

**STORAGE UNIT**

**MODULE COMFORT PRO 1.3**

**ТУМБА ДЛЯ ХРАНЕНИЯ**



# SYMBOLS



**ATTENTION**

**ВНИМАНИЕ**



**ASSEMBLY & ADJUSTMENT**

**СБОРКА РЕГУЛИРОВКА**



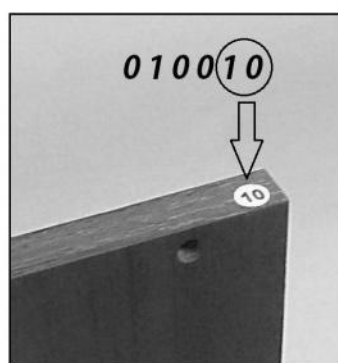
**OPERATION**

**ЭКСПЛУАТАЦИЯ**



**STORAGE**

**ХРАНЕНИЕ**



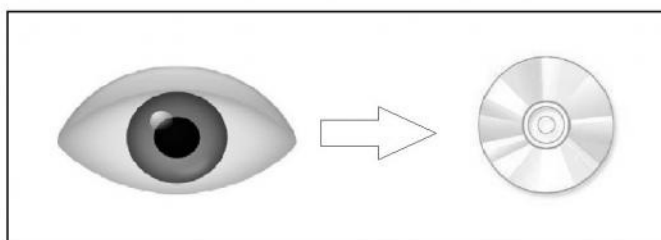
**INDICATING MARK**

**ОБОЗНАЧЕНИЕ**



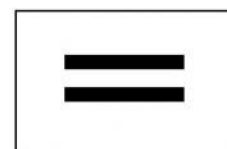
**SPECIAL OPERATION**

**СПЕЦИАЛЬНЫЕ ОПЕРАЦИИ**



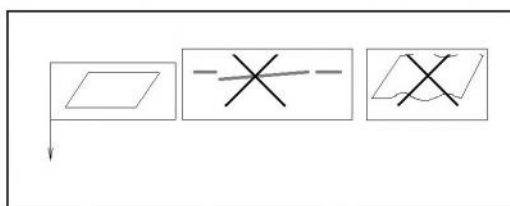
**WATCH DVD**

**СМОТРЕТЬ DVD**



**EQUALITY**

**РАВЕНСТВО**




**EVEN SURFACE**

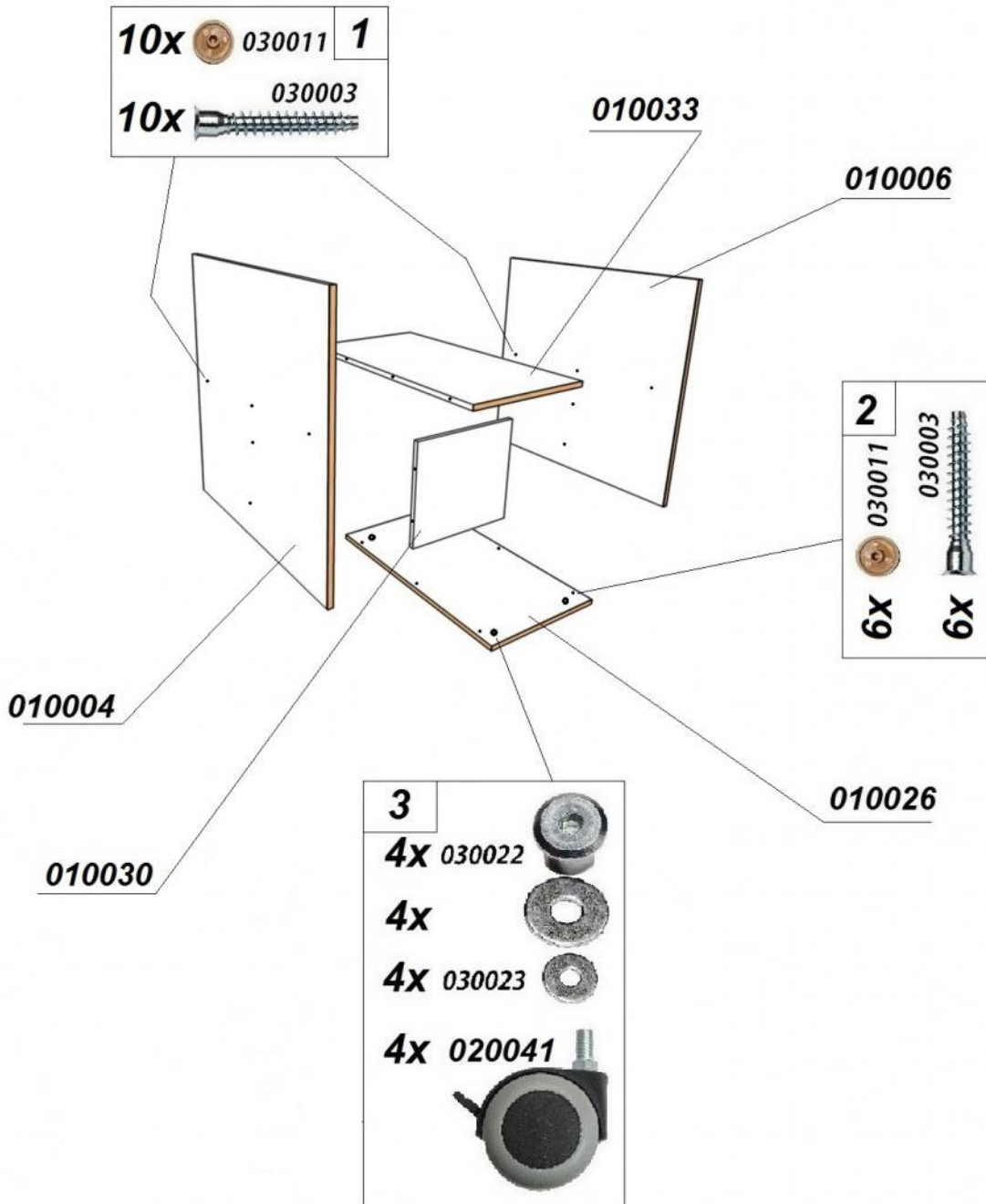
**РОВНАЯ ПОВЕРХНОСТЬ**

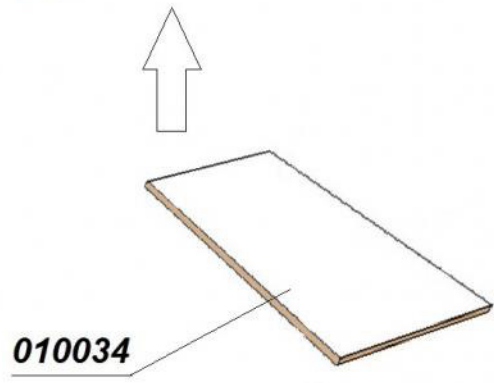
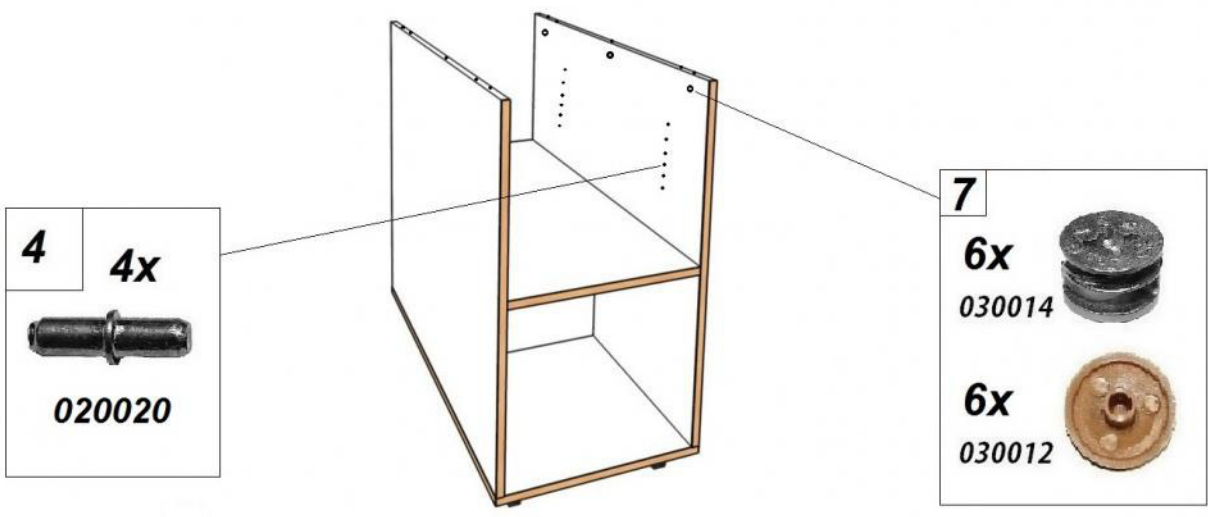
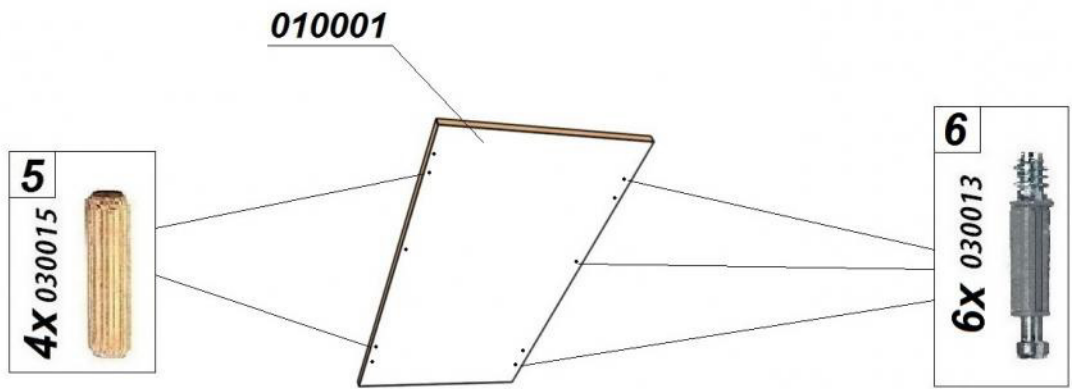
<b>010001 1x</b>	<b>010004 1x</b>	<b>010006 1x</b>	<b>010026 1x</b>
<b>010030 1x</b>	<b>010033 1x</b>	<b>010034 1x</b>	



<b>030003</b>  <b>6,2 * 50</b> <b>16x</b>	<b>030011</b>  <b>φ15</b> <b>16x</b>	<b>030012</b>  <b>φ18</b> <b>6x</b>	<b>030013</b>  <b>L = 35</b> <b>6x</b>	<b>030015</b>  <b>φ8 * 30</b> <b>4x</b>	<b>030014</b>  <b>φ15 h12</b> <b>6x</b>
<b>030022</b>  <b>M 10</b> <b>4x</b>	<b>030023</b>  <b>φ 10</b> <b>4x</b>	 <b>φ 10 увел</b> <b>4x</b>	<b>020020</b>  <b>4x</b>		







SEWING MACHINE TABLE  
**MODULE COMFORT PRO 1.1**  
**MODULE COMFORT PRO 1.1 L (XL)**  
СТОЛ ДЛЯ ШВЕЙНОЙ МАШИНЫ



SEWING MACHINE TABLE  
**MODULE COMFORT PRO 1.2**  
СТОЛ ДЛЯ ШВЕЙНОЙ МАШИНЫ



STORAGE UNIT  
**MODULE COMFORT PRO 1.3**  
ТУМБА ДЛЯ ХРАНЕНИЯ



STORAGE UNIT  
**MODULE COMFORT PRO 1.4**  
ТУМБА ДЛЯ ХРАНЕНИЯ



МОДУЛЬНАЯ ПЛАТФОРМА  
**COMFORT PRO 1 (3 ЭЛЕМЕНТА)**



МОДУЛЬНАЯ ПЛАТФОРМА  
**COMFORT PRO 1 (4 ЭЛЕМЕНТА)**

