



# brother

## Quick Reference Guide

### Kurzanleitung

### Guide de référence rapide

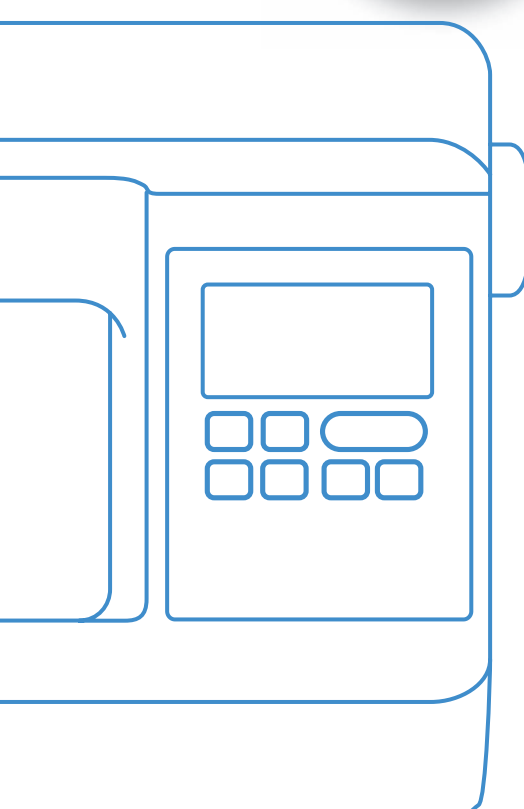
### Beknopte bedieningshandleiding

### Guida di riferimento rapido

### Guía de referencia rápida

### Guia de referència rápida

### Краткий справочник



Be sure to read this document before using the machine.  
We recommend that you keep this document nearby for future reference.

Lesen Sie dieses Dokument, bevor Sie die Maschine verwenden.  
Es wird empfohlen, dieses Dokument griffbereit aufzubewahren, damit Sie jederzeit darin nachschlagen können.

Veillez à lire ce document avant d'utiliser la machine.  
Nous vous conseillons de conserver ce document à portée de main pour vous y référer ultérieurement.

Lees dit document voordat u de machine gebruikt.  
Houd dit document bij de hand, zodat u het kunt raadplegen.

Leggere questo documento prima di utilizzare la macchina.  
Si consiglia di conservare questo documento a portata di mano per un eventuale riferimento futuro.

Lea este documento antes de utilizar la máquina.  
Recomendamos que tenga este documento a mano por si necesita consultarlo más adelante.

Certifique-se de ler este documento antes de utilizar a máquina.  
Recomendamos guardar este documento em um lugar de fácil acesso para futuras referências.

Обязательно прочитайте этот документ перед началом работы на машине!  
Рекомендуется хранить данный документ в удобном месте, чтобы он был доступен для справок.



**Before using your machine for the first time please read the “IMPORTANT SAFETY INSTRUCTIONS” in the Operation Manual.**

Refer to the Operation Manual for detailed instructions.

In this guide, English screens are used for basic explanations.

For details on the built-in embroidery patterns, refer to the Embroidery Design Guide.

**Avant d'utiliser votre machine pour la première fois, veuillez lire les « INSTRUCTIONS DE SÉCURITÉ IMPORTANTES » indiquées dans le Manuel d'instructions.**

Reportez-vous au Manuel d'instructions pour des informations détaillées.

Les écrans de ce guide sont en anglais pour les explications de base.

Pour plus de détails sur les motifs de broderie intégrés, consultez le Guide de motifs de broderie.

**Prima di utilizzare la macchina per la prima volta, leggere “IMPORTANTI ISTRUZIONI DI SICUREZZA” nel Manuale di istruzioni.**

Per le istruzioni dettagliate, consultare il Manuale di istruzioni.

Nella presente guida si utilizzano le schermate in inglese per le spiegazioni di base.

Per i dettagli sui motivi da ricamo incorporati, consultare la Guida ai ricami.

**Antes de utilizar a sua máquina pela primeira vez, leia as “INSTRUÇÕES DE SEGURANÇA IMPORTANTES” no Manual de Operações.**

Consulte o Manual de Operações para obter instruções detalhadas.

Neste manual, as telas em inglês são usadas para as explicações básicas.

Para obter detalhes sobre os padrões de bordado incluídos, consulte o Guia de desenho de bordado.

**Bevor Sie die Maschine zum ersten Mal verwenden, lesen Sie bitte „WICHTIGE SICHERHEITSHINWEISE“ in der Bedienungsanleitung.**

Ausführliche Hinweise finden Sie in der Bedienungsanleitung.

In dieser Anleitung werden für die grundlegenden Erläuterungen englischsprachige Bildschirme verwendet.

Weitere Informationen zu den internen Stickmustern finden Sie in dem Stickmuster-Katalog.

**Lees – voordat u de machine de eerste keer gebruikt – de “BELANGRIJKE VEILIGHEIDSINSTRUCTIES” in de Bedieningshandleiding.**

In de Bedieningshandleiding vindt u uitvoerige aanwijzingen.

In deze gids worden Engelse schermen gebruikt bij de uitleg van basisbewerkingen.

Meer bijzonderheden over de ingebouwde borduurpatronen vindt u in de Borduurmotieven handleiding.

**Antes de utilizar la máquina por primera vez, lea las “INSTRUCCIONES DE SEGURIDAD IMPORTANTES” en el Manual de instrucciones.**

Consulte las instrucciones detalladas en el Manual de instrucciones.

En esta guía, para las explicaciones básicas se utilizan pantallas en inglés.

Para más detalles acerca de los patrones de bordado embutidos, consulte la Guía de diseños de bordado.

**Перед первым использованием машины прочитайте раздел “ВАЖНЫЕ ИНСТРУКЦИИ ПО БЕЗОПАСНОСТИ” в Руководстве пользователя.**

Подробные инструкции см. в Руководстве пользователя.

В данном руководстве в качестве иллюстраций используются англоязычные экраны.

Подробная информация о встроенных рисунках для вышивания приведена в Руководстве по дизайнам для вышивания.

#### **Operation Manual Notations**

Descriptions in the Operation Manual are divided into those for Model 1, 2, 3 or 4, depending on the machine specifications. For this sewing machine, refer to descriptions for Model 4.

#### **Anmerkungen in der Bedienungsanleitung**

Die Beschreibungen in der Bedienungsanleitung sind entsprechend den technischen Daten einer Maschine für Modell 1, 2, 3 oder 4 aufgeteilt. Für diese Nähmaschine gelten die Beschreibungen für Modell 4.

#### **Remarques concernant le Manuel d'instructions**

Les descriptions du Manuel d'instructions sont réparties entre les modèles 1, 2, 3 et 4, selon les caractéristiques de la machine. Pour cette machine à coudre, reportez-vous aux descriptions du modèle 4.

#### **Opmerkingen Bedieningshandleiding**

De beschrijvingen in de Bedieningshandleiding zijn opgesplitst voor de modellen 1, 2, 3 of 4, afhankelijk van de specificaties van de machines. Voor deze naaimachine zijn de beschrijvingen voor model 4 van toepassing.

#### **Note nel Manuale di istruzioni**

Le descrizioni riportate nel Manuale di istruzioni sono divise per modello (Modello 1, 2, 3 o 4), a seconda delle specifiche della macchina. Per questa macchina per cucire, consultare le descrizioni per il Modello 4.

#### **Indicaciones del Manual de instrucciones**

Las explicaciones del Manual de instrucciones aparecen divididas en base a los Modelos 1, 2, 3 o 4, dependiendo de las especificaciones de la máquina. Para esta máquina de coser, consulte las descripciones para el Modelo 4.

#### **Notações no Manual de Operações**

As descrições no Manual de Operações são divididas em descrições para os Modelos 1, 2, 3 ou 4, dependendo das especificações da máquina. Para esta máquina de costura, consulte as descrições para o Modelo 4.

#### **Обозначения в Руководстве пользователя**

Описания в Руководстве пользователя приведены для нескольких моделей машины. Они обозначены как инструкции для модели 1, 2, 3 или 4. К данной швейной машине относятся описания для модели 4.

## Contents

<b>Accessories</b> .....	<b>4</b>
◆ Included Accessories .....	4
◆ Optional Accessories .....	4
<b>Winding/Installing the Bobbin</b> .....	<b>12</b>
<b>Upper Threading</b> .....	<b>14</b>
<b>Selecting and Sewing Patterns</b> .....	<b>16</b>
◆ Utility Stitches .....	16
◆ Decorative Stitches .....	17
◆ Character stitches .....	17
<b>Summary of Stitch Patterns</b> .....	<b>18</b>
◆ Utility Stitches .....	18
◆ Decorative Stitches .....	19
◆ Character stitches .....	20
<b>Preparing to Embroider</b> .....	<b>26</b>
<b>Selecting Embroidery Patterns</b> .....	<b>28</b>

## Inhalt

<b>Zubehör</b> .....	<b>4</b>
◆ Mitgeliefertes Zubehör .....	4
◆ Optionales Zubehör .....	4
<b>Aufwickeln/Einsetzen der Spule</b> .....	<b>12</b>
<b>Einfädeln des Oberfadens</b> .....	<b>14</b>
<b>Auswählen und Nähen von Stichen</b> .....	<b>16</b>
◆ Nutzstiche .....	16
◆ Dekorstiche .....	17
◆ Buchstabenstiche.....	17
<b>Stich-Übersicht</b> .....	<b>18</b>
◆ Nutzstiche .....	18
◆ Dekorstiche .....	19
◆ Buchstabenstiche.....	20
<b>Vorbereitung zum Sticken</b> .....	<b>26</b>
<b>Auswählen von Stickmustern</b> .....	<b>28</b>

## Table des matières

<b>Accessoires</b> .....	<b>6</b>
◆ Accessoires inclus .....	6
◆ Accessoires en option .....	6
<b>Bobinage/installation de la canette</b> .....	<b>12</b>
<b>Enfilage supérieur</b> .....	<b>14</b>
<b>Sélection et couture de motifs</b> .....	<b>16</b>
◆ Points utilitaires .....	16
◆ Points décoratifs .....	17
◆ Points de caractères.....	17
<b>Sommaire des motifs de point</b> .....	<b>18</b>
◆ Points utilitaires .....	18
◆ Points décoratifs .....	19
◆ Points de caractères.....	20
<b>Préparation de la broderie</b> .....	<b>26</b>
<b>Sélection des motifs de broderie</b> .....	<b>28</b>

## Inhoudsopgave

<b>Accessoires</b> .....	<b>6</b>
◆ Bijgeleverde accessoires .....	6
◆ Optionele accessoires.....	6
<b>Spool opwinden/installeren</b> .....	<b>12</b>
<b>Inrijgen van de bovendraad</b> .....	<b>14</b>
<b>Steken selecteren en naaien</b> .....	<b>16</b>
◆ Naaisteken .....	16
◆ Decoratieve steken .....	17
◆ Lettersteken .....	17
<b>Steken overzicht</b> .....	<b>18</b>
◆ Naaisteken .....	18
◆ Decoratieve steken .....	19
◆ Lettersteken .....	20
<b>Vorbereidingen voor borduren</b> .....	<b>26</b>
<b>Borduurpatronen selecteren</b> .....	<b>28</b>



## Sommario

<b>Accessori</b> .....	<b>8</b>
◆ Accessori in dotazione .....	8
◆ Accessori opzionali .....	8
<b>Avvolgimento/Installazione della spolina</b> .....	<b>12</b>
<b>Infilatura superiore</b> .....	<b>14</b>
<b>Selezione e cucitura di motivi</b> .....	<b>16</b>
◆ Punti utili .....	16
◆ Punti decorativi .....	17
◆ Punti a caratteri .....	17
<b>Sommario degli schemi punto</b> .....	<b>18</b>
◆ Punti utili .....	18
◆ Punti decorativi .....	19
◆ Punti a caratteri .....	20
<b>Preparativi per il ricamo</b> .....	<b>26</b>
<b>Selezione di ricami</b> .....	<b>28</b>

## Contenido

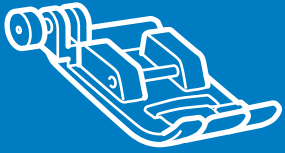
<b>Accesorios</b> .....	<b>8</b>
◆ Accesorios incluidos .....	8
◆ Accesorios opcionales .....	8
<b>Devanar/colocar la bobina</b> .....	<b>12</b>
<b>Hilo superior</b> .....	<b>14</b>
<b>Seleccionar y coser patrones</b> .....	<b>16</b>
◆ Puntadas utiles .....	16
◆ Puntadas decorativas .....	17
◆ Puntadas de carácter .....	17
<b>Resumen de tipos de puntada</b> .....	<b>18</b>
◆ Puntadas utiles .....	18
◆ Puntadas decorativas .....	19
◆ Puntadas de carácter .....	20
<b>Preparativos para bordar</b> .....	<b>26</b>
<b>Seleccionar patrones de bordado</b> .....	<b>28</b>

## Índice

<b>Acessórios</b> .....	<b>10</b>
◆ Acessórios incluídos .....	10
◆ Acessórios opcionais .....	10
<b>Encher/Instalar a bobina</b> .....	<b>12</b>
<b>Passagem da linha superior</b> .....	<b>14</b>
<b>Seleção e costura de padrões</b> .....	<b>16</b>
◆ Pontos úteis .....	16
◆ Pontos decorativos .....	17
◆ Pontos de caracteres .....	17
<b>Resumo dos padrões de ponto</b> .....	<b>18</b>
◆ Pontos úteis .....	18
◆ Pontos decorativos .....	19
◆ Pontos de caracteres .....	20
<b>Preparação para bordar</b> .....	<b>26</b>
<b>Seleção de padrões de bordado</b> .....	<b>28</b>

## Содержание

<b>Принадлежности</b> .....	<b>10</b>
◆ Принадлежности в комплекте поставки .....	10
◆ Дополнительные принадлежности .....	10
<b>Намотка/установка шпульки</b> .....	<b>12</b>
<b>Заправка верхней нити</b> .....	<b>14</b>
<b>Выбор швейных строчек</b> .....	<b>16</b>
◆ Основные строчки .....	16
◆ Декоративные строчки .....	17
◆ Символьные строчки .....	17
<b>Рисунки строчек</b> .....	<b>18</b>
◆ Основные строчки .....	18
◆ Декоративные строчки .....	19
◆ Символьные строчки .....	20
<b>Подготовка к вышиванию</b> .....	<b>26</b>
<b>Выбор рисунков для вышивания</b> .....	<b>28</b>

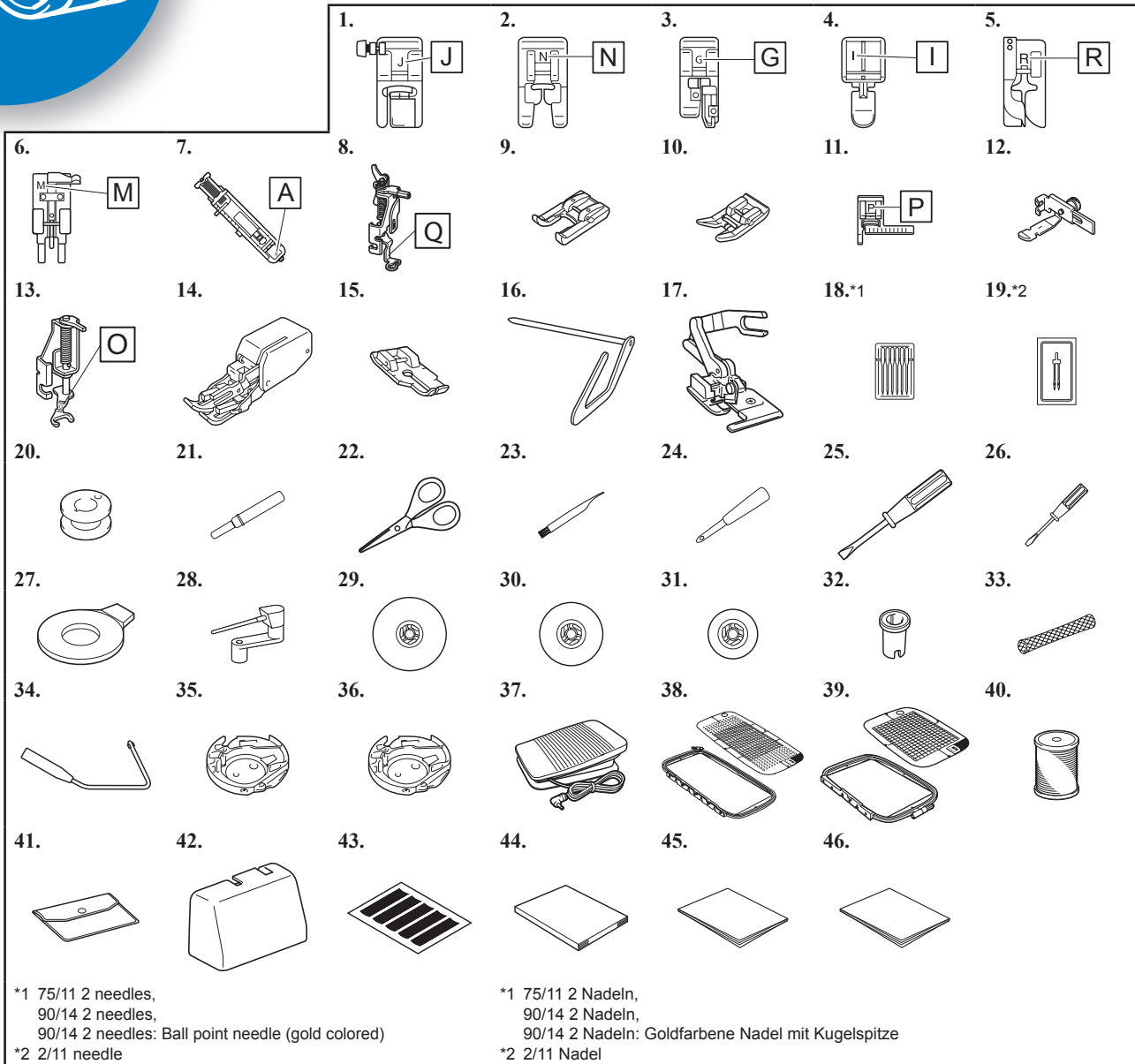


## Accessories

## Zubehör

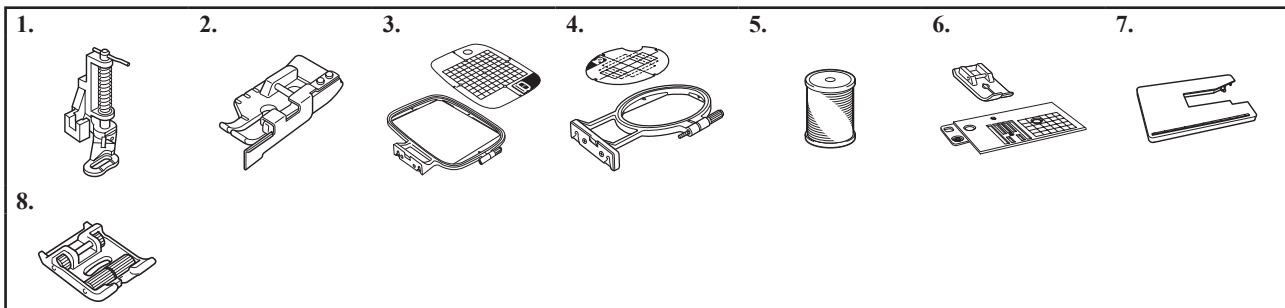
### ◆ Included Accessories

### ◆ Mitgeliefertes Zubehör



### ◆ Optional Accessories

### ◆ Optionales Zubehör



#### Note

- The presser foot holder screw is available through your authorized Brother dealer. (Part code: XG1343-001)
- The presser foot accessory tray is available, through your authorized Brother dealer. (Part code: XF8650-001)



#### Hinweis

- Die Nähfußhalterschraube ist bei Ihrem Fachhändler erhältlich. (Teilenummer: XG1343-001)
- Das Nähfußhalter-Zubehörttablett ist bei Ihrem Brother-Vertragshändler erhältlich. (Teilenummer: XF8650-001)

## ◆ Included Accessories

No.	Part Name	Part Code	
		Americas	Others
1	Zigzag foot "J" (on machine)		XF3022-001
2	Monogramming foot "N"		XD0810-031
3	Overcasting foot "G"		XC3098-031
4	Zipper foot "I"		X59370-021
5	Blind stitch foot "R"		XE2650-001
6	Button fitting foot "M"		XE2643-001
7	Buttonhole foot "A"		XC2691-023
8	Embroidery foot "Q"		XD0474-151
9	Open toe foot	SA186	F060: XE1094-101
10	Non stick foot	SA114	F007N: XC1949-052
11	Stitch guide foot "P"	SA160	F035N: XC1969-052
12	Adjustable zipper/piping foot	SA161	F036N: XC1970-052
13	Free motion open toe quilting foot "O"	SA187	F061: XE1097-001
14	Walking foot	SA140	F033N: XC2214-052
15	1/4" quilting foot	SA125	F001N: XC1944-052
16	Quilting guide	SA132	F016N: XC2215-052
17	Side cutter "S"	SA177	F054: XC3879-152
18	Needle set		X58358-021
19	Twin needle		X59296-121
20	Bobbin (4) (One is on machine.)	SA156*3	SFB: XA5539-151
21	Seam ripper		XF4967-001
22	Scissors		XC1807-121
23	Cleaning brush		X59476-051
24	Eyelet punch		XZ5051-001
25	Screwdriver (large)		XC8349-021
26	Screwdriver (small)		X55468-051
27	Disc-shaped screwdriver		XC1074-051
28	Horizontal spool pin		XC4654-251
29	Spool cap (large)		130012-024
30	Spool cap (medium) (2) (One is on machine.)		XE1372-001
31	Spool cap (small)		130013-124
32	Thread spool insert (mini king thread spool)		XA5752-121
33	Spool net		XA5523-020
34	Knee lifter		XA6941-052
35	Standard bobbin case (green marking on the screw) (on machine)		XG2058-001
36	Alternate bobbin case (no color on the screw)		XG2062-001
37	Foot controller		XZ5098-001(EU area) XZ5100-001(other areas)
38	Embroidery frame set (extra large (multi-position)) 30 cm (H) x 13 cm (W) (12 inches (H) x 5 inches (W))	SA445	EF85: XG2203-001
39	Embroidery frame set (large) 18 cm (H) x 13 cm (W) (7 inches (H) x 5 inches (W))	SA444	EF84: XF1080-001
40	Embroidery bobbin thread (60 weight, white)	SA-EBT	EBT-CEN: X81164-001
41	Accessory bag		XC4487-021
42	Hard case		XG5628-001
43	Grid sheet set		XC4549-020
44	Operation Manual	Contact your authorized Brother dealer.	
45	Quick Reference Guide		
46	Embroidery Design Guide		

\*3 SA156 is Class15 type bobbin.

## ◆ Mitgeliefertes Zubehör

Nr.	Teilebezeichnung	Bestellnummer	
		Nord- und Südamerika	Andere
1	Zickzackfuß „J“ (an der Maschine)		XF3022-001
2	Nähfuß „N“		XD0810-031
3	Überwendlingfuß „G“		XC3098-031
4	Reißverschlussfuß „I“		X59370-021
5	Blindstichfuß „R“		XE2650-001
6	Knopfannähfuß „M“		XE2643-001
7	Knopflochfuß „A“		XC2691-023
8	Stickfuß „Q“		XD0474-151
9	Applikationsfuß	SA186	F060: XE1094-101
10	Antihaffuß	SA114	F007N: XC1949-052
11	Stichführungsfuß „P“	SA160	F035N: XC1969-052
12	Einstellbarer Reißverschluss/Kordelfuß	SA161	F036N: XC1970-052
13	Offener Nähfuß „O“ zum Freihand-Quilten	SA187	F061: XE1097-001
14	Stoffobertransport	SA140	F033N: XC2214-052
15	1/4-Zoll-Quiltfuß	SA125	F001N: XC1944-052
16	Quilt-Führung	SA132	F016N: XC2215-052
17	Kantenabschneider „S“	SA177	F054: XC3879-152
18	Nadelsatz		X58358-021
19	Zwillingsnadel		X59296-121
20	Spule (4) (Eine ist in der Maschine.)	SA156*3	SFB: XA5539-151
21	Pfeiltrenner		XF4967-001
22	Schere		XC1807-121
23	Reinigungspinsel		X59476-051
24	Ahle		XZ5051-001
25	Schraubendreher (groß)		XC8349-021
26	Schraubendreher (klein)		X55468-051
27	Scheibenförmiger Schraubendreher		XC1074-051
28	Horizontaler Garnrollenstift		XC4654-251
29	Garnrollenkappe (groß)		130012-024
30	Garnrollenkappe (mittel) (2) (Eine ist in der Maschine.)		XE1372-001
31	Garnrollenkappe (klein)		130013-124
32	Garnrollenkappeneinsatz (Mini King Garnrolle)		XA5752-121
33	Spulennetz		XA5523-020
34	Kniehebel		XA6941-052
35	Standard-Spulenkapel (grüne Schraubenmarkierung) (in der Maschine)		XG2058-001
36	Zweite Spulenkapel (ohne Schraubenmarkierung)		XG2062-001
37	Fußpedal		XZ5098-001(EU-Zone) XZ5100-001(andere Zonen)
38	Stickrahmenset (extragroß (Mehrfachposition)) 30 cm (H) x 13 cm (B) (12 Zoll (H) x 5 Zoll (B))	SA445	EF85: XG2203-001
39	Stickrahmenset (groß) 18 cm (H) x 13 cm (B) (7 Zoll (H) x 5 Zoll (B))	SA444	EF84: XF1080-001
40	Stick-Unterfaden (Gewichtsklasse 60, weiß)	SA-EBT	EBT-CEN: X81164-001
41	Zubehörtasche		XC4487-021
42	Tragekoffer		XG5628-001
43	Schablonnensatz		XC4549-020
44	Bedienungsanleitung	Wenden Sie sich an Ihr Brother-Fachgeschäft.	
45	Kurzanleitung		
46	Stickmuster-Katalog		

\*3 SA156 ist eine Class15-Spule.

## ◆ Optional Accessories

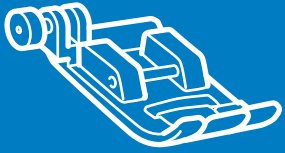
The following are available as optional accessories to be purchased separately from your authorized Brother dealer.

No.	Part Name	Part Code	
		Americas	Others
1	Quilting foot	SA129	F005N: XC1948-052
2	1/4" quilting foot with guide	SA185	F057: XC7416-252
3	Embroidery frame set (medium) 10 cm (H) x 10 cm (W) (4 inches (H) x 4 inches (W))	SA443	EF83: XG2108-001
4	Embroidery frame set (small) 2 cm (H) x 6 cm (W) (1 inch (H) x 2-1/2 inches (W))	SA442	EF82: XG2147-001
5	Embroidery bobbin thread (60 weight, white/black)	SA-EBT (white)/ SAEBT999 (black)	EBT-CEN (white): X81164-001/ EBT-CEN (black): XC5520-001
6	Straight stitch foot and needle plate set	SA564 SA564C (Canada)	SNP02: XG0946-001 SNP02AP: XG0948-001
7	Wide table	SAWT4	WT14: XG5051-001 WT14AP: XG4656-001
8	Roller foot	SA190	F066: XF1723-001

## ◆ Optionales Zubehör

Folgendes Sonderzubehör ist separat bei Ihrem Brother-Vertragshändler erhältlich.

Nr.	Teilebezeichnung	Bestellnummer	
		Nord- und Südamerika	Andere
1	Freihand Stick- und Quiltfuß	SA129	F005N: XC1948-052
2	1/4-Zoll-Quiltfuß mit Führung	SA185	F057: XC7416-252
3	Stickrahmenset (mittel) 10 cm (H) x 10 cm (B) (4 Zoll (H) x 4 Zoll (B))	SA443	EF83: XG2108-001
4	Stickrahmenset (klein) 2 cm (H) x 6 cm (B) (1 Zoll (H) x 2-1/2 Zoll (B))	SA442	EF82: XG2147-001
5	Stick-Unterfaden (Gewichtsklasse 60, weiß/schwarz)	SA-EBT (weiß)/ SAEBT999 (schwarz)	EBT-CEN (weiß): X81164-001/ EBT-CEN (schwarz): XC5520-001
6	Geradstichfuß und Geradstichplatte	SA564 SA564C (Kanada)	SNP02: XG0946-001 SNP02AP: XG0948-001
7	Maxi-Anschiebetisch	SAWT4	WT14: XG5051-001 WT14AP: XG4656-001
8	Rollenfuß	SA190	F066: XF1723-001

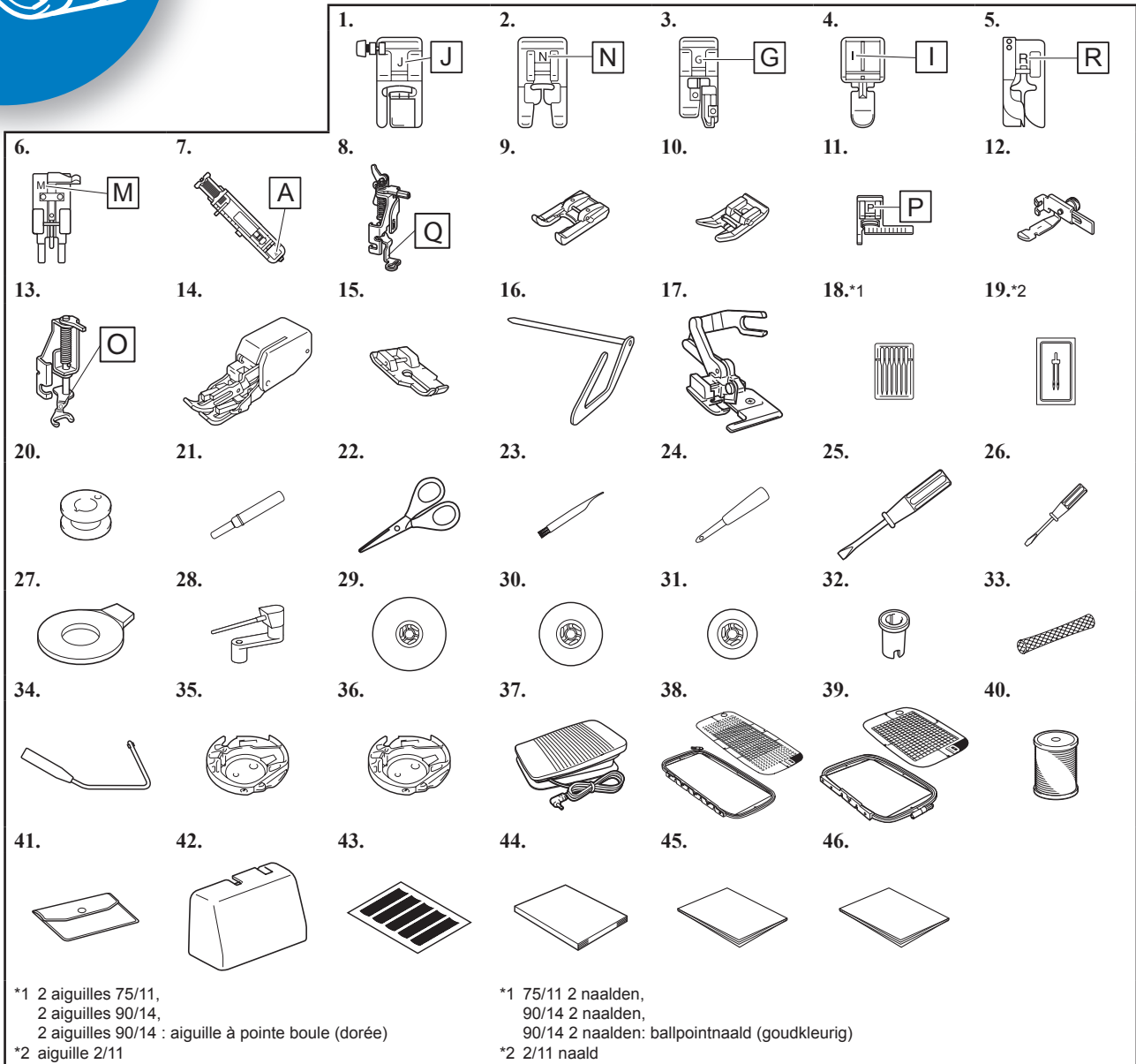


## Accessoires

## Accessoires

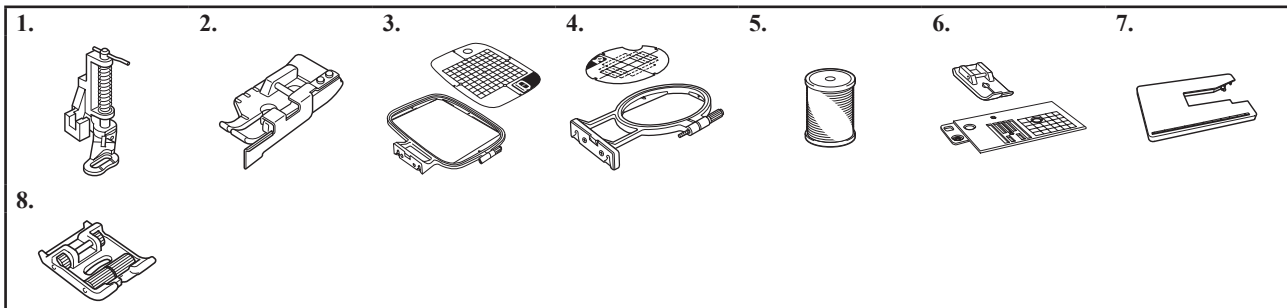
### ◆ Accessoires inclus

### ◆ Bijgeleverde accessoires



### ◆ Accessoires en option

### ◆ Optionele accessoires



#### Remarque

- La vis du support du pied-de-biche est disponible auprès de votre revendeur Brother agréé. (code de référence: XG1343-001)
- Le tiroir d'accessoires pour pied-de-biche est disponible auprès de votre revendeur Brother agréé. (code de référence: XF8650-001)



#### Opmerking

- De persvoethouderschroef is verkrijgbaar via uw erkende Brother-dealer. (onderdeelcode: XG1343-001)
- Het opbergvak voor persvoeten is verkrijgbaar via uw erkende Brother-dealer. (onderdeelcode: XF8650-001)

## ◆ Accessoires inclus

N°	Nom de la pièce	Code de la pièce	
		Continent américain	Autres
1	Pied zigzag « J » (sur la machine)		XF3022-001
2	Pied pour monogrammes « N »		XD0810-031
3	Pied pour faulage « G »		XC3098-031
4	Pied pour fermetures à glissière « I »		X59370-021
5	Pied pour point invisible « R »		XE2650-001
6	Pied pour boutons « M »		XE2643-001
7	Pied pour boutonnières « A »		XC2691-023
8	Pied de broderie « Q »		XD0474-151
9	Pied ouvert	SA186	F060: XE1094-101
10	Pied-de-biche non adhérent	SA114	F007N: XC1949-052
11	Pied-de-biche de guidage de points « P »	SA160	F035N: XC1969-052
12	Pied réglable pour fermetures à glissière/passepoils	SA161	F036N: XC1970-052
13	Pied pour quilting (courtepointe) ouvert en mouvement libre « O »	SA187	F061: XE1097-001
14	Pied à double entraînement	SA140	F033N: XC2214-052
15	Pied pour quilting (courtepointe) 1/4" / pouce	SA125	F001N: XC1944-052
16	Guide pour quilting (courtepointe)	SA132	F016N: XC2215-052
17	Couteau raseur « S »	SA177	F054: XC3879-152
18	Jeu d'aiguilles		X58358-021
19	Aiguille jumelée		X59296-121
20	Canette (4) (L'une se trouve sur la machine.)	SA156*3	SFB: XA5539-151
21	Découpeur		XF4967-001
22	Ciseaux		XC1807-121
23	Brosse de nettoyage		X59476-051
24	Perce-œillet		XZ5051-001
25	Tournevis (grand)		XC8349-021
26	Tournevis (petit)		X55468-051
27	Tournevis en forme de disque		XC1074-051
28	Porte-bobine horizontal		XC4654-251
29	Couvercle de bobine (grand)		130012-024
30	Couvercle de bobine (moyen) x 2 (L'un se trouve sur la machine.)		XE1372-001
31	Couvercle de bobine (petit)		130013-124
32	Centre amovible pour bobine de fil (bobine de fil mini/très grande)		XA5752-121
33	Filet de la bobine		XA5523-020
34	Genouillère		XA6941-052
35	Boîtier de la canette standard (repère vert sur la vis, sur la machine)		XG2058-001
36	Boîtier de la canette alternatif (sans couleur sur la vis)		XG2062-001
37	Pédale		XZ5098-001 (zone UE) XZ5100-001 (autres zones)
38	Jeu de cadre de broderie (très grand, positions multiples) H 30 cm x L 13 cm (H 12" / pouces x L 5" / pouces)	SA445	EF85: XG2203-001
39	Jeu de cadre de broderie (grand) H 18 cm x L 13 cm (H 7" / pouces x L 5" / pouces)	SA444	EF84: XF1080-001
40	Fil de canette à broder (épaisseur 60, blanc)	SA-EBT	EBT-CEN: X81164-001
41	Sac d'accessoires		XC4487-021
42	Protection rigide		XG5628-001
43	Ensemble de feuilles quadrillées		XC4549-020
44	Manuel d'instructions		Contactez votre revendeur
45	Guide de référence rapide		Brother agréé.
46	Guide de motifs de broderie		

\*3 SA156 est une canette de catégorie 15.

## ◆ Bijgeleverde accessoires

Nr.	Onderdeel	Onderdeelcode	
		Het Amerikaanse continent	Overige regio's
1	Zigzagvoet "J" (op machine)		XF3022-001
2	Monogramvoet "N"		XD0810-031
3	Afwerksteekvoet "G"		XC3098-031
4	Ritsvoet "I"		X59370-021
5	Blindzoomvoet "R"		XE2650-001
6	Knoopaanzetvoet "M"		XE2643-001
7	Verstelbare ritsvoet "A"		XC2691-023
8	Borduuroet "Q"		XD0474-151
9	Open voet	SA186	F060: XE1094-101
10	Gladde transportvoet	SA114	F007N: XC1949-052
11	Steekeleidervoet "P"	SA160	F035N: XC1969-052
12	Verstelbare ritsvoet / paspelvoet	SA161	F036N: XC1970-052
13	Open quiltvoet "O" voor quilten uit de vrije hand	SA187	F061: XE1097-001
14	Boventransportvoet	SA140	F033N: XC2214-052
15	1/4-inch quiltvoet	SA125	F001N: XC1944-052
16	Quiltgeleider	SA132	F016N: XC2215-052
17	Zijsnijder "S"	SA177	F054: XC3879-152
18	Naaldsetje		X58358-021
19	Tweelingnaald		X59296-121
20	Spoel x 4 (één is op de machine geplaatst.)	SA156*3	SFB: XA5539-151
21	Tornmesje		XF4967-001
22	Schaar		XC1807-121
23	Schoonmaakborsteltje		X59476-051
24	Gaafjesponser		XZ5051-001
25	Schroevendraaier (groot)		XC8349-021
26	Schroevendraaier (klein)		X55468-051
27	Schijfvormige schroevendraaier		XC1074-051
28	Horizontale klospen		XC4654-251
29	Kloshouder (groot)		130012-024
30	Kloshouder (medium) x 2 (één is op de machine geplaatst.)		XE1372-001
31	Kloshouder (klein)		130013-124
32	Garenklos hulpinzet (bij mini- of kingsize garenklos)		XA5752-121
33	Klosnetje		XA5523-020
34	Kniehevel		XA6941-052
35	Standaardspoelhuis (groene markering op de schroef) (op de machine geplaatst)		XG2058-001
36	Ander spoelhuis (geen kleur op de schroef)		XG2062-001
37	Voetpedaal		XZ5098-001 (EU) XZ5100-001 (andere regio's)
38	Borduurraamset (extra groot, meerdere standen) 30 cm (H) x 13 cm (B) (12 inch (H) x 5 inch (B))	SA445	EF85: XG2203-001
39	Borduurraamset (groot) 18 cm (H) x 13 cm (B) (7 inch (H) x 5 inch (B))	SA444	EF84: XF1080-001
40	Borduuronderdraad (60 dikte, wit)	SA-EBT	EBT-CEN: X81164-001
41	Accessoires tasje		XC4487-021
42	Koffer		XG5628-001
43	Rasterstet		XC4549-020
44	Bedieningshandleiding		Neem contact op met uw erkende
45	Beknopte bedieningshandleiding		Brother-dealer.
46	Borduurontwerpen bedieningshandleiding		

\*3 SA156 is een spoeltype van klasse 15.

## ◆ Accessoires en option

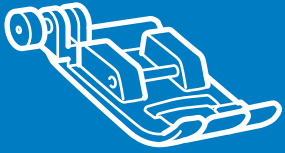
Les éléments suivants sont des accessoires en option vendus séparément par votre revendeur Brother agréé.

N°	Nom de la pièce	Code de la pièce	
		Continent américain	Autres
1	Pied pour quilting (courtepointe)	SA129	F005N: XC1948-052
2	Guide et pied pour quilting (courtepointe) 1/4" / pouce	SA185	F057: XC7416-252
3	Jeu de cadre de broderie (moyen) H 10 cm x L 10 cm (H 4" / pouces x L 4" / pouces)	SA443	EF83: XG2108-001
4	Jeu de cadre de broderie (petit) H 2 cm x L 6 cm (H 1" / pouce x L 2-1/2" / pouces)	SA442	EF82: XG2147-001
5	Fil de canette à broder (épaisseur 60, blanc/noir)	SA-EBT (blanc)/ SAEBT999 (noir)	EBT-CEN (blanc): X81164-001/ EBT-CENB (noir): XC5520-001
6	Ensemble pied pour point droit et plaque d'aiguille	SA564 SA564C (Canada)	SNP02: XG0946-001 SNP02AP: XG0948-001
7	Grande table d'extension	SAWT4	WT14: XG5051-001 WT14AP: XG4656-001
8	Pied à rouleau	SA190	F066: XF1723-001

## ◆ Optionele accessoires

Optionele accessoires, apart verkrijgbaar bij uw officiële Brother dealer.

Nr.	Onderdeel	Onderdeelcode	
		Het Amerikaanse continent	Overige regio's
1	Quiltvoet	SA129	F005N: XC1948-052
2	1/4-inch quiltvoet met geleider	SA185	F057: XC7416-252
3	Borduurraamset (medium) 10 cm (H) x 10 cm (B) (4 inch (H) x 4 inch (B))	SA443	EF83: XG2108-001
4	Borduurraamset (klein) 2 cm (H) x 6 cm (B) (1 inch (H) x 2-1/2 inch (B))	SA442	EF82: XG2147-001
5	Borduuronderdraad (60 dikte, wit/zwart)	SA-EBT (wit)/ SAEBT999 (zwart)	EBT-CEN (wit): X81164-001/ EBT-CENB (zwart): XC5520-001
6	Rechte-steekvoet en naaldplaatset	SA564 SA564C (Canada)	SNP02: XG0946-001 SNP02AP: XG0948-001
7	Groot werkblad	SAWT4	WT14: XG5051-001 WT14AP: XG4656-001
8	Rolvoet	SA190	F066: XF1723-001



## Accessori

## Accesorios

### ◆ Accessori in dotazione

### ◆ Accesorios incluidos

1.	2.	3.	4.	5.		
6.	7.	8.	9.	10.	11.	12.
13.	14.	15.	16.	17.	18.*1	19.*2
20.	21.	22.	23.	24.	25.	26.
27.	28.	29.	30.	31.	32.	33.
34.	35.	36.	37.	38.	39.	40.
41.	42.	43.	44.	45.	46.	

\*1 2 aghi 75/11,  
2 aghi 90/14,  
2 aghi 90/14: ago con punta a sfera (colore dorato)

\*2 Ago 2/11

\*1 2 agujas 75/11,  
2 agujas 90/14,  
2 agujas 90/14: aguja de punta redonda (color dorado)

\*2 Aguja 2/11

### ◆ Accessori opzionali

### ◆ Accesorios opcionales

1.	2.	3.	4.	5.	6.	7.
8.						



#### Nota

- La vite del supporto del piedino premistoffa è disponibile presso il proprio rivenditore Brother autorizzato (Codice parte: XG1343-001)
- Il vano accessori per piedini premistoffa è disponibile presso il proprio rivenditore Brother autorizzato. (Codice parte: XF8650-001)



#### Nota

- Puede adquirir el tornillo del soporte del pie prensatela en su distribuidor autorizado Brother. (Referencia: XG1343-001)
- Puede adquirir la bandeja de accesorios del pie prensatela en su distribuidor Brother autorizado. (Referencia: XF8650-001)



## ◆ Accessori in dotazione

N°	Nome parte	Codice parte	
		Americhe	Varie
1	Piedino per zig-zag "J" (sulla macchina)		XF3022-001
2	Piedino per monogrammi "N"		XD0810-031
3	Piedino per soprappiglio "G"		XC3098-031
4	Piedino per cerniere "I"		X59370-021
5	Piedino per punto invisibile "R"		XE2650-001
6	Piedino di cucitura bottone "M"		XE2643-001
7	Piedino per asole "A"		XC2691-023
8	Piedino per ricamo "Q"		XD0474-151
9	Piedino a punta aperta	SA186	F060: XE1094-101
10	Piedino antiaderente	SA114	F007N: XC1949-052
11	Piedino guida punto "P"	SA160	F035N: XC1969-052
12	Piedino regolabile per cerniere/cordoncino	SA161	F036N: XC1970-052
13	Piedino a punta aperta per trapuntatura a mano libera "O"	SA187	F061: XE1097-001
14	Piedino doppio trasporto	SA140	F033N: XC2214-052
15	Piedino per trapuntatura da 1/4"	SA125	F001N: XC1944-052
16	Guida per trapuntatura	SA132	F016N: XC2215-052
17	Taglierina laterale "S"	SA177	F054: XC3879-152
18	Set di aghi		X58358-021
19	Ago gemello		X59296-121
20	Spolina (4) (una è sulla macchina.)	SA156*3	SFB: XA5539-151
21	Taglia asole		XF4967-001
22	Forbici		XC1807-121
23	Spazzolino di pulizia		X59476-051
24	Punzone per occhielli		XZ5051-001
25	Cacciavite (grande)		XC8349-021
26	Cacciavite (piccolo)		X55468-051
27	Cacciavite a disco		XC1074-051
28	Portarocchetto orizzontale		XC4654-251
29	Fermo per rocchetto (grande)		130012-024
30	Fermo per rocchetto (medio) (2) (uno è sulla macchina.)		XE1372-001
31	Fermo per rocchetto (piccolo)		130013-124
32	Inserito per rocchetto di filo (rocchetto di filo mini-extra large)		XA5752-121
33	Retina		XA5523-020
34	Ginocchiera alzapiedino		XA6941-052
35	Cestello della spolina standard (segno verde sulla vite) (sulla macchina)		XG2058-001
36	Cestello della spolina alternativa (nessun colore sulla vite)		XG2062-001
37	Pedale reostato		XZ5098-001 (area UE) XZ5100-001 (altre aree)
38	Set telaio per ricamo (extra large (multiposizione)) 30 cm (A) x 13 cm (L) (12 in (A) x 5 in (L))	SA445	EF85: XG2203-001
39	Set telaio per ricamo (grande) 18 cm (A) x 13 cm (L) (7 in (A) x 5 in (L))	SA444	EF84: XF1080-001
40	Filo spolina per ricamo (spessore 60, bianco)	SA-EBT	EBT-CEN: X81164-001
41	Borsa accessori		XC4487-021
42	Custodia rigida		XG5628-001
43	Set di fogli millimetrati		XC4549-020
44	Manuale di istruzioni		Contattare il proprio rivenditore Brother autorizzato.
45	Guida di riferimento rapido		
46	Guida ai ricami		

\*3 SA156 è una spolina del tipo Classe 15.

## ◆ Accesorios incluidos

N°	Nombre de la pieza	Código de la pieza	
		América	Otros
1	Pie para zig-zag "J" (en la máquina)		XF3022-001
2	Pie para monogramas "N"		XD0810-031
3	Pie para sobrehilado "G"		XC3098-031
4	Pie para cremalleras "I"		X59370-021
5	Pie para puntada invisible "R"		XE2650-001
6	Pie especial para botones "M"		XE2643-001
7	Pie para ojales "A"		XC2691-023
8	Pie de bordado "Q"		XD0474-151
9	Pie de punta abierta	SA186	F060: XE1094-101
10	Pie antiaderente	SA114	F007N: XC1949-052
11	Pie para guía de puntadas "P"	SA160	F035N: XC1969-052
12	Pie ajustable para cremalleras/ribetes	SA161	F036N: XC1970-052
13	Pie para acolchado libre de punta abierta "O"	SA187	F061: XE1097-001
14	Pie móvil	SA140	F033N: XC2214-052
15	Pie para acolchado de 1/4"	SA125	F001N: XC1944-052
16	Guía de acolchados	SA132	F016N: XC2215-052
17	Cuchilla lateral "S"	SA177	F054: XC3879-152
18	Juego de agujas		X58358-021
19	Aguja gemela		X59296-121
20	Bobina (4) (Una está colocada en la máquina.)	SA156*3	SFB: XA5539-151
21	Abreojales		XF4967-001
22	Tijeras		XC1807-121
23	Cepillo de limpieza		X59476-051
24	Lápiz calador		XZ5051-001
25	Destornillador (grande)		XC8349-021
26	Destornillador (pequeño)		X55468-051
27	Destornillador de disco		XC1074-051
28	Portacarrete horizontal		XC4654-251
29	Tapa del carrete (grande)		130012-024
30	Tapa del carrete (mediana) (2) (Una está colocada en la máquina.)		XE1372-001
31	Tapa de carrete (pequeña)		130013-124
32	Inserción del carrete de hilo (carrete de hilo "mini king")		XA5752-121
33	Red para carrete		XA5523-020
34	Elevador de rodilla		XA6941-052
35	Caja de la bobina estándar (marca verde en el tornillo) (en la máquina)		XG2058-001
36	Caja de bobina alternativa (sin color en el tornillo)		XG2062-001
37	Pedal		XZ5098-001 (zona de la UE) XZ5100-001 (otras zonas)
38	Juego de bastidor de bordado (extra grande (varias posiciones)) 30 cm (Alt.) x 13 cm (Anch.) (12 pulgadas (Alt.) x 5 pulgadas (Anch.))	SA445	EF85: XG2203-001
39	Juego de bastidor de bordado (grande) 18 cm (Alt.) x 13 cm (Anch.) (7 pulgadas (Alt.) x 5 pulgadas (Anch.))	SA444	EF84: XF1080-001
40	Bobina de hilo para bordar (calibre 60, blanca)	SA-EBT	EBT-CEN: X81164-001
41	Bolsa de accesorios		XC4487-021
42	Estuche protector		XG5628-001
43	Juego de hojas cuadrículadas		XC4549-020
44	Manual de instrucciones		Contattare il proprio rivenditore Brother autorizzato.
45	Guía de referencia rápida		Póngase en contacto con su distribuidor Brother autorizado.
46	Guía de diseños de bordado		

\*3 SA156 Es de bobina clase tipo 15.

## ◆ Accessori opzionali

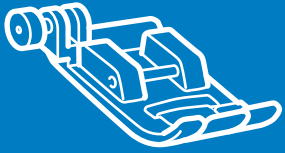
Di seguito si elencano i componenti disponibili come accessori opzionali da acquistare separatamente presso il proprio rivenditore Brother autorizzato.

N°	Nome parte	Codice parte	
		Americhe	Varie
1	Piedino per trapuntatura	SA129	F005N: XC1948-052
2	Piedino per trapuntatura da 1/4" con guida	SA185	F057: XC7416-252
3	Set telaio per ricamo (medio) 10 cm (A) x 10 cm (L) (4 in (A) x 4 in (L))	SA443	EF83: XG2108-001
4	Set telaio per ricamo (piccolo) 2 cm (A) x 6 cm (L) (1 in (A) x 2-1/2 in (L))	SA442	EF82: XG2147-001
5	Filo spolina per ricamo (spessore 60, bianco/nero)	SA-EBT (bianco)/ SAEBT999 (nero)	EBT-CEN (bianco): X81164-001/ EBT-CEN (nero): XC5520-001
6	Set piedino e placca ago per punto diritto	SA564 SA564C (Canada)	SNP02: XG0946-001 SNP02AP: XG0948-001
7	Tavola ampia	SAWT4	WT14: XG5051-001 WT14AP: XG4656-001
8	Piedino a rullo	SA190	F066: XF1723-001

## ◆ Accesorios opcionales

En la tabla siguiente se presentan los accesorios opcionales disponibles que pueden adquirirse por separado en un distribuidor de Brother autorizado.

N°	Nombre de la pieza	Código de la pieza	
		América	Otros
1	Pie para acolchados	SA129	F005N: XC1948-052
2	Pie para acolchado de 1/4" con guía	SA185	F057: XC7416-252
3	Juego de bastidor de bordado (mediano) 10 cm (Alt.) x 10 cm (Anch.) (4 pulgadas (Alt.) x 4 pulgadas (Anch.))	SA443	EF83: XG2108-001
4	Juego de bastidor de bordado (pequeño) 2 cm (Alt.) x 6 cm (Anch.) (1 pulgada (Alt.) x 2-1/2 pulgadas (Anch.))	SA442	EF82: XG2147-001
5	Bobina de hilo para bordar (calibre 60, blanca/nera)	SA-EBT (blanca)/ SAEBT999 (negra)	EBT-CEN (blanca): X81164-001/ EBT-CEN (negra): XC5520-001
6	Pie de costura recta y juego de placas de la aguja	SA564 SA564C (Canada)	SNP02: XG0946-001 SNP02AP: XG0948-001
7	Tabla ancha	SAWT4	WT14: XG5051-001 WT14AP: XG4656-001
8	Pie de rodillo	SA190	F066: XF1723-001

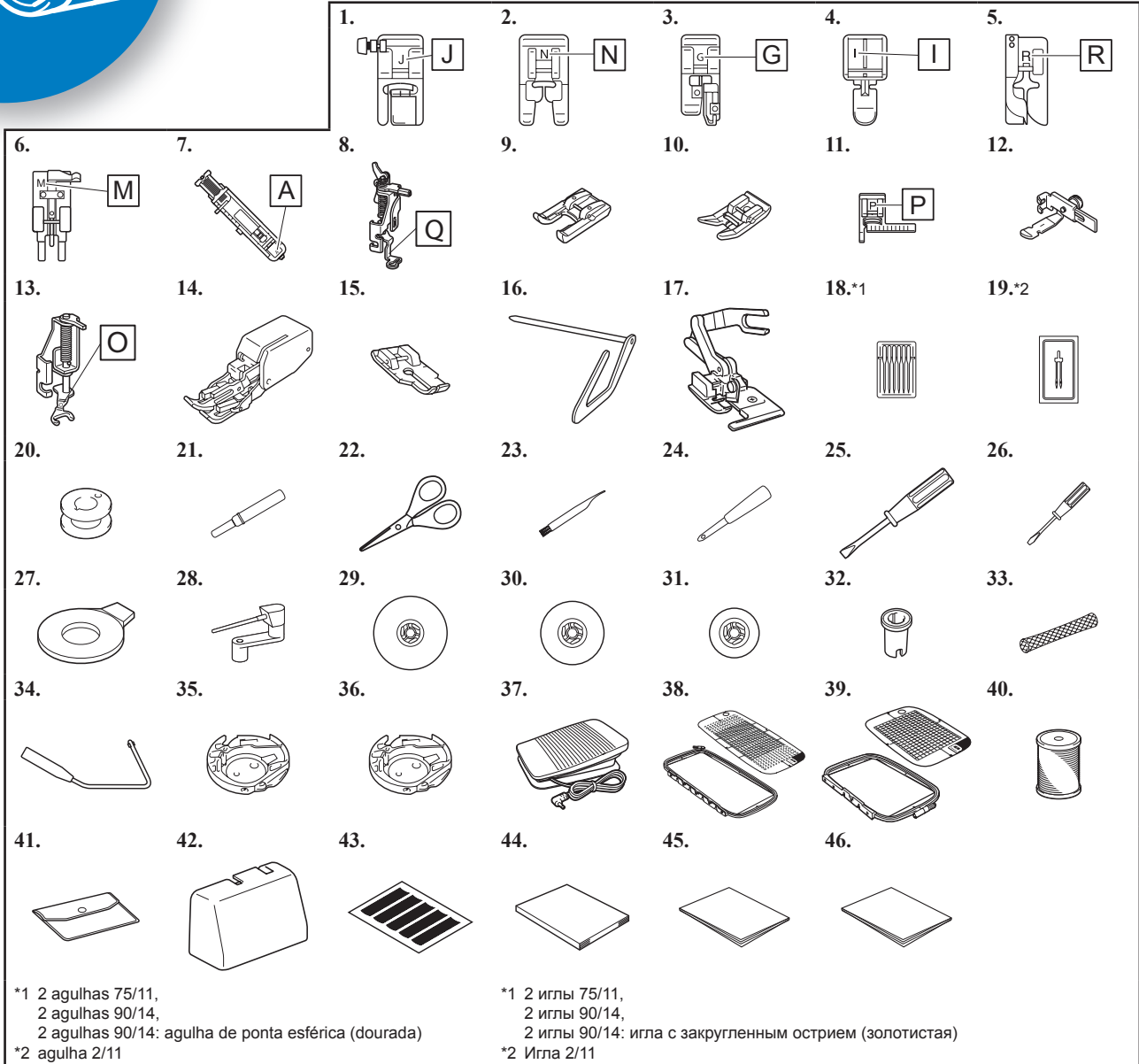


## Acessórios

## Принадлежности

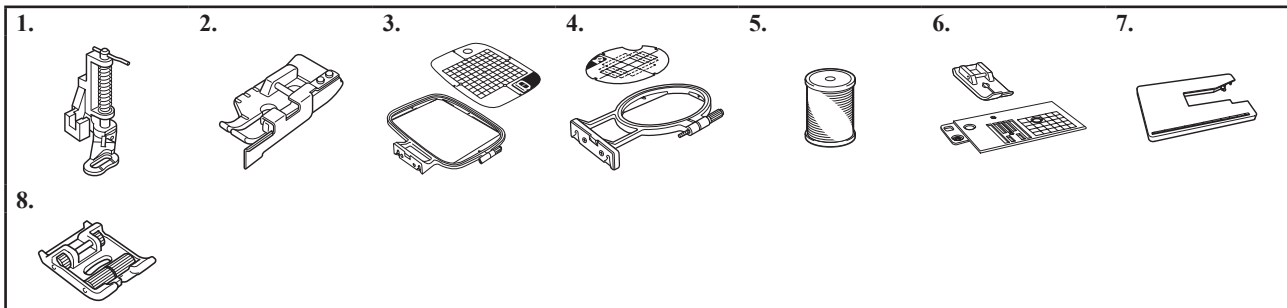
### ◆ Acessórios incluídos

### ◆ Принадлежности в комплекте поставки



### ◆ Acessórios opcionais

### ◆ Дополнительные принадлежности



#### Nota

- O parafuso do suporte do pé-calcador está disponível com o seu revendedor autorizado da Brother. (Código da peça: XG1343-001)
- A bandeja acessória do pé-calcador está disponível com o seu revendedor autorizado da Brother. (Código da peça: XF8650-001)



#### Примечание

- Винт держателя прижимной лапки можно приобрести у официального дилера Brother. (номер по каталогу: XG1343-001)
- Ящик для прижимных лапок можно приобрести у официального дилера Brother. (номер по каталогу: XF8650-001).



## ◆ Acessórios incluídos

N°	Nome da peça	Código da peça	
		Américas	Outros
1	Calçador de zigue-zague "J" (na máquina)		XF3022-001
2	Calçador de monograma "N"		XD0810-031
3	Calçador de chuleado "G"		XC3098-031
4	Calçador de zíper "I"		X59370-021
5	Calçador de ponto invisível "R"		XE2650-001
6	Calçador de pregar de botão "M"		XE2643-001
7	Calçador de casear botão "A"		XC2691-023
8	Calçador de bordado "Q"		XD0474-151
9	Calçador aberto	SA186	F060: XE1094-101
10	Calçador antiaderente	SA114	F007N: XC1949-052
11	Calçador de guia de ponto "P"	SA160	F035N: XC1969-052
12	Calçador ajustável de zíper/vivo	SA161	F036N: XC1970-052
13	Calçador aberto de movimento livre para acolchoados "O"	SA187	F061: XE1097-001
14	Calçador de transporte duplo	SA140	F033N: XC2214-052
15	Calçador de acolchoado 1/4"	SA125	F001N: XC1944-052
16	Guia de acolchoado	SA132	F016N: XC2215-052
17	Cortador lateral em "S"	SA177	F054: XC3879-152
18	Conjunto de agulhas		X58358-021
19	Agulha dupla		X59296-121
20	Bobina (4) (Uma está na máquina.)	SA156*3	SFB: XA5539-151
21	Abridor de costura		XF4967-001
22	Tesoura		XC1807-121
23	Escova de limpeza		X59476-051
24	Perfurador de ilhó		XZ5051-001
25	Chave de fenda (grande)		XC8349-021
26	Chave de fenda (pequena)		X55468-051
27	Chave de fenda em forma de disco		XC1074-051
28	Porta-carretel horizontal		XC4654-251
29	Tampa do carretel (grande)		130012-024
30	Tampa do carretel (média) (2) (Uma está na máquina.)		XE1372-001
31	Tampa do carretel (pequena)		130013-124
32	Inserto do carretel (minicarretel principal)		XA5752-121
33	Redinha do carretel		XA5523-020
34	Joelheira		XA6941-052
35	Caixa da bobina padrão (marcação em verde no parafuso) (na máquina)		XG2058-001
36	Caixa da bobina alternativa (sem cor no parafuso)		XG2062-001
37	Pedal		XZ5098-001 (Região da UE) XZ5100-001 (outras regiões)
38	Conjunto de bastidor para bordados (extra grande (multiposição)) 30 cm (A) × 13 cm (L) (12 polegadas (A) × 5 polegadas (L))	SA445	EF85: XG2203-001
39	Conjunto de bastidor para bordados (grande) 18 cm (A) × 13 cm (L) (7 polegadas (A) × 5 polegadas (L))	SA444	EF84: XF1080-001
40	Bobina de bordado (60 de peso, branca)	SA-EBT	EBT-CEN: X81164-001
41	Bolsa de acessórios		XC4487-021
42	Estojo rígido		XG5628-001
43	Conjunto de folhas de gabarito		XC4549-020
44	Manual de Operações		
45	Guia de referência rápida		
46	Guia de desenho de bordado		

\*3 SA156 é um tipo de bobina da classe 15.

## ◆ Acessórios opcionais

Os acessórios a seguir são opcionais e devem ser adquiridos separadamente em um revendedor autorizado da Brother.

N°	Nome da peça	Código da peça	
		Américas	Outros
1	Calçador de acolchoado	SA129	F005N: XC1948-052
2	Calçador de acolchoado 1/4" com guia	SA185	F057: XC7416-252
3	Conjunto de bastidor para bordados (médio) 10 cm (A) × 10 cm (L) (4 polegadas (A) × 4 polegadas (L))	SA443	EF83: XG2108-001
4	Conjunto de bastidor para bordados (pequeno) 2 cm (A) × 6 cm (L) (1 polegada (A) × 2-1/2 polegadas (L))	SA442	EF82: XG2147-001
5	Bobina de bordado (60 de peso, branca/preta)	SA-EBT (branca)/ SAEBT999 (preta)	EBT-CEN (branca): X81164-001/ EBT-CEBN (preta): XC5520-001
6	Conjunto de calçador de ponto reto e chapa de agulha	SA564 SA564C (Canadá)	SNP02: XG0946-001 SNP02AP: XG0948-001
7	Mesa extensora	SAWT4	WT14: XG5051-001 WT14AP: XG4656-001
8	Calçador com rolete	SA190	F066: XF1723-001

## ◆ Pertencimentos em conjunto de entrega

№	Наименование	Код изделия	
		Америка	Другие
1	Лапка для строчки зигзаг "J" (установлена на машине)		XF3022-001
2	Лапка для выстрачивания монограмм "N"		XD0810-031
3	Лапка для краеобметочных работ "G"		XC3098-031
4	Лапка для вшивания "молнии" "I"		X59370-021
5	Лапка для потайной строчки "R"		XE2650-001
6	Лапка для пришивания пуговиц "M"		XE2643-001
7	Лапка для обметывания петель "A"		XC2691-023
8	Лапка для вышивания "Q"		XD0474-151
9	Лапка с открытым мыском	SA186	F060: XE1094-101
10	Скользкая лапка	SA114	F007N: XC1949-052
11	Направляющая лапка "P"	SA160	F035N: XC1969-052
12	Регулируемая лапка для вшивания молнии/канта	SA161	F036N: XC1970-052
13	Стегальная лапка с открытым мыском "O" для свободной подачи материала	SA187	F061: XE1097-001
14	Шагающая лапка	SA140	F033N: XC2214-052
15	Стегальная лапка 1/4 дюйма	SA125	F001N: XC1944-052
16	Направляющая для выстигивания	SA132	F016N: XC2215-052
17	Боковой нож "S"	SA177	F054: XC3879-152
18	Набор игл		X58358-021
19	Двойная игла		X59296-121
20	Шпулька (4 шт.) (одна из них установлена на машине.)	SA156*3	SFB: XA5539-151
21	Вспарыватель для петель		XF4967-001
22	Ножницы		XC1807-121
23	Щеточка для очистки		X59476-051
24	Прошивка		XZ5051-001
25	Отвертка (большая)		XC8349-021
26	Отвертка (малая)		X55468-051
27	Дискообразная отвертка		XC1074-051
28	Горизонтальный стержень для установки катушки		XC4654-251
29	Колпачок катушки (большой)		130012-024
30	Колпачок катушки (средний) (2 шт.) (один из них установлена на машине.)		XE1372-001
31	Колпачок катушки (малый)		130013-124
32	Вставка для катушки с нитью (катушки Mini-King)		XA5752-121
33	Сетка для катушки		XA5523-020
34	Коленоподъемник		XA6941-052
35	Стандартный шпульный колпачок (зеленая отметка на винте) (установлен на машине)		XG2058-001
36	Дополнительный шпульный колпачок (без цветовой маркировки на винте)		XG2062-001
37	Педаль		XZ5098-001 (для ЕС), XZ5100-001 (другие регионы)
38	Набор пялец (сверхбольших (многопозиционных)), 30 × 13 см (В × Ш)	SA445	EF85: XG2203-001
39	Набор пялец (больших), 18 × 13 см (В × Ш)	SA444	EF84: XF1080-001
40	Нижняя нить для вышивания (60wt, белая)	SA-EBT	EBT-CEN: X81164-001
41	Сумка для принадлежностей		XC4487-021
42	Жесткий футляр		XG5628-001
43	Комплект листов с координатной сеткой		XC4549-020
44	Руководство пользователя		
45	Краткий справочник		Обратитесь к официальному дилеру Brother.
46	Руководство по дизайнам для вышивания		

\*3 SA156 представляет собой шпульку типа Class15.

## ◆ Дополнительные принадлежности

Перечисленные ниже дополнительные принадлежности можно приобрести отдельно у официального дилера Brother.

№	Наименование	Код изделия	
		Америка	Другие
1	Стегальная лапка	SA129	F005N: XC1948-052
2	Стегальная лапка 1/4 дюйма с направляющей	SA185	F057: XC7416-252
3	Набор пялец (средних), 10 × 10 см (В × Ш)	SA443	EF83: XG2108-001
4	Набор пялец (малых), 2 × 6 см (В × Ш)	SA442	EF82: XG2147-001
5	Нижняя нить для вышивания (60wt, белая/черная)	SA-EBT (белая)/ SAEBT999 (черная)	EBT-CEN (белая): X81164-001/ EBT-CEBN (черная): XC5520-001
6	Игольная пластина и прижимная лапка для прямострочных операций	SA564 SA564C (для Канады)	SNP02: XG0946-001 SNP02AP: XG0948-001
7	Стол-приставка	SAWT4	WT14: XG5051-001 WT14AP: XG4656-001
8	Роликовая лапка	SA190	F066: XF1723-001



# Winding/Installing the Bobbin

## Aufwickeln/Einsetzen der Spule

### Bobinage/installation de la canette

#### Spool opwinden/installeren

#### Avvolgimento/Installazione della spolina

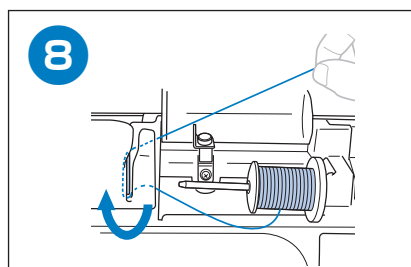
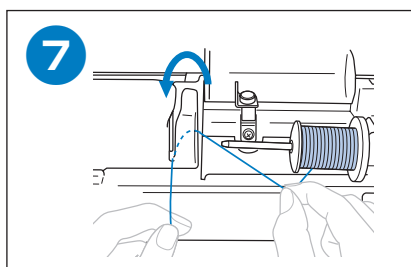
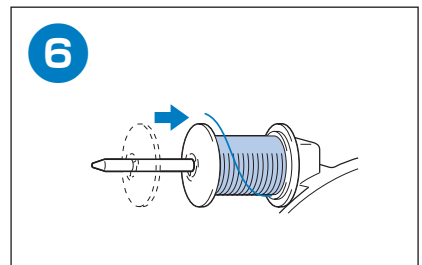
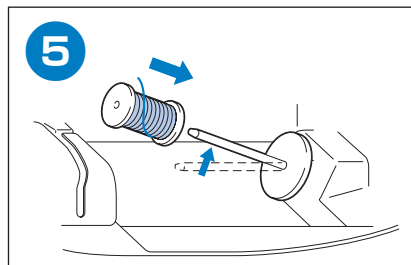
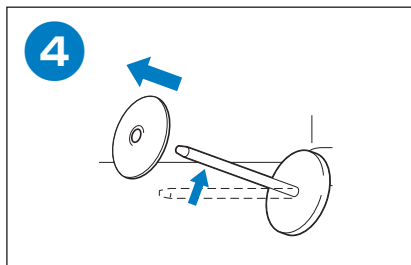
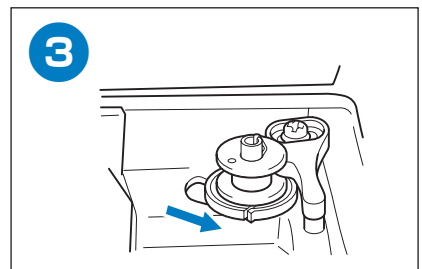
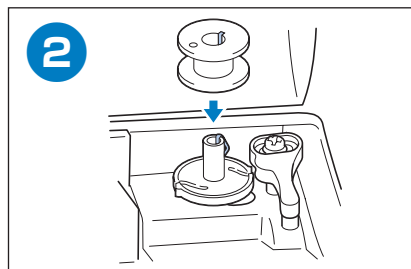
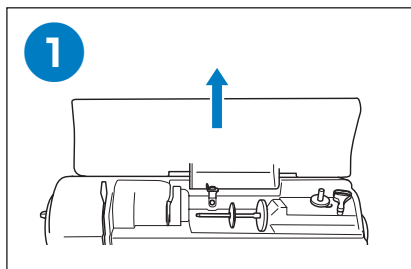
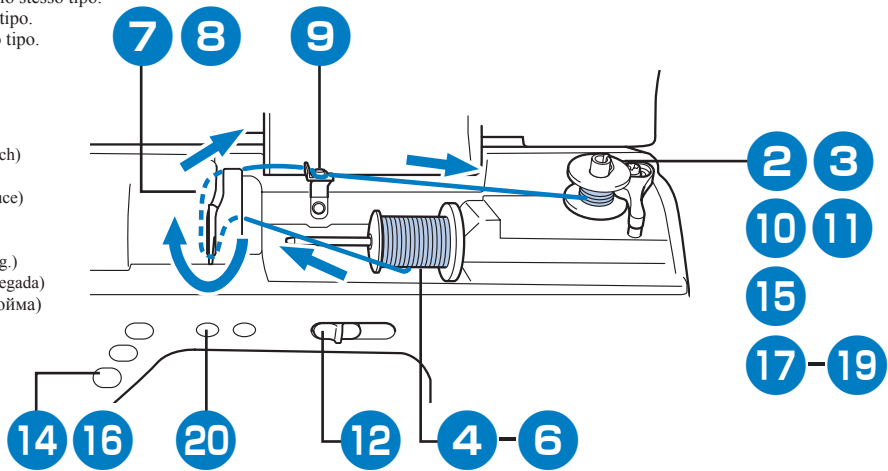
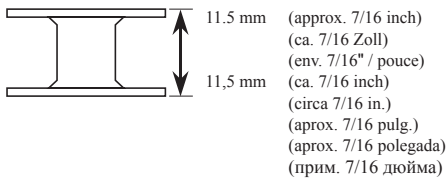
#### Devanar/colocar la bobina

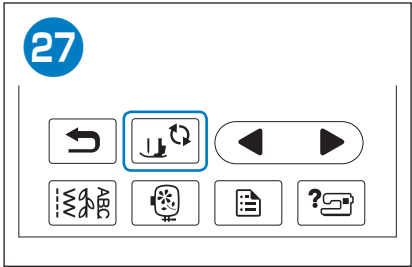
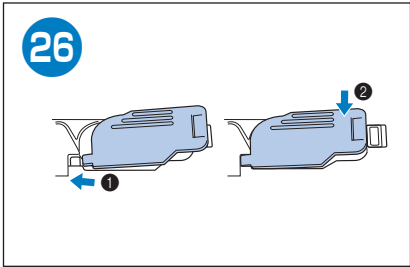
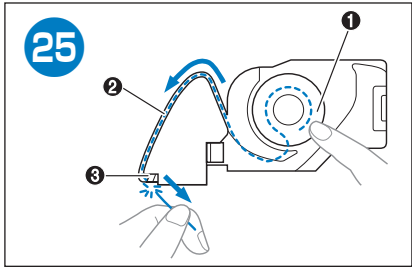
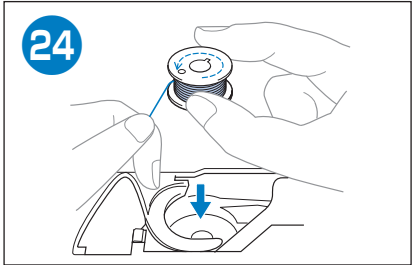
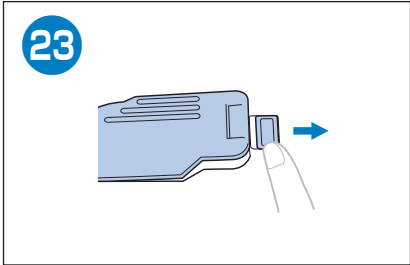
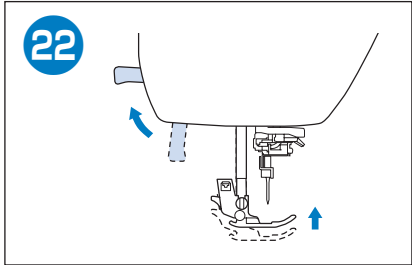
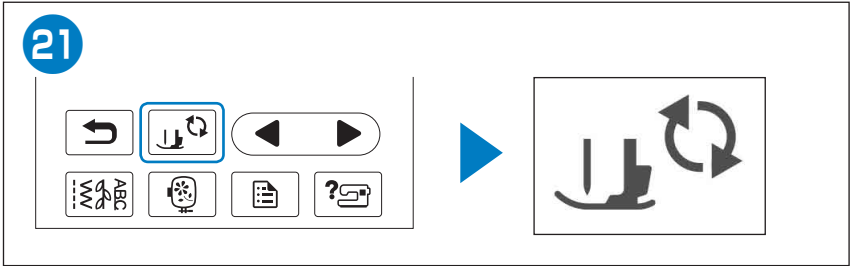
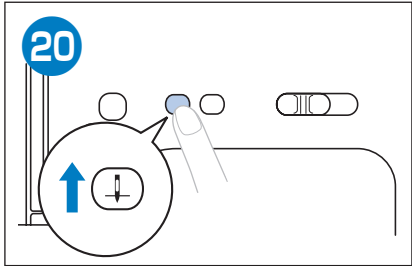
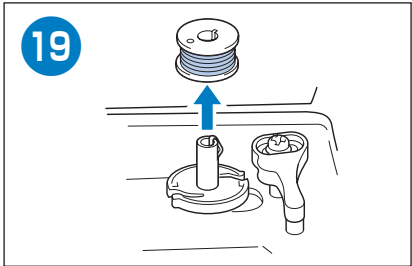
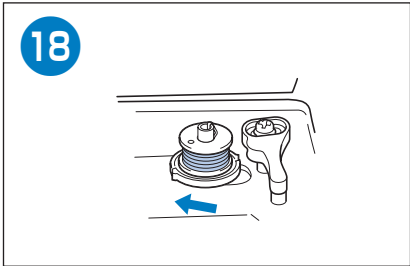
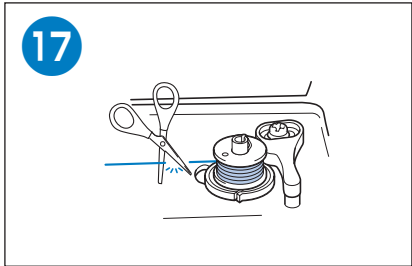
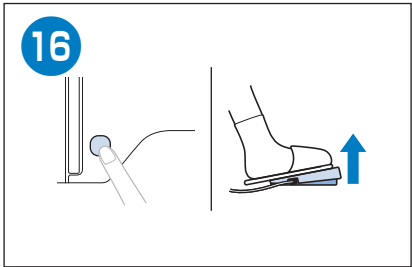
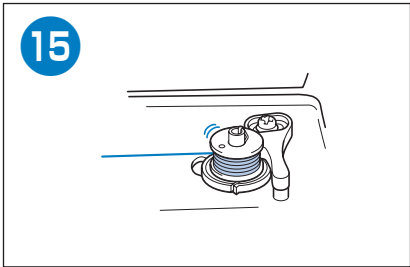
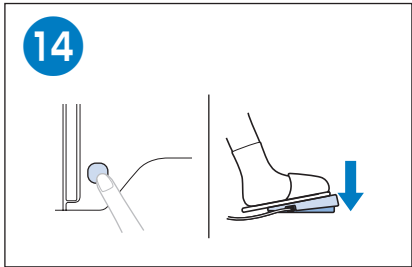
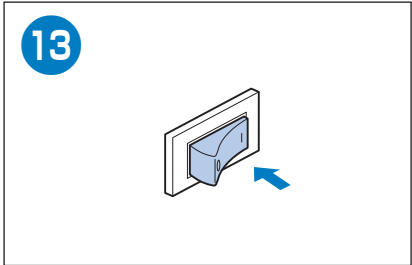
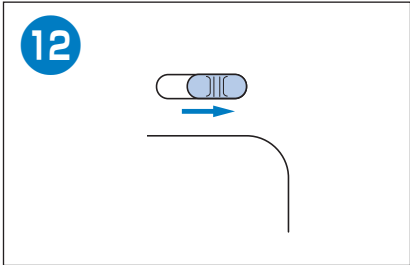
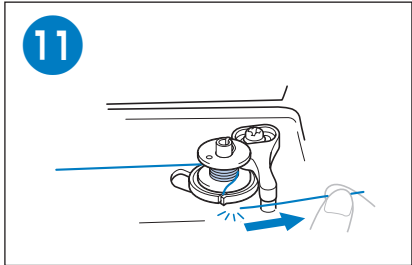
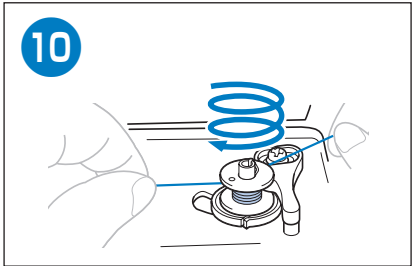
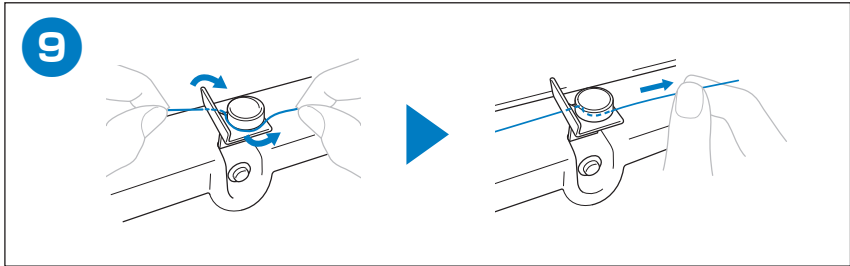
#### Encher/Instalar a bobina

#### Намотка/установка шпульки

Follow the steps below in numerical order. Refer to the Operation Manual for detailed instructions.  
 Führen Sie die folgenden Schritte in der numerischen Reihenfolge aus. Ausführliche Hinweise finden Sie in der Bedienungsanleitung.  
 Respectez les étapes ci-dessous, dans l'ordre numérique. Reportez-vous au Manuel d'instructions pour des informations détaillées.  
 Volg onderstaande stappen in numerieke volgorde. In de Bedieningshandleiding vindt u uitvoerige aanwijzingen.  
 Seguire i passaggi di seguito, in ordine numerico. Per le istruzioni dettagliate, consultare il Manuale di istruzioni.  
 Siga los pasos descritos a continuación, en orden numérico. Consulte las instrucciones detalladas en el Manual de instrucciones.  
 Siga as etapas abaixo, em ordem numérica. Consulte o Manual de Operações para obter instruções detalhadas.  
 Выполните описанные ниже действия по порядку номеров. Подробные инструкции см. в Руководстве пользователя.

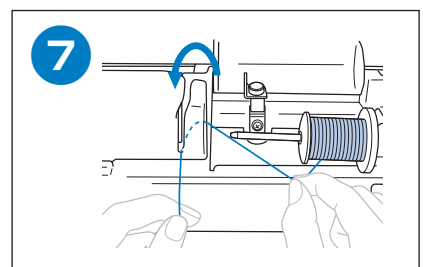
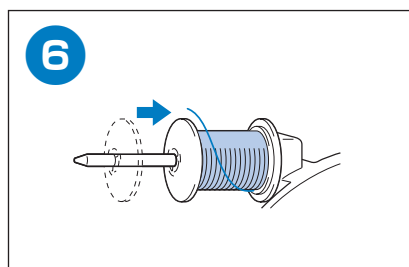
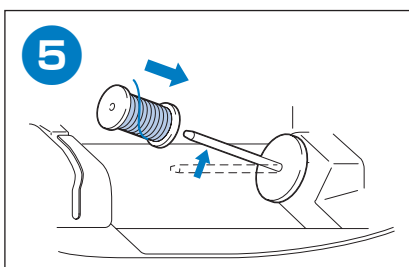
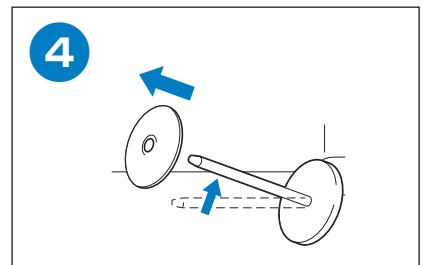
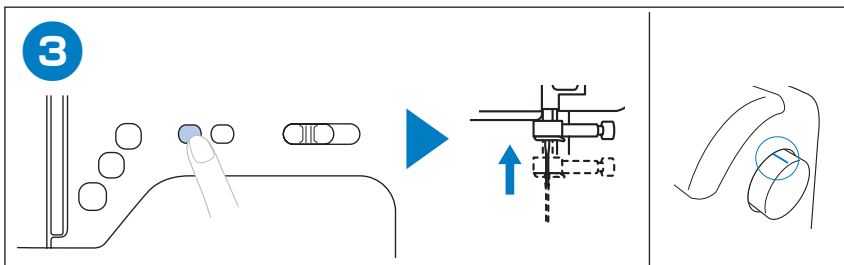
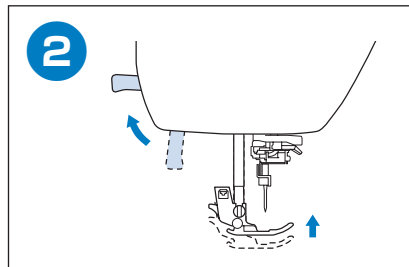
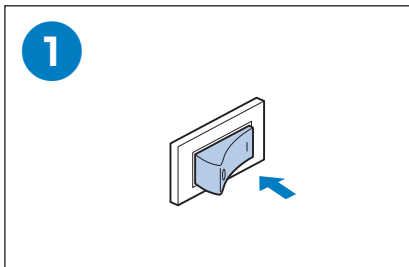
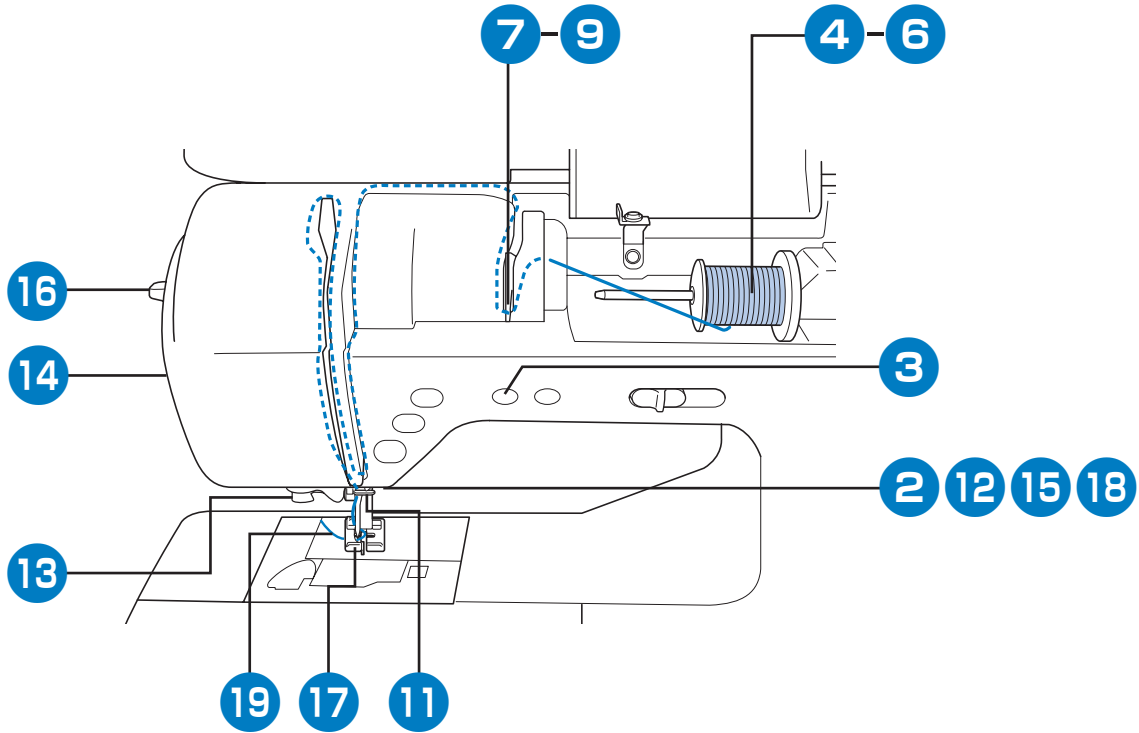
Use only the included bobbin or bobbins of the same type.  
 Verwenden Sie nur die im Lieferumfang enthaltene Spule oder Spulen vom selben Typ.  
 N'utilisez que la canette fournie ou des canettes du même type.  
 Gebruik uitsluitend de bijgeleverde spool of spoelen van hetzelfde type.  
 Utilizzare solo la bobina o le bobine in dotazione dello stesso tipo.  
 Utilice solo la bobina incluida, o bobinas del mismo tipo.  
 Somente use a bobina incluída ou bobinas do mesmo tipo.  
 Используйте только прилагаемые шпульки или шпульки того же типа.

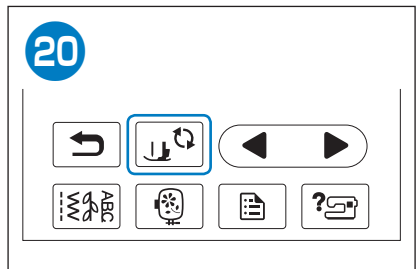
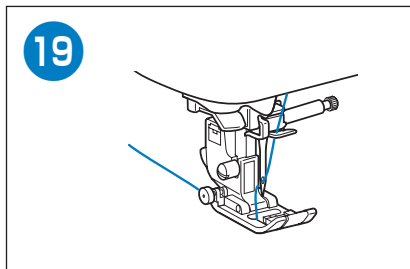
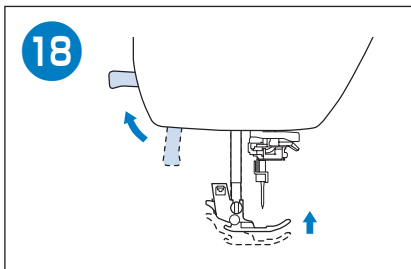
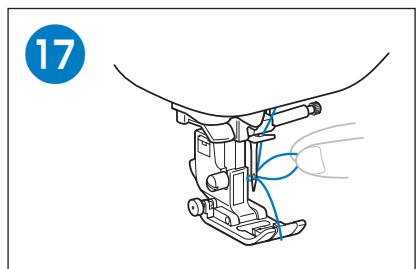
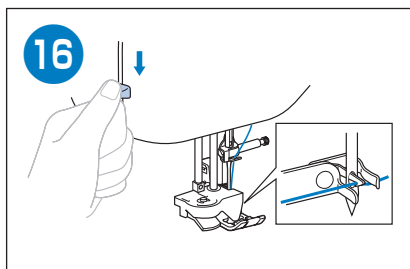
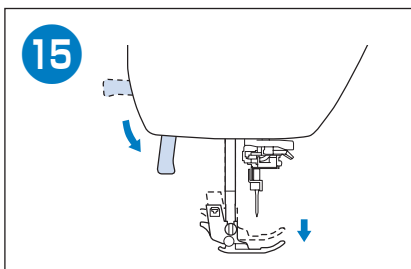
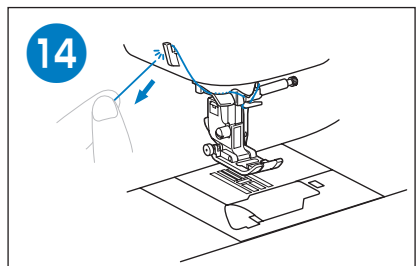
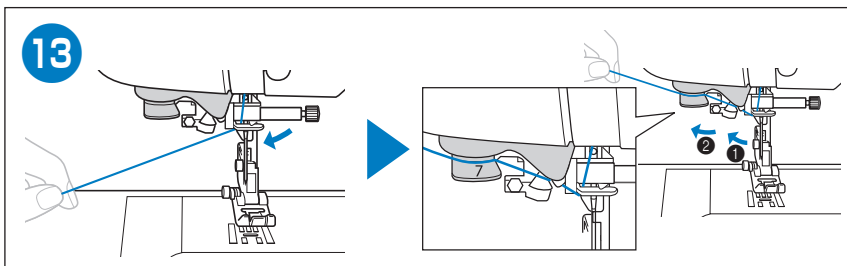
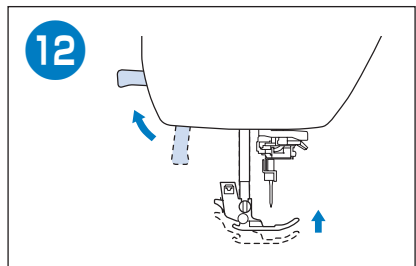
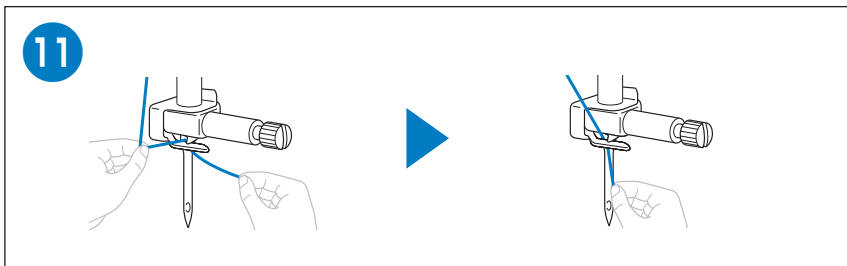
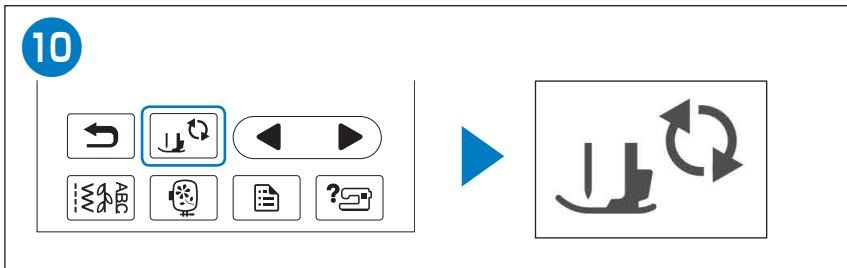
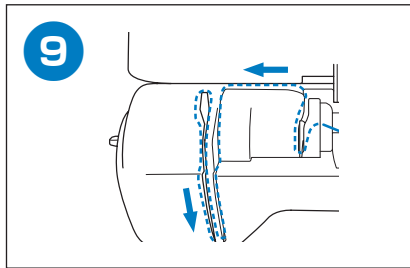
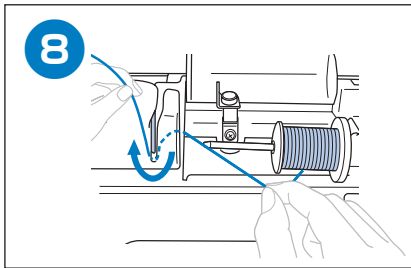






**Upper Threading**  
**Einfädeln des Oberfadens**  
**Enfilage supérieur**  
**Inrijgen van de bovendraad**  
**Infilatura superiore**  
**Hilo superior**  
**Passagem da linha superior**  
**Заправка верхней нити**





# Selecting and Sewing Patterns

## Auswählen und Nähen von Stichen

### Sélection et couture de motifs

#### Steken selecteren en naaien

#### Selezione e cucitura di motivi

#### Seleccionar y coser patrones

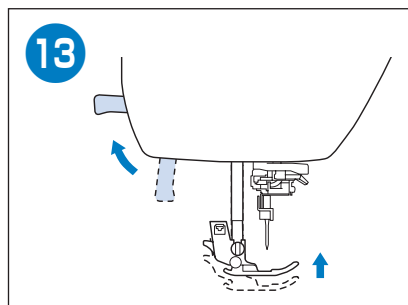
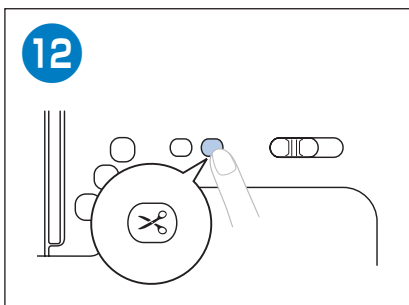
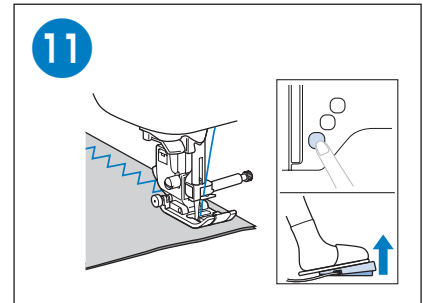
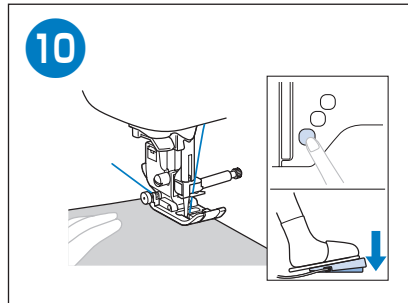
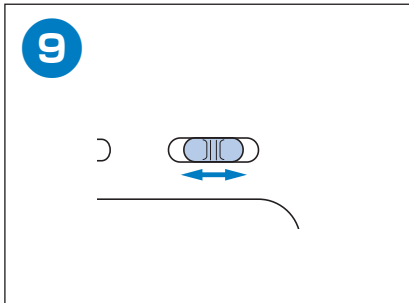
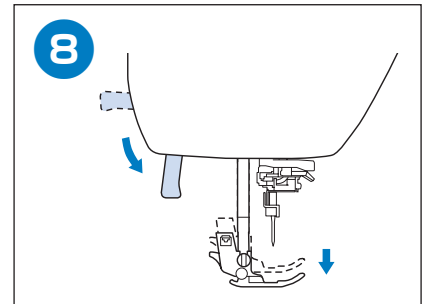
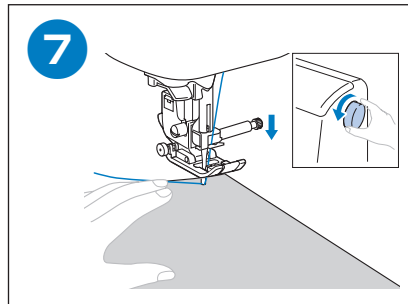
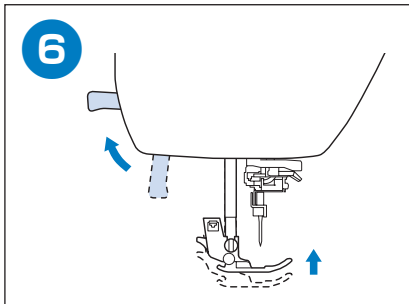
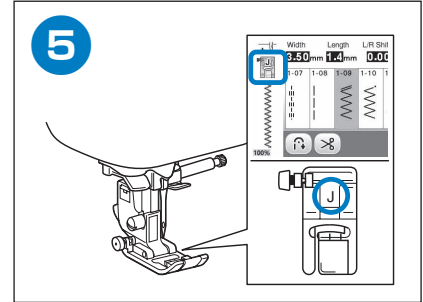
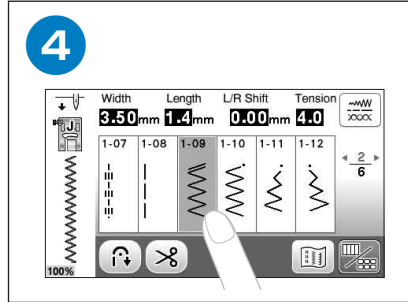
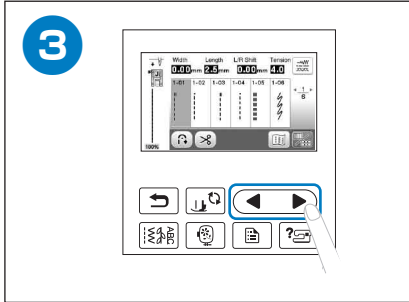
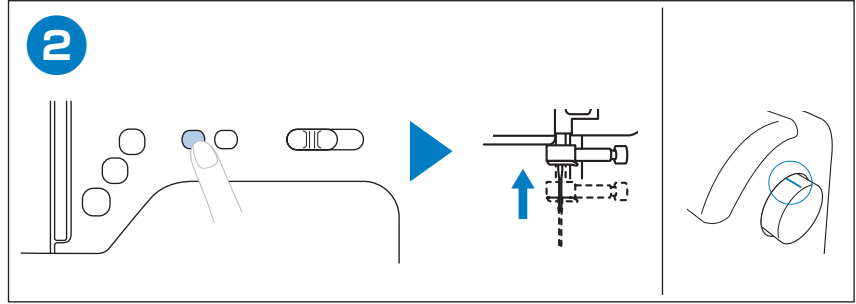
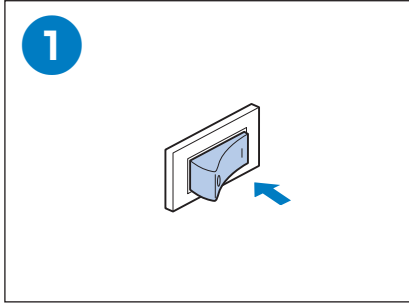
#### Выбор швейных строчек

◆ Utility Stitches  
◆ Punti utili

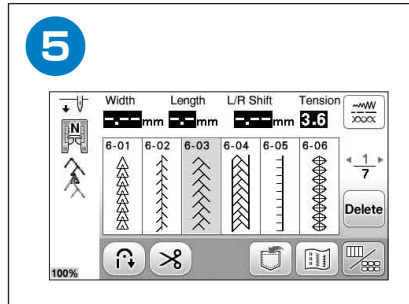
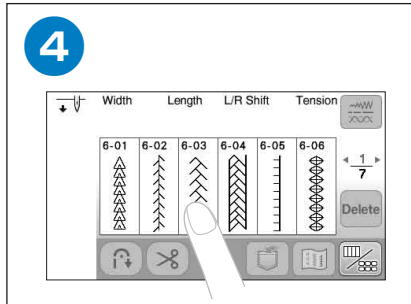
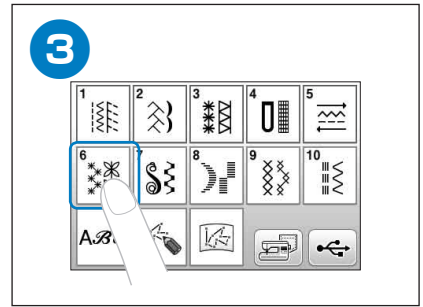
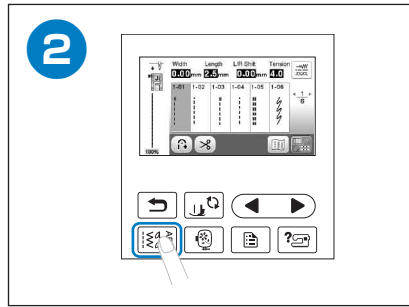
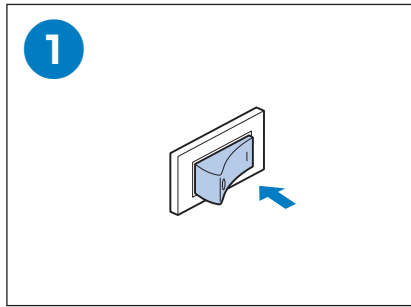
◆ Nutzstiche  
◆ Puntadas utiles

◆ Points utilitaires  
◆ Pontos úteis

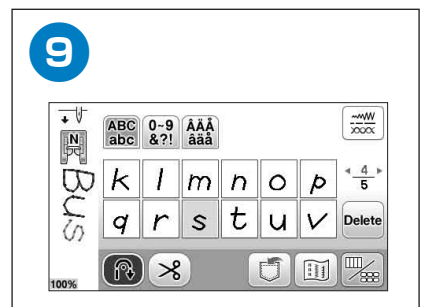
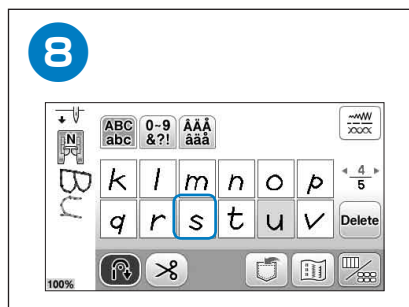
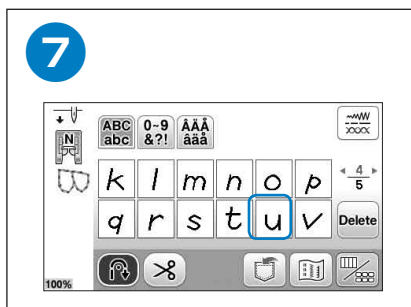
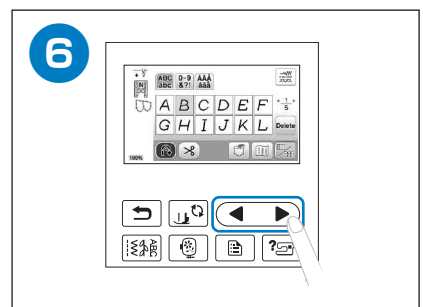
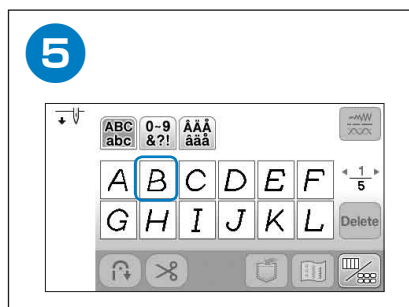
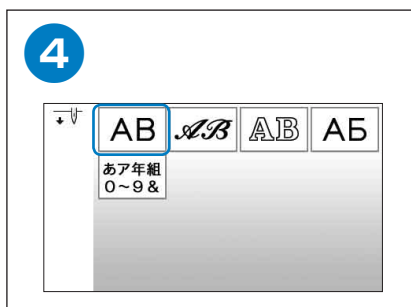
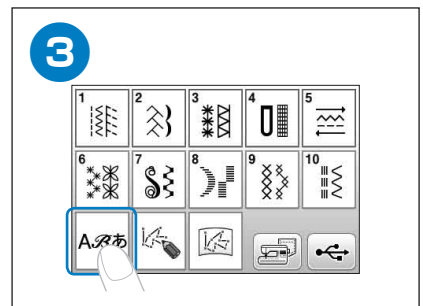
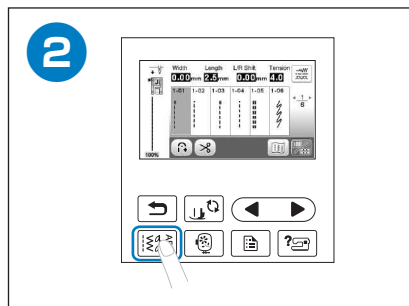
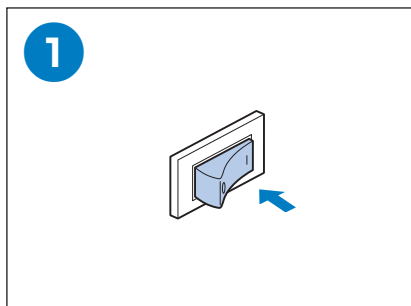
◆ Naaisteken  
◆ Основные строчки



◆ Decorative Stitches ◆ Dekorstiche ◆ Points décoratifs ◆ Decoratieve steken  
 ◆ Punt decorativi ◆ Puntadas decorativas ◆ Pontos decorativos ◆ Декоративные строчки



◆ Character stitches ◆ Buchstabenstiche ◆ Points de caractères ◆ Lettersteken  
 ◆ Punt a caratteri ◆ Puntadas de carácter ◆ Pontos de caracteres ◆ Символьные строчки







# Summary of Stitch Patterns

## Stich-Übersicht

### Sommaire des motifs de point

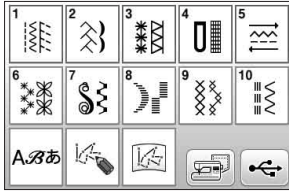
### Steken overzicht

### Sommario degli schemi punto

### Resumen de tipos de puntada

### Resumo dos padrões de ponto

### Рисунки строчек



#### ◆ Utility Stitches

#### ◆ Punti utili

#### ◆ Nutzstiche

#### ◆ Puntadas utiles

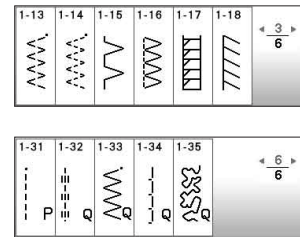
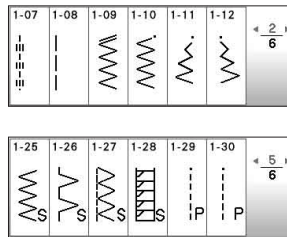
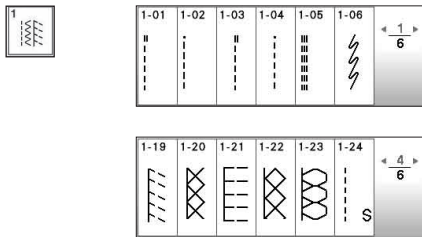
#### ◆ Points utilitaires

#### ◆ Pontos úteis

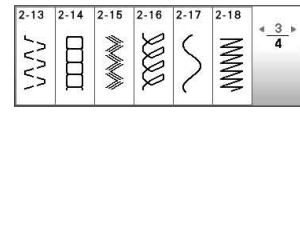
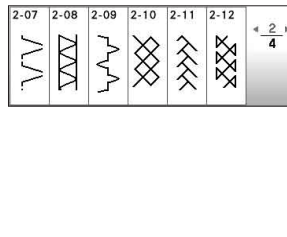
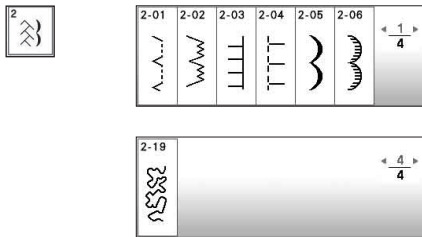
#### ◆ Naaisteken

#### ◆ Основные строчки

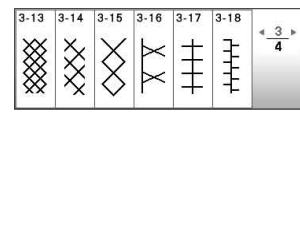
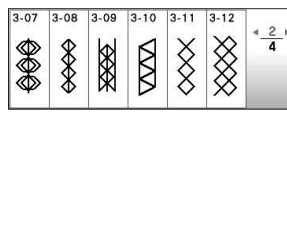
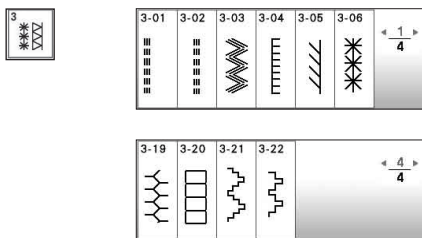
#### • 1-01~1-35



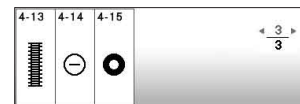
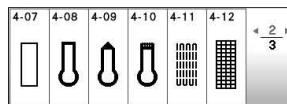
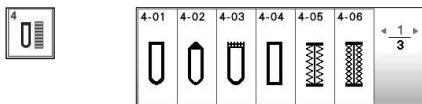
#### • 2-01~2-19



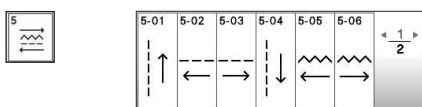
#### • 3-01~3-22



#### • 4-01~4-15



#### • 5-01~5-08





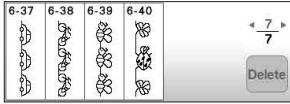
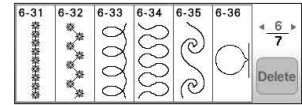
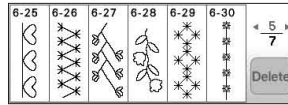
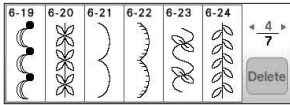
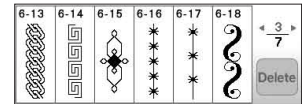
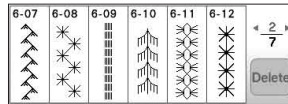
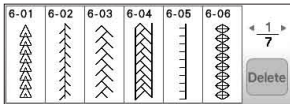
◆ Decorative Stitches  
◆ Puntis decorativi

◆ Dekorstiche  
◆ Puntadas decorativas

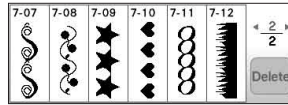
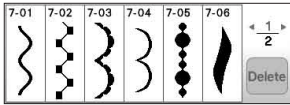
◆ Points décoratifs  
◆ Pontos decorativos

◆ Decoratieve steken  
◆ Декоративные строчки

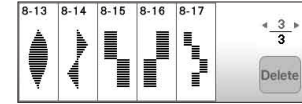
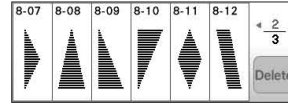
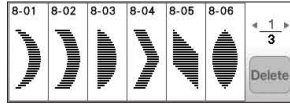
• 6-01~6-40



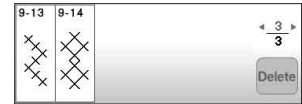
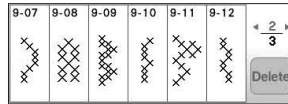
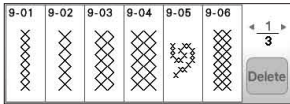
• 7-01~7-12



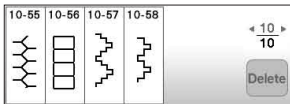
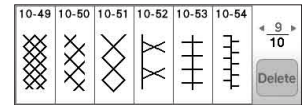
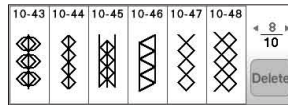
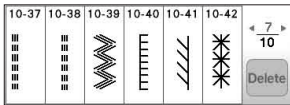
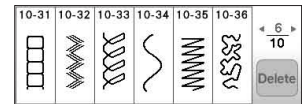
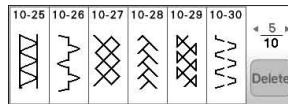
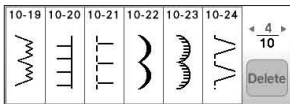
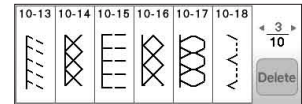
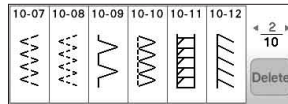
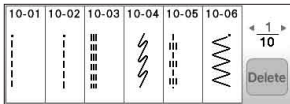
• 8-01~8-17



• 9-01~9-14



• 10-01~10-58



◆ Character stitches  
◆ Punti a caratteri

◆ Buchstabenstiche  
◆ Puntadas de carácter

◆ Points de caractères  
◆ Pontos de caracteres

◆ Lettersteken  
◆ Символьные строчки

A.33a ▶ AB

ABC abc	0-9 &?! AAA aaa						~WV AAA
A	B	C	D	E	F	← 1/5 →	
G	H	I	J	K	L	Delete	

ABC abc	0-9 &?! AAA aaa						~WV AAA
M	N	O	P	Q	R	← 2/5 →	
S	T	U	V	W	X	Delete	

ABC abc	0-9 &?! AAA aaa						~WV AAA
Y	Z	α	b	c	d	← 3/5 →	
e	f	g	h	i	j	Delete	

ABC abc	0-9 &?! AAA aaa						~WV AAA
k	l	m	n	o	p	← 4/5 →	
q	r	s	t	u	v	Delete	

ABC abc	0-9 &?! AAA aaa						~WV AAA
w	x	y	z	—	← 5/5 →		
						Delete	

ABC abc	0-9 &?! AAA aaa						~WV AAA
0	1	2	3	4	5	← 1/5 →	
6	7	8	9	#	%	Delete	

ABC abc	0-9 &?! AAA aaa						~WV AAA
\$	£	€	¥	—	+	← 2/5 →	
×	÷	=	*	.	,	Delete	

ABC abc	0-9 &?! AAA aaa						~WV AAA
&	?	!	@	<	>	← 3/5 →	
(	)	[	]	/	\	Delete	

ABC abc	0-9 &?! AAA aaa						~WV AAA
~	:	;	©	®	™	← 4/5 →	
“	”	”	'	‘	’	Delete	

ABC abc	0-9 &?! AAA aaa						~WV AAA
—						← 5/5 →	
						Delete	

ABC abc	0-9 &?! AAA aaa						~WV AAA
Â	Ä	Å	Æ	à	á	← 1/5 →	
â	ã	ä	å	æ	ç	Delete	

ABC abc	0-9 &?! AAA aaa						~WV AAA
ç	Ð	È	É	Ê	Ë	← 2/5 →	
è	é	ê	ë	Í	Ï	Delete	

ABC abc	0-9 &?! AAA aaa						~WV AAA
İ	ı	ı	ı	ı	Ñ	← 3/5 →	
Ñ	ñ	Ò	Ö	Ø	Õ	Delete	

ABC abc	0-9 &?! AAA aaa						~WV AAA
Œ	ò	ó	ô	ö	ø	← 4/5 →	
õ	æ	ř	ť	Û	Ü	Delete	

ABC abc	0-9 &?! AAA aaa						~WV AAA
ù	ú	û	ü	z	þ	← 5/5 →	
þ	ß	—				Delete	

A.33b ▶ AB

ABC abc	0-9 &?! AAA aaa						~WV AAA
A	B	C	D	E	F	← 1/5 →	
G	H	I	J	K	L	Delete	

ABC abc	0-9 &?! AAA aaa						~WV AAA
M	N	O	P	Q	R	← 2/5 →	
S	T	U	V	W	X	Delete	

ABC abc	0-9 &?! AAA aaa						~WV AAA
Y	Z	α	b	c	d	← 3/5 →	
e	f	g	h	i	j	Delete	

ABC abc	0-9 &?! AAA aaa						~WV AAA
k	l	m	n	o	p	← 4/5 →	
q	r	s	t	u	v	Delete	

ABC abc	0-9 &?! AAA aaa						~WV AAA
w	x	y	z	—	← 5/5 →		
						Delete	

ABC abc	0-9 &?! AAA aaa						~WV AAA
0	1	2	3	4	5	← 1/5 →	
6	7	8	9	#	%	Delete	

ABC abc	0-9 &?! AAA aaa						~WV AAA
\$	£	€	¥	—	+	← 2/5 →	
×	÷	=	*	.	,	Delete	

ABC abc	0-9 &?! AAA aaa						~WV AAA
&	?	!	@	<	>	← 3/5 →	
(	)	[	]	/	\	Delete	

ABC abc	0-9 &?! AAA aaa						~WV AAA
~	:	;	©	®	™	← 4/5 →	
“	”	”	'	‘	’	Delete	

ABC abc	0-9 &?! AAA aaa						~WV AAA
—						← 5/5 →	
						Delete	

ABC abc	0-9 &?! AAA aaa						~WV AAA
À	Ä	Å	Æ	à	á	← 1/5 →	
â	ã	ä	å	æ	ç	Delete	

ABC abc	0-9 &?! AAA aaa						~WV AAA
ç	Ð	È	É	Ê	Ë	← 2/5 →	
è	é	ê	ë	Í	Ï	Delete	

ABC abc	0-9 &?! AAA aaa						~WV AAA
İ	ı	ı	ı	ı	Ñ	← 3/5 →	
Ñ	ñ	Ò	Ö	Ø	Õ	Delete	

ABC abc	0-9 &?! AAA aaa						~WV AAA
Œ	ò	ó	ô	ö	ø	← 4/5 →	
õ	æ	ř	ť	Û	Ü	Delete	

ABC abc	0-9 &?! AAA aaa						~WV AAA
ù	ú	û	ü	z	þ	← 5/5 →	
þ	ß	—				Delete	

A.3.3 AB

ABC abc	0-9 &?! AAA aaa	~NW AAA				
A	B	C	D	E	F	← 1/5 →
G	H	I	J	K	L	Delete

ABC abc	0-9 &?! AAA aaa	~NW AAA				
M	N	O	P	Q	R	← 2/5 →
S	T	U	V	W	X	Delete

ABC abc	0-9 &?! AAA aaa	~NW AAA				
Y	Z	a	b	c	d	← 3/5 →
e	f	g	h	i	j	Delete

ABC abc	0-9 &?! AAA aaa	~NW AAA				
k	l	m	n	o	p	← 4/5 →
q	r	s	t	u	v	Delete

ABC abc	0-9 &?! AAA aaa	~NW AAA			
w	x	y	z	_	← 5/5 →
Delete					

ABC abc	0-9 &?! AAA aaa	~NW AAA				
0	1	2	3	4	5	← 1/5 →
6	7	8	9	#	%	Delete

ABC abc	0-9 &?! AAA aaa	~NW AAA				
§	€	€	¥	□	+	← 2/5 →
×	÷	≡	✖	o	,	Delete

ABC abc	0-9 &?! AAA aaa	~NW AAA				
&	?	!	⊗	<	>	← 3/5 →
(	)	[	]	/	\	Delete

ABC abc	0-9 &?! AAA aaa	~NW AAA				
≈	°	°	⊙	⊕	™	← 4/5 →
σ	ρ	σ	ρ	σ	ρ	Delete

ABC abc	0-9 &?! AAA aaa	~NW AAA				
_						← 5/5 →
Delete						

ABC abc	0-9 &?! AAA aaa	~NW AAA				
À	Á	Â	Ã	Ä	Å	← 1/5 →
à	á	â	ã	ä	å	Delete

ABC abc	0-9 &?! AAA aaa	~NW AAA				
Ç	Ð	È	É	Ê	Ë	← 2/5 →
è	é	ê	ë	í	î	Delete

ABC abc	0-9 &?! AAA aaa	~NW AAA				
İ	ı	ı	ı	ı	Ń	← 3/5 →
Ń	ñ	ô	ö	ø	ó	Delete

ABC abc	0-9 &?! AAA aaa	~NW AAA				
œ	ò	ó	ô	ö	ø	← 4/5 →
ó	œ	ř	ť	Ů	ů	Delete

ABC abc	0-9 &?! AAA aaa	~NW AAA				
ù	ú	û	ü	z	Ɔ	← 5/5 →
Ɔ	Ɔ	_	Delete			

A.3.3 AБ

АБВ абв	0-9 &?! AAA aaa	~NW AAA				
А	Б	В	Г	Д	Е	← 1/4 →
Ё	Ж	З	И	Й	К	Delete

АБВ абв	0-9 &?! AAA aaa	~NW AAA				
Л	М	Н	О	П	Р	← 2/4 →
С	Т	У	Ф	Х	Ц	Delete

АБВ абв	0-9 &?! AAA aaa	~NW AAA				
Ч	Ш	Щ	Ъ	Ы	Ь	← 3/4 →
Э	Ю	Я	Г	Е	І	Delete

АБВ абв	0-9 &?! AAA aaa	~NW AAA				
İ	ı	ı	ı	ı	Ń	← 4/4 →
Ń	ñ	ô	ö	ø	ó	Delete

АБВ абв	0-9 &?! AAA aaa	~NW AAA				
а	б	в	г	д	е	← 1/4 →
ё	ж	з	и	й	к	Delete

АБВ абв	0-9 &?! AAA aaa	~NW AAA				
Л	М	Н	О	П	Р	← 2/4 →
С	Т	У	Ф	Х	Ц	Delete

АБВ абв	0-9 &?! AAA aaa	~NW AAA				
ч	ш	щ	ъ	ы	ь	← 3/4 →
э	ю	я	г	е	і	Delete

АБВ абв	0-9 &?! AAA aaa	~NW AAA				
ı	ı	ı	ı	ı	Ń	← 4/4 →
Ń	ñ	ô	ö	ø	ó	Delete

АБВ абв	0-9 &?! AAA aaa	~NW AAA				
0	1	2	3	4	5	← 1/2 →
6	7	8	9	-	.	Delete

АБВ абв	0-9 &?! AAA aaa	~NW AAA				
,	&	?	!	(	)	← 2/2 →
/	'	_	Delete			

Katakana characters: One of the Japanese character sets.  
 Katakana-Zeichen: Einer der japanischen Zeichensätze.  
 Caractères Katakana : Un des ensembles de caractères japonais.  
 Catalaan-tekens: Een van de Japanse tekensets.  
 Caratteri Katakana: Uno dei set di caratteri giapponesi.  
 Caracteres Katakana: Uno de los diferentes conjuntos de caracteres japoneses.  
 Caracteres Katakana: Um dos conjuntos de caracteres japoneses.  
 Катакана: Один из японских наборов символов.

Hiragana characters: One of the Japanese character sets.  
 Hiragana-Zeichen: Einer der japanischen Zeichensätze.  
 Caractères Hiragana : Un des ensembles de caractères japonais.  
 Hiragana-tekens: Een van de Japanse tekensets.  
 Caratteri Hiragana: Uno dei set di caratteri giapponesi.  
 Caracteres Hiragana: Uno de los diferentes conjuntos de caracteres japoneses.  
 Caracteres Hiragana: Um dos conjuntos de caracteres japoneses.  
 Хирагана: Один из японских наборов символов.

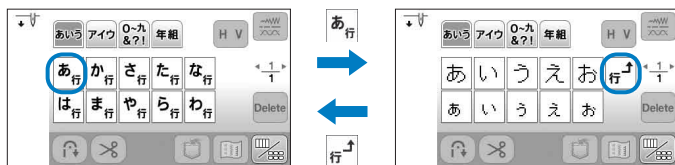
Arabic numerals, Japanese Kanji numerals  
 Arabische Ziffern, japanische Kanji-Ziffern  
 Chiffres arabes, chiffres Kanji japonais  
 Arabische cijfers, Japanse Kanji-cijfers  
 Numeri arabi, numeri Kanji giapponesi  
 Números arábigos, números Kanji japoneses  
 Numerais arábicos, numerais japoneses em Kanji  
 Арабские цифры и иероглифы кандзи

Kanji characters: Often used in daily life / symbols.  
 Kanji-Zeichen: Im Alltag häufig verwendet / Symbole.  
 Caractères Kanji : souvent utilisés dans la vie de tous les jours/symboles.  
 Kanji-tekens: vaak gebruikt in het dagelijks leven/symbolen.  
 Caratteri Kanji: usati spesso nella vita quotidiana/nei simboli.  
 Caracteres Kanji: se utilizan a menudo cotidianamente / como símbolos.  
 Caracteres Kanji: usados com frequência no dia a dia / símbolos.  
 Иероглифы кандзи: часто используются в повседневной жизни или как символы.



Horizontal  
 Horizontal  
 Horizontal  
 Horizontal  
 Orizzontale  
 Horizontal  
 Horizontal  
 По горизонтали

Vertical  
 Vertikal  
 Vertikal  
 Verticaal  
 Verticale  
 Vertical  
 Vertical  
 По вертикали



あ行



か行



さ行



た行



な行



は行



ま行



や行



ら行



わ行



あいう アイウ 0-9 &?! 年組 H V ~MW /WS/

ア	カ	サ	タ	ナ	行	↑	↓
ハ	マ	ヤ	ラ	ワ	Delete		

あいう アイウ 0-9 &?! 年組 H V ~MW /WS/

ア	イ	ウ	エ	オ	行	↑	↓
ア	イ	ウ	エ	オ	ヴ	Delete	

ア行

あいう アイウ 0-9 &?! 年組 H V ~MW /WS/

ア	イ	ウ	エ	オ	行	↑	↓
ア	イ	ウ	エ	オ	ヴ	Delete	

カ行

あいう アイウ 0-9 &?! 年組 H V ~MW /WS/

カ	キ	ク	ケ	コ	行	↑	↓
ガ	ギ	グ	ゲ	ゴ	Delete		

サ行

あいう アイウ 0-9 &?! 年組 H V ~MW /WS/

サ	シ	ス	セ	ソ	行	↑	↓
ザ	ジ	ズ	ゼ	ゾ	Delete		

タ行

あいう アイウ 0-9 &?! 年組 H V ~MW /WS/

タ	チ	ツ	テ	ト	行	↑	↓
ダ	ヂ	ヅ	デ	ド	ツ	Delete	

ナ行

あいう アイウ 0-9 &?! 年組 H V ~MW /WS/

ナ	ニ	ヌ	ネ	ノ	行	↑	↓
					Delete		

ハ行

あいう アイウ 0-9 &?! 年組 H V ~MW /WS/

ハ	ヒ	フ	ヘ	ホ	行	↑	↓
バ	ビ	ブ	ベ	ボ	Delete		

パ行

あいう アイウ 0-9 &?! 年組 H V ~MW /WS/

パ	ピ	プ	ペ	ポ	行	↑	↓
					Delete		

マ行

あいう アイウ 0-9 &?! 年組 H V ~MW /WS/

マ	ミ	ム	メ	モ	行	↑	↓
					Delete		

ヤ行

あいう アイウ 0-9 &?! 年組 H V ~MW /WS/

ヤ	ユ	ヨ	行	↑	↓		
ヤ	ユ	ヨ	Delete				

ラ行

あいう アイウ 0-9 &?! 年組 H V ~MW /WS/

ラ	リ	ル	レ	ロ	行	↑	↓
					Delete		

ワ行

あいう アイウ 0-9 &?! 年組 H V ~MW /WS/

ワ	ヲ	ン	ー	行	↑	↓	
					Delete		

あいう アイウ 0-9 &?! 年組 H V ~MW /WS/

0	1	2	3	4	5	行	↑	↓
6	7	8	9	○	ー	Delete		

あいう アイウ 0-9 &?! 年組 H V ~MW /WS/

二	三	四	五	六	七	行	↑	↓
八	九	十	&	?	!	Delete		

あいう アイウ 0-9 &?! 年組 H V ~MW /WS/

(	)	-	ー	行	↑	↓	
					Delete		

あいう アイウ 0-9 &?! 年組 H V ~MW /WS/

生	年	月	日	才	保	行	↑	↓
育	幼	稚	園	小	中	Delete		

あいう アイウ 0-9 &?! 年組 H V ~MW /WS/

学	校	組	部	火	水	行	↑	↓
木	金	土	ー					Delete

- Example of Kanji characters in daily life
- Beispiel für alltägliche Kanji-Zeichen
- Exemple de caractères Kanji dans la vie quotidienne
- Voorbeeld van Kanji-tekens in het dagelijks leven
- Esempio di caratteri kanji nella vita di ogni giorno
- Ejemplo de caracteres Kanji en la vida cotidiana
- Exemplo de caracteres Kanji no dia a dia
- Примеры использования иероглифов кандзи в повседневной жизни



1, 2, 3, 4, 5, 6, 7, 8, 9, 10



Date of birth  
Data di nascita

Geburtsdatum  
Fecha de nacimiento

Date de naissance  
Data de nascimento

Geboortedatum  
Дата рождения



1 year old  
1 anno di età

1 Jahr alt  
1 año de edad

1 an  
1 ano

1 jaar oud  
Возраст 1 года



Nursery school  
Asilo nido

Vorschule  
Guardería

Crèche  
Escola maternal

Peuterspeelzaal  
Ясли



Kindergarten  
Scuola materna

Kindergarten  
Jardín de infancia

École maternelle  
Jardim de infância

Kleuterschool  
Детский сад



Elementary school  
Scuola elementare

Grundschule  
Escuela primaria

École primaire  
Ensino básico

Basisschool  
Начальная школа



Junior high school  
Scuola superiore

Realschule  
Escuela secundaria

Collège  
Ensino médio

Middelbare school  
Средняя школа



Group/Class  
Gruppo/classe

Gruppe/Klasse  
Grupo/Clase

Groupe/Classe  
Grupo/Classe

Groep/klas  
Группа, класс



Club/Division  
Club/sezione

Club/Abteilung  
Club/División

Club/Division  
Clube/Divisão

Club/Divisie  
Клуб, подразделение



Moon/Monday  
Luna/lunedì

Mond/Montag  
Luna/Lunes

Lune/Lundi  
Lua/Segunda-feira

Maan/Maandag  
Луна, понедельник



Fire/Tuesday  
Fuoco/martedì

Feuer/Dienstag  
Fuego/Martes

Feu/Mardi  
Fogo/Terça-feira

Vuur/Dinsdag  
Огонь, вторник



Water/Wednesday  
Acqua/mercoledì

Wasser/Mittwoch  
Agua/Miércoles

Eau/Mercredi  
Água/Quarta-feira

Water/Woensdag  
Вода, среда



Tree/Thursday  
Albero/giovedì

Baum/Donnerstag  
Árbol/Jueves

Arbre/Jeudi  
Árvore/Quinta-feira

Boom/Donderdag  
Дерево, четверг



Gold/Friday  
Oro/venerdì

Gold/Freitag  
Oro/Viernes

Or/Vendredi  
Ouro/Sexta-feira

Goud/Vrijdag  
Золото, пятница



Soil/Saturday  
Terra/sabato

Erde/Samstag  
Tierra/Sábado

Terre/Samedi  
Terra/Sábado

Grond/Zaterdag  
Земля, суббота

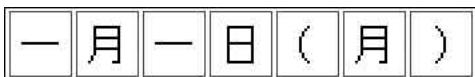


Sun/Sunday  
Sole/domenica

Sonne/Sonntag  
Sol/Domingo

Soleil/Dimanche  
Sol/Domingo

Zon/Zondag  
Солнце, воскресенье



January 1st (Monday)  
1° gennaio (lunedì)

1. Januar (Montag)  
1 de enero (lunes)

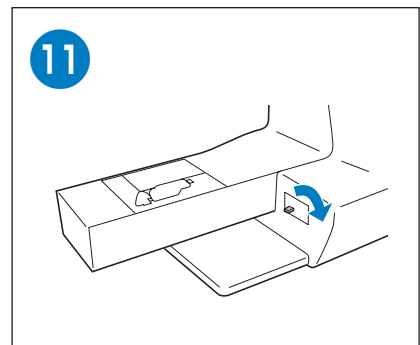
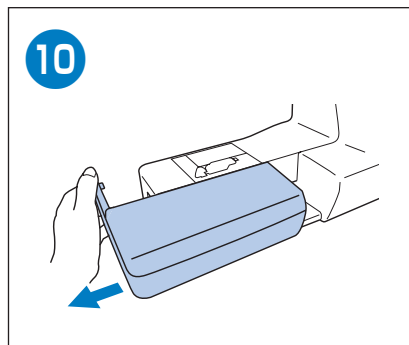
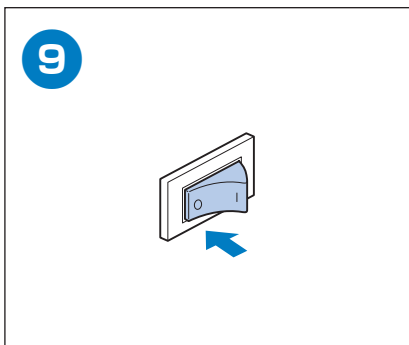
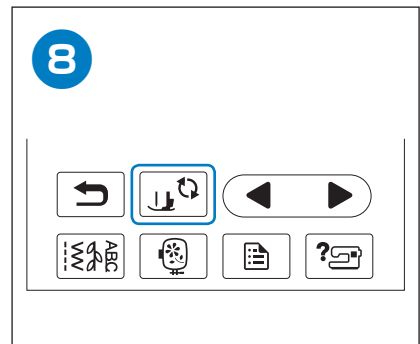
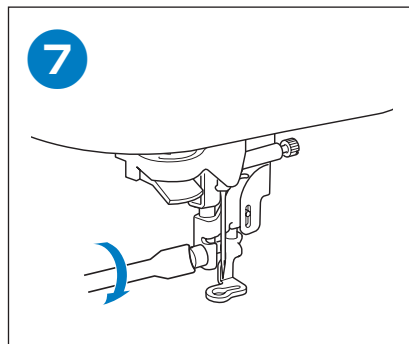
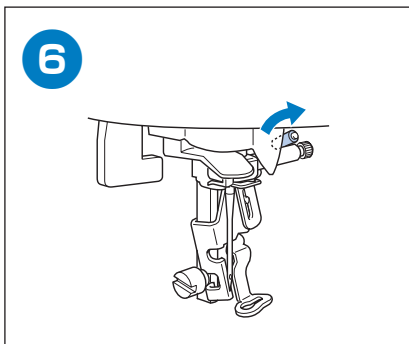
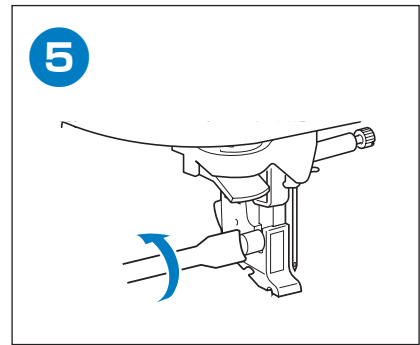
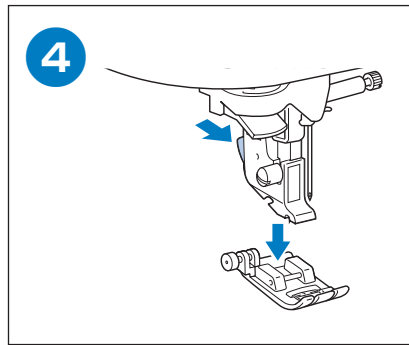
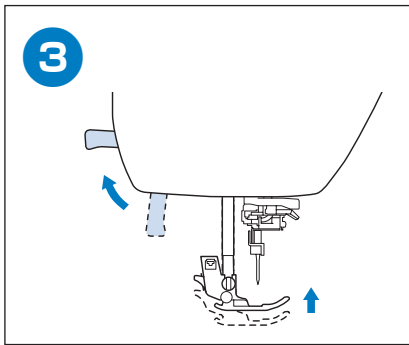
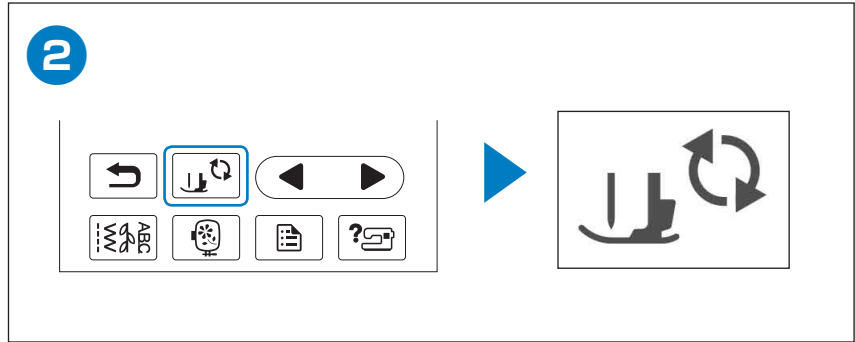
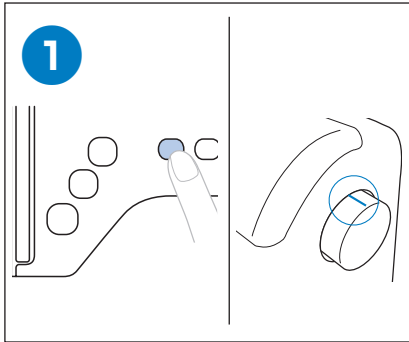
1er janvier (lundi)  
1° de janeiro (Segunda-feira)

1 januari (maandag)  
1 января (понедельник)

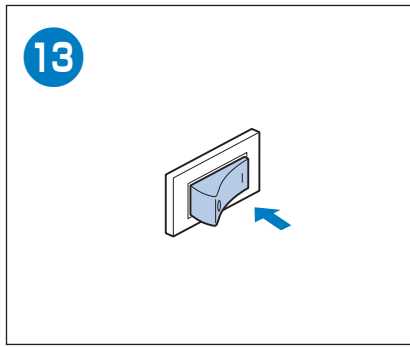
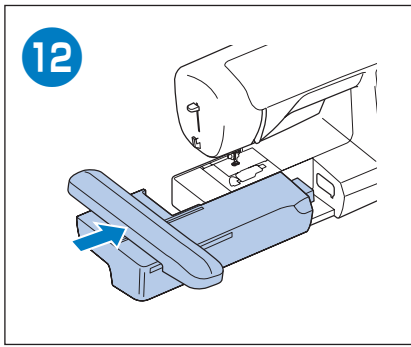




**Preparing to Embroider**  
**Vorbereitung zum Sticken**  
**Préparation de la broderie**  
**Vorbereidingen voor borduren**  
**Preparativi per il ricamo**  
**Preparativos para bordar**  
**Preparação para bordar**  
**Подготовка к вышиванию**





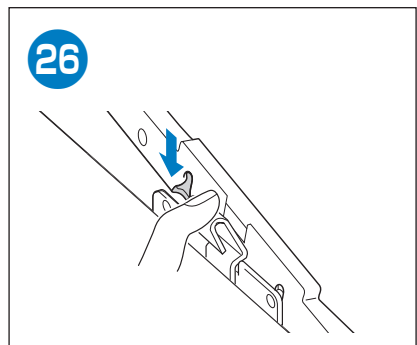
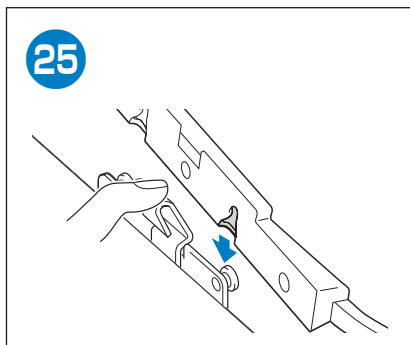
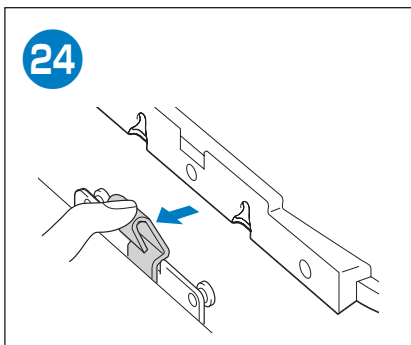
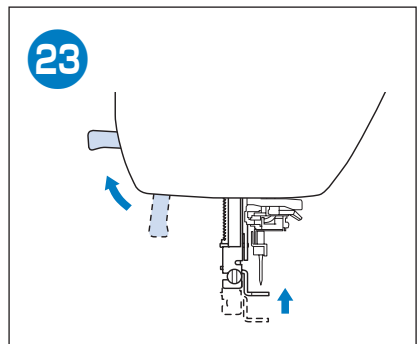
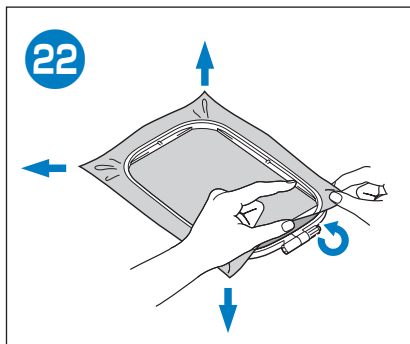
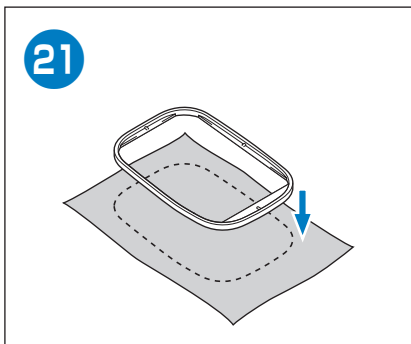
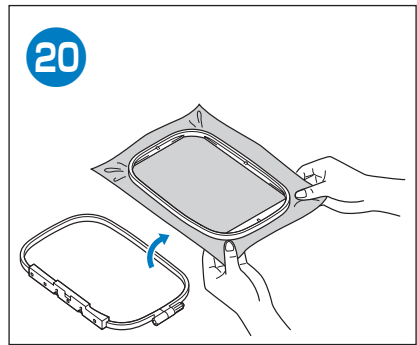
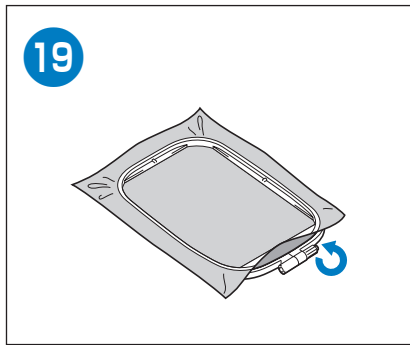
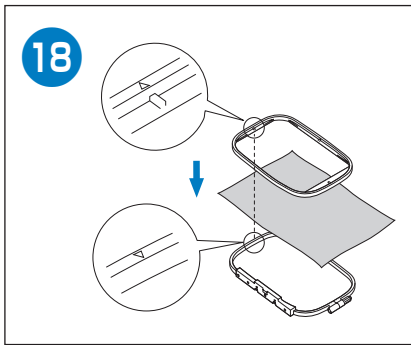
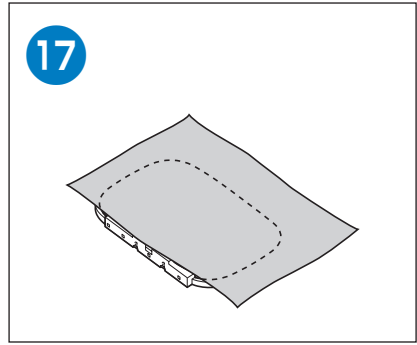
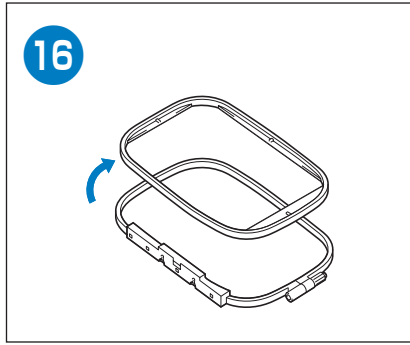
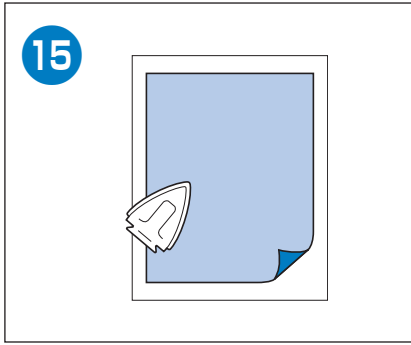


14

**!**

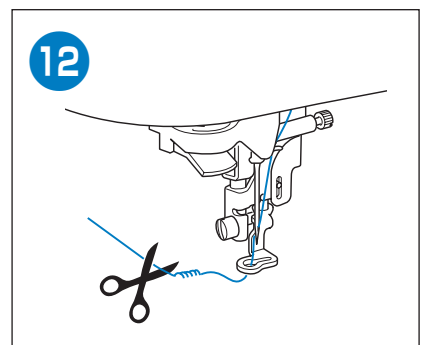
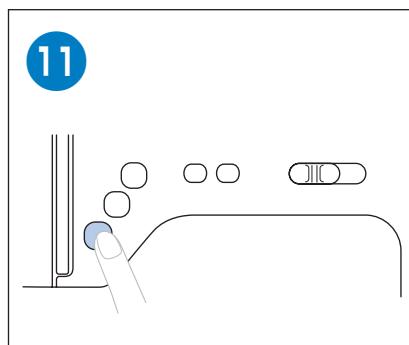
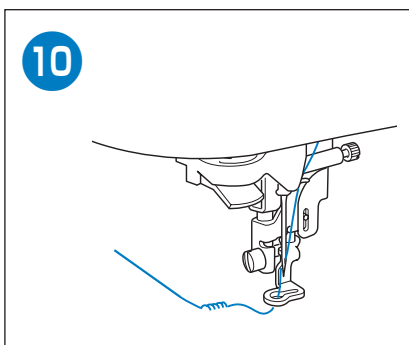
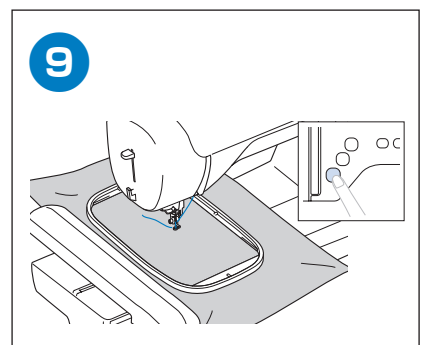
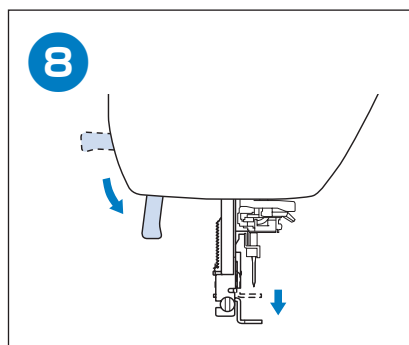
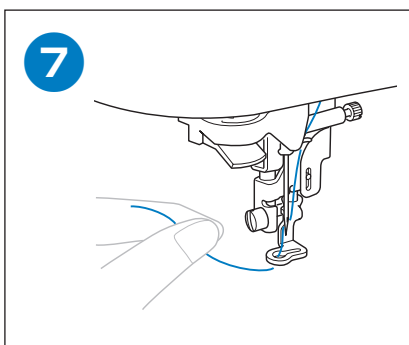
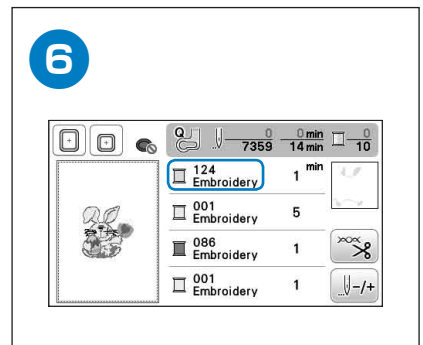
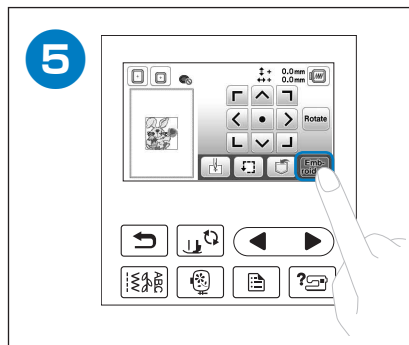
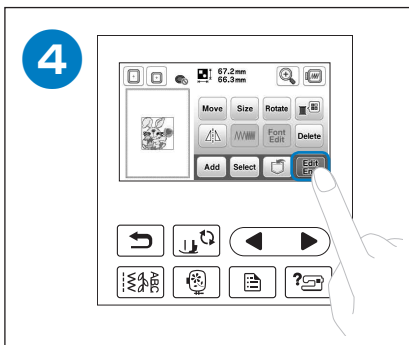
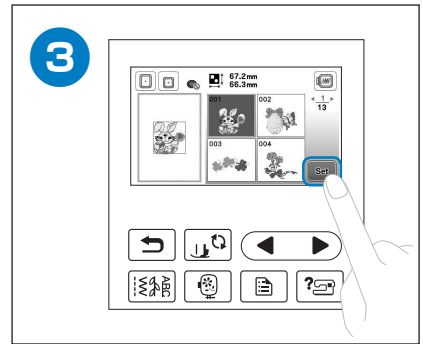
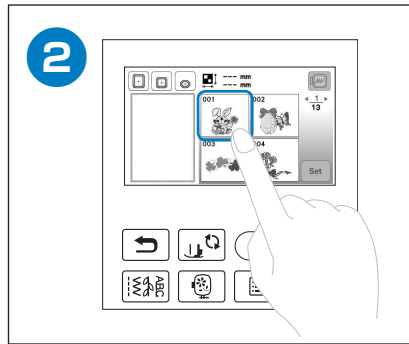
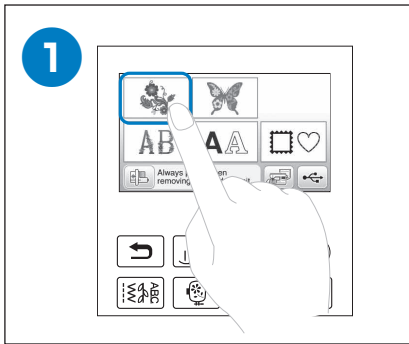
The carriage of the embroidery unit will move. Keep your hands etc. away from the carriage.

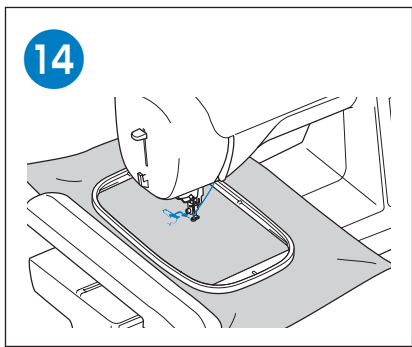
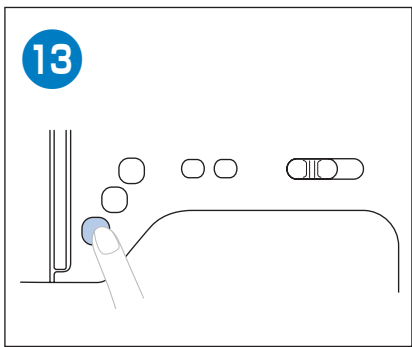
OK





**Selecting Embroidery Patterns**  
**Auswählen von Stickmustern**  
**Sélection des motifs de broderie**  
**Borduurpatronen selecteren**  
**Selezione di ricami**  
**Seleccionar patrones de bordado**  
**Seleção de padrões de bordado**  
**Выбор рисунков для вышивания**





English  
German  
French  
Dutch  
Italian  
Spanish  
Portuguese-BR  
Russian  
888-L01/L03/K02  
Printed in Vietnam



XG5517-101①