

bernette  
sublime

my  
city

my  
bernette



**Chicago 5**  
**Chicago 7**

Руководство по эксплуатации шитье

<b>Указания по технике безопасности</b>	<b>3</b>	Выбор образца строчки	31
– Все права сохранены	4	<b>Обзор образцов строчек</b>	<b>32</b>
<b>Обзор машины</b>	<b>5</b>	– Образец строчки	32
– Обзор	5	<b>Практические указания по шитью</b>	<b>35</b>
– Принадлежности	6	– Шитье назад	35
– Специальные принадлежности (приобретаются дополнительно)	6	– Рукавная платформа	35
<b>Подготовка швейной машины</b>	<b>7</b>	– Обшивание уголков	35
– Подключение швейной машины к электрической сети	7	– Шитье на толстых материалах	36
– Информация о поляризованной штепсельной вилке	7	– Прямые строчки и позиции иглы	37
– Пусковая педаль	7	– Изменение позиции иглы	37
– Приставная швейная платформа	8	– Изменение длины стежка	37
– Намотка нитки на шпульку	9	– Строчка зигзаг	37
– Установка шпульки	11	– Настройка ширины строчки	37
– Заправка верхней нитки	12	– Изменение длины стежка	37
– Нитедеватель	14	– Тройная эластичная прямая строчка.	38
– Замена иглы	15	– Краеобметочная строчка	39
– Нитеобрезатель	15	– Использование лапки для строчки зигзаг	39
– Натяжение игольной нитки	16	– Подшивка потайным швом	40
– Регулировка прижима лапки	17	– Пришивание пуговиц	41
– Опускание /поднимание транспортера	17	– Шитье петель	42
– Замена лапки	18	– Петли на эластичных материалах	46
– Двухступенчатый рычаг подъема лапки	18	– Закрепка	47
<b>Важная информация по шитью</b>	<b>19</b>	– Вышивание глазков	48
– Таблица выбора игл, ткани и ниток	19	– Штопка	49
– Таблица применения лапок	21	– Установите лапку для пришивания молний*	51
<b>Пояснения символов на дисплее и функции</b>	<b>22</b>	– Расположите застежку молния по центру.	51
– Пояснения для кнопок	22	– Закрытая с одной стороны молния	52
– Информация на дисплее	23	– Потайная застежка молния	53
– В нормальном режиме	23	– Подрубка узкой строчкой	54
– В режиме "Память"	24	– Пришивание шнуров	55
– Функциональные кнопки	25	– Пришивание одинарного шнура	55
– Кнопка Start/Stop	25	– Пришивание трех шнуров	55
– Кнопка шитья в обратном направлении	25	– Стежки гладьевого валика	56
– Auto-Lock	25	– Стёжка квилтов	57
– Кнопка перестановки иглы в верхнее/нижнее положение	26	– пэчворк	57
– Регулятор скорости	26	– Ручная стёжка	58
– Кнопки прокрутки	27	– Парижский стежок (стежок для аппликаций)	58
– Кнопка ОК	27	– пэчворк	58
– Прямой выбор образцов строчек	27	– Ажурные строчки (мережка)	59
– Цифровые кнопки	27	– Подшивка фестонами	59
– Кнопка зеркального поворота	28	– Сосбаривание	60
– Удлинение	28	– Сосбаривание с одновременным пришиванием к ровному куску материала	60
– Идентификация двухстержневой иглы	28	– Smocken	61
– Изменение длины стежка	29	– Свободная штопка, вышивание и монограммы	62
– Изменение ширины строчки	29	– Штопка	62
– Сохранение	30	– Вышивание	63
– Кнопка для удаления / назад	30	– Монограммы	63
– Выбор группы образцов строчек / Настройка цветов	30	– Лапка верхнего транспортера	64
		<b>Специальные функции</b>	<b>65</b>
		– Зеркально отраженный образец строчки	65



Удлинение	66
Шитье с двухстержневой иглой	67
Память	69
Обзор режима памяти	70
– Программирование последовательности образцов строчек в памяти	70
Проверка памяти/режим редактирования	73
– Обзор образцов строчек	73
Выход из режима памяти и переход к режиму шитья	75
– Шитье запрограммированных образцов строчек	75
Функции редактирования в памяти – добавление последовательности образцов строчек	76
Функции редактирования в памяти – Изменение запрограммированного образца строчки или его параметров	78
Функция редактирования в памяти - вставка дополнительного образца	79
Функция редактирования в памяти - удаление образца строчки	81
Функция редактирования в памяти - удаление всего содержимого памяти	82
<b>Предупреждение</b>	<b>83</b>
Функция предупреждения	83
– Акустический сигнал предупреждения	85
<b>Технический уход</b>	<b>86</b>
Чистка дисплея	86
Чистка корпуса машины	86
Чистка челнока	86
ОХРАНА ОКРУЖАЮЩЕЙ СРЕДЫ	87
<b>Устранение неполадок</b>	<b>88</b>
Устранение неполадок	88
<b>Обзор образцов строчек</b>	<b>92</b>
Образцы строчек группы А	92
Образцы строчек группы В	95

### ВАЖНО

При использовании электротехнической аппаратуры важно всегда соблюдать основные правила безопасности, которые выражаются в следующих положениях:

Перед использованием этого швейного/вышивального компьютера прочитайте все указания. Храните инструкцию по эксплуатации в практичном месте около машины и приложите ее к машине, если Вы передаете ее третьему лицу.

**Если швейный/вышивальный компьютер не используется, он должен быть отсоединен от сети. Для этого вытяните штекер из розетки.**

### ПРЕДУПРЕЖДЕНИЕ!

Чтобы сократить риск ожогов, возгораний электрических ударов или травмирования людей:

1. Лицам (и детям) с ограниченными физическими, сенсорными или умственными способностями, а также при отсутствии знаний, требуемых для безопасного обслуживания машины, разрешается работать на швейно-вышивальном компьютере только под надзором или руководством ответственного лица.
2. Не использовать швейный/вышивальный компьютер как игрушку. Необходима особая осторожность, если швейный/вышивальный компьютер используется детьми или вблизи от детей или людьми с ограниченными возможностями.
3. Этот прибор можно использовать только для описанных в инструкции по эксплуатации целей. Нужно применять только рекомендуемые изготовителем принадлежности.
4. Следите за детьми, чтобы убедиться, что они не обращались с машиной, как с игрушкой.
5. Не используйте этот прибор, если кабель или штекер повреждены, если при его работе обнаруживаются неполадки, если его уронили или повредили или он был омочен водой. Доставьте прибор в ближайший специализированный магазин BERNINA для проверки или ремонта.

### ОПАСНО!


Для предотвращения электрического удара:

1. Никогда не следует оставлять без присмотра швейную машину с вставленной в розетку штепсельной вилкой.
2. Всегда извлекайте штепсельную вилку из розетки сразу же после окончания работы и перед чисткой швейно-вышивального компьютера.
3. Светодиодное излучение Не рассматривать напрямую с оптическими инструментами. Светодиод класса 1М.

6. При использовании прибора следите за тем, чтобы вентиляционные отверстия не были заблокированы. Следите за тем, чтобы швейная машина и пусковая педаль были свободны от скоплений текстильных волокон, пыли, обрезков ниток и тканей.
7. Держите пальцы вдали от движущихся частей. Особое внимание обращайтесь на движущуюся иглу швейной машины..
8. Всегда используйте оригинальную игольную пластину. Неправильная игольная пластинка может привести к поломке иглы.
9. Не пользуйтесь изогнутыми иглами.
10. Не подтягивайте и не подталкивайте материал во время шитья. Это может привести к поломке иглы.
11. Отключайте машину, переведя выключатель в положение "0", при любых работах, выполняемых около иглы: заправке верхней и нижней нитки, замене иглы, или лапки.
12. При выполнении работ по чистке и техническому обслуживанию, описанных в инструкции по эксплуатации, всегда отсоединяйте швейный/вышивальный компьютер от электрической сети. (Вытяните штекер)
13. Не допускайте попадания в отверстия машины каких-либо предметов.
14. Ни в коем случае не пользуйтесь швейной машиной на открытом воздухе.

15. Не включайте швейную машину в помещениях, где используются вещества в аэрозольной упаковке или чистый кислород.
16. Чтобы отключить машину, переведите главный выключатель в положение «0» и затем извлеките штепсельную вилку из розетки.
17. Чтобы вытащить вилку из розетки, захватывайте рукой вилку, а не шнур.
18. При повреждении жестко закрепленного на пусковой педали кабеля он должен быть заменен в сервисной мастерской изготовителя или квалифицированным специалистом.
19. Никогда ничего не ставьте на пусковую педаль.
20. Этот швейный/вышивальный компьютер имеет двойную изоляцию. Заменяйте детали только оригинальными деталями. Смотрите указания по техническому обслуживанию продуктов с двойной изоляцией.

## ТЕХНИЧЕСКОЕ ОБСЛУЖИВАНИЕ ИЗДЕЛИЙ С ДВОЙНОЙ ИЗОЛЯЦИЕЙ

Изделия с двойной изоляцией снабжены двумя системами изоляции вместо заземления. В изделиях с двойной изоляцией заземление не предусмотрено, и заземляющий провод не должен быть присоединен. Техническое обслуживание изделий с двойной изоляцией требует особой осторожности и хороших знаний системы и должно выполняться только квалифицированным персоналом. При техническом обслуживании и ремонте следует применять только оригинальные запасные части. Изделия с двойной изоляцией маркируются следующим образом: «Doppelisolierung» или «doppeltisoliert». Такие изделия могут также маркироваться символом .

## ТЩАТЕЛЬНО СОХРАНЯЙТЕ РУКОВОДСТВО ПО ЭКСПЛУАТАЦИИ



### ВНИМАНИЕ!

Этот швейный/вышивальный компьютер предназначен только для домашнего использования. Если изделие используется интенсивно или коммерчески, очень важна регулярная чистка и особенный уход.

Ответственность за знаки сильного изнашивания от интенсивного или коммерческого использования автоматически не перенимается, даже если это случается в течение гарантийного срока. Решение о том, как поступать в таких случаях, принимает группа специалистов по обслуживанию, находящаяся поблизости.



### ПРОСЬБА ОБРАТИТЬ ВНИМАНИЕ:

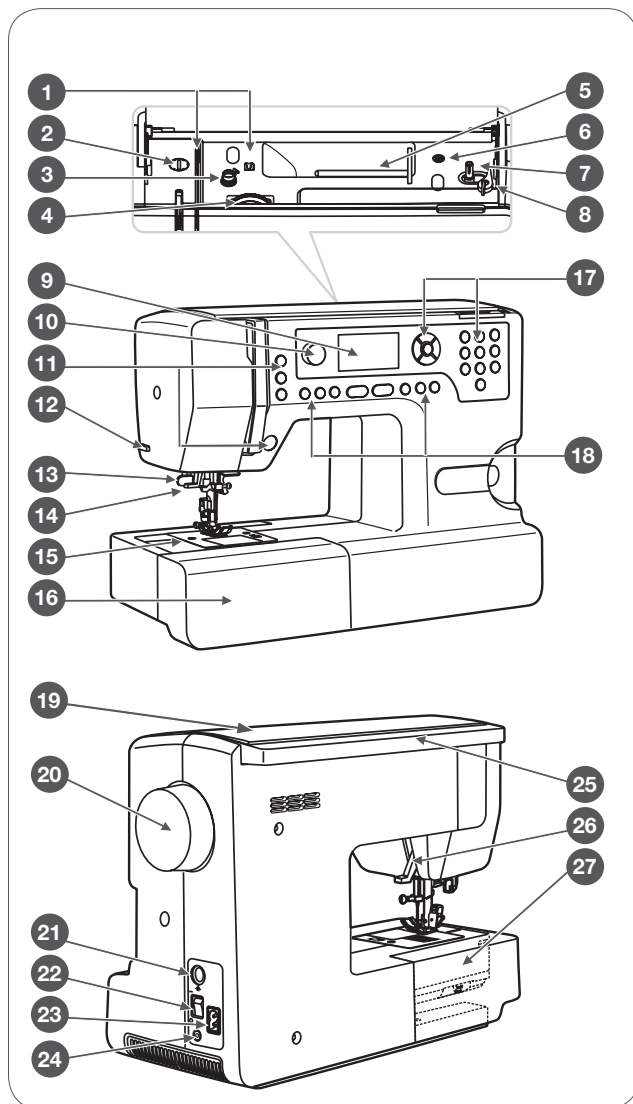
Если машина хранилась в холодном помещении, то перед включением ее следует выдержать в течение примерно 1 часа в теплой комнате.

## Все права сохранены

По техническим причинам, в целях улучшения продукта в любое время могут быть предприняты изменения в оснащении швейного компьютера или принадлежности без предудеждения. Принадлежность также может быть изменена в зависимости от страны.

## Обзор

- 1 Нитенаправитель
- 2 Усилие прижима лапки
- 3 Предварительное натяжение для моталки шпульки
- 4 Регулятор натяжения нитки
- 5 Катушкодержатель
- 6 Отверстие для второго штифта для катушки с нитками
- 7 Моталка
- 8 Стопор остановки моталки
- 9 Светодиодный дисплей
- 10 Регулятор скорости
- 11 Функциональные кнопки
- 12 Нитеобрезатель
- 13 Рычажок петельной лапки для одноэтапной петли
- 14 Нитедеватель
- 15 Игльная пластина
- 16 Приставная швейная платформа и коробка с принадлежностями
- 17 Кнопки прямого выбора
- 18 Функциональные кнопки
- 19 Верхняя крышка
- 20 Маховое колесо
- 21 Разъем для подключения вышивального модуля
- 22 Сетевой выключатель
- 23 Сетевой провод
- 24 Разъем для подключения пусковой педали
- 25 Ручка для переноски
- 26 Рычажок подъема прижимной лапки
- 27 Рычажок опускания транспортера



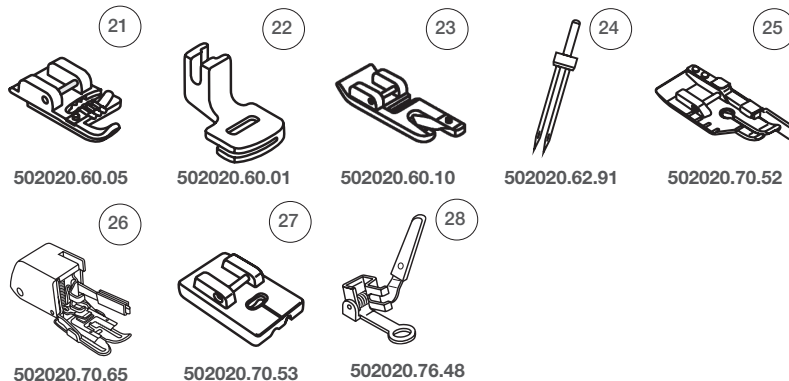
## Принадлежности

- 1 Лапка для выполнения зигзага (Т)
- 2 Лапка для выполнения пуговичных петель с кареткой (D)
- 3 Лапка потайного стежка (F)
- 4 Лапка для пришивания пуговиц (H)
- 5 Оверлочная лапка (E)
- 6 Вышивальная лапка (A)
- 7 Лапка для молнии (I)
- 8 Щетка-кисточка, в комплекте
- 9 Набор игл (3x)
- 10 Шпулька (3x)
- 11 Отвертка
- 12 Кромконаправитель
- 13 Отвертка (L)
- 14 Штифт для катушек с нитками длинный (V)
- 15 Фетровая подкладка
- 16 Нитесматывающая шайба (большая)
- 17 Нитесматывающая шайба (маленькая)
- 18 Чехол
- 19 Сетка для катушек с нитками (2x)
- 20 Ножницы



## Специальные принадлежности (приобретаются дополнительно)

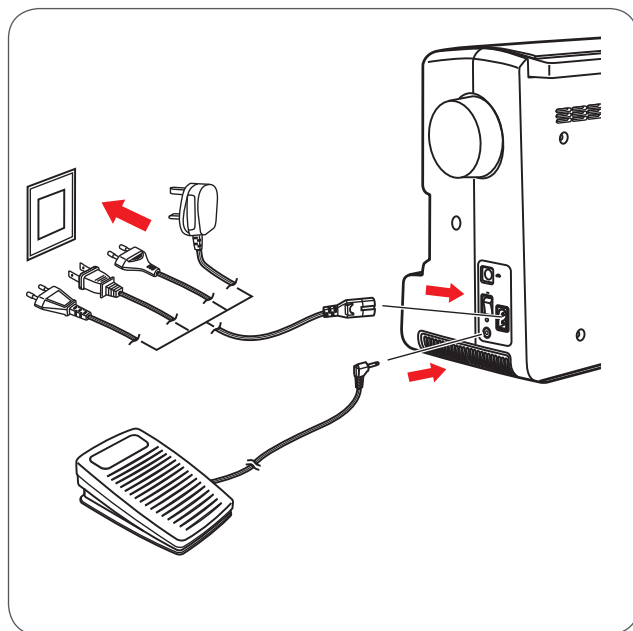
- 21 Лапка для вшивания шнуров (M)
- 22 Лапка для сосбаривания
- 23 Подрубатель (K)
- 24 Двухстержневая игла (комплект)
- 25 Лапка для квилтинга 1/4" (P)
- 26 Лапка верхнего транспортера
- 27 Лапка для вшивания молнии потайным швом
- 28 Простая вышивальная лапка



## Подключение швейной машины к электрической сети

Перед подключением машины к электрической сети следует вначале убедиться, что указанные на паспортной табличке машины напряжение и частота тока соответствуют характеристикам вашей электрической сети.

- Установите машину на устойчивый стол.
- Вставьте 2-полюсный разъем сетевого шнура в соответствующий разъем швейной машины.
- Вставьте штепсельную вилку сетевого шнура в розетку.
- Переведите сетевой выключатель в положение "ON" (Вкл.).
  - После включения швейной машины должна загореться лампа подсветки.

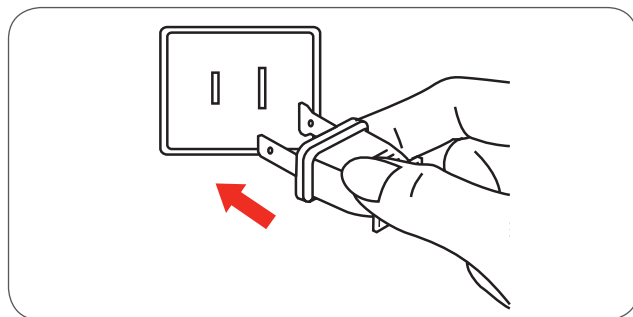


### ВНИМАНИЕ!

Если машина не используется или вставляются или удаляются детали, следите за тем, чтобы штекер был извлечен из розетки, а главный выключатель находился в положении «O».

## Информация о поляризованной штепсельной вилке

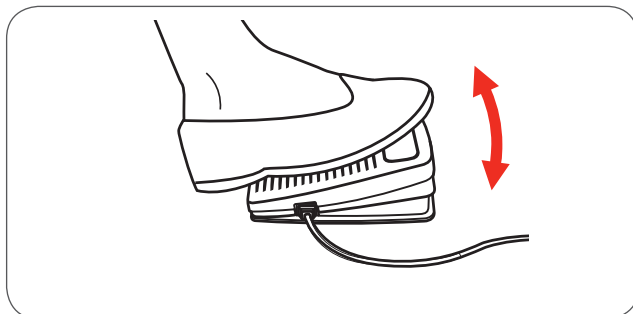
Этот прибор снабжен полярным кабельным штекером (один контактный штекер шире другого), чтобы уменьшить риск электрического шока. Этот кабельный штекер подходит только к полярной розетке только в одном положении. Если кабельный штекер не подходит, поверните его. Если он и в этом случае не подходит, свяжитесь пожалуйста с квалифицированным электриком, чтобы он установил подходящую розетку. Кабельный штекер ни в коем случае нельзя изменять.



## Пусковая педаль

Кабель пусковой педали подсоединяется к соответствующему разъему выключенной машины.

- Включите машину, затем медленно нажмите пусковую педаль, чтобы начать шить.
- Отпустите педаль – машина остановится.



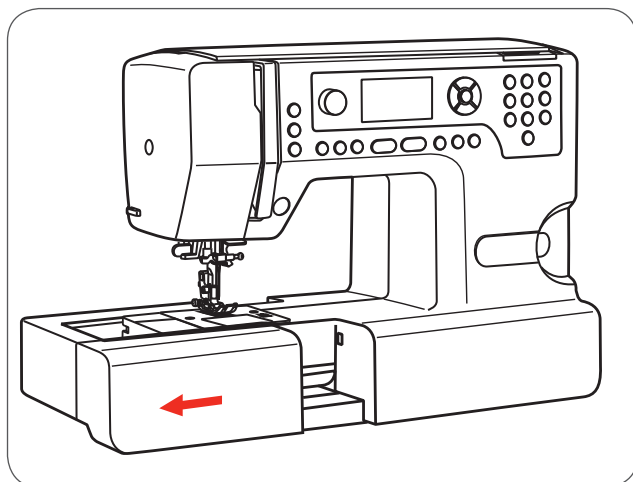
### ВНИМАНИЕ!

Если при включении машины у Вас возникли сомнения, обратитесь к квалифицированному электрику. Если Вы не используете машину, всегда извлекайте кабельный штекер из розетки. С этой моделью используйте только пусковую педаль типа C-9000, изготовленную CHIEN HUNG TAIWAN., LTD.



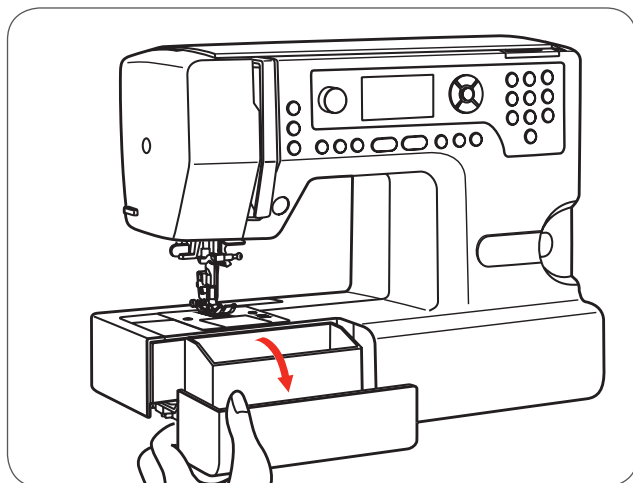
### Приставная швейная платформа

- Удерживая приставную швейную платформу в горизонтальном положении, вытяните ее в направлении стрелки.

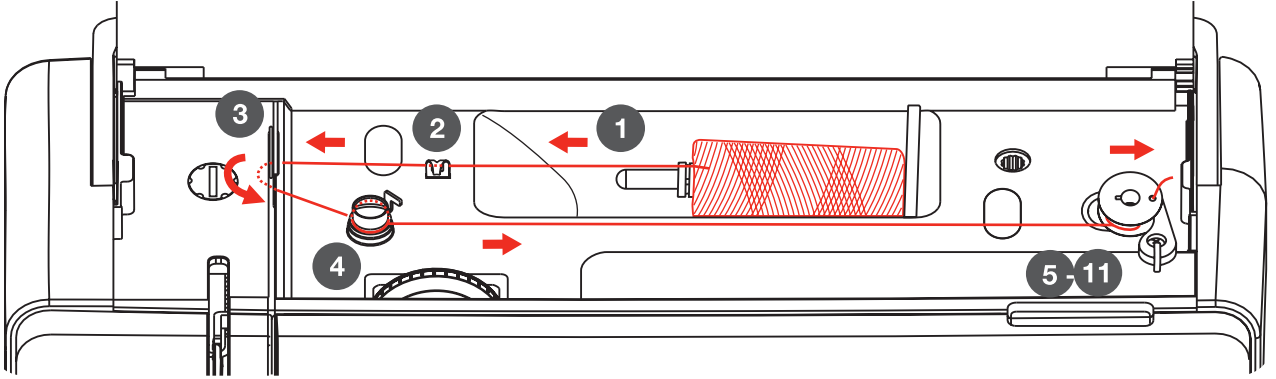


Внутри имеется место для принадлежностей.

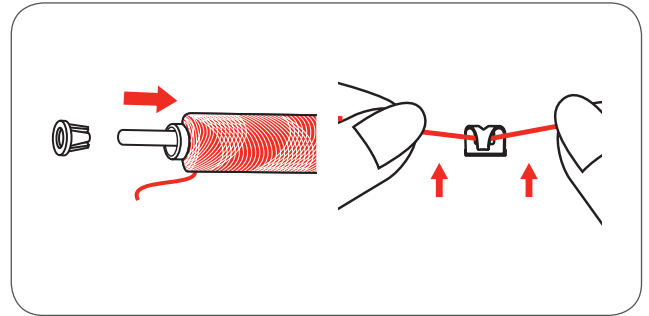
- Откройте коробку с принадлежностями, откинув крышку по направлению к себе.



## Намотка нитки на шпульку



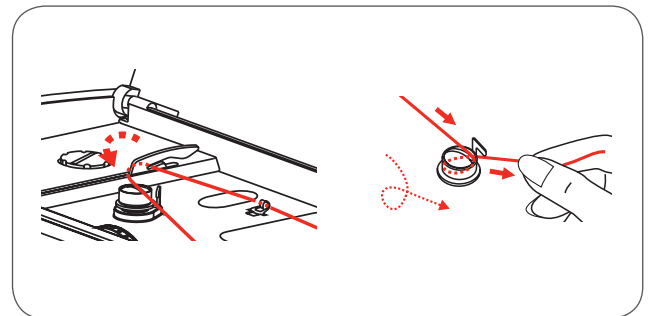
- Насадите шпульку на катушкодержатель. При маленьких шпульках используйте маленький катушкодержатель.
- Заведите нитку в верхний нитенаправитель.



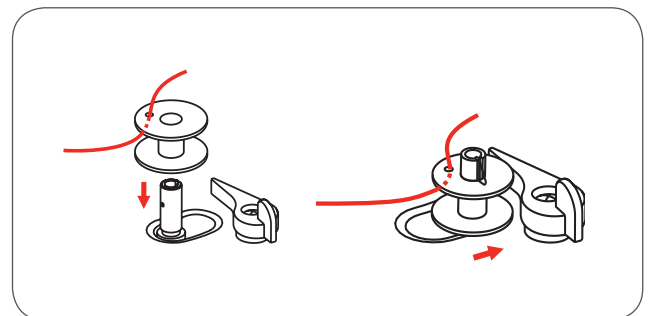
**ПРОСЬБА ОБРАТИТЬ  
ВНИМАНИЕ:**

Если используется нитка, которая быстро сматывается со шпульки, рекомендуется перед намоткой намотать на шпульку сетку и применять более крупный катушкодержатель. Ослабьте также натяжение верхней нитки.

- Обведите нитку по часовой стрелке вокруг регулятора предварительного натяжения моталки.

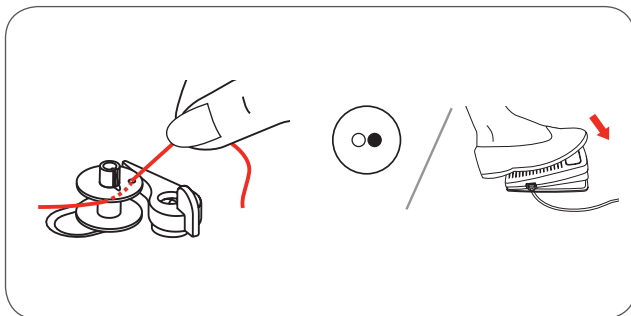


- Проденьте конец нитки через внутреннее отверстие шпульки (см. рисунок) и насадите пустую шпульку на штифт.
- Отожмите шпульку вправо.

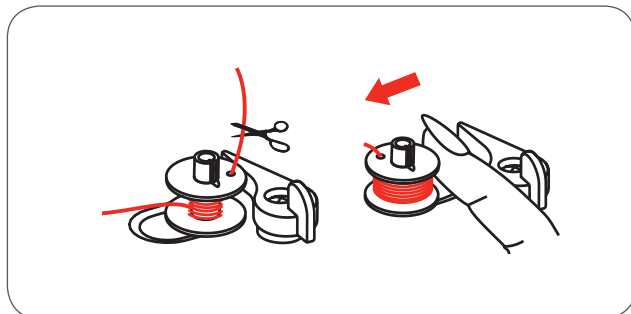


## Подготовка швейной машины

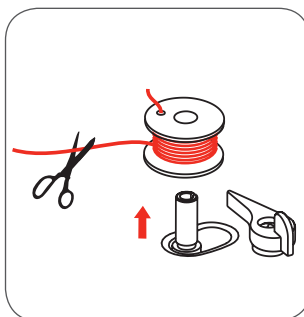
- Удерживайте рукой конец нитки.
- Процесс намотки запускается нажатием пусковой педали или кнопкой Start/Stop.
  - Остановите моталку после намотки пары витков.



- Обрежьте конец нитки вплотную к отверстию шпульки.
- Продолжайте намотку до заполнения шпульки.
  - Моталка остановится автоматически, как только шпулька будет заполнена.
- Нажмите кнопку Start/Stop или пусковую педаль, чтобы остановить машину.
- Отведите шпульку влево.

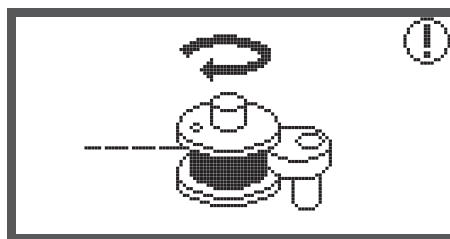


- Обрежьте нитку и снимите шпульку с намотанной ниткой.



**Просьба обратить внимание:**

Если ось шпульки надавливается вправо (позиция шпульки), на ЖК дисплее появляется следующее сообщение. Оно исчезнет, если ось шпульки будет перемещена влево в положение шитья.



## Установка шпульки

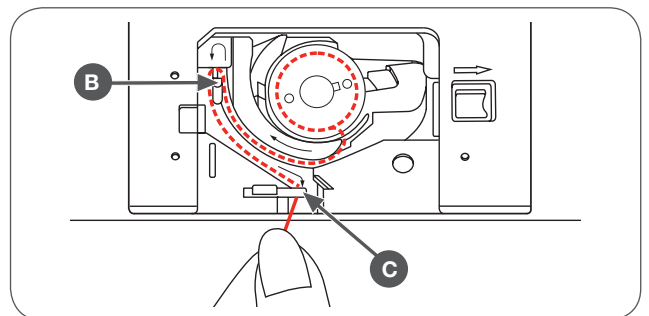
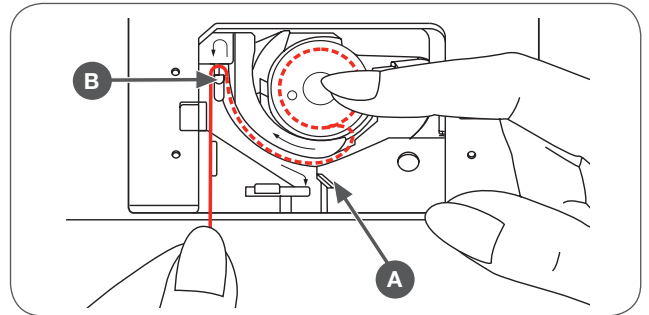
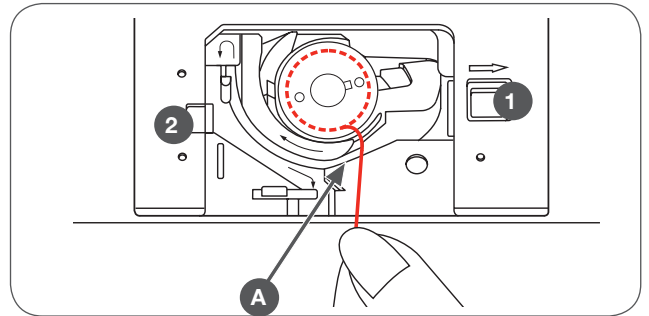
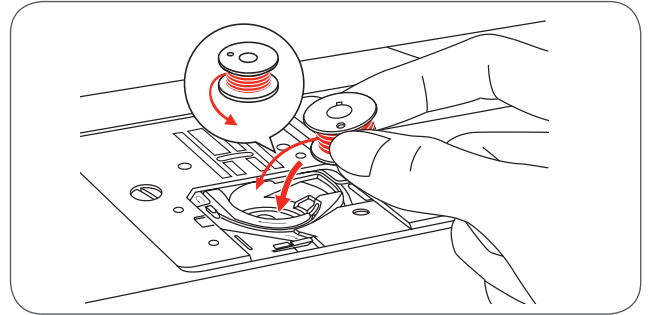


### ВНИМАНИЕ!

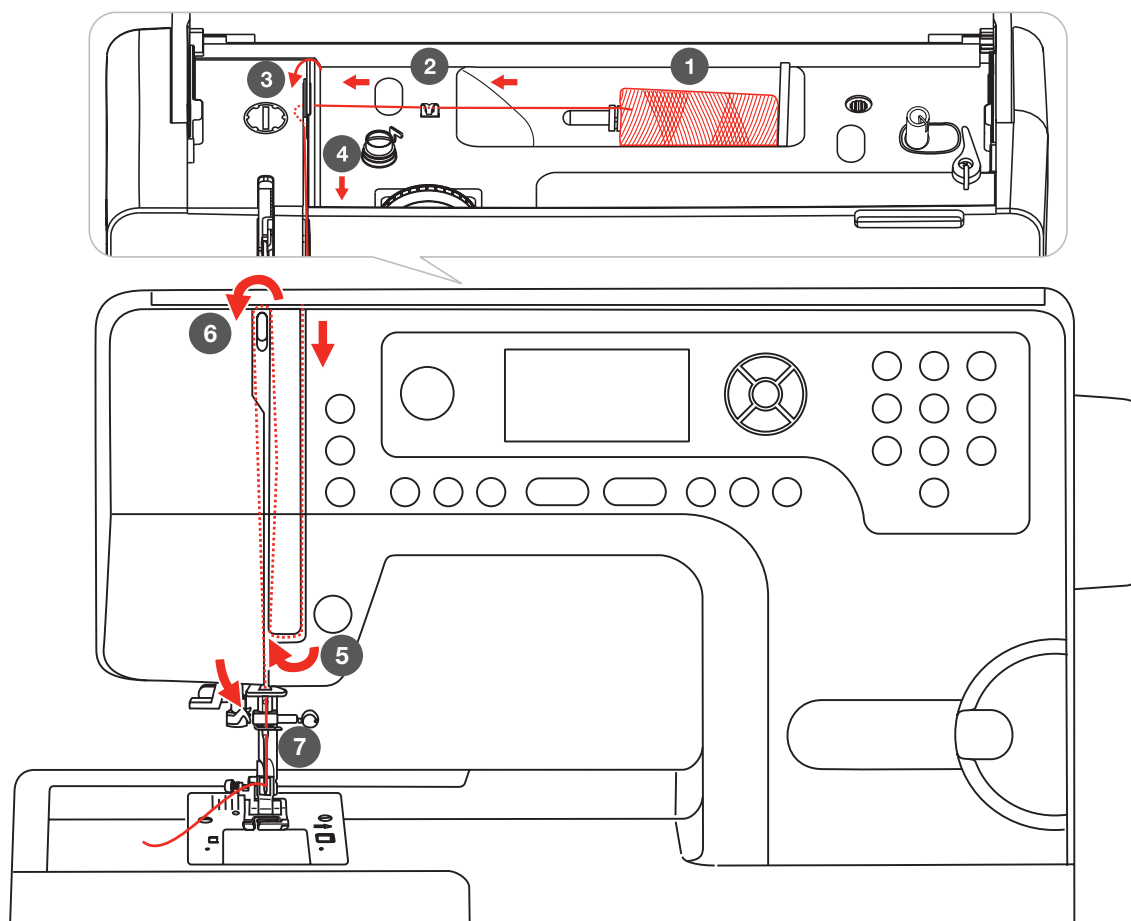
Установите главный выключатель на «О», прежде чем заправлять машину ниткой.

При заправке машины нитепротягиватель должен находиться в крайней верхней позиции. Неправильная заправка может повредить машину!

- Нажатием на клавишу защелки (1) открывается шпульный колпак.
- Сейчас шпульный колпак можно вытянуть из нитенаправителя (2).
- Вложите шпульку в шпулдедержатель таким образом, чтобы нитка сматывалась против направления часовой стрелки.
- Затяните нитку в направлении стрелки под пальцем челнока (А) до нитеотклонителя (В) в прорезь.
- Чтобы убедиться в том, что нитка затянута в натяжную пружину шпулдедержателя, слегка надавите пальцем на шпульку во время вытягивания нитки. При этом должно ощущаться легкое сопротивление.
- Заведите нитку в направлении стрелки от (В) к (С) в нитенаправитель на игольной пластине.
  - Для обрезки протяните нитку назад над обрезной кромкой в точке (С).
  - для закрытия вставьте откидную крышку влево в направляющую (2). В конце надавите справа вниз до защелкивания кнопки блокирования (1).



## Заправка верхней нитки



**ПРОСЬБА ОБРАТИТЬ  
ВНИМАНИЕ:**

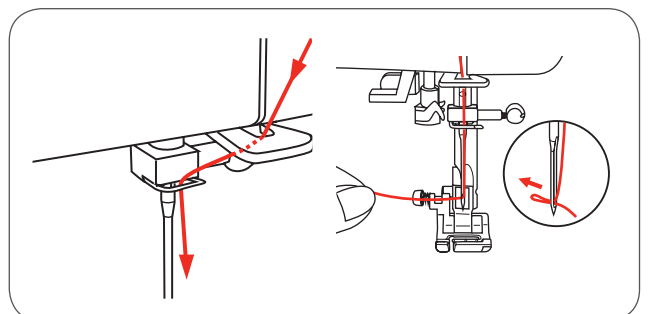
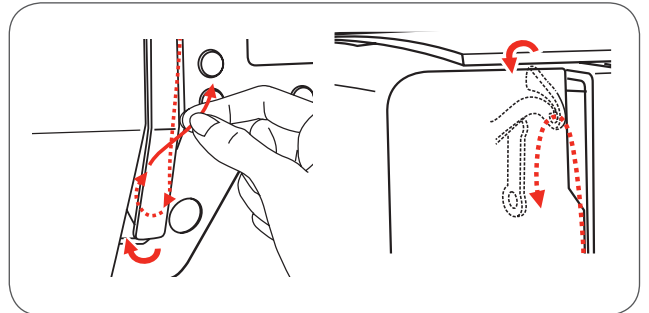
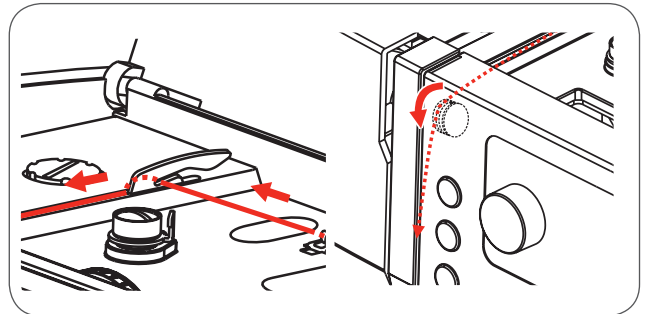
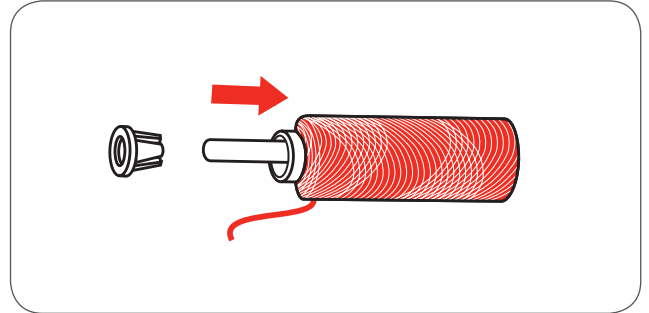
Важно правильно произвести заправку нитки. Если машина неправильно заправлена нитками, при шитье могут возникать разные проблемы.



## ВНИМАНИЕ!

Переведите иглу в наивысшее положение и поднимите лапку, чтобы освободить натяжные шайбы.

- Насадите катушку с нитками на штифт таким образом, чтобы нитка сматывалась вперед, затем наденьте нитесматывающую шайбу.
- Заведите нитку в верхний нитенаправитель.
- Протяните нитку вокруг нитенаправителя сквозь натянутые пружины, как указано на рисунке.
- После этого нитку протягивают вниз и снизу обводят вокруг крышки нитепритягивателя.
- Нитку протягивают вверх и справа налево продевают через ушко нитепритягивателя и затем снова опускают вниз.
- Затем нитку укладывают в отогнутое ушко.
- После этого нитку спереди назад вдевают в ушко иглы и протягивают конец нитки примерно на 10 см.
- Излишнюю длину обрезают нитеобрезателем на головке машины.
- Для заправки нитки в иглу можно воспользоваться нитевдевателем (см. следующую страницу).





## Нитедеватель

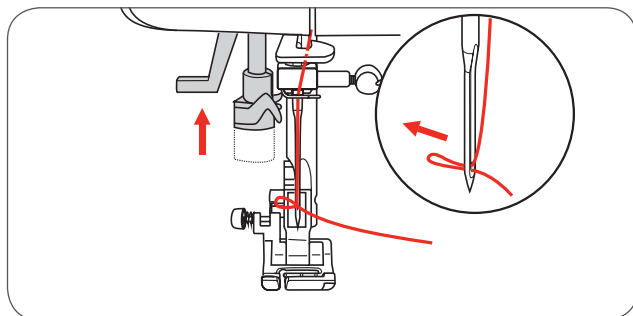
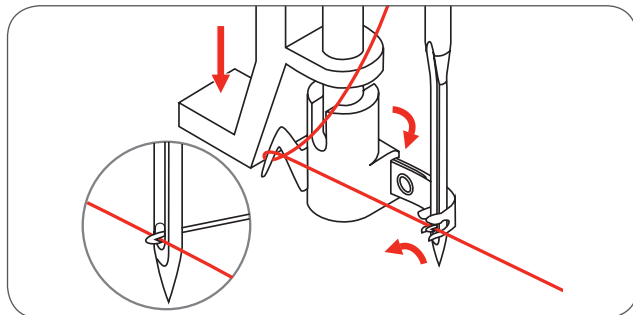
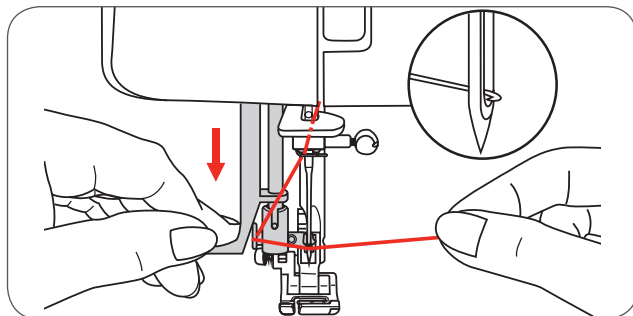
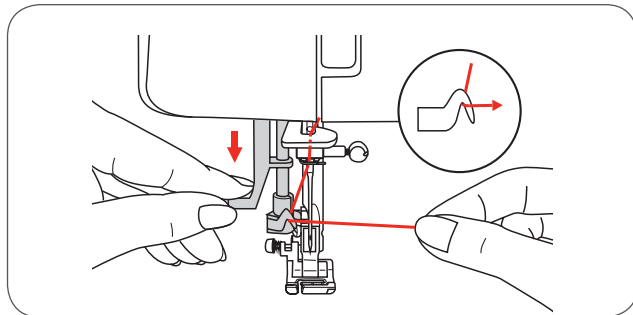


### ВНИМАНИЕ!

Переведите иглу в самое верхнее положение и поднимите лапку.

Если будут производиться следующие действия, установите главный выключатель на «O»!

- Медленно опустите рычажок нитедевателя и проведите нитку через нитенаправитель, как показано на рисунке, затем оттяните нитку вправо.
- Нитедеватель автоматически повернется в положение заправки нитки, а крючок пройдет через ушко иглы..
- Оттяните нитку вправо и одновременно перед иглой.
- Слегка держите нитку и медленно отпустите рычажок.
  - Крючок повернется и вытянет петлю нитки через ушко иглы.
  - Вытяните всю нитку через ушко иглы.



## Замена иглы



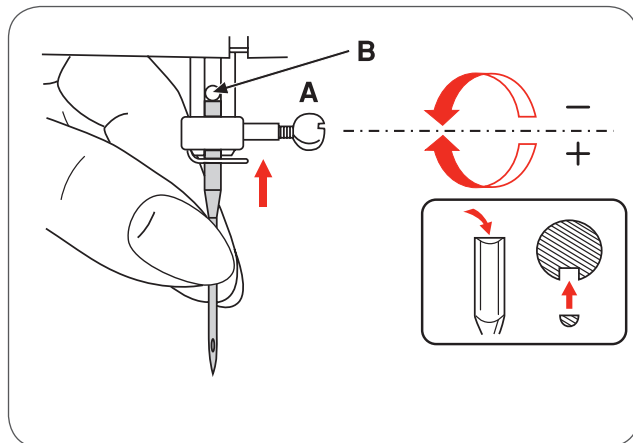
### ВНИМАНИЕ!

Если будут производиться следующие действия, установите главный выключатель на «О»!

Регулярно заменяйте иглу, особенно при признаках износа и неравномерности выполнения стежков.

Вставьте иглу, как показано на рисунке.

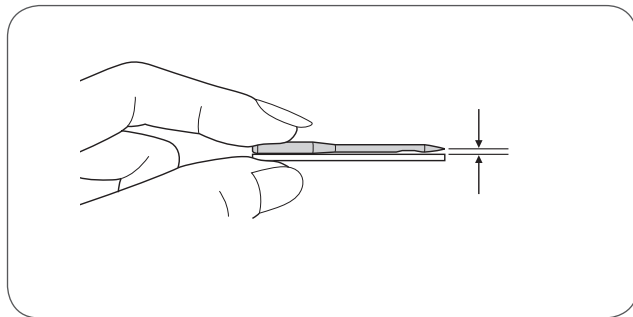
- A Ослабьте крепежный винт и вновь затяните его после установки новой иглы. Плоская сторона колбы иглы должна быть направлена назад.
- B Вдвиньте иглу до упора.



Используйте только исправные иглы.

Проблемы с шитьем могут быть вызваны:

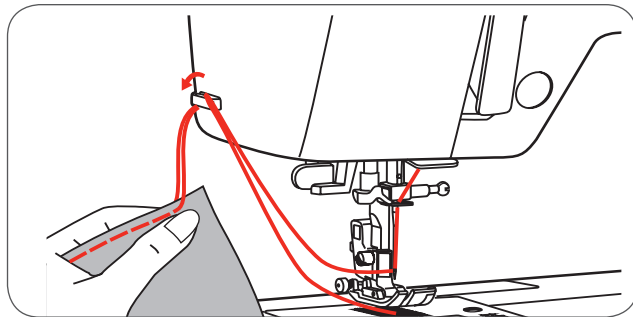
- искривленными иглами,
- затупленными иглами,
- иглами с поврежденным острием



## Нитеобрезатель

Нитеобрезатель используется:

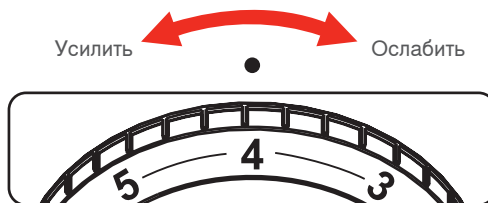
1. Нитку после заправки обрежьте.
  2. Нитку после окончания выполнения шва обрежьте.
- Для обрезания ниток после шитья лапка должна быть поднята.
  - Удалите материал из-под лапки влево и обрежьте нитки нитеобрезателем на головке машины.
  - Концы ниток обрезаются на правильную длину для следующей швейной операции.



## Натяжение игольной нитки

Основное положение натяжения нитки: «4»

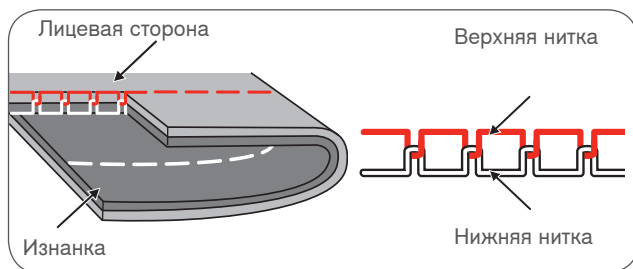
- Для усиления натяжения поверните колесико на следующее большее значение.
- Для ослабления натяжения поверните колесико на следующее меньшее значение.



От правильного выбора натяжения нитки зависит качество шитья.

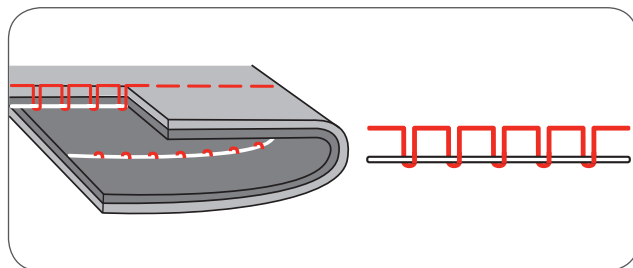
При всех декоративных швейных работах рисунок строчки становится более красивым, а материал меньше морщится, если верхняя нитка слегка вытягивается на изнанку.

**Нормальное натяжение ниток при шитье прямой строчкой.**



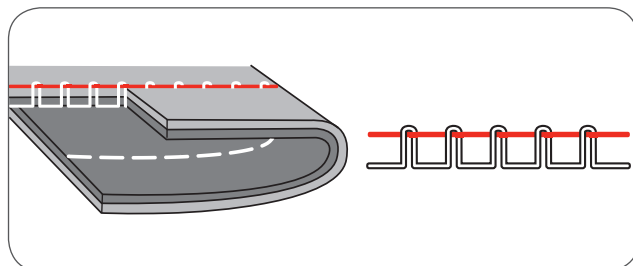
**Натяжение верхней нитки прямой строчки слишком слабое для прямой строчки.**

- Усильте натяжение на один номер.

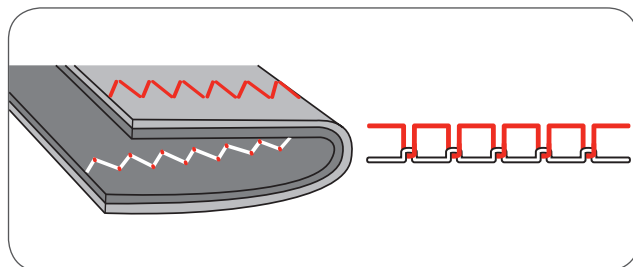


**Натяжение верхней нитки прямой строчки слишком сильное для прямой строчки.**

- Ослабьте натяжение на один номер.



**Нормальное натяжение верхней нитки для строчки зигзаг и декоративной строчки.**

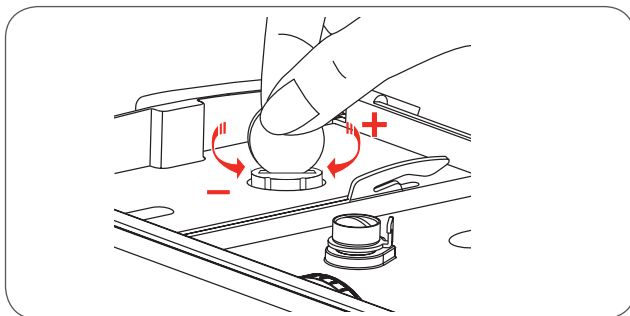


## Регулировка прижима лапки

Прижим лапки установлен на заводе и не нуждается ни в каких особенных изменениях, независимо от того, с какой тканью Вы работаете. (легкие или тяжелые ткани).

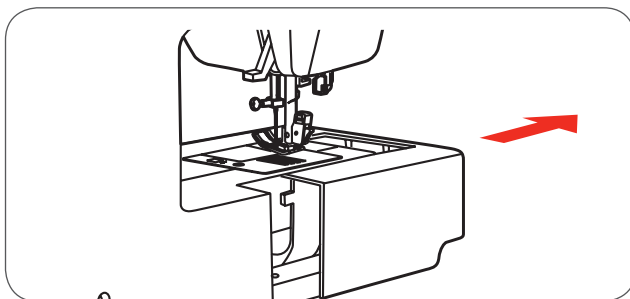
Однако при необходимости прижим лапки можно отрегулировать. Для этого нужно поворачивать монеткой установочный винт.

- При очень тонких тканях ослабьте прижим и при этом вращайте винт против часовой стрелки. Для тяжелых тканей увеличьте прижим и вращайте винт по часовой стрелке.
- Первоначальную установку можно восстановить, повернув винт таким образом, чтобы его головка находилась на одном уровне с панелью.



## Опускание /поднимание транспортера

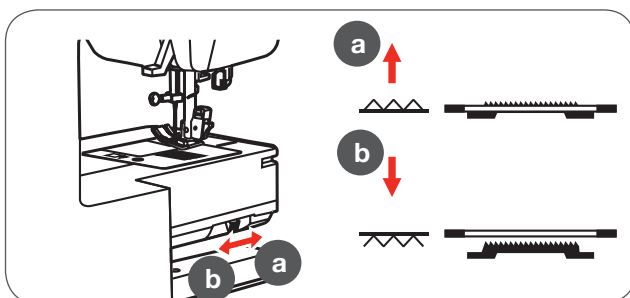
При снятой приставной швейной платформе на задней стороне рукавной платформы виден рычаг опускания транспортера.



Передвиньте рычаг в положение (a), чтобы поднять транспортер.

Передвиньте рычаг в положение (b) и транспортер опустится, например, при пришивании пуговиц или при свободно-ходовом вышивании.

- Чтобы перевести транспортер в нормальное положение передвиньте ползунок в положение (a).
- Транспортер поднимется снова, только когда Вы приведете в действие маховое колесо, даже если рычаг будет стоять справа.
- Чтобы поднять транспортер поверните маховое колесо на полный оборот.



## Замена лапки



**ВНИМАНИЕ!**

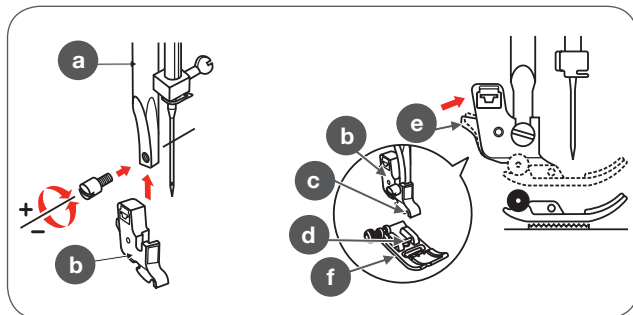
Если будут производиться следующие действия, установите главный выключатель на «О»!

### Установка лапкодержателя

- Поднимите стержень лапкодержателя (a)
- Установите лапкодержатель (b), как показано на рисунке.

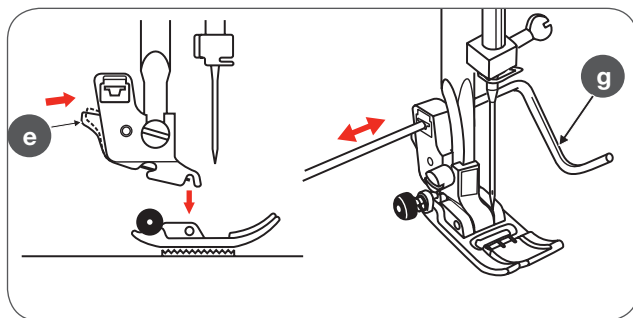
### Установка лапки

- Опустите лапкодержатель (b), чтобы выемка (c) находилась непосредственно над штифтом (d).
- Отожмите вверх черный крепежный рычажок (e).
- Опустите лапкодержатель (b), и лапка (f) автоматически будет зафиксирована.



### Снятие лапки

- Поднимите лапку.
- Отожмите вниз черный крепежный рычажок (e), и лапка выйдет из зацепления.

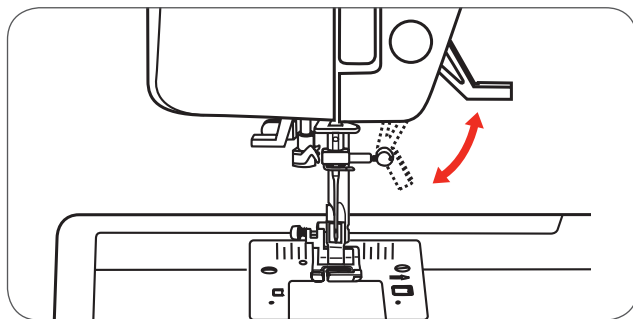


### Установка кромкоправителя / направителя для квилтинга

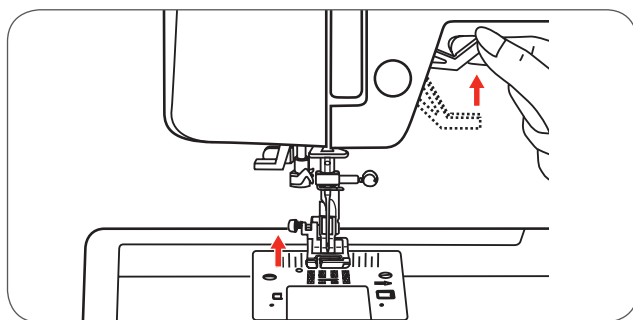
- Вставьте кромкоправитель / направитель для квилтинга (g) в отверстие, как показано на рисунке.
- Отрегулируйте его в зависимости от желаемой ширины кромки, складки и т.п.

## Двухступенчатый рычаг подъема лапки

Имеются две ступени лапки. Чтобы уложить ткань под лапку для шитья, поднимите рычаг подъема лапки на первую ступень.



Вторая ступень лапки используется только для вышивания, чтобы можно было провести под лапку пальцы.



**ПРОСЬБА ОБРАТИТЬ  
ВНИМАНИЕ!**

Игла должна все время находиться в крайней верхней позиции.

## Таблица выбора игл, ткани и ниток



**ПРОСЬБА ОБРАТИТЬ  
ВНИМАНИЕ:**

Нитка должна быть выбрана в соответствии с целью. Для великолепного результата шитья важную роль играют качество нитки и ткань. Рекомендуется использовать нитки хорошего качества. Особое внимание нужно уделить комбинации иглы и нитки. Правильная толщина иглы зависит от выбранной нитки и ткани. Вес и качество ткани определяют толщину нитки, иглы, а также форму ее острия.

Номер иглы	Материалы	Нитка
9-11/65-75	Легкие хлопчатобумажные ткани, вуаль, саржа, шелк, муслин, интерлок, хлопчатобумажный трикотаж, джерси, крепдешин, полиэфирные ткани, материалы для блузок и маек.	Средней плотности хлопчатобумажные, нейлоновые или полиэфирные нитки.
12/80	Средней плотности хлопчатобумажные ткани, сатин, парусина, двойной трикотаж, легкие шерстяные ткани.	Большинство имеющихся в продаже ниток средней толщины пригодно для этих тканей и размеров игл.
14/90	Средней плотности хлопчатобумажная парусина, шерстяные ткани, тяжелый трикотаж, махровые материалы, джинсовые ткани.	Для получения лучших материалов применяйте полиэфирные нитки для синтетических материалов, а хлопчатобумажные нитки для натуральных тканей.
16/100	Тяжелые льняные ткани, шерстяные ткани, палаточные и стеганные материалы, джинсовые ткани, обивочные материалы (легкие и средние).	Всегда используйте одну и ту же нитку для иглы и для шпульки.
18/110	Тяжелые шерстяные ткани, пальтовые ткани, обивочные материалы, некоторые виды кожи и винил.	Толстые нитки, ковровые нитки. (Усилить прижим лапки.)





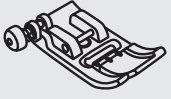





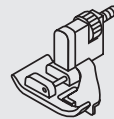
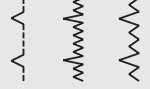






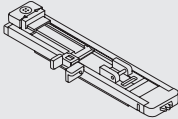
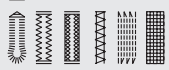




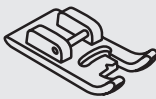








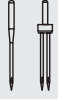
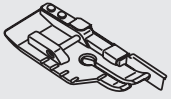

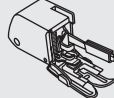

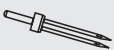
**ПРОСЬБА ОБРАТИТЬ  
ВНИМАНИЕ:**


Двухстержневые иглы можно использовать для рабочих стежков и для декоративных работ. Европейские иглы имеют толщину 65, 70, 80 и т.д. Американские и японские иглы имеют толщину 9, 11, 12 и т.д. Регулярно меняйте иглы (примерно после каждого второго большого проекта) и/или если обрывается нитка или получаются пропуски стежков.

Иглы	Пояснение	Тип ткани
HA x 1 15 x 1	Иглы со стандартным острием. Диапазон номеров от тонких до толстых: от 9 (65) до 18 (110)	Натуральные ткани, такие как шерсть, хлопок или шелк и т.д. Qiana. Не рекомендуется при для двойного трикотажа
15 x 1/130/705H	Полушаровидный наконечник с большим ушком от 9 (65) до 18 (110)	Натуральные ткани и синтетические и полиэфирные смеси. Трикотажный полиэфир, трикотаж, простые и двойные трикотажные материалы. Может также использоваться вместо 15 x 1 для шитья всех материалов.
15 x 1/130/705H (SUK)	Шаровидное острие. от 9 (65) до 18 (110)	Объемный трикотаж, лайкра, ткани для купальников, эластичные материалы.
130PCL/705H-LR/LL	Иглы для кожи от 12 (80) до 18 (110)	Кожа, винил, обивочный материал. (Оставляет более мелкие дырки, чем широкая стандартная игла.

## Таблица применения лапок

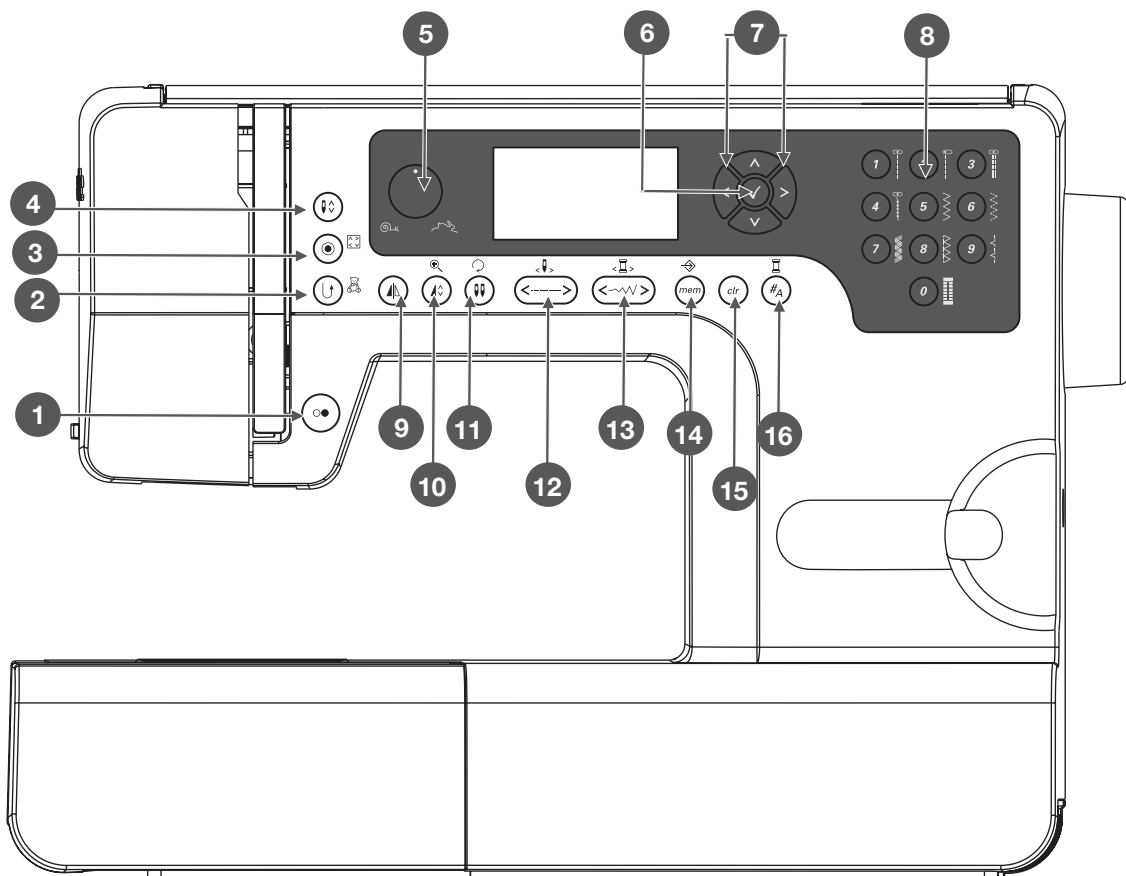
Для определенных строчек и креативных вариантов рекомендуется двухстержневая игла

Лапка	Применение	Игла	Лапка	Применение	Игла
Лапка для выполнения зигзага (Т) 	Общие швейные работы, пэчворк, декоративные строчки, креповый эффект, меретки и др.		Простая вышивальная лапка 	Штопка, свободное вышивание, шитье монограмм	
Лапка для молнии (I) 	Пришивание молний		Лапка потайного стежка (F) 	Подшивание потайным швом 	
Лапка для пришивания пуговиц (H) 	Пришивание пуговиц 		Подрубатель (K)* 	Подрубка узкой строчкой	
Лапка для выполнения пуговичных петель с кареткой (D) 	Шитье петель 		Лапка для вшивания шнура (M)* 	Пришивание шнура 	
Вышивальная лапка (A) 	Шитье гладью 		Лапка для вшивания молнии потайным швом* 	Пришивание потайной молнии	
Оверлочная лапка (E) 	Обработка краевой строчкой 		Лапка для сборки* 	Сосбаривание	
Лапка для квилтинга 1/4" (P) 	Квилтинг / пэчворк		Лапка верхнего транспортера* 	Способствует равномерной подаче трудных тканей и многослойных материалов	
			Двухстержневая игла* 		

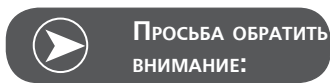
 **ПРОСЬБА ОБРАТИТЬ ВНИМАНИЕ:**

\* приобретается дополнительно

## Пояснения для кнопок



- 1 Кнопка Start/Stop
- 2 Кнопка шитья в обратном направлении/Выход
- 3 Автом. закрепление строчки и отдельный раппорт
- 4 Кнопка перестановки иглы в верхнее/нижнее положение
- 5 Регулятор скорости
- 6 Кнопка ОК
- 7 Кнопки прокрутки
- 8 Кнопки прямого выбора строчек и цифр
- 9 Кнопка зеркального поворота
- 10 Удлинение раппорта строчки
- 11 Идентификация двухстержневой иглы / поворот образца
- 12 Изменение длины стежка / стежок вперед/назад
- 13 Изменение ширины строчки / цвет вперед/назад
- 14 Кнопка памяти / Setup
- 15 Кнопка для удаления / назад
- 16 Выбор по группам образцов / выбор цветов



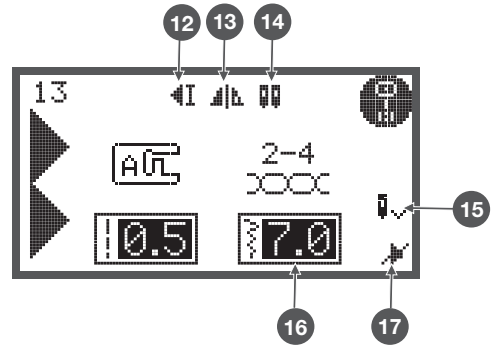
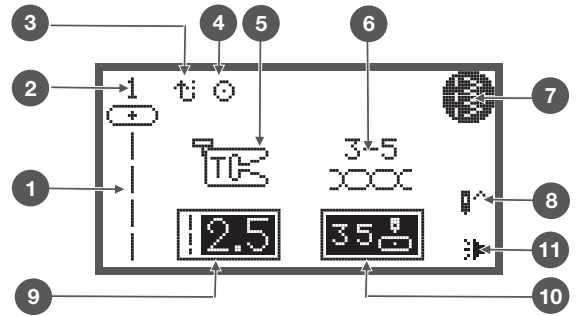
Символ на кнопки действует для режима шитья, а символ рядом с кнопкой - для режима вышивания.

## Информация на дисплее

### В нормальном режиме

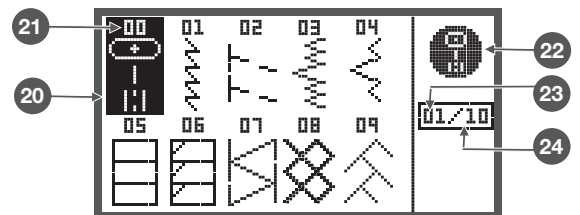
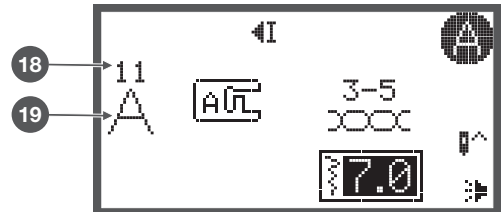
#### Нормальный режим дисплея

- 1 Образец строчки
- 2 Номер образца строчки
- 3 Шитье назад
- 4 Автомат. закрепление строчки
- 5 Рекомендуемая лапка
- 6 Рекомендуемое натяжение ниток
- 7 Категория образцов строчек
- 8 Верхнее положение иглы
- 9 Длина стежка
- 10 Позиция иглы
- 11 Звуковой сигнал включен
- 12 Автомат. остановка
- 13 Кнопка зеркального поворота
- 14 Идентификация двухстержневой иглы
- 15 Нижнее положение иглы
- 16 Ширина строчки
- 17 Звуковой сигнал выключен
- 18 Номер алфавита
- 19 Алфавит



#### Дисплей режима шитья / дисплей поиска образцов

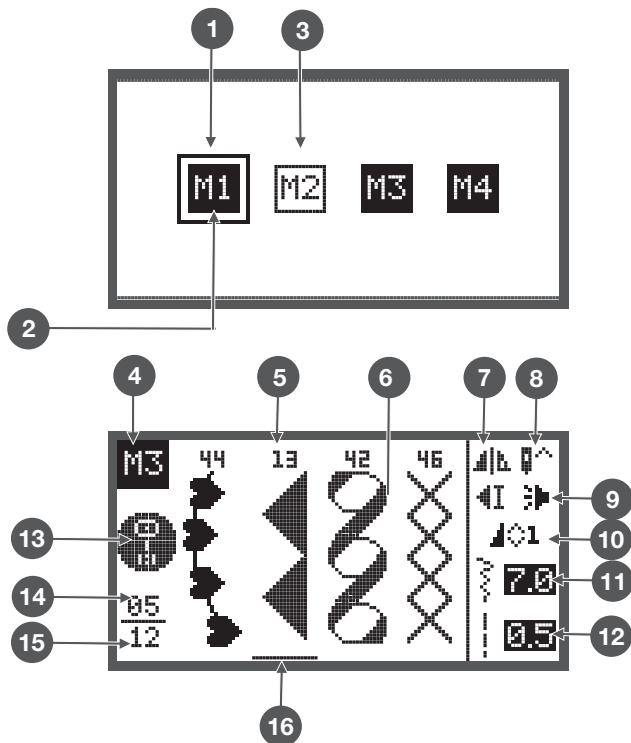
- 20 Образец строчки
- 21 Номер образца строчки
- 22 Категория образцов строчек
- 23 Актуальная страница
- 24 Все страницы



## В режиме "Память"

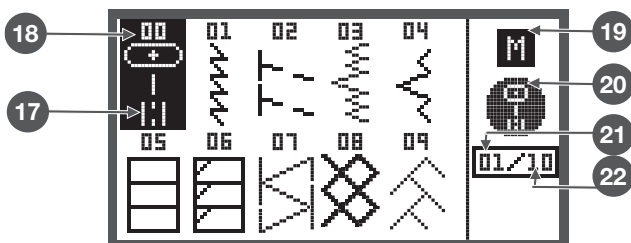
### Режим "Память" на дисплее

- 1 Выбранная память (в рамке)
- 2 Ячейка памяти, заполненная стежками
- 3 Пустая папка памяти
- 4 Актуальная папка для сохранения
- 5 Номер образца строчки и образец строчки
- 6 Автомат. остановка
- 7 Кнопка зеркального поворота
- 8 Верхнее положение иглы
- 9 Звуковой сигнал включен
- 10 Удлинение
- 11 Ширина строчки
- 12 Длина стежка
- 13 Категория образцов строчек
- 14 Актуальный элемент памяти
- 15 Все элементы памяти
- 16 Курсор памяти



### Дисплей режима памяти / дисплей поиска образцов

- 17 Образец строчки
- 18 Номер образца строчки
- 19 Модель памяти
- 20 Категория образцов строчек
- 21 Актуальная страница
- 22 Все страницы



## Функциональные кнопки

### Кнопка Start/Stopp

- Кнопка пуска/остановки, чтобы включить машину. Для остановки нажать повторно. Die Maschine wird sich beim Nähstart langsam bewegen.
  - Кнопка пуска/остановки позволяет работать без пусковой педали.



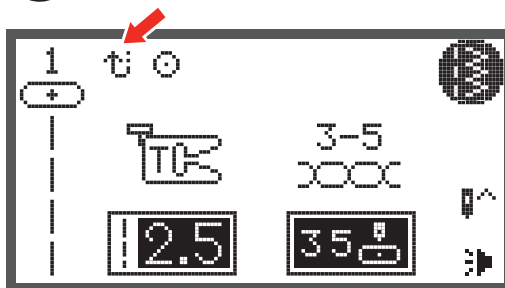
### Кнопка шитья в обратном направлении

Эту кнопку нажимают для шитья в обратном направлении.

Символ «шитье в обратном направлении» на ЖК показывает, что сейчас будет шитье в обратном направлении.

Эта функция действительна только для строчек прямой группы 1 - 5 и для строчек группы A 00.

- Если вы нажмете эту кнопку перед началом шитья,
  - машина будет постоянно шить в обратном направлении. При повторном нажатии кнопки машина опять будет шить вперед.
- Если вы нажмете эту кнопку во время шитья,
  - машина будет шить в обратном направлении до тех пор, пока Вы не отпустите кнопку.



### Автомат. закрепление строчки

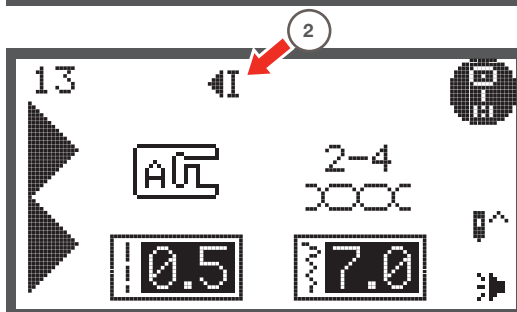
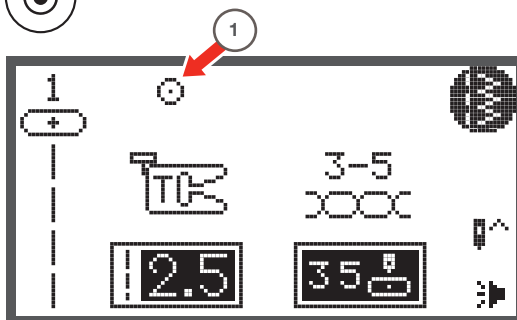
Если будут выбраны образцы из прямой группы 1-4 и группы А, машина сначала сделает 3 закрепочных стежка, а затем автоматически остановится, если будет нажата кнопка Auto-Lock.

- 1 На ЖК-экране показывается символ «Auto-Lock» до тех пор, пока машина не остановится.

Кроме образцов прямой группы 0-4 и группы А 00, 86-99, машина выполняет 3 закрепочных стежка после актуального образца и затем автоматически останавливается, если нажата кнопка.

- 2 На ЖК-экране показывается символ «Auto-Lock hold» до тех пор, пока машина не остановится..

Если кнопка нажата еще раз или вы выберете другой образец, эта функция отменяется.

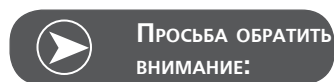
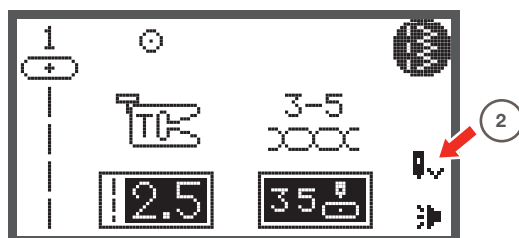
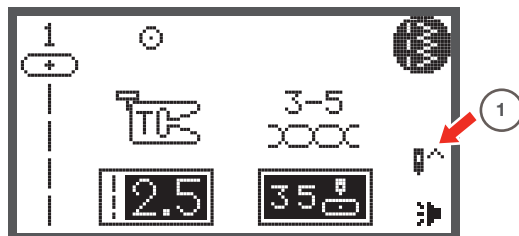


## Кнопка перестановки иглы в верхнее/нижнее положение

- При нажатии этой кнопки
  - игла выполняет половину цикла. В зависимости от текущего положения иглы она переходит в самую верхнюю или нижнюю точку.



- 1 Нажмите кнопку: если стрелка на дисплее направлена вверх
  - игла после остановки машины перейдет в верхнее положение.
- 2 Нажмите кнопку: если стрелка на дисплее направлена вниз
  - игла после остановки машины перейдет в нижнее положение.



Если нажать эту кнопку во время шитья, машина остановится автоматически.

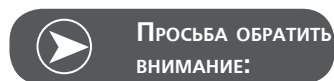
## Регулятор скорости

- Этим регулятором можно ограничить
  - максимальную скорость шитья.Скорость шитья при нажатии до отказа пусковой педали определяется положением этого регулятора.



- Для более высокой скорости: вращайте поворотную ручку по часовой стрелке.
- Для меньшей скорости: вращайте поворотную ручку против часовой стрелки.

При работе с кнопкой Start/Stop скорость шитья определяется положением регулятора скорости.



Регулирование скорости возможно только в режиме шитья.

## Кнопки прокрутки

Этим кнопками можно выбирать нужные образцы, функции, и т.д....



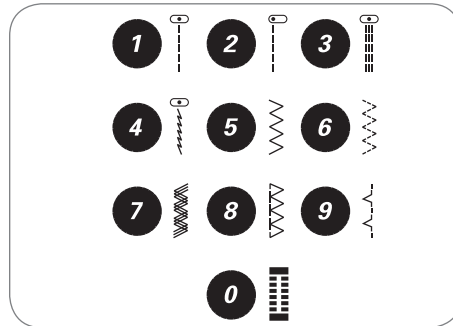
## Кнопка ОК

- С помощью этой кнопки подтверждается выбор.
  - При нажатии этой кнопки в режиме шитья откроется программа поиска образцов строчек.
  - При нажатии этой кнопки в режиме памяти откроется программа поиска образцов строчек.



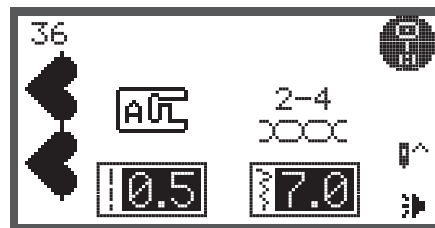
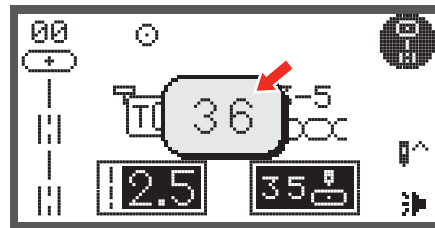
## Прямой выбор образцов строчек

- Если активирован прямой выбор строчек, можно непосредственно выбирать образцы строчек изображенные у кнопок.



## Цифровые кнопки

- Этими кнопками можно напрямую выбирать стежки из данной группы образцов.



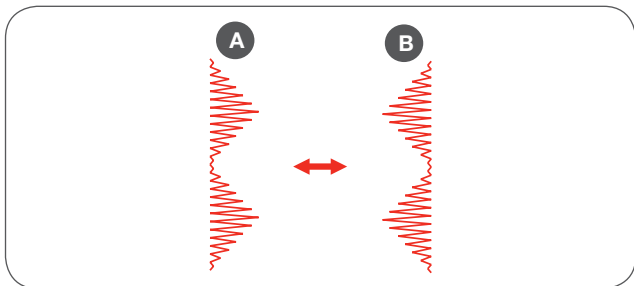


### Кнопка зеркального поворота

- За исключением образцов строчек прямой группы 0 и группы Gruppe A 86-99 все остальные образцы строчек могут быть зеркально перевернуты с помощью этой кнопки.
  - Машина будет выполнять выбранный образец зеркально перевернутым до тех пор, пока будет оставаться нажатой кнопка зеркального поворота.
  - Функция зеркального отображения отменяется также, если выбирается другой образец.



- A "Нормальный" образец строчки  
B Зеркально перевернутый образец строчки



### Удлинение

- Образец строчки из группы A 13-36 можно увеличить до 5-кратного значения "нормальной длины" с помощью этой кнопки.



Изменением ширины строчки или длины стежка можно получить ряд других образцов строчек.

### Идентификация двухстержневой иглы

За исключением образцов строчек прямой группы 0 и группы A 86-99 все остальные образцы строчек могут быть выполнены двухстержневой иглой в двух параллельных линиях.

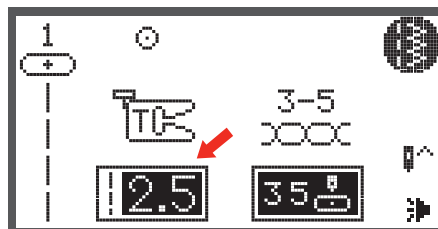
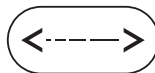
- Нажмите кнопку "Двухстержневая игла" и машина автоматически уменьшает максимальную ширину образца для шитья двухстержневой иглой.
- Для возврата к шитью одной иглой, нажмите эту кнопку снова.



## Изменение длины стежка

При выборе вида стежка рекомендуемая длина стежка устанавливается автоматически и отображается на дисплее.

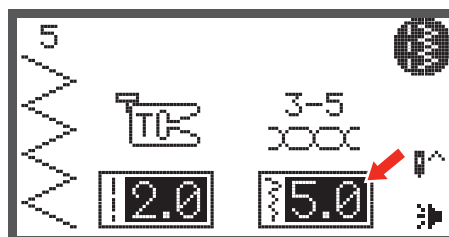
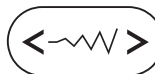
- Длину стежка можно изменять нажатием кнопки регулировки длины стежка.
- Чтобы укоротить стежок, нажмите «-» кнопку (слева). Чтобы удлинить стежок, нажмите «+» кнопку (справа). Длину стежка можно изменять от «0.0 до 4.5». Некоторые стежки имеют ограниченную длину.



## Изменение ширины строчки

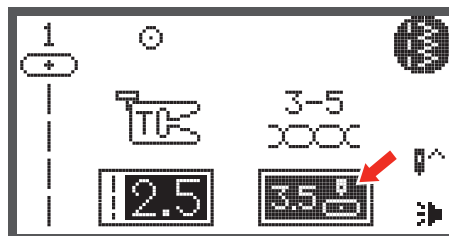
При выборе вида строчки рекомендуемая ширина устанавливается автоматически и отображается на дисплее.

- Ширину строчки можно изменять нажатием кнопки изменения ширины строчки.
- Для уменьшения ширины строчки нажимайте левую кнопку.
- Для увеличения ширины строчки нажимайте правую кнопку.
  - Ширину строчки можно изменять от «0.0 до 7.0». Некоторые строчки имеют ограниченную ширину.



Для строчек из прямой группы 1-4 или строчек А группы 00 можно изменить позицию иглы кнопкой регулирования ширины строчки.

- Нажмите левую кнопку и игла смещается влево.
- Нажмите правую кнопку и игла смещается вправо.
  - Номер изменяется от левой позиции «0.0» до самой правой позиции «7.0».
  - Установленная заранее средняя позиция иглы указана «3.5».



## Сохранение

- Для перехода в режим памяти и сохранения комбинаций букв или декоративных строчек..
  - Образцы строчек из прямой группы и группы A 86-99 не могут быть сохранены.
- В режиме вышивания эту кнопку нажимают для открытия программы Setup.



## Кнопка для удаления / назад

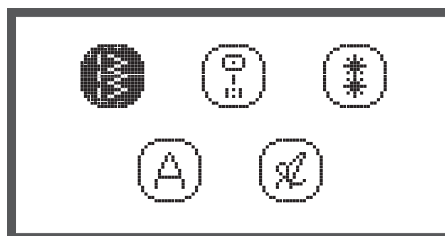
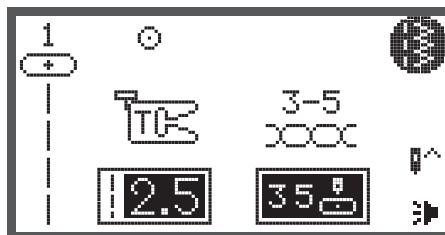
- Нажмите эту кнопку, если был выбран неправильный образец или не та папка памяти. Образец будет удален или откроется предыдущий экран.



## Выбор группы образцов строчек / Настройка цветов

Если машина включена, то на дисплее показывается прямая группа образцов строчек.

- Если будет нажата кнопка выбора группы образцов, автоматически откроется экран выбора образцов. Кнопками со стрелками выберите желаемую группу образцов.

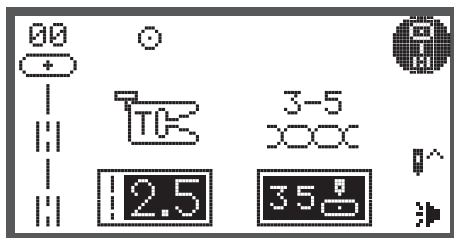
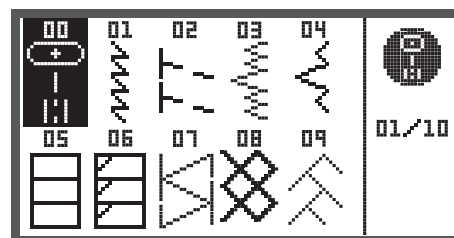
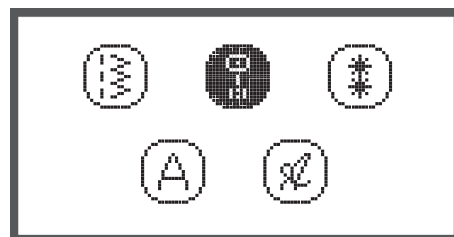
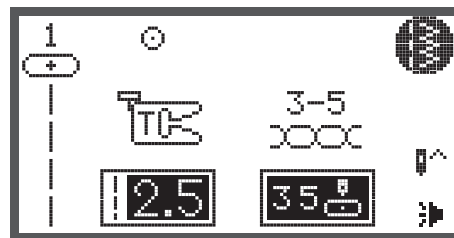


- Образцы строчек прямой группы
- Образцы строчек группы A
- Образцы строчек группы B
- Гротесковый шрифт алфавит группы C1
- Рукописный шрифт алфавит группы C2

## Выбор образца строчки

При включении машины на дисплее показывается номер образца строчки из прямой группы.

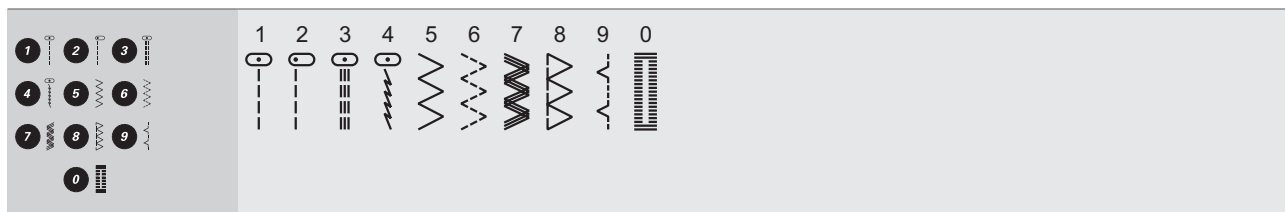
- Нажмите цифровые кнопки, чтобы выбрать образец строчки, находящийся рядом с цифровой кнопкой, или нажмите кнопку группы образцов, чтобы выбрать желаемую группу образцов.
- Кнопками со стрелками выберите желаемую группу образцов и нажмите кнопку ОК.
- Желаемый образец строчки можно выбрать кнопками со стрелками или цифровыми кнопками.
- После выбора желаемого образца кнопками со стрелками, нажмите кнопку ОК, чтобы вернуться в режим шитья.
- При выборе образца цифровыми кнопками, машина автоматически установит образец строчки и возвращается в режим шитья.



# Обзор образцов строчек

## Образец строчки




### Образцы строчек прямой группы



### Образцы строчек группы А

Рабочие строчки	00	01	02	03	04	05	06	07	08	09	10	11	12											
Гладьевые строчки	13	14	15	16	17	18	19	20	21	22	23	24	25	26	27	28	29	30	31	32	33	34	35	36
Декоративные гладьевые строчки	37	38	39	40	41	42	43	44	45															
Крестообразные строчки	46	47	48	49	50	51	52	53	54	55														
Стежок квилта	56	57	58	59	60	61	62	63	64	65	66	67	68	69	70	71	72	73	74	75				
Декоративные строчки	76	77	78	79	80	81	82	83	84	85														
Петли	86	87	88	89	90	91	92	93																
Закрепочные стежки	94																							

Образцы строчек группы А

Глазки	95 96	
Пришивание пуговиц	97	
Штопальные строчки	98 99	

Образцы строчек группы В

Декоративные строчки	00	01	02	03	04	05	06	07	08	09	10	11	12	13	14	15	16	17	18	19	20	21	22	23	24	25
	26	27	28	29	30	31	32	33	34	35	36	37	38	39	40	41	42	43	44	45	46	47	48	49	50	51
	52	53	54	55	56	57	58	59	60	61	62	63	64	65	66	67	68	69	70	71	72	73	74	75	76	77
	78	79	80	81	82	83	84	85	86	87	88	89	90	91	92	93	94	95	96	97	98	99				

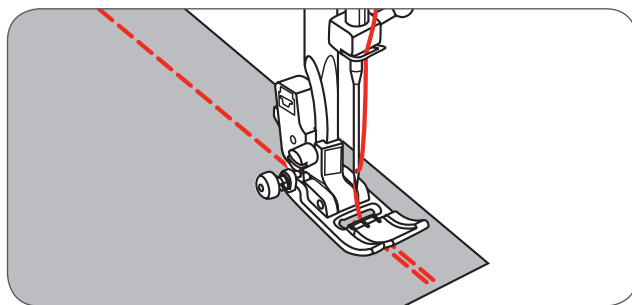
## Образцы строчек группы С

Алфавит Гротесковый шрифт - С1	01 02 03 04 05 06 07 08 09 10	1 2 3 4 5 6 7 8 9 0
	11 12 13 14 15 16 17 18 19 20 21 22 23 24 25 26 27 28 29 30 31 32 33 34 35 36	A B C D E F G H I J K L M N O P Q R S T U V W X Y Z
	37 38 39 40 41 42 43 44 45 46 47 48 49 50 51 52 53 54 55 56 57 58 59 60 61 62	a b c d e f g h i j k l m n o p q r s t u v w x y z
	63 64 65 66 67 68 69 70 71 72 73 74 75 76 77 78 79 80 81 82 83 84 85 86 87 88	À Á Â Ã Ä Å Æ Ñ Ò Ó Ô Õ Ö Ç Ü ä å Æ æ È è É é Ê ê Ñ Ñ Ò Ò Ó ó Ô ô Õ õ Ö ö Ç ç Ü ü ß &
	89 90 91 92 93 94 95 96 97	? ! _ ' , . - ( )
Алфавит Рукописный шрифт - С2	01 02 03 04 05 06 07 08 09 10	1 2 3 4 5 6 7 8 9 0
	11 12 13 14 15 16 17 18 19 20 21 22 23 24 25 26 27 28 29 30 31 32 33 34 35 36	A B C D E F G H I J K L M N O P Q R S T U V W X Y Z
	37 38 39 40 41 42 43 44 45 46 47 48 49 50 51 52 53 54 55 56 57 58 59 60 61 62	a b c d e f g h i j k l m n o p q r s t u v w x y z
	63 64 65 66 67 68 69 70 71 72 73 74 75 76 77 78 79 80 81 82 83 84 85 86 87 88	À Á Â Ã Ä Å Æ Ñ Ò Ó Ô Õ Ö Ç Ü ä å Æ æ È è É é Ê ê Ñ Ñ Ò Ò Ó ó Ô ô Õ õ Ö ö Ç ç Ü ü ß &
	89 90 91 92 93 94 95 96 97	? ! _ ' , . - ( )

## Шитье назад

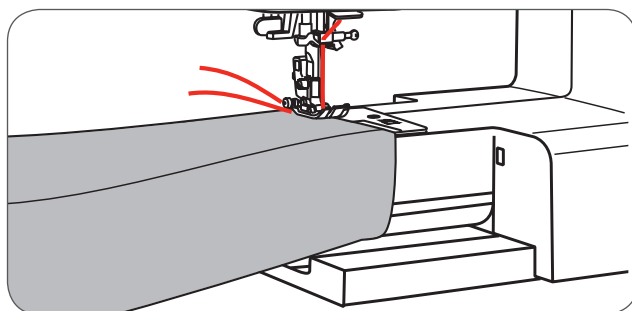
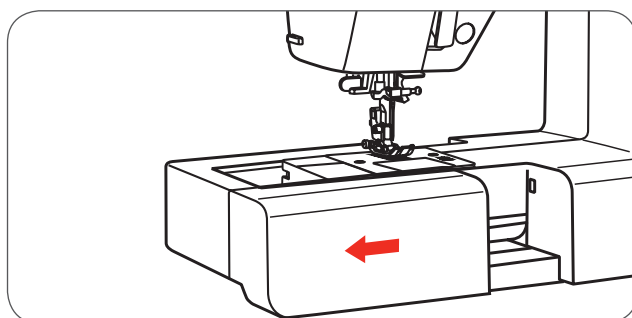
Для закрепления начала и конца шва.

- Нажмите эту кнопку и прошейте 4-5 реверсных стежков.
  - Как только кнопка будет отпущена, машина начнет шить в нормальном направлении.



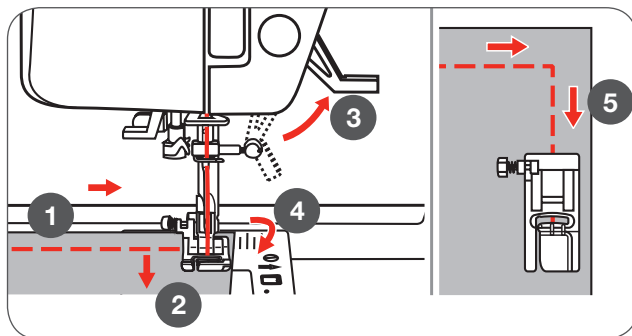
## Рукавная платформа

Рукавная платформа удобна при шитье на трубчатых изделиях, например при подшивке брюк или рукавов.



## Обшивание уголков

- 1 Перед подходом к уголку остановите машину.
- 2 Опустите ручную иглу (маховым колесом) или нажмите кнопку перестановки иглы.
- 3 Поднимите лапку.
- 4 Используя иглу как точку поворота, поверните работу.
- 5 Опустите лапку и продолжайте шить.





## Шитье на толстых материалах

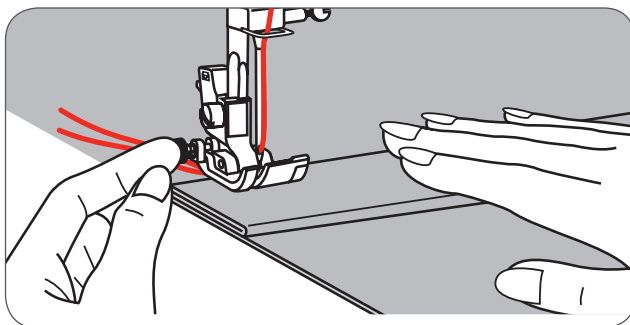
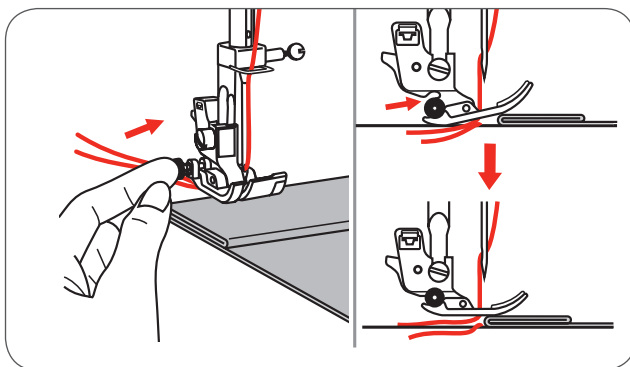
Если нажать на черную кнопку на левой стороне лапки до опускания лапки, лапка заблокируется в горизонтальной позиции. Это гарантирует равномерную подачу в начале шва и поддерживает шитье нескольких слоев материала, как например через швы на джинсовой ткани при подрубке.

При подходе к утолщенному месту опустите иглу и поднимите лапку.

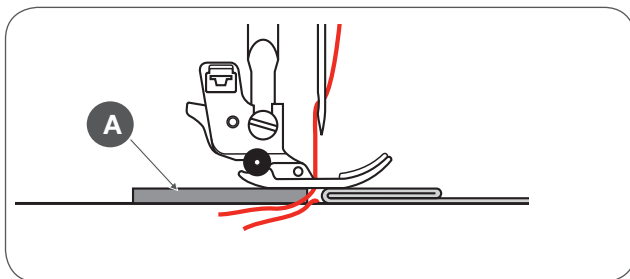
- Отожмите вниз носик лапки и вдавите черную кнопку. Затем опустите лапку и продолжите шить.

Черная кнопка отпустится сама собой после выполнения нескольких стежков.

Вы можете также для выравнивания высоты уложить за швом кусок ткани такой же толщины. Вы можете также "помочь" лапке преодолеть утолщение, слегка подталкивая работу рукой.



А Подложить картон или толстый материал



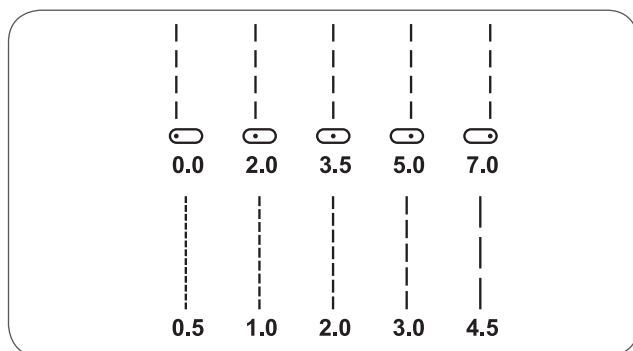
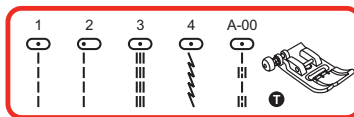
## Прямые строчки и позиции иглы

### Изменение позиции иглы

Эти установки касаются только образцов прямой группы 1-4 и образцов группы A-00.

Предварительно настроенная позиция иглы «3.5» средняя позиция.

- Нажмите кнопку изменения ширины строчки, чтобы перейти в режим изменения ширины строчки.
  - Если колесико регулировки поворачивать против часовой стрелки, позиция иглы сместится влево.
  - Если колесико регулировки поворачивать по часовой стрелке, позиция иглы сместится вправо.



### Изменение длины стежка

- Нажмите кнопку изменения длины стежка, чтобы перейти в режим изменения длины стежка.
  - Чтобы укоротить стежок, поворачивайте колесико регулировки против часовой стрелки.
  - Чтобы удлинить стежок, поворачивайте колесико регулировки по часовой стрелке.

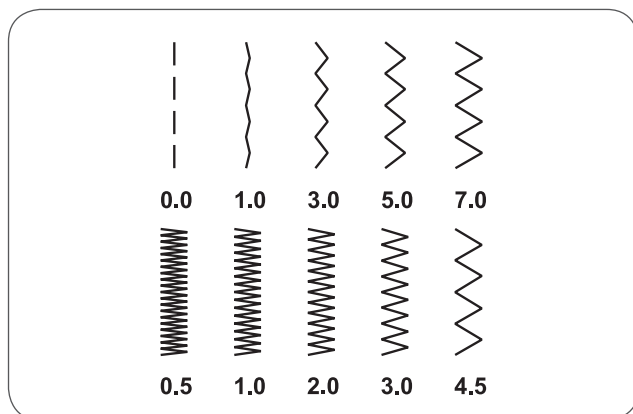
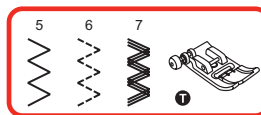
Чем толще материал, нитка и игла, тем длиннее должен быть стежок.

## Строчка зигзаг

### Настройка ширины строчки

Максимальная ширина строчки для шитья зигзагом «7.0»; но ширину строчки можно уменьшать при всех образцах.

- Нажмите кнопку изменения ширины строчки, чтобы перейти в режим изменения ширины строчки.
  - Ширину строчки можно изменять от «0.0 до 7.0 мм».



### Изменение длины стежка

Плотность стежка зигзаг увеличивается, если длина стежка установлена на «0.3».

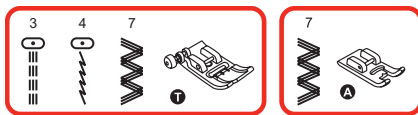
Красивого зигзага можно добиться между «1.0 и 2.5». Закрытые (близко друг к другу) стежки зигзаг выглядят как сатиновые.

## Тройная эластичная прямая строчка.

Тройная эластичная прямая строчка применяется для усиления эластичных и носких швов.

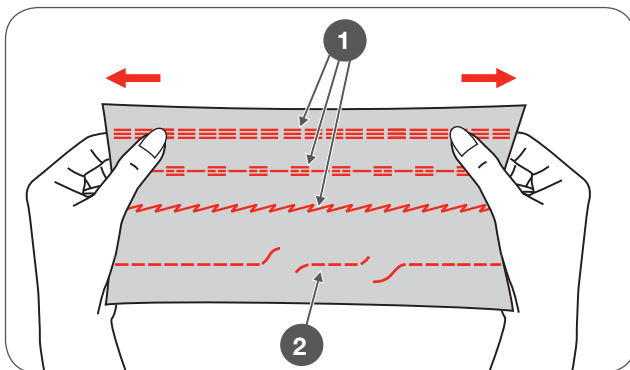
Тройная строчка зигзаг подходит для прочных материалов, таких как джинса, поплин, парусина и т.п.

Эти строчки можно также использовать для декоративной окантовки краев.

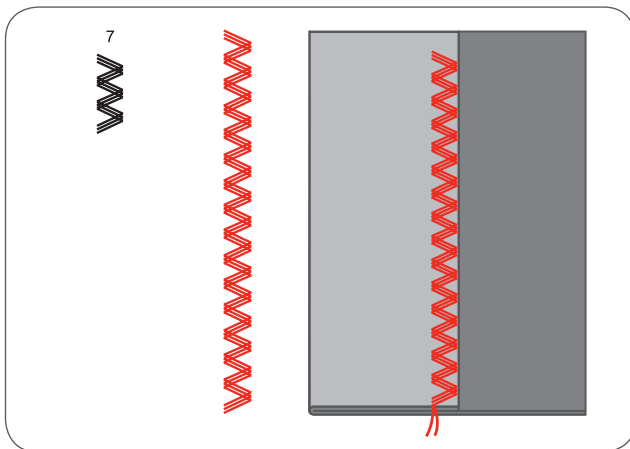
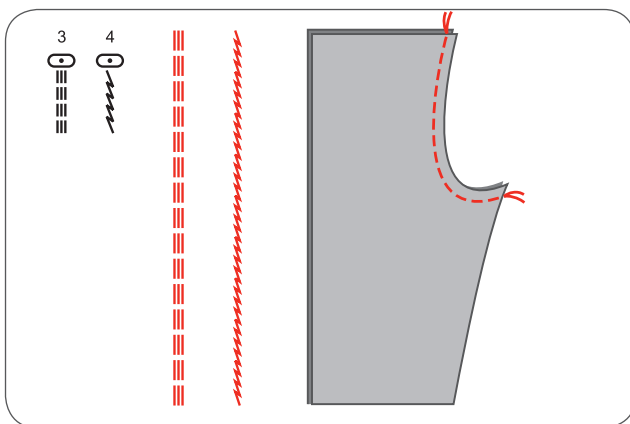


С помощью тройной прямой эластичной строчки можно добиться тройного укрепления при эластичных и сильно изнашивающихся швах.

- 1 Тройная прямая эластичная строчка
- 2 Прямая строчка



Тройная эластичная строчка-зигзаг подходит для прочных тканей, таких как джинсовая ткань, поплин, парусина и т.д.



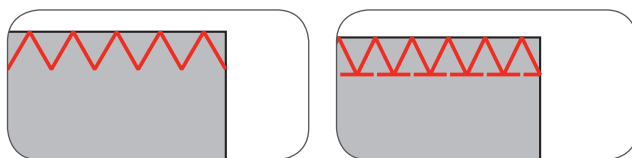
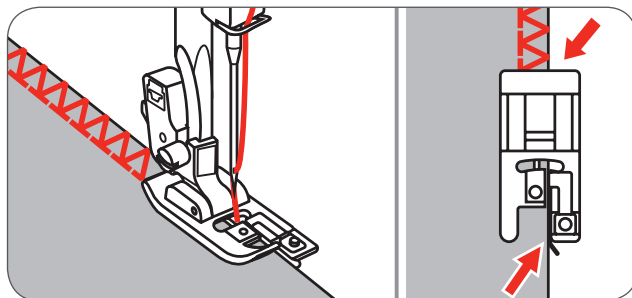
## Краеобметочная строчка

Установите оверлочную лапку (E).

Ткань будет прошиваться с кантом вдоль направляющей оверлочной лапки.

**ВНИМАНИЕ!**

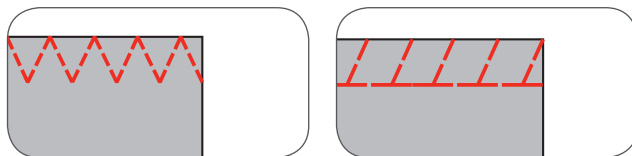
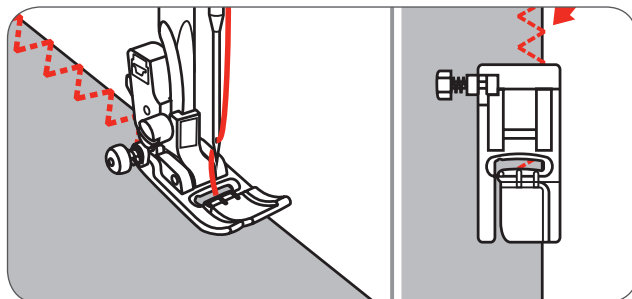
Оверлочную лапку нужно использовать только при образцах прямой группы 5 и 8. Установите ширину строчки не уже, чем «5.0». Может быть, что игла касается лапки и ломается, если Вы шьете другие образцы строчек или другую ширину строчки.



## Использование лапки для строчки зигзаг

Установите лапку для выполнения зигзага (T)

Если шьется оверлок с лапкой для выполнения зигзага, шейте вдоль канта материала, так чтобы игла втыкалась на правой стороне через кант.



## Подшивка потайным швом

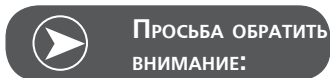
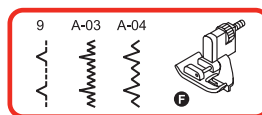
9 : Потайной шов/дамское белье для плотных тканей

A-03 : Потайной шов для эластичных материалов

A-04 : Потайной шов для эластичных материалов

Сложите материал, как показано на рисунке, так чтобы изнанка находилась сверху.

Вначале обшейте край оверлочной строчкой - см. рис. слева.



Чтобы выполнять потайной шов, необходим навык. Всегда сначала выполняйте пробное шитье.

- Уложите материал под лапку.
- Поворачивайте маховое колесо, чтобы игла перешла в левое положение.
  - Игла должна лишь слегка захватывать край сгиба ткани.
- Если игла не захватывает край сгиба, соответственно измените ширину строчки.
- Направитель (b) поворотом винта (a) отрегулируйте таким образом, чтобы он соприкасался со сгибом материала.

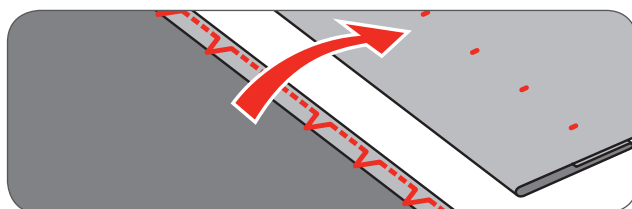
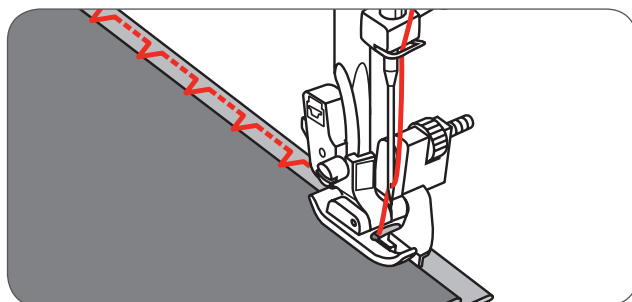
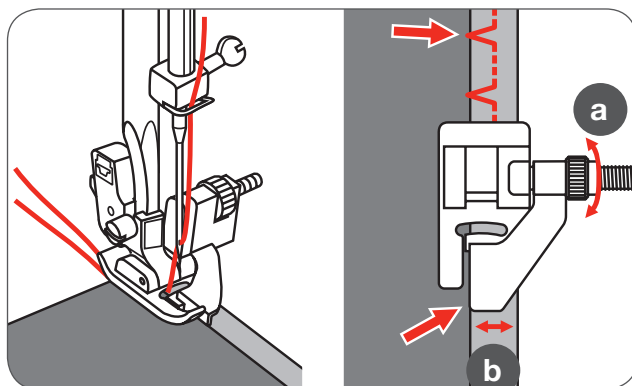
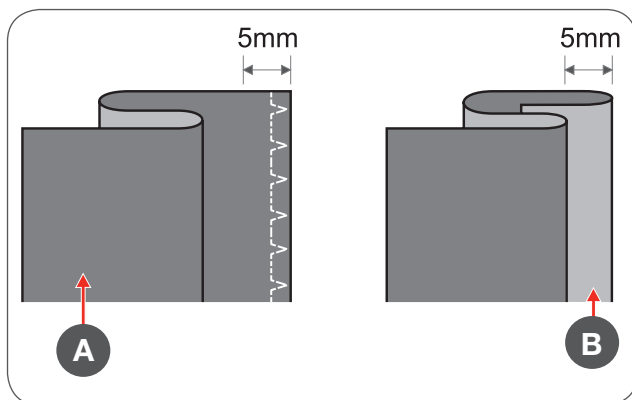
- Шейте медленно и аккуратно направляйте материал вдоль направляющей.

A Изнанка

B Лицевая сторона

- Шейте медленно и аккуратно направляйте материал вдоль направляющей.

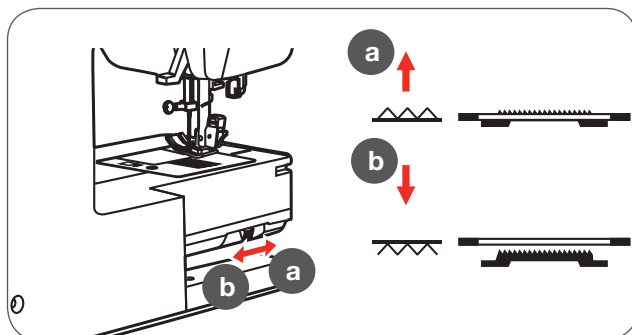
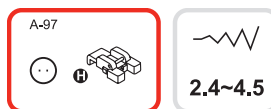
- Переверните материал.



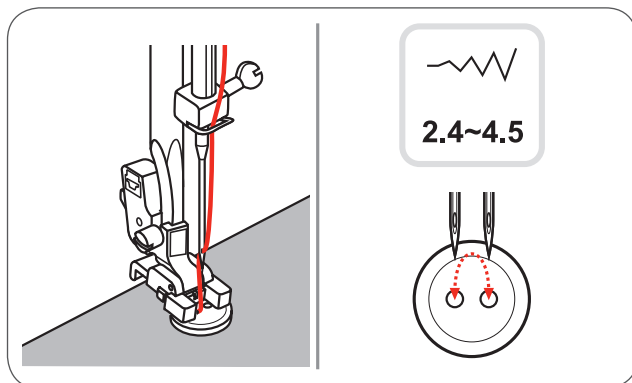
## Пришивание пуговиц

Установите лапку для пришивания пуговиц.

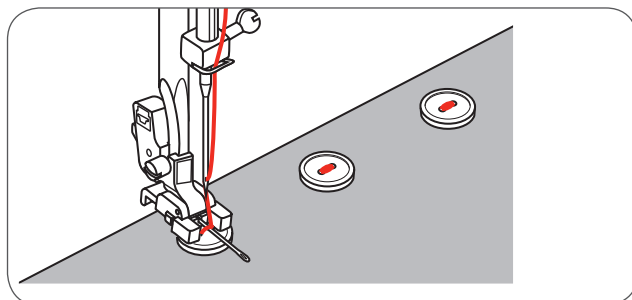
- С помощью ползунка опускания транспортера опустите транспортер.
- Уложите материал под лапку.
- Установите пуговицу в нужном месте и опустите лапку.
- Выберите строчку зигзаг.
- Установите ширину строчки соответственно расстоянию между обоими отверстиями пуговицы на «2.5-4.5».



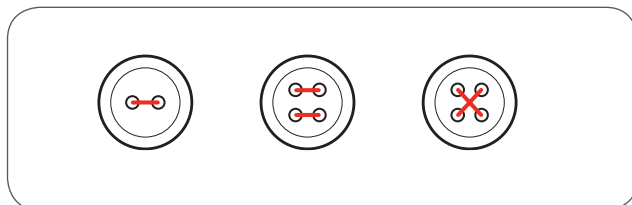
- Поворачивайте маховое колесо, чтобы проверить, заходит ли игла в левое и правое отверстие пуговицы.
- Перед шитьем нажмите кнопку "Автоматическое закрепление строчки". Таким образом, нитки будут закреплены в начале и конце шитья.



- Для образования "ножки" пуговицы уложите на пуговицу штопальную иглу и шейте.



- При пуговицах с 4 отверстиями сначала зашивают оба передних отверстия. Затем переместите работу вперед и зашивайте оба задних отверстия.

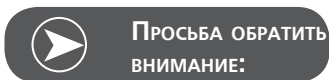
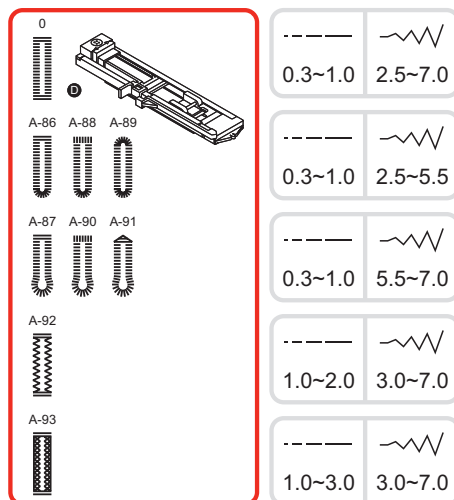


**ПРОСЬБА ОБРАТИТЬ ВНИМАНИЕ:**

Чтобы перевести транспортер в нормальное положение передвиньте ползунок в положение (а).

## Шитье петель

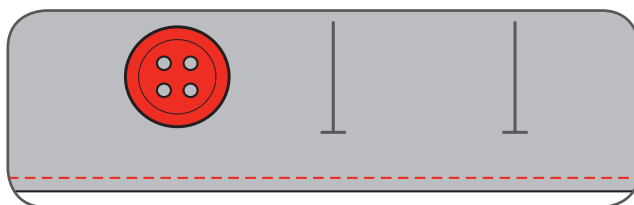
- 0 : Для тонких и средней тяжести материалов
- A-86 : Для тонких и средней тяжести материалов
- A-87 : Для костюмов и верхней одежды
- A-88 : Для горизонтальных петель на толстых тканях
- A-89 : Для тонких и средней тяжести материалов
- A-90 : Для толстых пальто
- A-91 : Для джинсовых тканей
- A-92 : Для грубо тканых джинсовых тканей или эластичных материалов
- A-93 : Для эластичных материалов



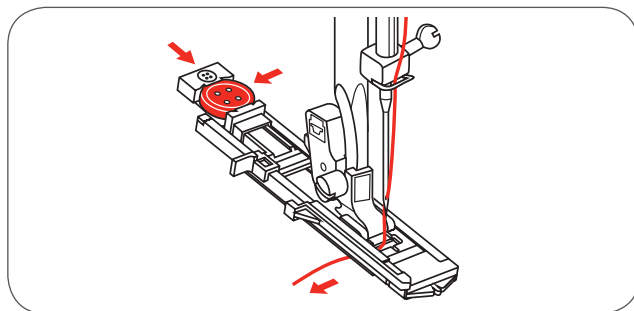
Перед выметыванием петли выполните сначала пробную петлю на остатке такого же материала.

- Наметьте положение петли на материале.

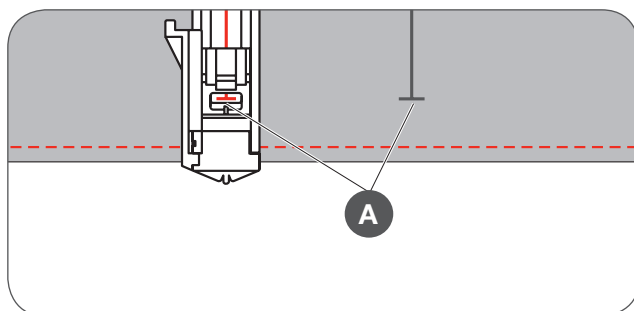
Максимальная длина петли составляет 3см (1 3/16 дюйма). (Полный диаметр + толщина пуговицы.)



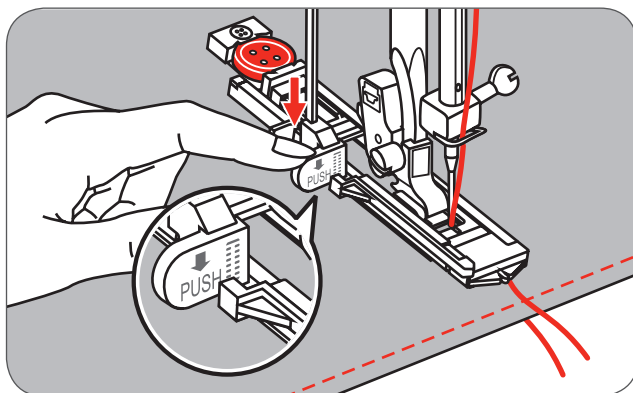
- Установите лапку для шитья петель, затем выдвиньте держатель пуговицы и вложите пуговицу.
- Длина петли определяется размером вставленной в держатель пуговицы.
- Заведите нитку в отверстие лапки и затем затяните под лапку.



- Выберите нужную петлю.
- Настройте ширину строчки и длину стежка (в зависимости от желаемых ширины и плотности боков петли).

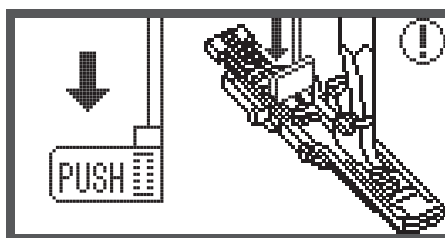


- Подложите материал под лапку таким образом, чтобы средняя маркировка лапки совпала с наметенной линией
- Опустите рычажок лапки



**ПРОСЬБА ОБРАТИТЬ  
ВНИМАНИЕ:**

При выборе петли и нажатии кнопки Start/Stop при поднятом рычажке лапки на дисплее появится сообщение об ошибке, напоминающее о необходимости опустить рычажок лапки.

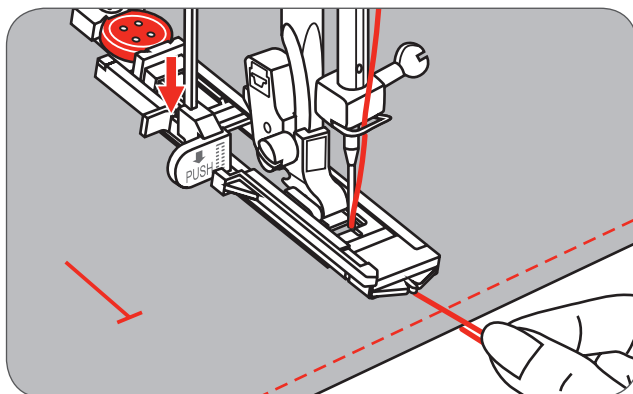


- Слегка удерживайте конец нитки и начинайте шить.

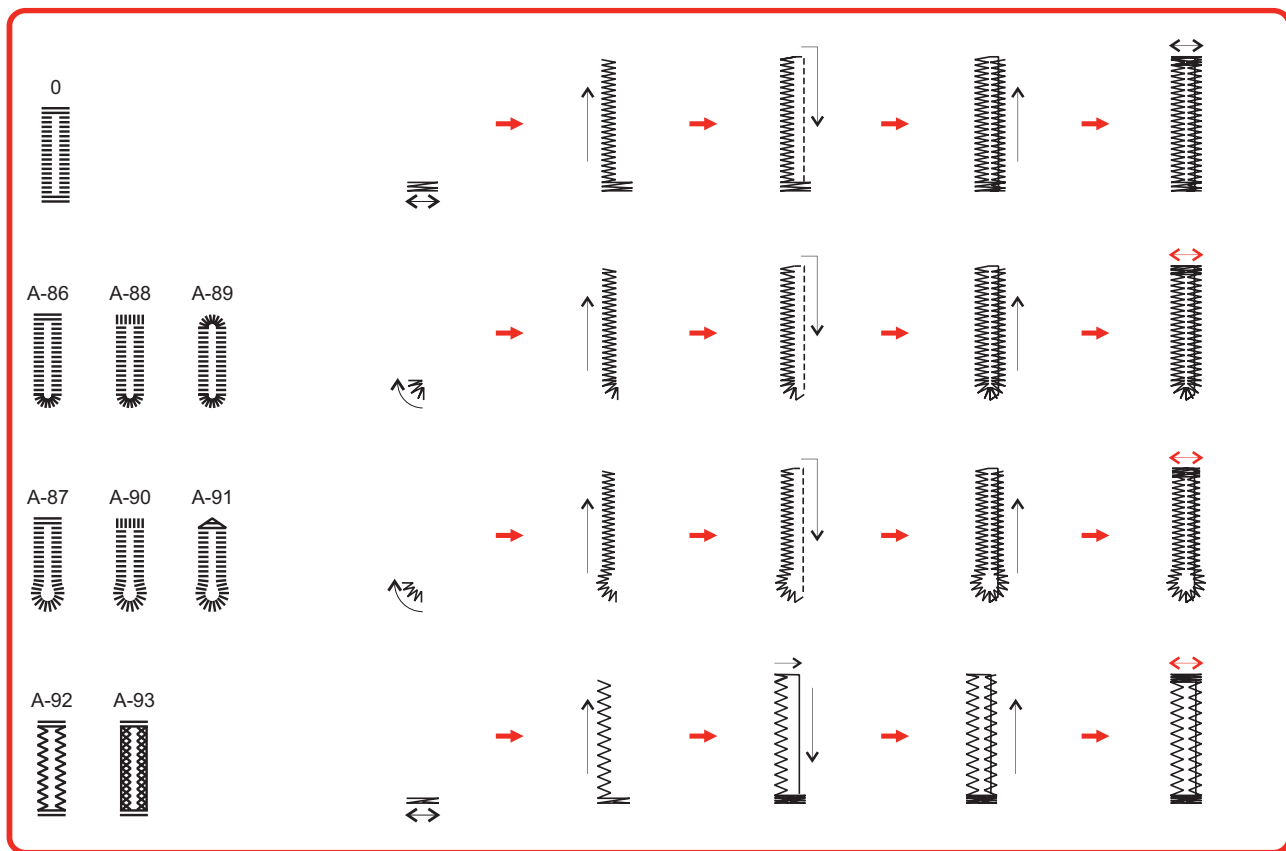


**ПРОСЬБА ОБРАТИТЬ  
ВНИМАНИЕ:**

Осторожно подавайте ткань рукой. Прежде чем машина остановится после окончания выполнения петли, она автоматически выполнит закрепочный стежок.

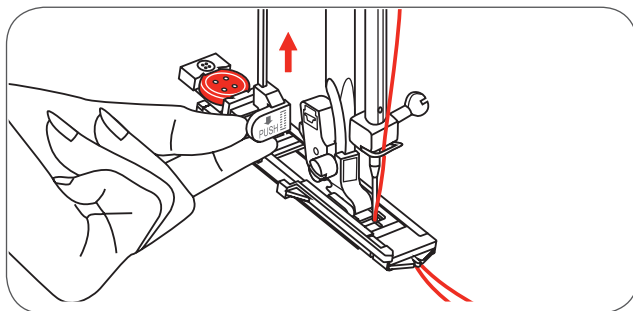






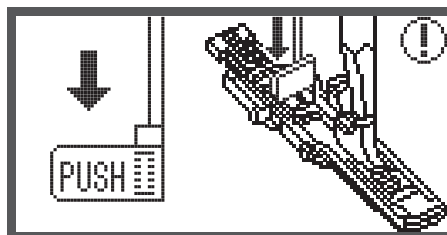
Петли, как показано на рисунках, шьются с передней стороны лапки назад.

- Поднимите лапку и обрежьте нитку.
- Чтобы вышить такую же петлю, поднимите лапку (возвратив в первоначальное положение).
- После окончания поднимите рычажок лапки до фиксированного положения.

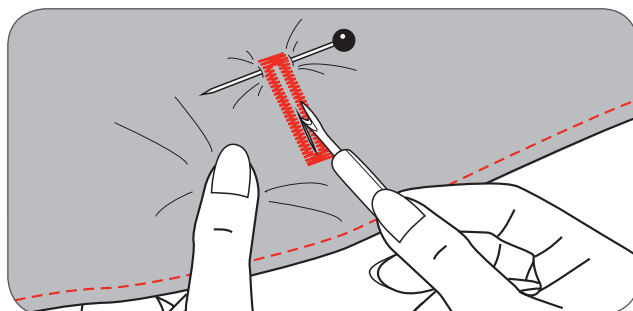


**ПРОСЬБА ОБРАТИТЬ  
ВНИМАНИЕ:**

Если после окончания будет выбран другой стежок (отличный от петельного, закрепочного или штопального стежка) и будет нажата кнопка Start/Stop при опущенном петельном рычаге, на жидкокристаллическом экране появится сообщение об ошибке с требованием поднять петельный рычаг.



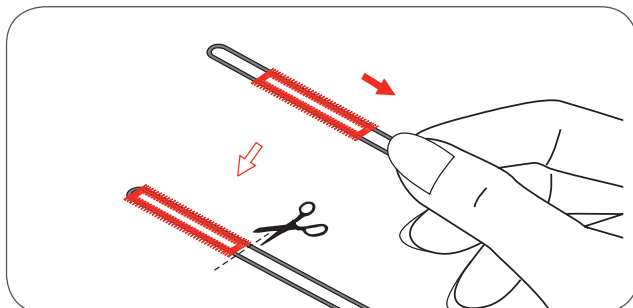
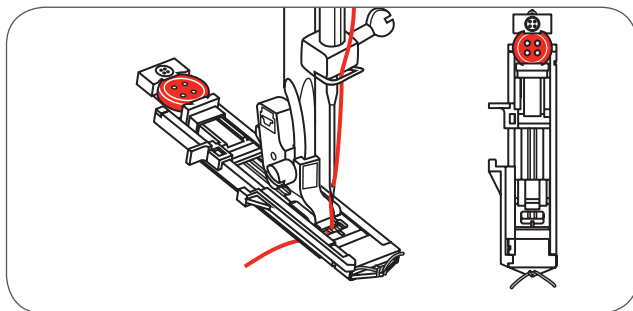
- Прорежьте петлю между боками, не повредив стежки.
- Проткните булавками концы петли, чтобы не разрезать закрепки.



## Петли на эластичных материалах

Для петель на эластичных материалах применяйте вкладную нить.

- Установите лапку для выполнения петель, зацепите вкладную нить на задней части лапки и заведите ее под лапку.
- Проведите оба конца нитки вперед и уложите их в желобки, затем временно завяжите их там узелком. Перед началом шитья опустите лапку.
- Ширину строчки подберите к толщине вкладной нити.
- После окончания шитья осторожно потяните за концы вкладной нити, чтобы она была достаточно туго натянута в боках петли и затем обрежьте.



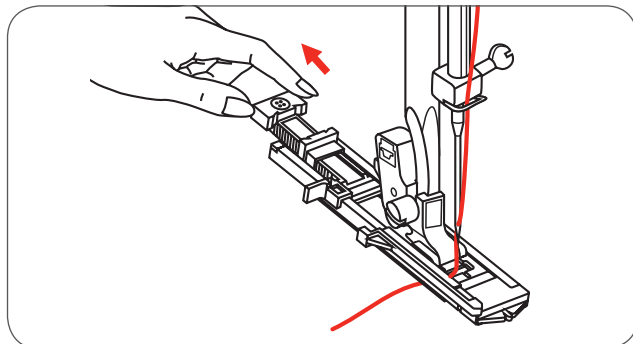
**ПРОСЬБА ОБРАТИТЬ  
ВНИМАНИЕ:**

Рекомендуется усилить изнанку стабилизирующей прокладкой.

## Закрепка

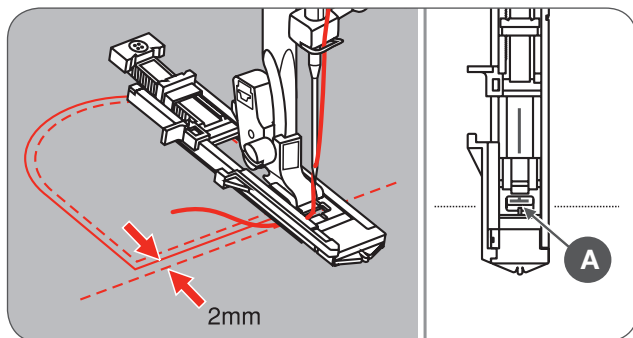


- Удлините направляющую пластину пуговицы и установите желаемую длину закрепки.
- Установите ширину строчки и длину стежка по желанию.

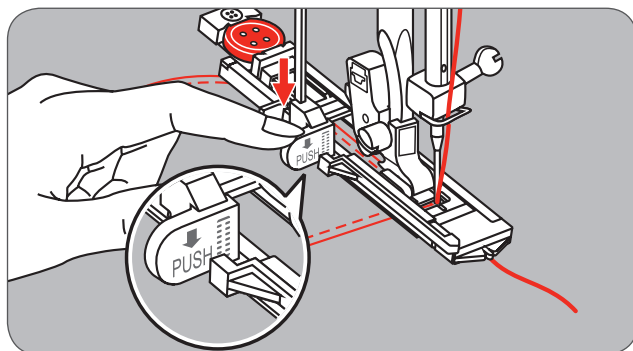


- Так расположите ткань, чтобы игла находилась в 2 мм (1/16 дюйма) перед проемом кармана. Затем опустите рычаг лапки.

A Стартовая точка

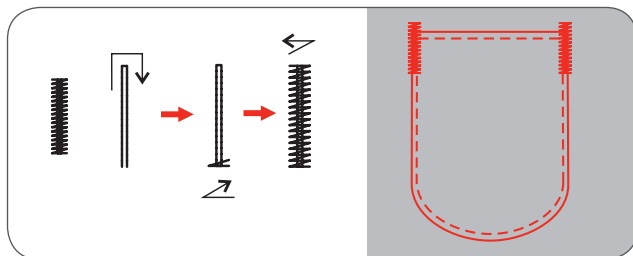


- Протяните верхнюю нитку вниз и проденьте ее через отверстие лапки.
- Опустите рычаг петли и расположите его позади прижима лапки для выполнения пуговичных петель.
- В начале шитья слегка удерживайте левой рукой верхнюю нитку.



Процесс шитья для закрепки указан на рисунке.

Это образец выполненных закрепок на углах карманов.

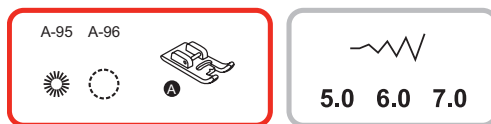


## Вышивание глазков

\* Пуансон не входит в комплект принадлежностей машины, а приобретается отдельно.

Выберите строчку 60= глазки.

Установите вышивальную лапку (A).



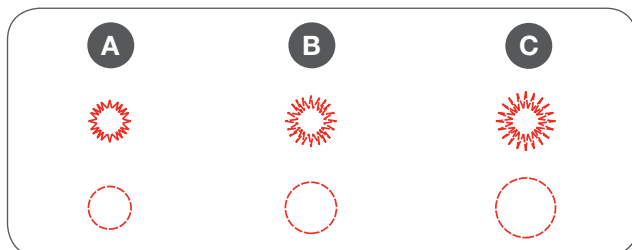
- При нажатии на кнопку изменения ширины строчки «-» или «+» определяется размер глазка.

### Размеры глазков:

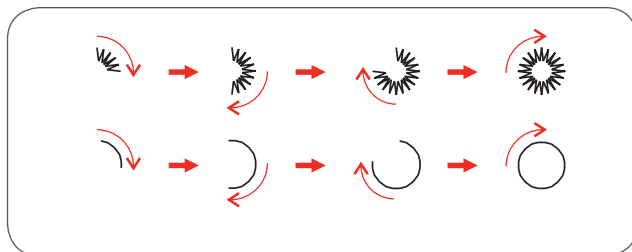
A Маленький: 5.0 мм (3/16 дюйма).

B Средний: 6.0 мм (15/64 дюйма).

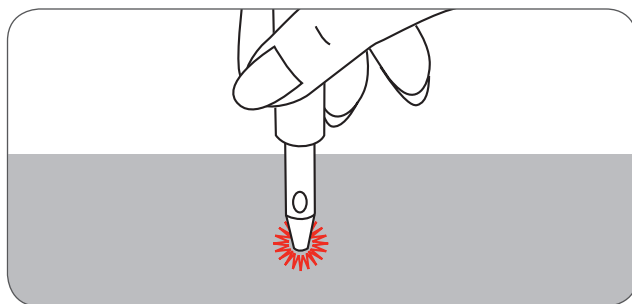
C Большой: 7.0 мм (1/4 дюйма).



- Опустите иглу в начальную точку и опустите лапку.
  - После окончания шитья будут автоматически выполнены закрепляющие стежки и машина остановится.



- Затем проткните середину пуансоном



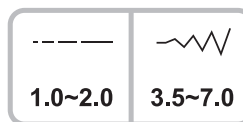
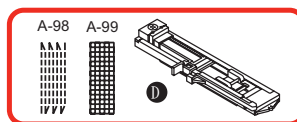
**ПРОСЬБА ОБРАТИТЬ  
ВНИМАНИЕ:**

Если использовалась тонкая нитка, стежки не будут достаточно плотными. Если это так, прошейте глазок второй раз.

## Штопка

A-98 : Простая штопальная строчка на тонких до средней плотности тканях

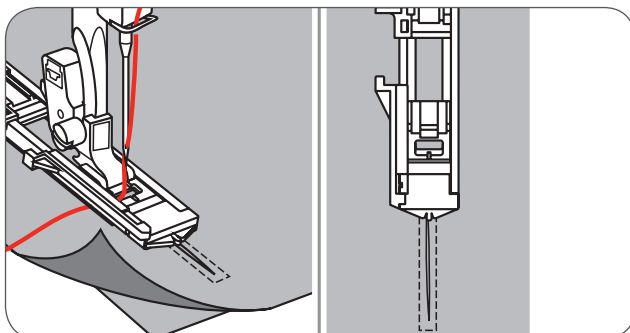
A-99 : Усиленная штопальная строчка на плотных тканях



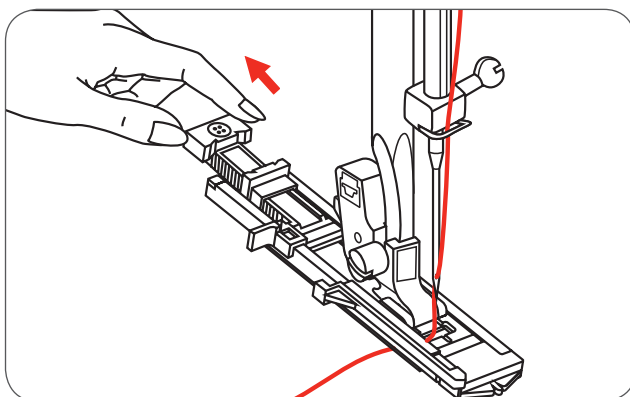
- Выберите образец строчки 98 или 99 группы A = штопальная строчка.
- Установите лапку для петель.

Скрепите булавками верхний и нижний слои материала.

- Выберите позицию иглы.
- Опустите лапку на середину заштопываемого места.

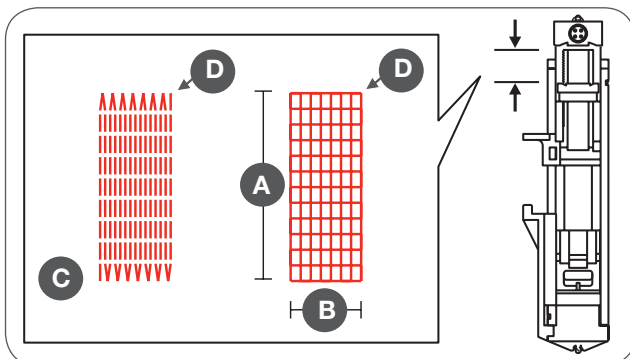


- Отведите назад держатель пуговицы.
- Установите направляющую пластину лапки на желаемую длину.



Длину штопальных строчек можно изменять. Но максимальная длина стежка 2,6 мм, а максимальная ширина строчки 7 мм.

- A Длина штопки
- B Ширина заштопываемого места
- C Старт
- D Конец

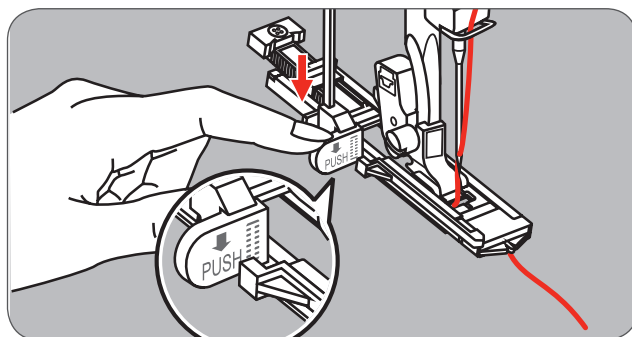
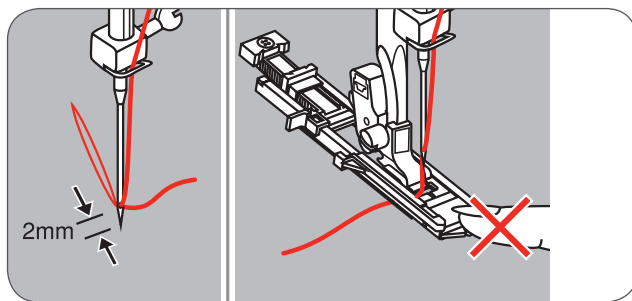


Уложите работу так, чтобы игла находилась в 2 мм от места штопки, затем опустите лапку.

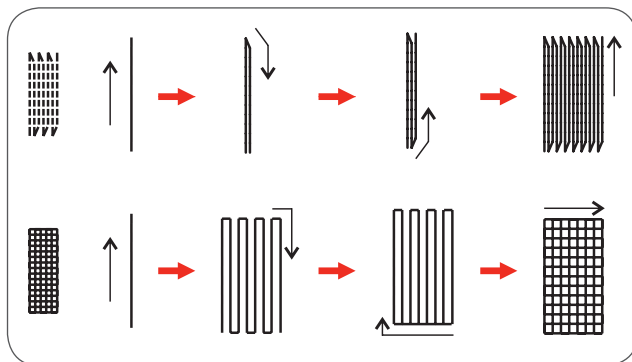
**Просьба обратить внимание!**

Если лапка опущена, ни в коем случае не задевайте переднюю часть лапки. Иначе будет заштопано место ненужного размера

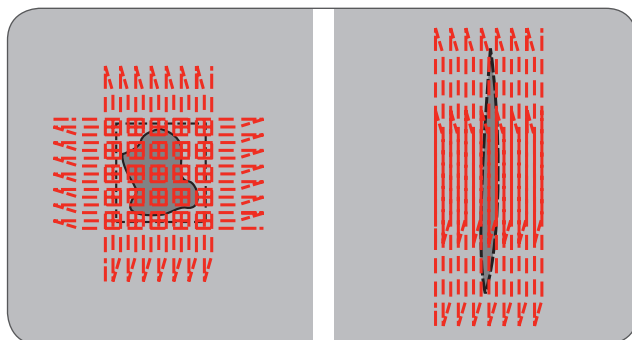
- Протяните верхнюю нитку вниз и проденьте ее через отверстие лапки.
- Отожмите вниз рычажок лапки.
- Рычажок лапки находится за держателем лапки для петель.
- В начале шитья слегка удерживайте левой рукой верхнюю нитку.



Штопальные строчки, как показано на рисунках, шьются с передней стороны лапки назад.



- Если заштопываемая поверхность слишком велика.
  - поврежденное место можно проштопать несколько раз (в том числе в поперечном направлении) для улучшения результатов.

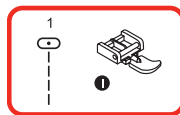


## Установите лапку для пришивания молний\*



**ВНИМАНИЕ!**

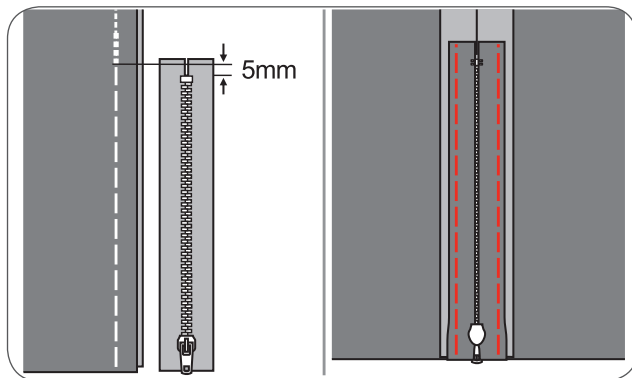
Лапка для вшивания молнии должна использоваться всегда со средней позицией иглы и с прямой строчкой. Если с ней шьются другие образцы строчек, может случиться, что игла будет ударяться о лапку и сломается.



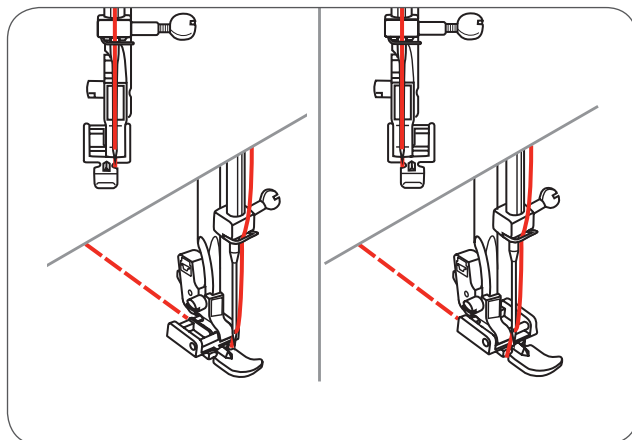
## Расположите застежку молния по центру.

Приметайте молнию к предмету одежды.

- Разутюжьте припуски на шов.
- Застежку молния лицевой стороной вниз уложите на припуски на шов зубчиками молнии вплотную к линии шва.
- Приметайте тесьму молнии.

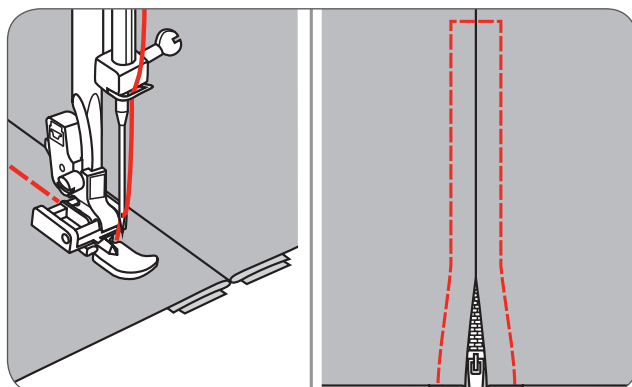


- Установите лапку для пришивания молний
- Правую сторону стержня лапки установите у держателя, если нужно сшить левую сторону застежки молния.
- Левую сторону стержня лапки установите у держателя, если нужно сшить правую сторону застежки молния.



Левая половина молнии пришивается сверху вниз.

- Снизу прострочите поперечную закрепку и пришейте правую половину.
- Удалите сметочные стежки и разгладьте работу.

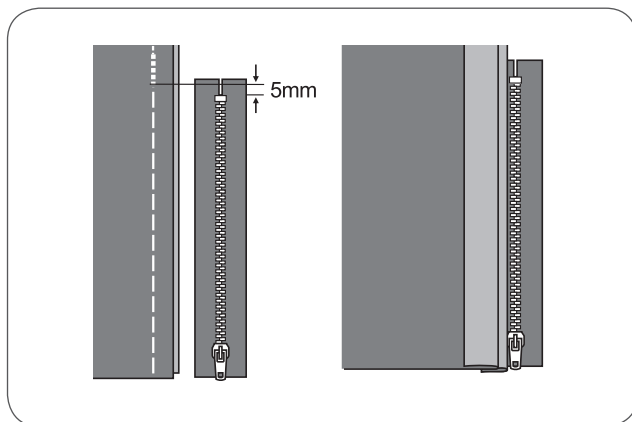




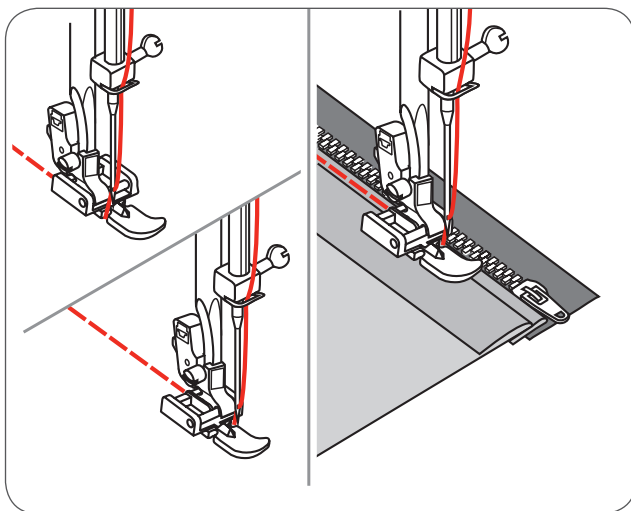
## Закрытая с одной стороны молния

Приметайте молнию к предмету одежды.

- Отогните левый припуск на шов.
- Отогните правый припуск на шов на 3 мм.

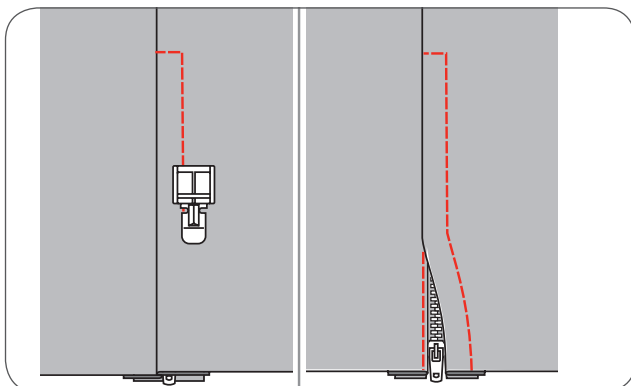


- Установите лапку для пришивания молний
- Правую сторону стержня лапки установите у держателя, если нужно сшить левую сторону застежки молния.
- Левую сторону стержня лапки установите у держателя, если нужно сшить правую сторону застежки молния.



Левая половина молнии пришивается снизу вверх.

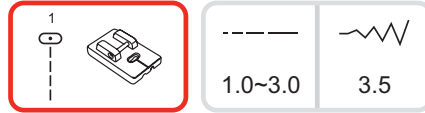
- Переверните работу на лицевую сторону. На нижнем конце прострочите поперечную закрепку и затем пришивайте правую сторону молнии.
- Остановитесь примерно в 5 см от верхнего конца.
- Удалите сметочные стежки и раскройте молнию.
- Прошейте шов до конца.



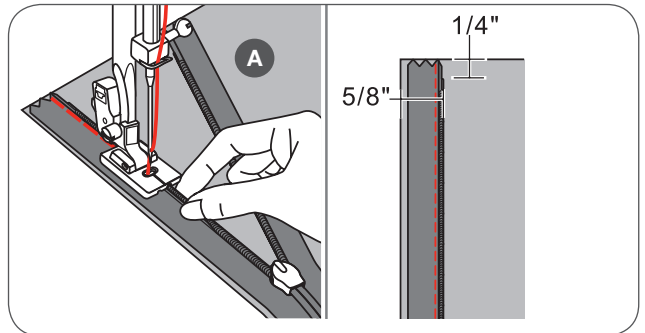
## Потайная застежка молния

\* Лапка для вшивания потайной застежки молнии относится к специальным принадлежностям. Она не входит в стандартный комплект этой машины.

Эта лапка применяется для вшивания молнии таким образом, что она полностью закрывается швом.



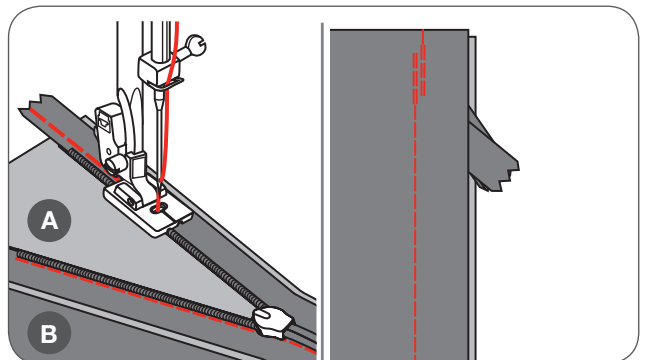
- Установите лапку для потайного пришивания молнии.
- Переведите иглу в среднюю позицию и выберите прямую строчку.
  - Длину стежка выберите по материалу
- (между 1,0 и 3,0 мм).
- Уложите раскрытую застежку молнии на материал лицевыми сторонами внутрь (см. рисунок).
- Край материала уложите вплотную к отметке 1,5 мм игольной пластины.
- Уложите молнию с отступом 6 мм под край материала.
- Лапка должна быть опущена так, чтобы ряд зубчиков входил в правый желобок лапки, прошейте...
- Снимите работу с машины.



Для пришивания второй стороны снова уложите материал вплотную к отметке 1,5 см игольной пластины (как показано на рисунке).

Опустите лапку таким образом, чтобы ряд зубчиков входил в левый желобок лапки.

- Закройте застежку.
- Заверните материал таким образом, чтобы застежка находилась лицевой стороной вниз, см. рис.
- Закрепите материал булавкой.
- Установите универсальную лапку и прошейте молнию прямой строчкой как можно ближе к зубчикам.
- После пришивания обеих сторон молнии в конце шва останется незастроченный участок 1,5 -2 см. Дострочите свободный участок шва как можно ближе к молнии.

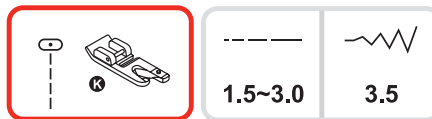


A Изнанка

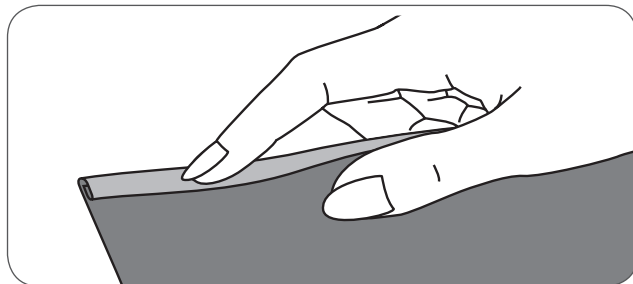
B Лицевая сторона

## Подрубка узкой строчкой

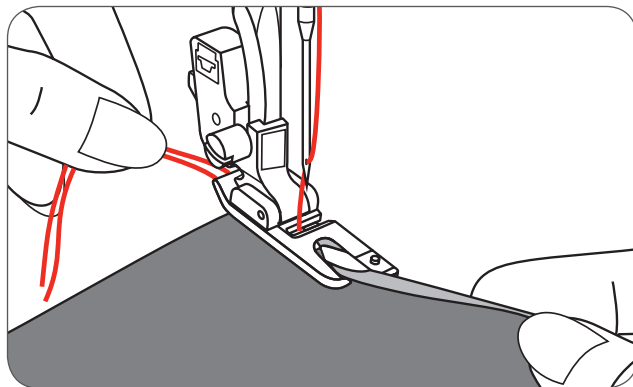
\* Подрубочная лапка относится к специальным принадлежностям. Она не входит в стандартный комплект этой машины.



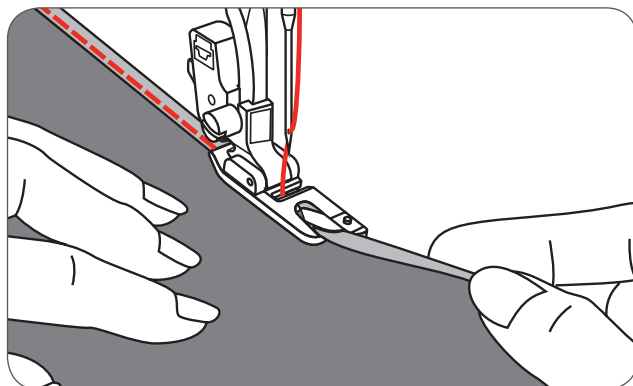
- Край ткани подворачивается на 3 мм и затем еще раз на 3 мм на участке около 5 см.



- Поверните маховое колесо на себя, чтобы игла вошла в подогнутый край ткани, затем опустите лапку.
- Прошейте несколько стежков и поднимите лапку.
- Заведите складочку ткани в спиралевидное отверстие лапки.
- При этом перемещайте ткань вперед и назад, пока завиток не войдет в лапку.



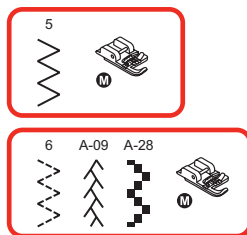
- Опустите лапку и начинайте медленно шить, при этом направляйте ровный край ткани в завивающее устройство лапки.



## Пришивание шнуров

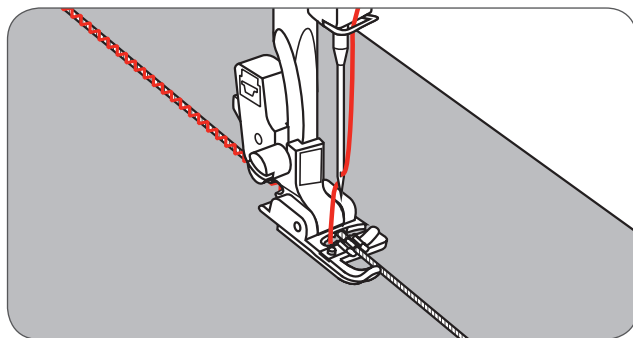
\* Лапка для пришивания шнуров является специальной принадлежностью, не входящей в стандартный комплект машины. Она приобретается дополнительно.

Шитье с вкладной нитью делает возможным создание красивых узоров на куртках или жилетах или при трех вкладных нитях декоративных швов. Мерсеризованная пряжа, вязальная пряжа, вышивальный шелк, тесемки или тонкая шерсть могут быть использованы для этого.



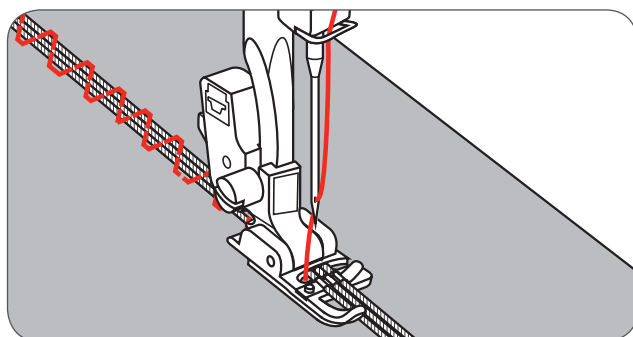
## Пришивание одинарного шнура

- Начертите узор на ткани. Вложите нитку в средний желобок лапки для вшивания шнуров через правое отверстие.
- Вытяните шнур примерно на 5 см за лапку.
- Желобки лапки удерживают шнур в правильном положении во время пришивания.
- Выберите строчку и установите ее ширину таким образом, чтобы стежки охватывали шнур.
- Опустите лапку и медленно шейте, направляя шнур по намеченной линии.

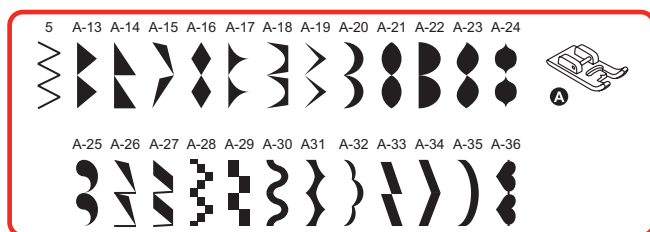


## Пришивание трех шнуров

- Протолкните нитку влево и вложите три шнура в желобки лапки.
- От каждой вкладной нити вытяните примерно 5 см за лапку.
- Выберите строчку и установите ее ширину таким образом, чтобы стежки охватывали шнур.
- Опустите лапку и медленно шейте, направляя шнуры.

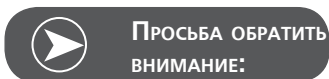
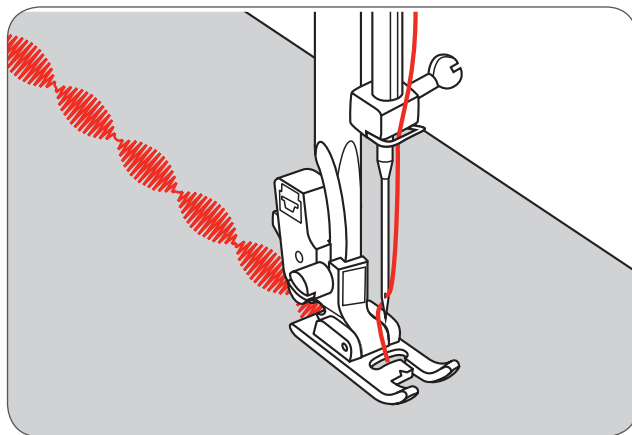


## Стежки гладьевого валика



Для сатиновых и декоративных строчек используйте лапку для сатиновых стежков. Эта лапка имеет углубление в подошве, позволяющее простое шитье по плотным стежкам и равномерную подачу ткани. Эта повышенная плотность получается за счет близко расположенных строчек зигзаг.

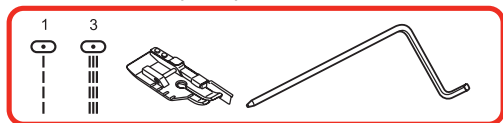
- Стежки гладьевого валика и декоративные строчки формируются сами, вам только нужно установить длину стежка и ширину строчки.
  - Лучше всего вначале выполнить на остатках ткани пробное шитье с разными настройками.



При тонких материалах рекомендуется укреплять обратную сторону материала прокладкой штикфлис.

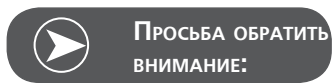
## Стёжка квилтов

\* Лапка для квилтинга 1/4" (8 мм) является специальной принадлежностью, не входящей в стандартный комплект машины. Она приобретается дополнительно.



## пэчворк

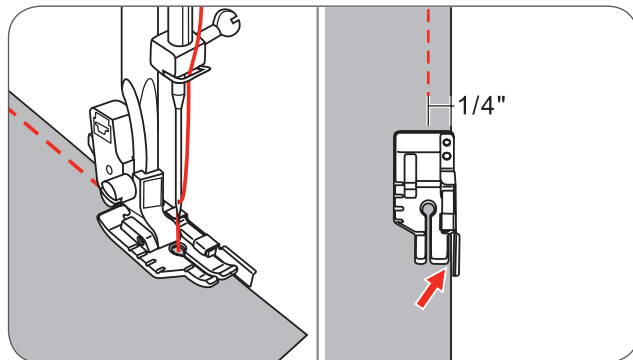
Разложите каты ткани на внутренних краях направляющей лапки. Это делает возможным точное прокалывание иглы 1/4" (8 мм).



Можно применять только прямую строчку при средней позиции иглы.

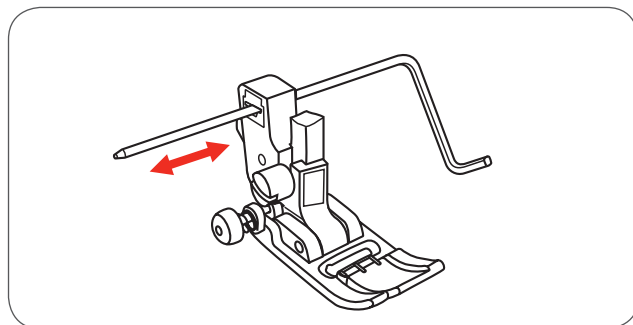
Внутренняя часть лапки служит кромкоправителем. 1/8" (4 мм)

На лапке находятся 1/4" (8 мм) маркировочные линии за иглой и перед иглой. Это позволяет абсолютно точно вращать углы.

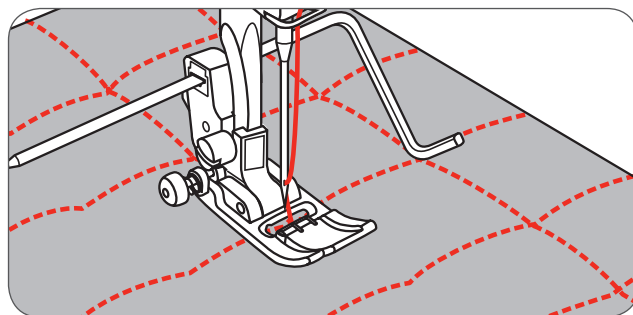


## Установка кромкоправителя

- Заведите кромкоправитель в лапкодержатель, как показано на рисунке, и отрегулируйте его на нужную ширину.



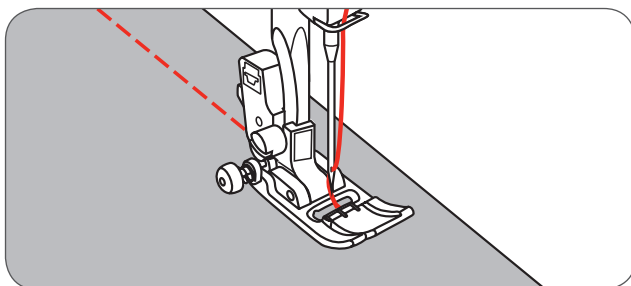
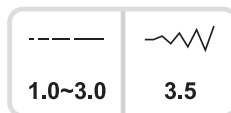
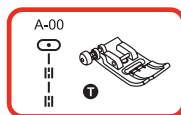
- Проложите первую строчку и передвиньте работу. Все остальные строчки прокладывайте таким образом, чтобы кромкоправитель проходил по предыдущей строчке.



## Ручная стѐжка

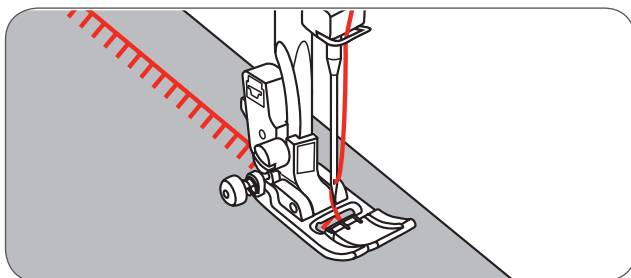
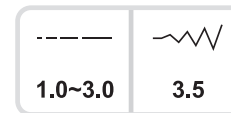
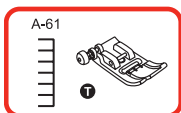
Используя прозрачную нитку из моноволокна в качестве верхней нитки и хлопчатобумажную нитку № 30 или 40 в качестве нижней нитки, можно имитировать ручную стѐжку.

Напряжение ниток следует подобрать в соответствии с толщиной объемной прокладки.



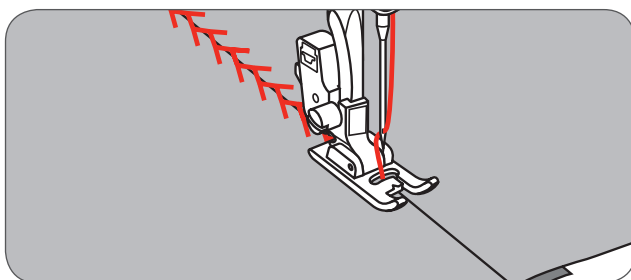
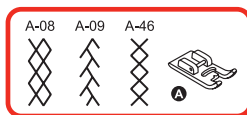
## Парижский стежок (стежок для аппликаций)

Для всех тканей и всех видов работ.



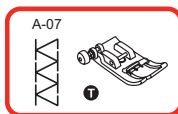
## пэчворк

- Сложите обе детали лицевыми сторонами внутрь и прострочите прямой строчкой.
- Откройте и распрямите припуск на кромку. Выверните швейный проект так, чтобы лицевая сторона оказалась под лапкой.
- Установите середину лапки на линию шва и простейте шов.



## Ажурные строчки (мережка)

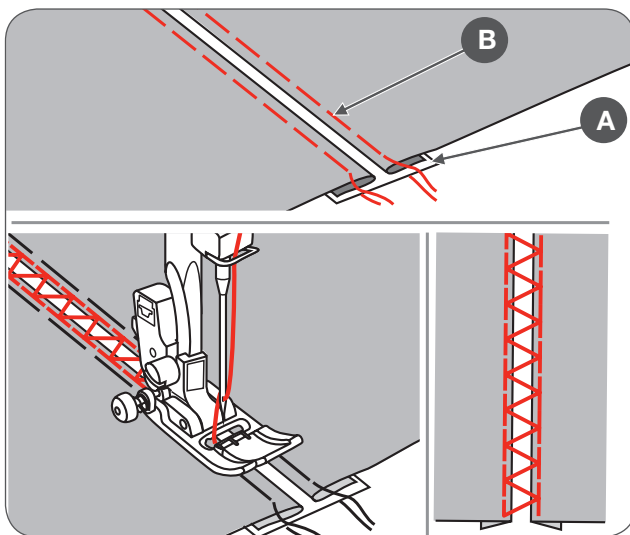
Отогнутые края обеих деталей уложите с расстоянием 4 мм на тонкую бумагу или водорастворимую прокладку и сметайте.



Установите середину лапки на линию между обоими сгибами и начинайте шить.

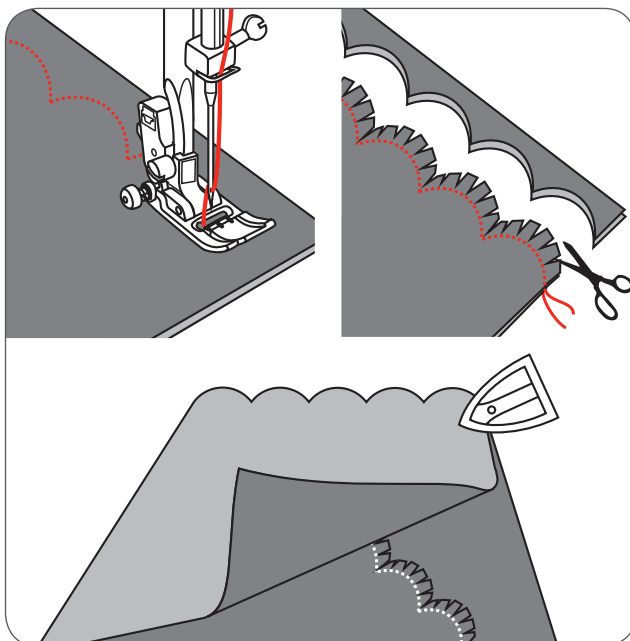
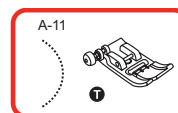
Бумага после шитья удаляется.

- A Тонкая бумага
- B Сметочная нитка



## Подшивка фестонами

- Шейте вдоль края ткани, но не по самому краю.
  - Наилучшие результаты получаются в том случае, если ткань была предварительно обработана крахмальным спреем и проутюжена.
- Обрежьте ткань по контурам строчки.
- Внимание! Не обрежьте нитки стежков!





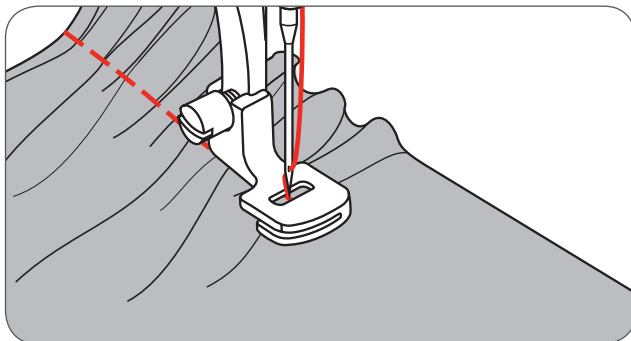
## Сосбаривание

\* Лапка для собирания сборок является специальной принадлежностью, не входящей в стандартный комплект машины. Она приобретается дополнительно.



## Сосбаривание

- Снимите лапкодержатель и установите лапку для собирания сборок, натяжение нитки уменьшите до 2.
- Сосбариваемый материал подложите под лапку лицевой стороной вверх.
- Прострочите строчку, при этом край материала должен направляться параллельно правой кромке лапки.
  - Материал будет самостоятельно собираться в сборки.
  - Подходит для легких и средней плотности тканей.

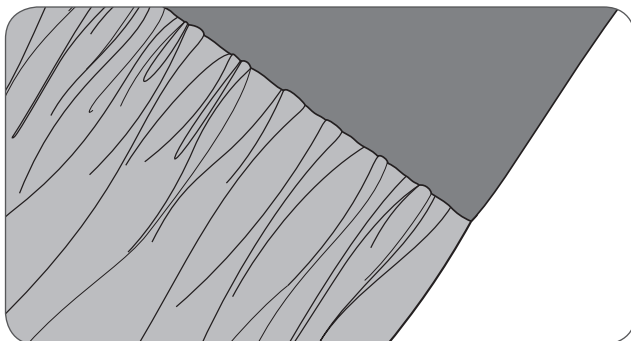
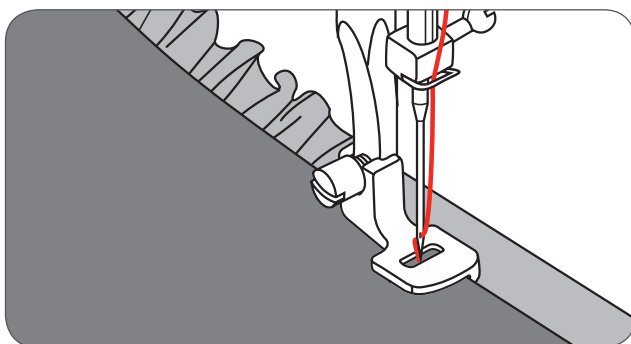


## Сосбаривание с одновременным пришиванием к ровному куску материала

В подошве лапки имеется прорезь.

В прорезь подошвы заправляется несосбариваемый материал, так что можно одновременно пришивать собранную деталь к гладкому материалу (например, пояс юбки).

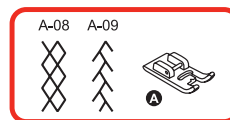
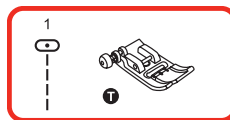
- Снимите лапкодержатель и установите лапку для собирания сборок.
- Сосбариваемый материал подложите под лапку лицевой стороной вверх.
- Верхний слой ткани (оставляемый без сборок) заведите в прорезь лапки.
- Направляйте оба слоя, как показано на рисунке.



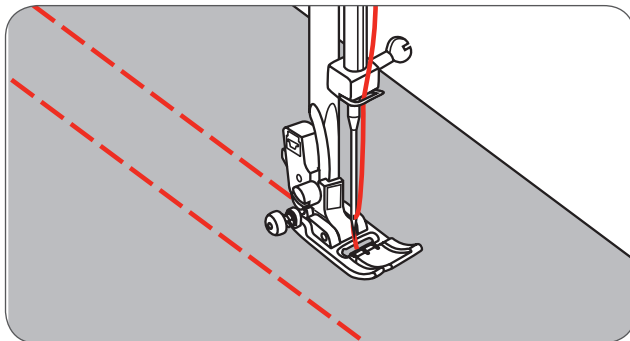
**ПРОСЬБА ОБРАТИТЬ ВНИМАНИЕ:**

При выполнении пробного шитья для испытания установок машины с нужной плотностью, всегда работайте с припуском на швы на ткани, бордюрах и эластичной ленте в 10" (примерно 25 см). Это облегчает необходимость производить нужные изменения и определять, сколько изменений необходимо для Вашего проекта. Всегда выполняйте пробное шитье на оригинальной ткани и с тем же направлением на ткани, которое Вы будете использовать в своем проекте. Поперечные складки выглядят красивее, чем продольные. Для лучшего контроля над тканью шейте медленно или со средней скоростью.

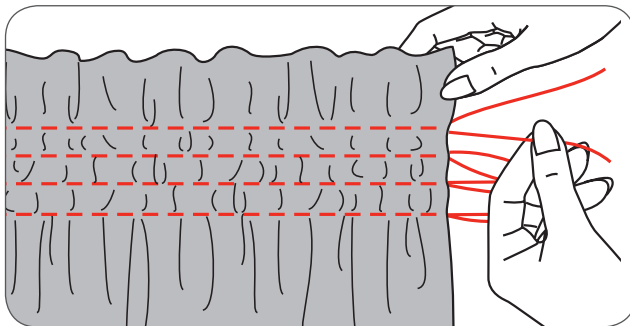
## Сборение



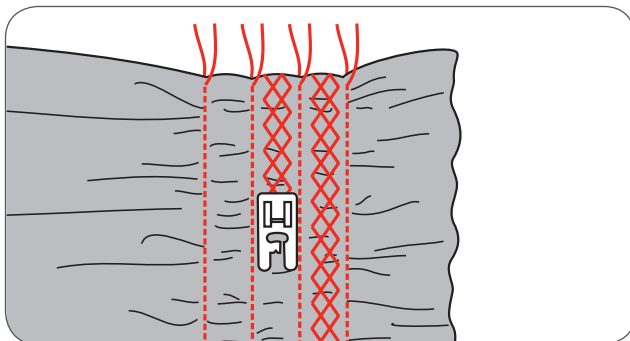
- Установите длину стежка на 4 мм и ослабьте натяжение нитки.
- С лакой для выполнения зигзага шейте прямые линии на расстоянии 1 см (3/8 дюйма) друг от друга поперек той части, которая должна быть собрана в сборки.



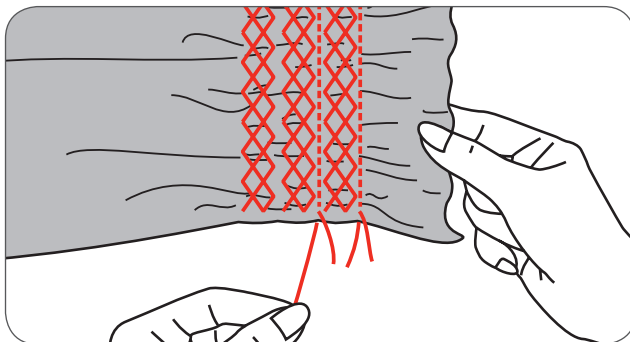
- Завяжите узлом концы ниток у канта.
- Потяните нижнюю нитку и равномерно распределите складки. Закрепите нитки на другом конце.



- Ослабьте натяжение нитки и при желании прострочите декоративной строчкой промежутки между прямыми строчками.



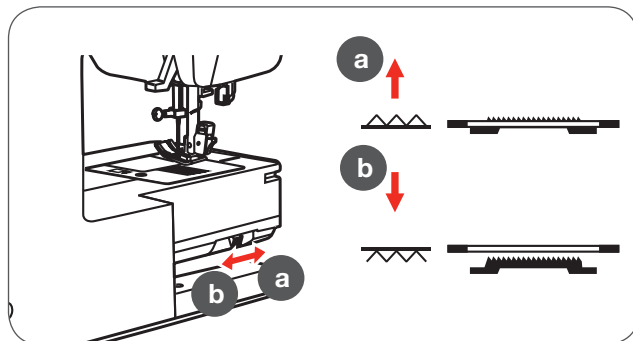
- Вытяните нитки прямых строчек, использовавшиеся для образования сборок.



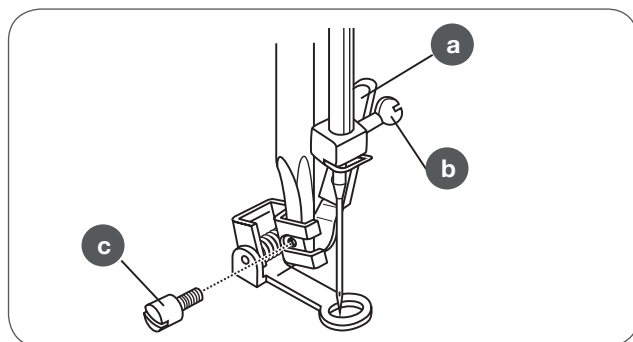
## Свободная штопка, вышивание и монограммы



- Передвиньте ползунок в положение (b), чтобы опустить транспортер.

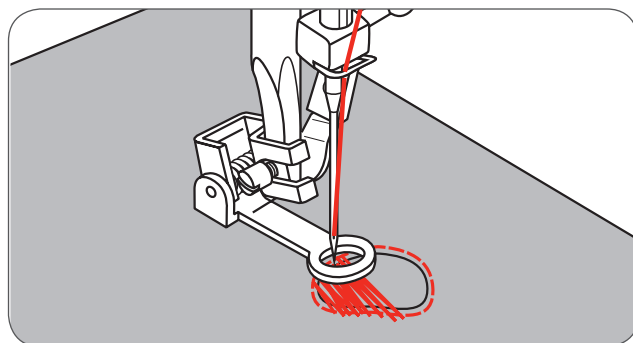


- Снимите лапкодержатель и установите лапку для штопки.
- Рычаг (a) должен быть за винтом иглодержателя (b). Сильно надавите указательным пальцем сзади на лапку для штопки и затяните винт (c)..



### Штопка

- Вначале обшейте края поврежденного места, чтобы закрепить нити ткани.
- Затем прострочите слева направо поврежденное место с равномерными интервалами при непрерывном перемещении материала.
- Поверните работу на четверть оборота и прошейте первый слой строчек. На этот раз медленно перемещайте материал, чтобы между нитками не оставалось больших пробелов



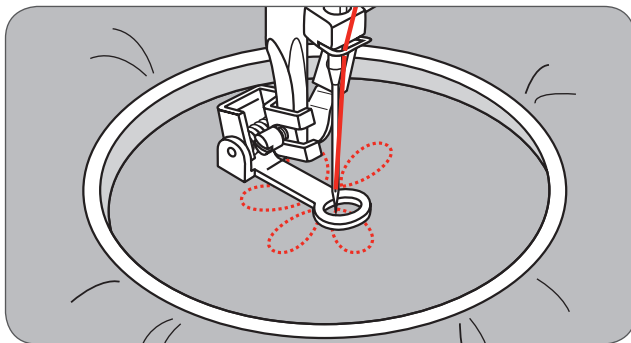
**ПРОСЬБА ОБРАТИТЬ  
ВНИМАНИЕ:**

Штопка свободными руками осуществляется без внутренней системы подачи материала. Движение ткани контролируется только обслуживающим лицом. Необходимо координировать скорость шитья и движения ткани.

\* Вышивальные пяльцы относятся к специальным принадлежностям и приобретаются отдельно. Они не входят в стандартный комплект принадлежностей машины.

## Вышивание

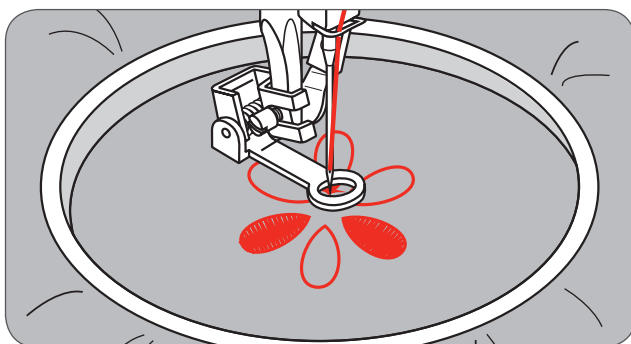
- Выберите строчку зигзаг и установите ширину строчки по своему желанию.
- Обшейте контур мотива, соответственно передвигая пяльцы.
  - Работайте с равномерной скоростью.



- Заполните поверхность мотива от середины к краям.
  - Плотно размещайте друг к другу стежки.

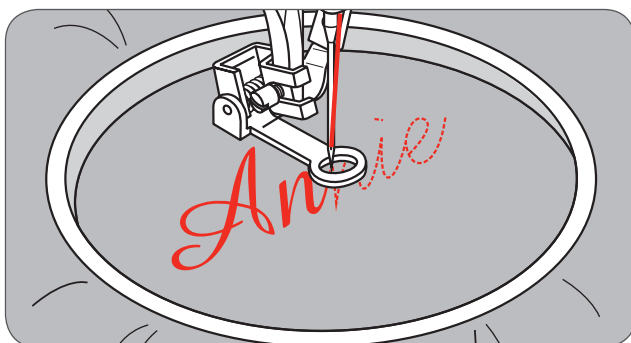
При быстром перемещении пялец образуются более длинные стежки, а при медленном – короткие стежки.

- Конец строчки закрепите закрепляющими стежками (нажмите кнопку автоматического закрепления).



## Монограммы

- Выберите строчку зигзаг и установите ширину строчки по своему желанию.
- С равномерной скоростью вышивайте буквы.
- Конец каждой буквы закрепите закрепляющими стежками (нажмите кнопку автоматического закрепления).



## Лапка верхнего транспортера

\* Лапка верхнего транспортера относится к специальным принадлежностям и приобретается отдельно. Она не входит в стандартный комплект принадлежностей машины.

Сначала пробуйте всегда шить без лапки верхнего транспортера. Использовать только при необходимости.

При работе с обычными лапками легче направлять материал и удобней следить за зоной шитья.

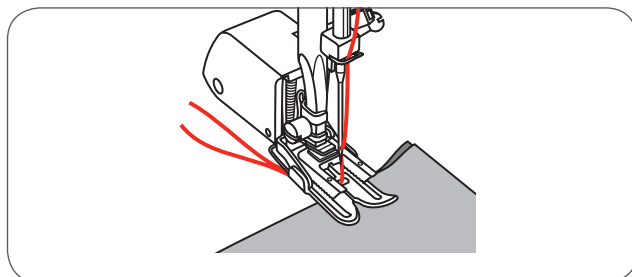
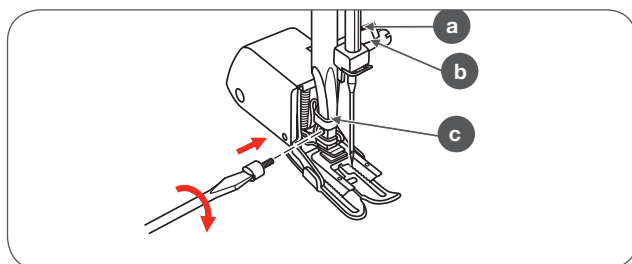
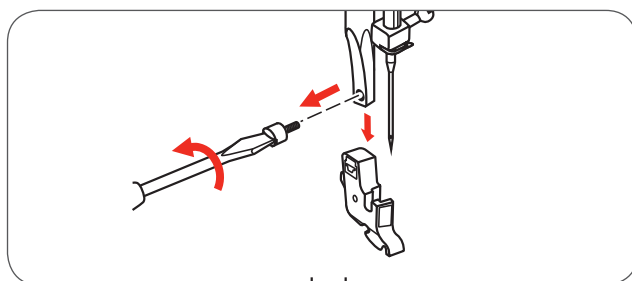
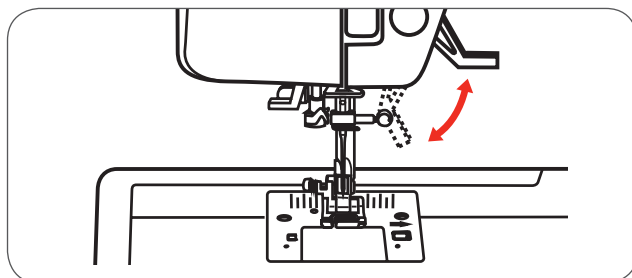
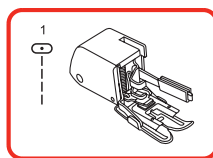
Эта швейная машина обеспечивает отличное качество шитья на многих материалах – от нежного шифона до многослойных джинсовых тканей.

Лапка верхнего транспортера выравнивает подачу верхнего и нижнего слоев ткани и улучшает возможность подогнать друг к другу клетки, полоски и другие узоры. Она предотвращает неравномерную подачу очень тонких тканей.

- Поднимите рычаг прижима ткани, чтобы перевести стержень лапкодержателя в верхнее положение.
- Полностью ослабьте винт на стержне лапкодержателя (поворачивая против часовой стрелки) и стяните лапкодержатель.

Закрепите лапку верхнего транспортера следующим образом:

- Ручка (a) подходит к винту крепления иглы и стержню игловодителя (b).
- Пластиковую головку (c) закрепите слева направо к стержню лапкодержателя.
- Опустите стержень лапкодержателя.
- Снова затяните винт на стержне лапкодержателя (по часовой стрелке).
- Убедитесь в том, что оба винта (на стержнях игловодителя и лапкодержателя) снова затянуты.
- Выведите нижнюю нитку и затяните вместе с верхней ниткой под лапку верхнего транспортера.



## Зеркально отраженный образец строчки



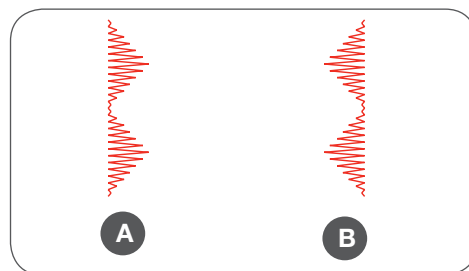
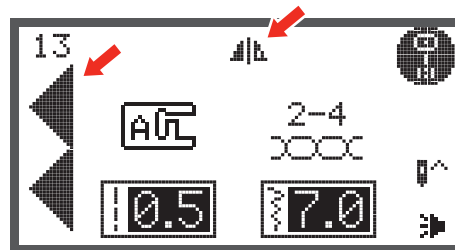
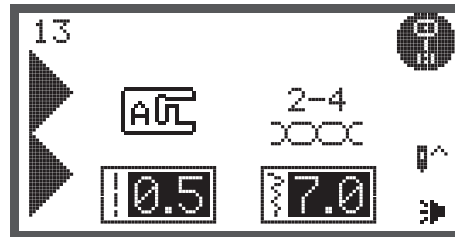
**ПРОСЬБА ОБРАТИТЬ  
ВНИМАНИЕ:**

Образцы строчек прямой группы 0 и группы A 86 -99  
нельзя зеркально отобразить.

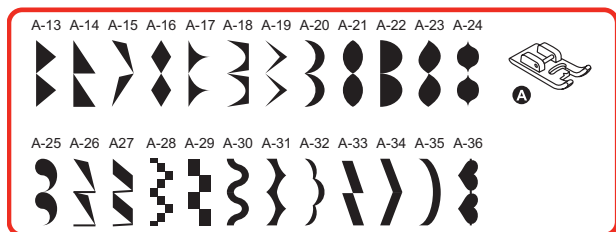
- Выберите желаемый образец строчки.
- Нажмите кнопку зеркального поворота.
  - На дисплее появится символ зеркального поворота.

Машина шьет изображенный образец строчки зеркально перевернутым до тех пор, пока не будет повторно нажата кнопка зеркального поворота или не будет изменен образец строчки.

- A "Нормальный" образец строчки
- B Зеркально перевернутый образец строчки

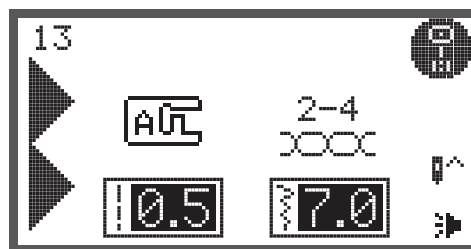


## Удлинение

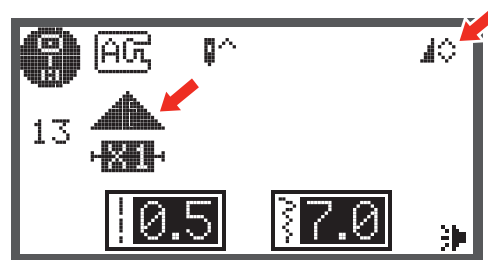


Образец строчки может быть удлинён в 5 раз по отношению к нормальной длине. Нажмите кнопку для удлинения раппорта строчки.

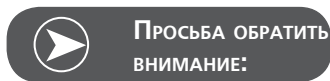
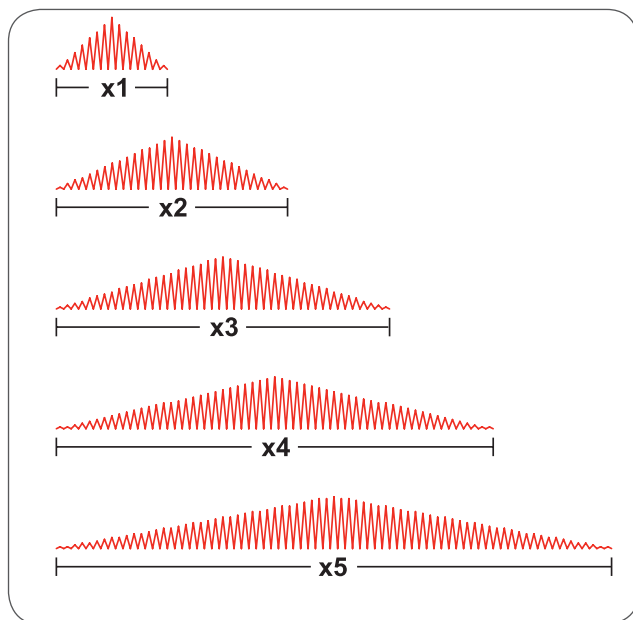
- Выберите желаемый образец строчки.



- Для этого нажмите кнопку для удлинения раппорта строчки.
  - На дисплее появится символ удлинения.
- Несколько раз нажмите кнопку для удлинения раппорта строчки, чтобы установить нужное удлинение.
- Машина шьёт изображённый образец строчки с новой длиной до тех пор, пока не будет повторно нажата кнопка для удлинения раппорта строчки или не будет изменён образец строчки.



Изменением ширины строчки или длины стежка можно получить ряд других образцов строчек.



Образцы строчек группы А 13-36 можно одновременно изменять и зеркально переворачивать.

## Шитье с двухстержневой иглой



**ПРОСЬБА ОБРАТИТЬ  
ВНИМАНИЕ:**

Двухстержневые иглы нужно приобретать отдельно. Они не входят в стандартный комплект этой машины.



- Вставьте двухстержневую иглу



**ВНИМАНИЕ!**

Если применяются двухстержневые иглы, нужно работать с лапкой для выполнения зигзага.

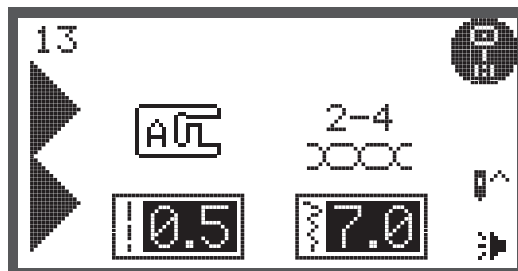
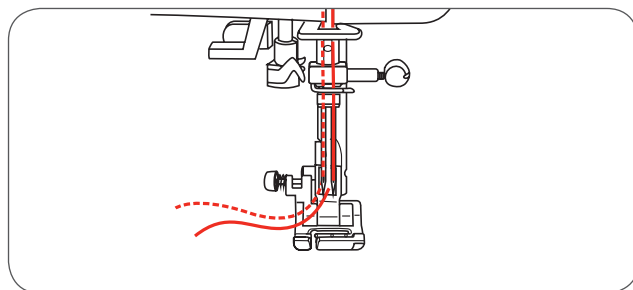
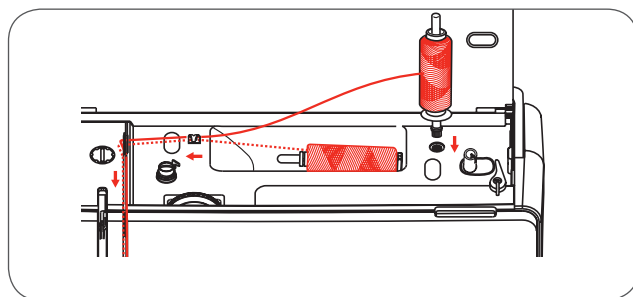
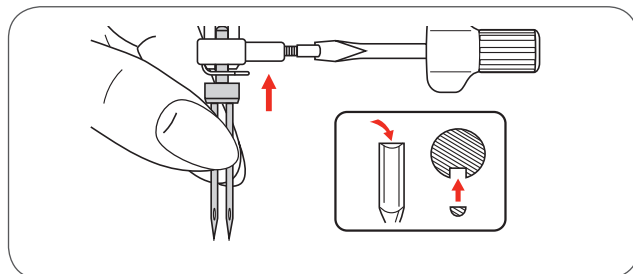
- Используйте только комбинации двухстержневых игл с максимальным расстоянием между иглами 2 мм (например, Bernette номер артикула 502020.62.91).
- Нитка заправляется, как и при работе с одностержневой иглой и горизонтальным катушкодержателем.
- Заправьте левую иглу.
- Вставьте в соответствующее отверстие второй штифт (он входит в комплект принадлежностей машины).
- Проведите нитку через обычные точки, но не заправляйте нитенаправитель над иглой. Заправьте правую иглу.
- Каждая игла заправляется отдельно.



**ПРОСЬБА ОБРАТИТЬ  
ВНИМАНИЕ:**

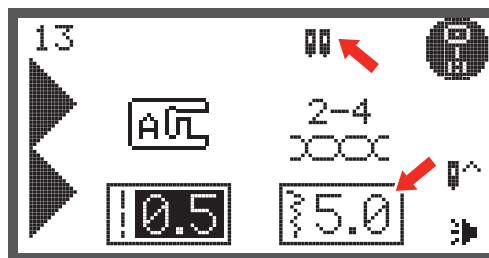
Убедитесь в том, что обе используемые нитки в двухстержневой игле имеют одинаковую толщину. Вы можете использовать один или даже два цвета.

- Выберите образец . (например, образец 13 из группы А)
- Можно выполнить все образцы строчки двухстержневой иглой - за исключением строчек из прямой группы 0 и группы А 86 -99.

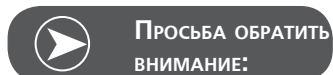
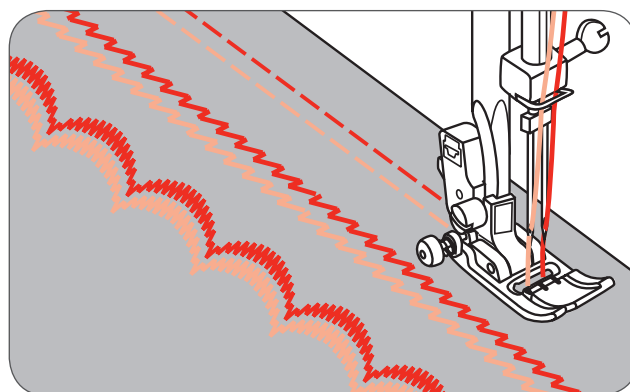
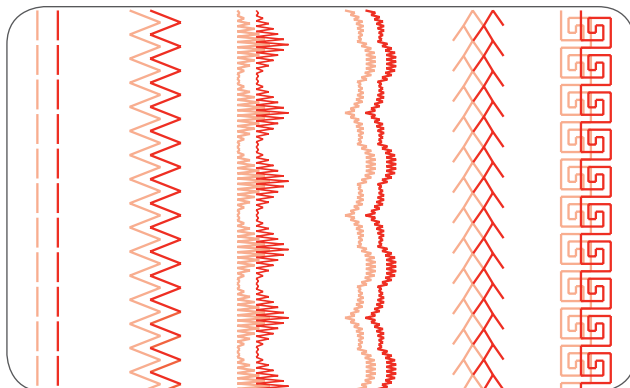




- Нажмите кнопку двухстержневой иглы
  - На дисплее появится символ двухстержневой иглы, и машина автоматически уменьшит максимальную ширину строчки до 2 мм.



- Одновременно прокладываются две параллельные строчки.



При работе с двухстержневой иглой всегда шейте с замедленной скоростью, чтобы получать прекрасные результаты.

Если выбрана функция двухстержневой иглы, она остается активной, даже если изменяется образец строчки. Функция деактивируется при повторном нажатии кнопки двухстержневой иглы.

## Память

Функция памяти позволяет комбинировать несколько образцов строчек и, таким образом, создавать новые образцы.

- Такие комбинации можно сохранять в памяти машины и в любое время использовать повторно.
- Память сохраняется также и после выключения машины.



**ПРОСЬБА ОБРАТИТЬ  
ВНИМАНИЕ!**

Выбор различных образцов строчек из групп образцов может быть скомбинирован.



Образцы строчек группы А



Образцы строчек группы В



Гротесковый шрифт алфавит (группа С1)



Рукописный шрифт алфавит (группа С2)

Образцы строчек из прямой группы и группы А 86-99 не могут быть сохранены.

Эта машина имеет 4 ячейки памяти и в каждой можно сохранять до 20 образцов.

Все папки в памяти могут обрабатываться своими функциями. Это длина стежка, ширина строчки, удлинение, зеркальный поворот и Auto-Lock, если не используется двухстержневая игла.

## Обзор режима памяти

### Мем

Программирование

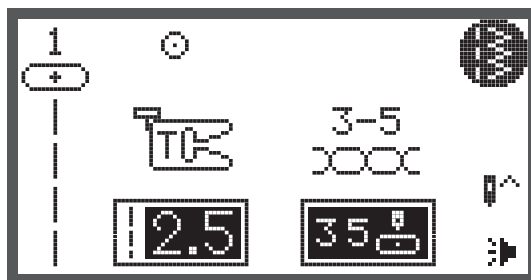
Программирование последовательности образцов строчек & шитье сохраненных в памяти комбинаций образцов

## Программирование последовательности образцов строчек в режиме памяти

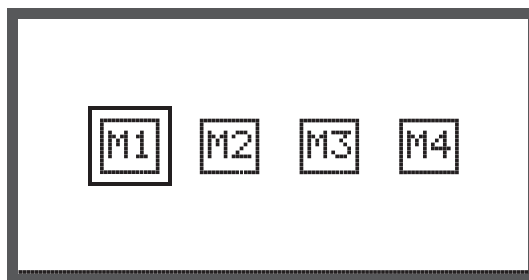


ПРОСЬБА ОБРАТИТЬ ВНИМАНИЕ:

Предпосылки: Свободная ячейка памяти (удаление ячейки памяти см. стр. 83).

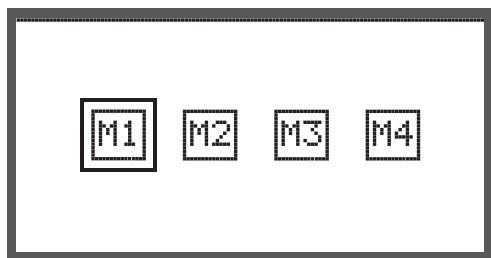


- Нажмите кнопку памяти, чтобы перейти в режим памяти.



- Кнопками прокрутки выберите номер папки памяти.

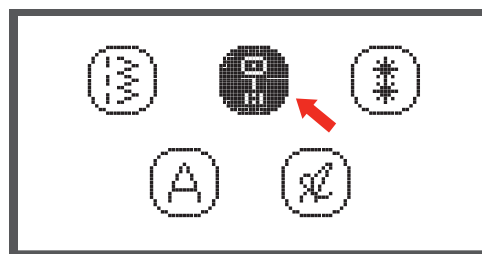
- Нажмите кнопку ОК, чтобы открыть выбранную папку памяти. Курсор стоит на первой позиции памяти для первого образца, который должен быть запрограммирован.



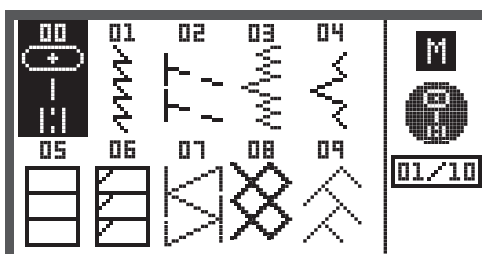
Левый верхний угол жидкокристаллического дисплея показывает номер папки памяти.



- Нажмите кнопку выбора образцов строчки, чтобы открыть дисплей выбора образцов строчки.
- Выберите желаемую группу образцов. (например, образец 13 из группы A).



- Нажмите кнопку ОК, чтобы открыть программу образцов строчек. Появятся разные образцы строчек выбранной группы образцов.



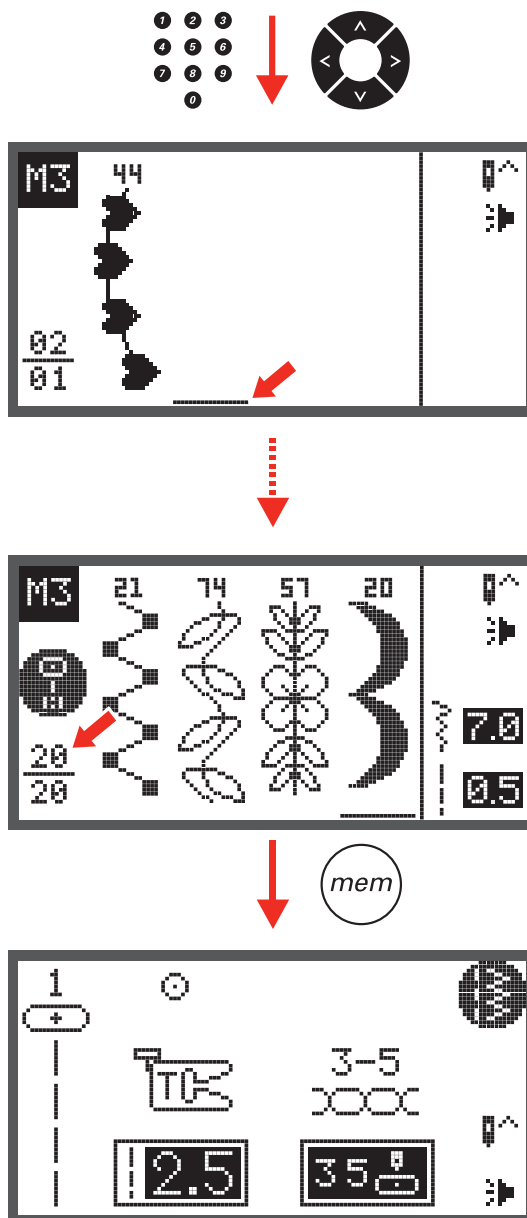
- Нажмите на желаемый номер образца строчки или выберите желаемый образец кнопками прокрутки.
- Если образец выбирается кнопками прокрутки, нужно нажать кнопку ОК, чтобы запрограммировать выбранный образец.
  - Выбранный образец строчки появится на жидкокристаллическом дисплее, а курсор перейдет в следующую позицию.
- При выборе образца цифровыми кнопками машина автоматически сохраняет выбранный образец. Выбранный образец строчки появится на жидкокристаллическом дисплее, а курсор перейдет в следующую позицию.
- Повторите шаги, чтобы запрограммировать больше образцов в папке памяти.

После того как были выбраны 20 образцов строчек, папка заполнена. Если Вы выбираете дополнительный образец, прозвучит предупреждающий сигнал, чтобы обратить на это Ваше внимание.

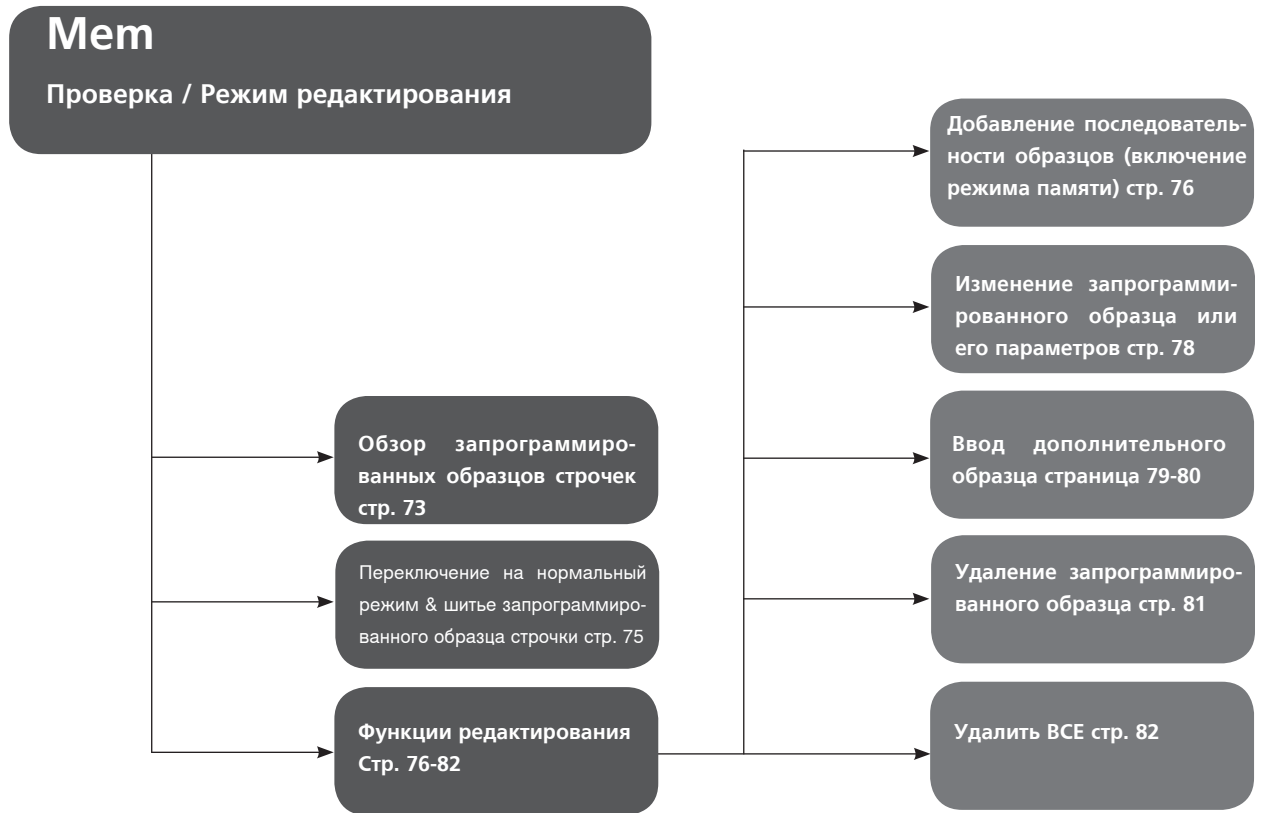
Чтобы сшить запрограммированный образец строчки, нажмите кнопку Start/Stop или пусковую педаль.

**Просьба обратить внимание:**

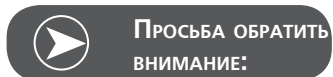
Выбранный образец строчки будет удален машиной, если машина будет выключена, и после окончания выбора не будет повторно нажата кнопка памяти.



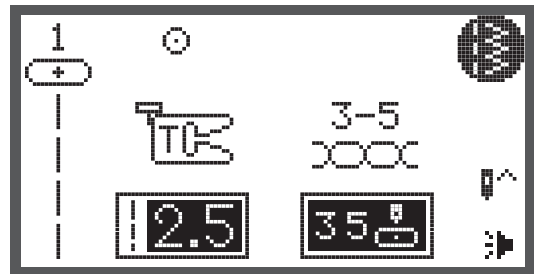
## Проверка памяти/режим редактирования



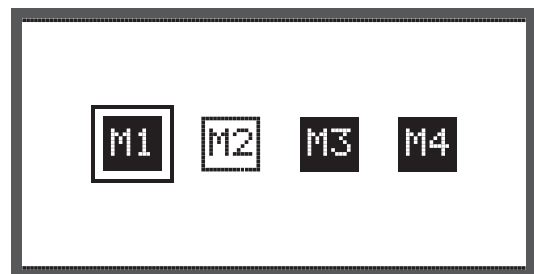
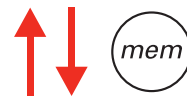
## Обзор образцов строчек



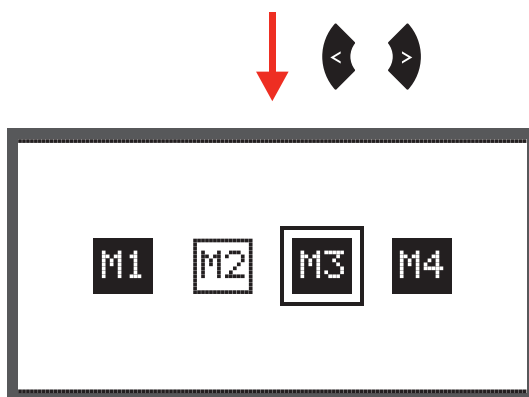
Предпосылки: В ячейке памяти находятся образцы



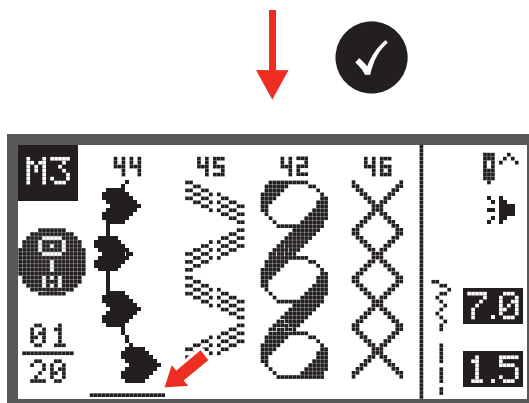
- Откройте режим памяти кнопкой памяти



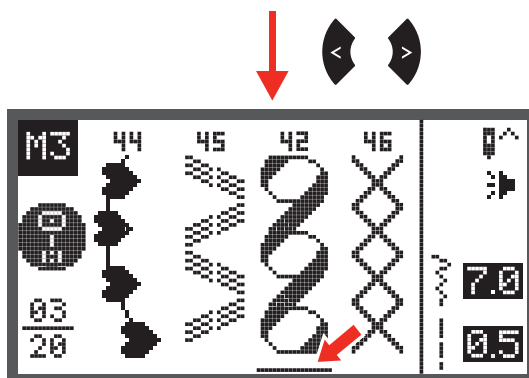
- Кнопками прокрутки выберите желаемую папку памяти.



- Откройте выбранную папку памяти кнопкой ОК. Курсор находится на первой позиции.



- Переходите от одной позиции к другой кнопками прокрутки.



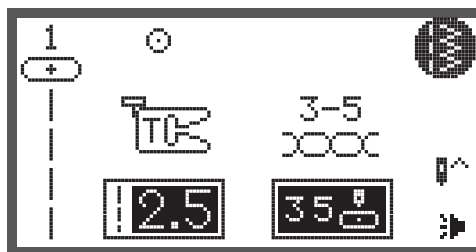
**ПРОСЬБА ОБРАТИТЬ  
ВНИМАНИЕ:**

Нажмите кнопку Start/Stop или задействуйте пусковую педаль, чтобы непрерывно шить образец от актуальной позиции в памяти.

## Выход из режима памяти и переход к режиму шитья

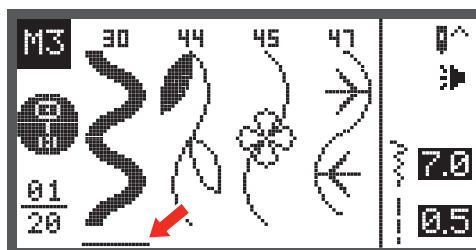
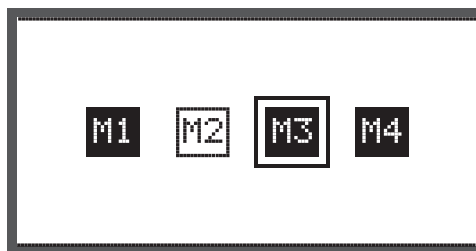
Если режим памяти активен

- Для выхода из режима памяти и перехода к режиму шитья нажмите кнопку памяти.

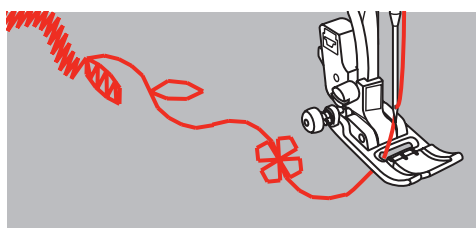
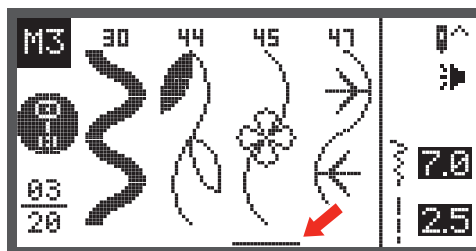


## Шитье запрограммированных образцов строчек

- Нажмите кнопку памяти, чтобы перейти в режим памяти.
- Кнопками прокрутки выберите желаемую папку памяти.
- Нажмите кнопку ОК, чтобы открыть выбранную папку памяти.
  - Курсор находится на первой позиции.



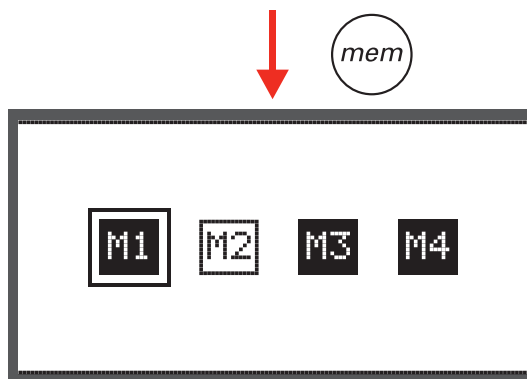
- Нажмите кнопку Start/Stop или задействуйте пусковую педаль, чтобы шить запрограммированный образец строчки.



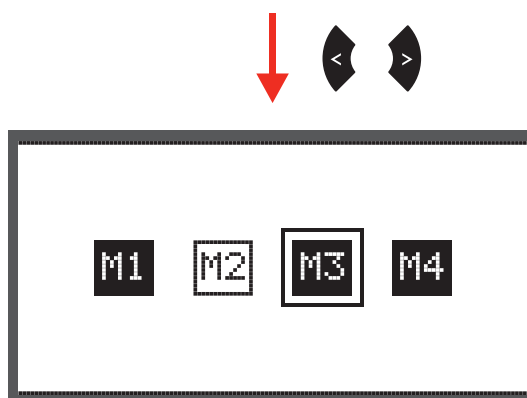


## Функции редактирования в памяти – добавление последовательности образцов строчек

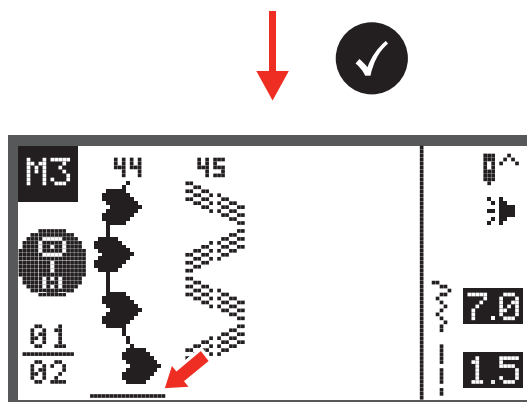
- Нажмите кнопку памяти, чтобы перейти в режим памяти.



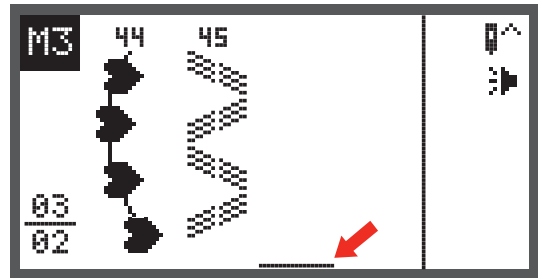
- Кнопками прокрутки выберите номер папки памяти (напр. M3)



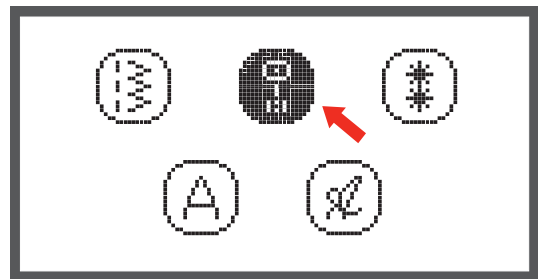
- Нажмите кнопку ОК, чтобы открыть выбранную папку памяти. Курсор находится на первой позиции.



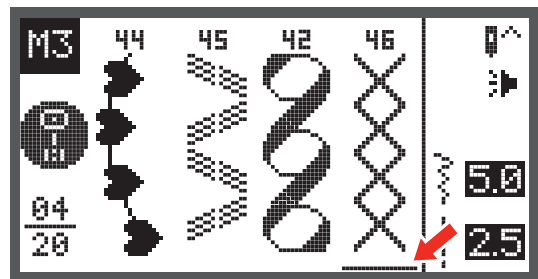
- Кнопками прокрутки переместите курсор к следующей свободной позиции.



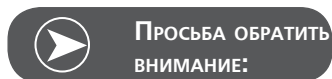
- Нажмите кнопку выбора групп образцов, чтобы открыть экран выбора групп образцов.



- Далее действуйте, как описано на стр. 73, чтобы добавить разные новые образцы.

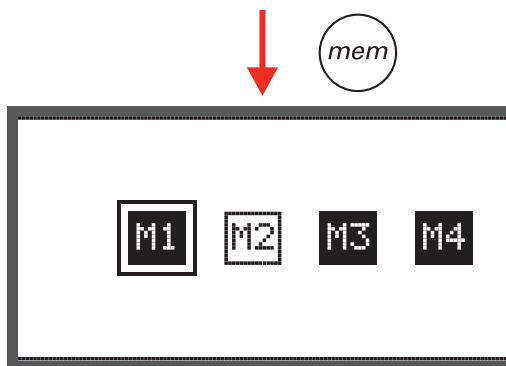


## Функции редактирования в памяти – Изменение запрограммированного образца строчки или его параметров

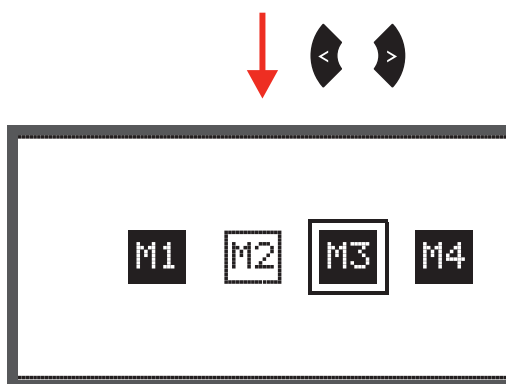


Предпосылки: имеющиеся образцы в памяти.

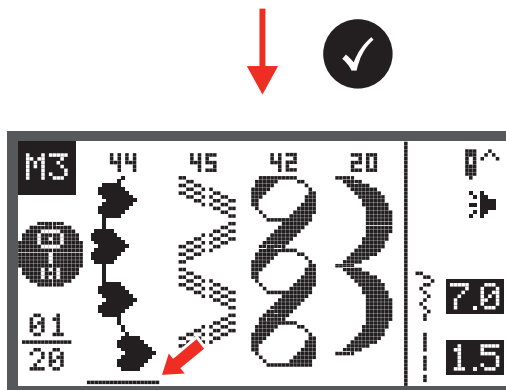
- Нажмите кнопку памяти, чтобы перейти в режим памяти.



- Кнопками прокрутки выберите желаемую папку памяти.

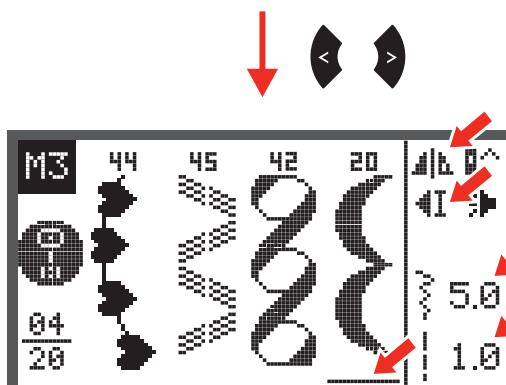


- Нажмите кнопку ОК, чтобы открыть выбранную папку памяти.
  - Курсор находится на первой позиции.



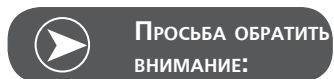
- Кнопками прокрутки выберите образец строчки, который должен быть заменен или чьи параметры должны быть изменены.

- Чтобы изменить образец строчки, нажмите кнопку Clr, а затем с помощью кнопки выбора образца выберите новый образец строчки.



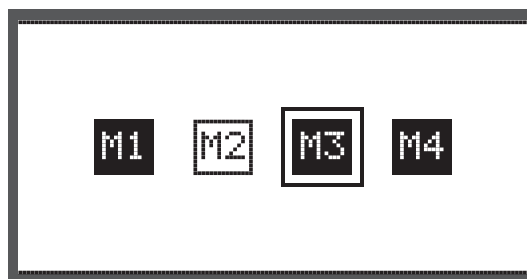
- Чтобы изменить параметры, нажмите соответствующую кнопку для длины стежка, ширины строчки, зеркального поворота, двухстержневой иглы или удлинения.

## Функция редактирования в памяти - вставка дополнительного образца

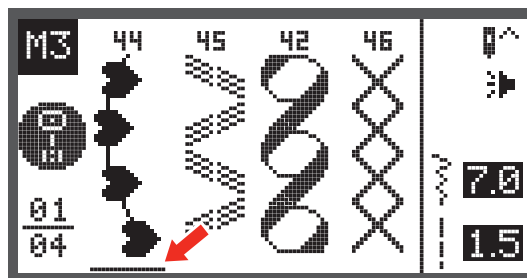


Предпосылки: имеющиеся образцы в памяти.

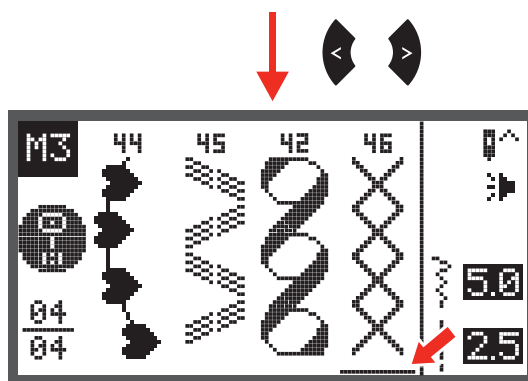
- Нажмите кнопку памяти, чтобы перейти в режим памяти.
- Кнопками прокрутки выберите желаемую папку памяти.



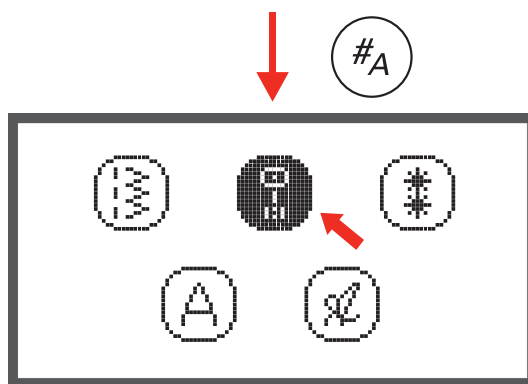
- Нажмите кнопку ОК, чтобы открыть выбранную папку памяти.
  - Курсор находится на первой позиции.




- Кнопками прокрутки переместите курсор к позиции, куда должен быть вставлен новый образец строчки.

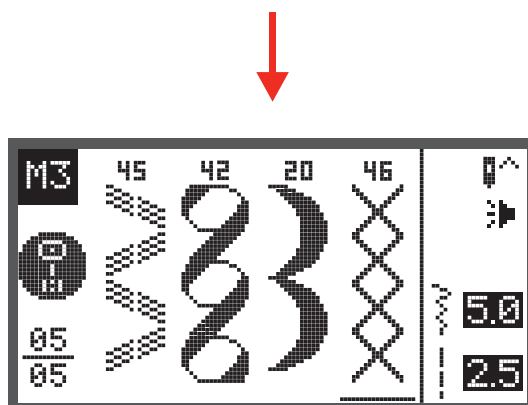


- Нажмите кнопку выбора групп образцов, чтобы открыть поисковую программу выбора групп образцов и выбрать новый образец строчки.



 **ПРОСЬБА ОБРАТИТЬ ВНИМАНИЕ!**

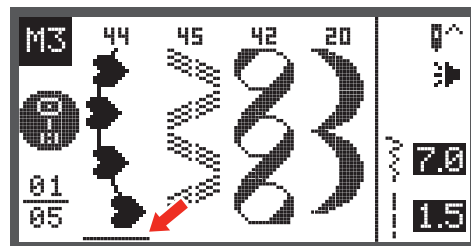
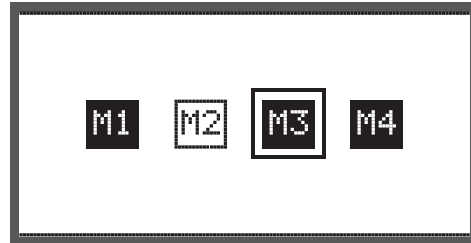
Параметры выбранного образца строчки, как например, длина стежка, ширина строчки, зеркальный поворот, двухстержневая игла или удлинение, могут быть изменены, если будет нажата соответствующая кнопка.



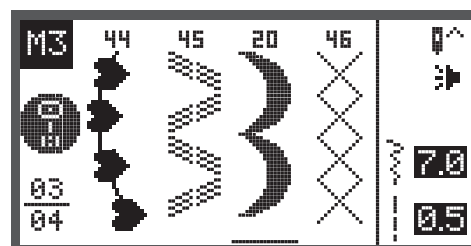
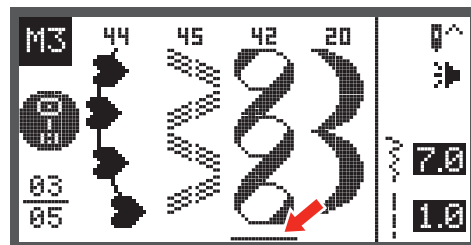
## Функция редактирования в памяти - удаление образца строчки

- Нажмите кнопку памяти, чтобы перейти в режим памяти.
- Кнопками прокрутки выберите желаемую папку памяти.
- Нажмите кнопку ОК, чтобы открыть выбранную папку памяти.
  - Курсор находится на первой позиции.

mem

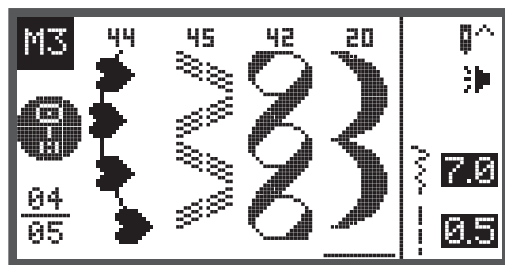


- Кнопками прокрутки выберите образец, подлежащий удалению.
- Нажмите кнопку Clr, чтобы удалить образец. Все последующие образцы перемещаются вперед на одну позицию.



## Функция редактирования в памяти - удаление всего содержимого памяти

- Повторите шаги «Удаление запрограммированного образца».



- Несколько секунд держите нажатой кнопку Clr, пока машина не спросит, действительно ли все должно быть удалено.



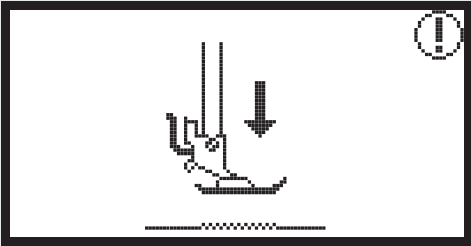
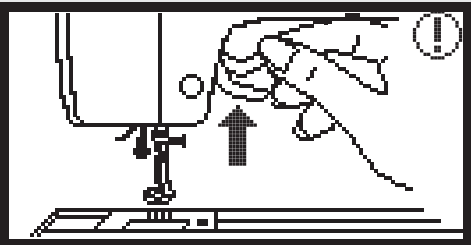
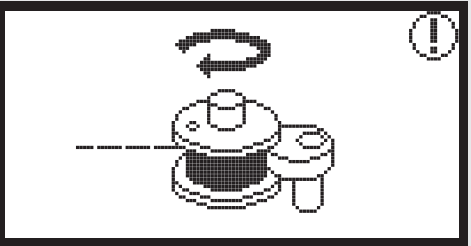
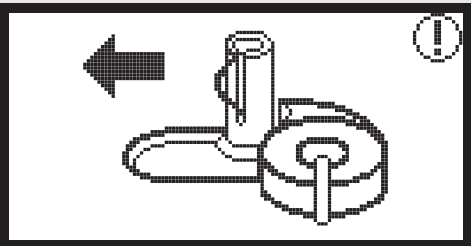
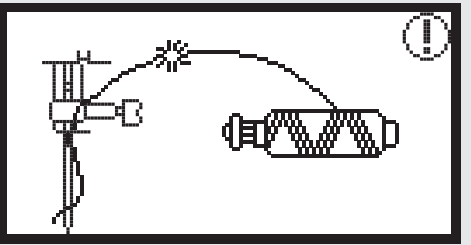
- Нажмите кнопку OK, если все образцы должны быть удалены, и машина вернется назад к предыдущему блоку памяти, который сейчас уже пуст.



- Нажмите кнопку Clr, если они не должны быть удалены, и машина вернется назад к предыдущему блоку памяти, в котором еще сохраняются все запрограммированные образцы строчек.



## Функция предупреждения

Сообщение с предупреждением	Дисплей с предупреждением
<p><b>Лапка не опущена</b></p> <p>Это сообщение появится, если кнопка Start/Stop или кнопка позиции иглы была нажата, а лапка еще поднята.</p>	
<p><b>Лапка не поднята</b></p> <p>Это сообщение появится, если вышивальный модуль начинает инициализацию, а вышивальная лапка еще опущена.</p>	
<p><b>Намотка шпульки</b></p> <p>Это сообщение появится во время намотки шпульки.</p>	
<p><b>Отведите шпульку влево.</b></p> <p>Это сообщение появится, если моталка еще включена.</p>	
<p><b>Обрыв верхней нитки</b></p> <p>Это сообщение появится при обрыве верхней нитки.</p> <ul style="list-style-type: none"> <li>Просьба проверить верхнюю нитку и заправить ее заново.</li> </ul>	

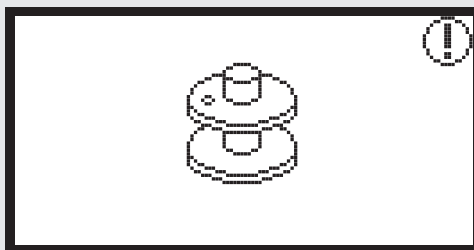


## Сообщение с предупреждением

## Дисплей с предупреждением

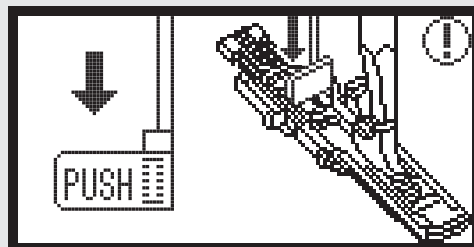
### Нижняя нитка закончилась.

Это сообщение появится, если нитка на шпулке кончится.



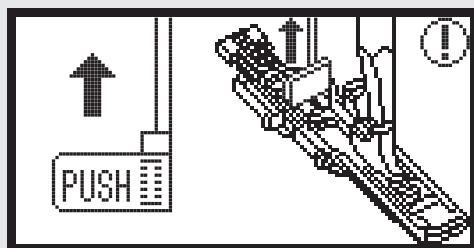
### Рычажок петельной лапки не опущен.

Это сообщение появится, если был выбран петельный или штопальный стежок и была нажата кнопка Start/Stop, в то время как рычажок петельной лапки еще поднят.

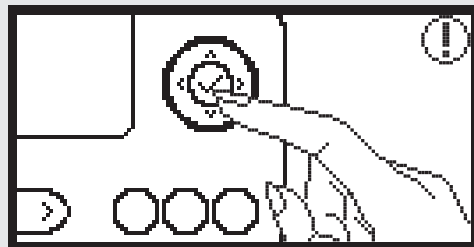


### Рычажок петельной лапки не поднят.

Это сообщение появится, если был выбран стежок, отличный от петельного или штопального, и была нажата кнопка Start/Stop, в то время как рычажок петельной лапки еще опущен.



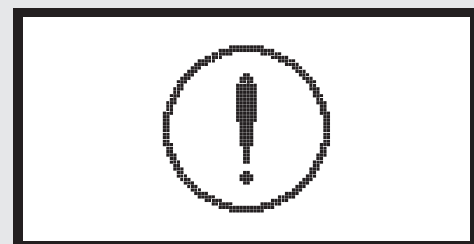
### Нажмите кнопку ОК для подтверждения



### Швейная машина заблокирована.

Восклицательный знак означает, что запуталась или защемила нитка и вал махового колеса не может вращаться.

Чтобы решить проблему, проверьте пожалуйста "каталог устранения неполадок" на стр. 88-90.



## Акустический сигнал предупреждения

- При правильном обслуживании:
  - 1 гудок
- Если запоминающее устройство заполнено 20-ю элементами образцов:
  - 3 коротких гудка
- При неправильном обслуживании:
  - 3 коротких гудка
- При неполадках и блокировке машины:
  - 3 коротких гудка



Это значит, что нитка перекрутилась или застряла, и ось маховика не может двигаться. Пожалуйста, просмотрите каталог для «устранения неполадок», чтобы найти решение. После решения проблемы машина будет продолжать шить.



**ПРОСЬБА ОБРАТИТЬ  
ВНИМАНИЕ:**

Если эта проблема появится снова, нужно обратиться в специализированную мастерскую.



**ВНИМАНИЕ!**

Если нитка во время шитья застревает в челноке, это мешает движению иглы. Если Вы будете дальше использовать пусковую педаль, защитный выключатель полностью остановит машину. Выключите и снова включите главный выключатель.

## Чистка дисплея

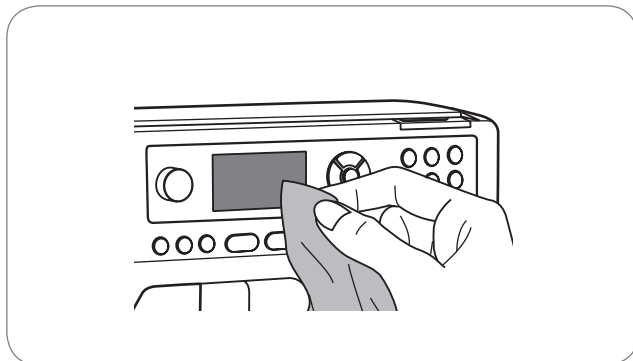


### ВНИМАНИЕ!

Перед установкой или удалением частей и перед чисткой необходимо выключить машину выключателем (перевести в положение "0") и извлечь штепсельную вилку из розетки.

Для чистки корпуса машины используйте мягкую, сухую тряпку.

Для чистки никогда не используйте спирт, бензин, растворители или едкие жидкости!



## Чистка корпуса машины

Если поверхность машины загрязнена, почистите ее тряпкой, намоченной слабым моющим средством и хорошо отжатой. Затем протрите сухой тряпкой.



### ВНИМАНИЕ!

Эта машина снабжена светодиодной лампой 100mW. Если лампу нужно заменить, обратитесь к своему квалифицированному дилеру.

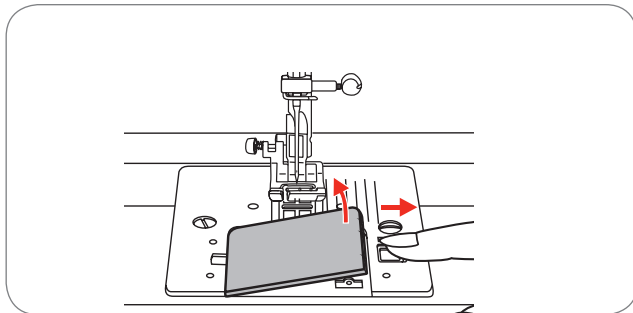
## Чистка челнока

Если в челноке собираются остатки ниток или ворсинки, это может повлиять на безупречное обслуживание машины. Регулярно проверяйте эту область и при необходимости чистите механизм иглы.

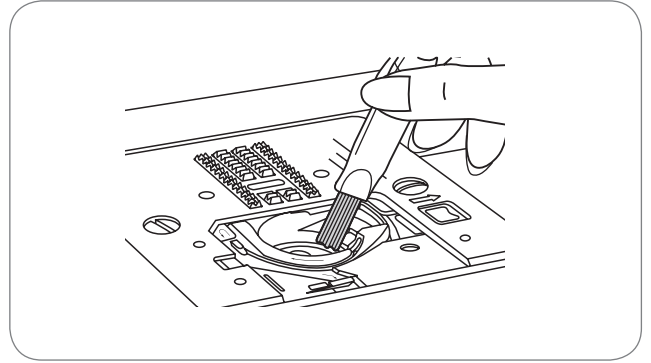


### ВНИМАНИЕ!

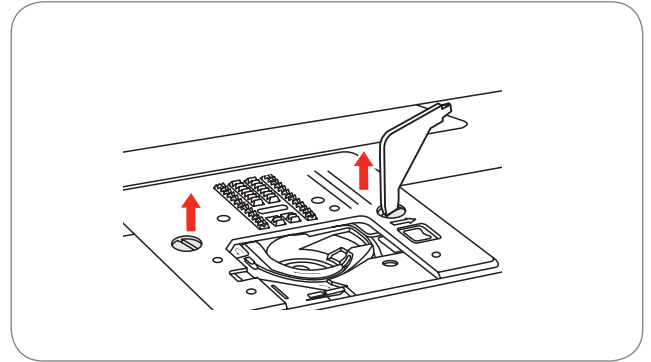
Перед чисткой вытащите вилку из розетки!



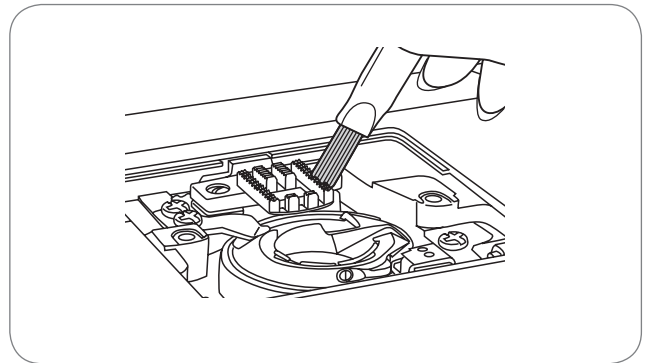
- Чистите шпуледержатель кисточкой.



- Снимите иглу, лапку и лапкодержатель.
- Снимите крышку челнока.
- Выверните винт крепления игольной пластины и снимите пластину.



- Почистите транспортер и шпульный колпачок кисточкой. Для этого можно также использовать мягкую, сухую тряпку.



## ОХРАНА ОКРУЖАЮЩЕЙ СРЕДЫ



BERNINA чувствует себя обязанной защищать окружающую среду. Мы стараемся повышать экологичность наших продуктов, непрерывно улучшая технологии их конструкции и производства. Если Вам уже не нужен швейный компьютер, не утилизируйте его в домашних отходах. Отнесите прибор в адекватный приемный пункт. Информацию об этом Вы получите в Вашей администрации. Неконтролируемое удаление электроприборов вместе с бытовым мусором может привести к попаданию опасных веществ в грунтовые воды и, таким образом, в пищевую цепь или же отравлению на многие годы флоры и фауны.

При замене электроприбора на новый продавец по закону обязан принять у вас старый прибор для утилизации.

## Устранение неполадок

Прежде чем отнести свою машину ближайшему дилеру, проверьте следующие моменты. Если проблема не разрешилась, обратитесь в магазин, в котором Вы приобрели машину или к своему дилеру.

Неполадка	Причина	Устранение неполадки	Страница
Обрыв верхней нитки	<ul style="list-style-type: none"> <li>• Машина неправильно заправлена нитками.</li> </ul>	– Заново заправьте машину нитками.	12
	<ul style="list-style-type: none"> <li>• Слишком сильное натяжение нитки.</li> </ul>	– Ослабьте натяжение верхней нитки. (Более низкое число)	16
	<ul style="list-style-type: none"> <li>• Слишком тонкая игла для выбранной нитки.</li> </ul>	– Вставьте иглу большего размера.	19
	<ul style="list-style-type: none"> <li>• Игла вставлена неправильно.</li> </ul>	– Извлеките иглу и вставьте ее правильно. (плоская сторона колбы иглы должна быть направлена назад).	15
	<ul style="list-style-type: none"> <li>• Нитка обвилась вокруг штифта катушкодержателя.</li> </ul>	– Снимите катушку и распутайте нитку.	12
	<ul style="list-style-type: none"> <li>• Повреждена игла.</li> </ul>	– Замена иглы	15
Обрыв нижней нитки	<ul style="list-style-type: none"> <li>• Неправильно вставлен шпульный колпачок.</li> </ul>	– Снимите и снова вставьте шпульный колпачок и потяните нитку. Нитка должна просто разматываться.	11
	<ul style="list-style-type: none"> <li>• Неправильно заправлен ниткой шпульный колпачок</li> </ul>	– Проверьте шпульку и капсулу челнока.	11

Неполадка	Причина	Устранение неполадки	Страница
Пропуск стежков	<ul style="list-style-type: none"> <li>Игла вставлена неправильно.</li> </ul>	– Извлеките иглу и вставьте ее правильно. (плоская сторона колбы иглы должна быть направлена назад).	15
	<ul style="list-style-type: none"> <li>Повреждена игла.</li> </ul>	– Вставьте новую иглу.	15
	<ul style="list-style-type: none"> <li>Вставлена игла не надлежащего номера.</li> </ul>	– Применяйте иглу, соответствующую толщине верхней нитки и материалу.	19/20
	<ul style="list-style-type: none"> <li>Неправильно установлена лапка.</li> </ul>	– Проверьте и установите правильно.	92-97
	<ul style="list-style-type: none"> <li>Машина неправильно заправлена нитками.</li> </ul>	– Заново заправьте машину нитками.	12
	<ul style="list-style-type: none"> <li>Слишком слабое усилие давления прижимной лапки.</li> </ul>	– Усильте прижим лапки	17
Поломка иглы	<ul style="list-style-type: none"> <li>Повреждена игла.</li> </ul>	– Вставьте новую иглу.	15
	<ul style="list-style-type: none"> <li>Игла вставлена неправильно.</li> </ul>	– Вставьте иглу правильно (с направленной назад плоской стороной колбы).	15
	<ul style="list-style-type: none"> <li>Толщина иглы не соответствует материалу.</li> </ul>	– Вставьте иглу, соответствующую материалу и нитке.	19/20
	<ul style="list-style-type: none"> <li>Установлена не подходящая лапка.</li> </ul>	– Установите подходящую лапку.	21
	<ul style="list-style-type: none"> <li>Не достаточно туго затянут винт крепления лапки.</li> </ul>	– Затяните винт крепления иглы.	15
	<ul style="list-style-type: none"> <li>Для шитья выбранной строчки применена не подходящая лапка.</li> </ul>	– Для выбранного образца строчки применяйте подходящую лапку.	21
	<ul style="list-style-type: none"> <li>Слишком сильное натяжение верхней нитки.</li> </ul>	– Ослабьте натяжение верхней нитки	16

Неполадка	Причина	Устранение неполадки	Страница
Рыхлые стежки	<ul style="list-style-type: none"> <li>• Машина неправильно заправлена нитками.</li> </ul>	– Проверьте путь проводки нитки.	12
	<ul style="list-style-type: none"> <li>• Неправильно заправлен ниткой шпульный колпачок</li> </ul>	– Заправьте шпульный колпачок, как показано на рисунке.	11
	<ul style="list-style-type: none"> <li>• Игла, материал и нитки не соответствуют друг другу</li> </ul>	– Номер иглы должен соответствовать материалу и нитке.	19/20
	<ul style="list-style-type: none"> <li>• Неправильное натяжение нитки</li> </ul>	– Скорректируйте натяжение нитки.	16
Стягивание швов	<ul style="list-style-type: none"> <li>• Игла слишком толстая для материала.</li> </ul>	– Используйте иглу меньшей толщины.	19/20
	<ul style="list-style-type: none"> <li>• Неправильно выбранная длина стежка.</li> </ul>	– Подберите нужную длину стежка.	29
	<ul style="list-style-type: none"> <li>• Слишком сильное натяжение нитки.</li> </ul>	– Ослабьте натяжение верхней нитки.	16
Стягивание швов	<ul style="list-style-type: none"> <li>• Слишком сильное натяжение верхней нитки.</li> </ul>	– Ослабьте натяжение верхней нитки.	16
	<ul style="list-style-type: none"> <li>• Неправильно заправлена игольная нитка.</li> </ul>	– Заправьте машину заново	12
	<ul style="list-style-type: none"> <li>• Слишком толстая игла для этого материала.</li> </ul>	– Применяйте иглу, соответствующую толщине верхней нитки и материалу.	19/20
	<ul style="list-style-type: none"> <li>• Слишком длинный стежок для данного материала.</li> </ul>	– Подберите нужную длину стежка.	29
	<ul style="list-style-type: none"> <li>• Неправильно установлен прижим лапки.</li> </ul>	– Усильте прижим лапки	17
Перекошенная строчка	<ul style="list-style-type: none"> <li>• Неправильно выбрана лапка.</li> </ul>	– Установите подходящую лапку.	92-97
	<ul style="list-style-type: none"> <li>• Слишком сильное натяжение верхней нитки.</li> </ul>	– Ослабьте натяжение верхней нитки.	16

Неполадка	Причина	Устранение неполадки	Страница
Машина заблокирована	<ul style="list-style-type: none"> <li>• Защемление нитки в челноке.</li> </ul>	<ul style="list-style-type: none"> <li>– Удалить верхнюю и нижнюю нитки. Поворачивать маховое колесо в обе стороны и удалить остатки ниток.</li> </ul>	86-87
	<ul style="list-style-type: none"> <li>• Транспортёр забит пухом.</li> </ul>		
Сильный шум при работе машины	<ul style="list-style-type: none"> <li>• Челнок или стержень игловодителя забит пухом.</li> </ul>	<ul style="list-style-type: none"> <li>– Очистить челнок и транспортёр от пуха, как описано выше.</li> </ul>	86-87
	<ul style="list-style-type: none"> <li>• Повреждена игла.</li> </ul>	<ul style="list-style-type: none"> <li>– Замена иглы</li> </ul>	15
	<ul style="list-style-type: none"> <li>• Легкий жужжащий шум от двигателя.</li> </ul>	<ul style="list-style-type: none"> <li>– Удалить верхнюю и нижнюю нитки. Поворачивать маховое колесо в обе стороны и удалить остатки ниток.</li> </ul>	86-87
	<ul style="list-style-type: none"> <li>• Защемление нитки в челноке.</li> </ul>		
	<ul style="list-style-type: none"> <li>• Транспортёр забит пухом.</li> </ul>		
Неравномерный рисунок строчки, неравномерная подача транспортёра	<ul style="list-style-type: none"> <li>• Плохое качество ниток.</li> </ul>	<ul style="list-style-type: none"> <li>– Применять нитки надлежащего качества</li> </ul>	19/20
	<ul style="list-style-type: none"> <li>• Неправильно заправлен ниткой шпульный колпачок</li> </ul>	<ul style="list-style-type: none"> <li>– Извлечь капсулу челнока, заправить заново и правильно установить.</li> </ul>	11
	<ul style="list-style-type: none"> <li>• Подтягивание или подталкивание материала.</li> </ul>	<ul style="list-style-type: none"> <li>– При шитье не подтягивайте и не подталкивайте материал. Он подаётся транспортёром. Не помогайте ему.</li> </ul>	
Машина заблокирована	<ul style="list-style-type: none"> <li>• Машина не включена.</li> </ul>	<ul style="list-style-type: none"> <li>– Включите машину.</li> </ul>	7
	<ul style="list-style-type: none"> <li>• Машина не подключена к сети.</li> </ul>	<ul style="list-style-type: none"> <li>– Подсоедините к машине сетевой шнур и вставьте вилку в розетку.</li> </ul>	7



## Образцы строчек группы А

Образец строчки	Ширина (мм)		Длина (мм)		Натяжение	Лапка	● шитье назад ● закрепление	Auto-Lock (L) Auto-Stop (S)	● Кнопка зеркального поворота: Т Лапка		Двухстрелковая игла/ Т Лапка	MEM
	автоматически	вручную	автоматически	вручную					Т	Лапка		
00		3.5	0.0~7.0 (0.5)	2.5	1.5~3.0 (0.5)	3 - 5	Т	●	L	●	2.0~5.0 (0.5)	●
01		2.0	1.0~7.0 (0.5)	2.5	1.0~3.0 (0.5)	3 - 5	Т	●	S	●	3.0~4.0 (0.5)	●
02		5.0	2.5~7.0 (0.5)	2.5	1.0~3.0 (0.5)	3 - 5	Т	●	S	●	2.5~5.0 (0.5)	●
03		3.5	2.5~7.0 (0.5)	1.0	0.5~4.5 (0.5)	3 - 5	F	●	S	● / Т	2.5~5.0 (0.5) / Т	●
04		3.5	2.5~7.0 (0.5)	1.5	0.5~4.5 (0.5)	3 - 5	F	●	S	● / Т	2.5~5.0 (0.5) / Т	●
05		5.0	2.5~7.0 (0.5)	2.5	1.5~3.0 (0.5)	3 - 5	Т	●	S	●	2.5~5.0 (0.5)	●
06		5.0	2.5~7.0 (0.5)	3.0	2.0~3.0 (0.5)	3 - 5	A	●	S	●	2.5~5.0 (0.5)	●
07		5.0	2.5~7.0 (0.5)	2.5	1.0~3.0 (0.5)	3 - 5	Т	●	S	●	2.5~5.0 (0.5)	●
08		7.0	2.5~7.0 (0.5)	2.5	1.0~3.0 (0.5)	3 - 5	A	●	S	●	2.5~5.0 (0.5)	●
09		5.0	2.5~7.0 (0.5)	2.5	1.0~3.0 (0.5)	3 - 5	A	●	S	●	2.5~5.0 (0.5)	●
10		5.0	2.5~7.0 (0.5)	2.0	1.5~3.0 (0.5)	3 - 5	A	●	S	●	2.5~5.0 (0.5)	●
11		7.0	2.5~7.0 (0.5)	1.5	1.0~3.0 (0.5)	3 - 5	Т	●	S	●	2.5~5.0 (0.5)	●
12		7.0	2.5~7.0 (0.5)	2.5	1.0~4.5 (0.5)	3 - 5	Т	●	S	●	2.5~5.0 (0.5)	●
13		7.0	2.5~7.0 (0.5)	0.5	0.3~1.0 (0.1)	2 - 4	A	●	S	●	2.5~5.0 (0.5)	●
14		7.0	2.5~7.0 (0.5)	0.5	0.3~1.0 (0.1)	2 - 4	A	●	S	●	2.5~5.0 (0.5)	●
15		7.0	2.5~7.0 (0.5)	0.5	0.3~1.0 (0.1)	2 - 4	A	●	S	●	2.5~5.0 (0.5)	●
16		7.0	2.5~7.0 (0.5)	0.5	0.3~1.0 (0.1)	2 - 4	A	●	S	●	2.5~5.0 (0.5)	●
17		7.0	2.5~7.0 (0.5)	0.5	0.3~1.0 (0.1)	2 - 4	A	●	S	●	2.5~5.0 (0.5)	●
18		7.0	2.5~7.0 (0.5)	0.5	0.3~1.0 (0.1)	2 - 4	A	●	S	●	2.5~5.0 (0.5)	●
19		7.0	2.5~7.0 (0.5)	0.5	0.3~1.0 (0.1)	2 - 4	A	●	S	●	2.5~5.0 (0.5)	●
20		7.0	2.5~7.0 (0.5)	0.5	0.3~1.0 (0.1)	2 - 4	A	●	S	●	2.5~5.0 (0.5)	●
21		7.0	2.5~7.0 (0.5)	0.5	0.3~1.0 (0.1)	2 - 4	A	●	S	●	2.5~5.0 (0.5)	●
22		7.0	2.5~7.0 (0.5)	0.5	0.3~1.0 (0.1)	2 - 4	A	●	S	●	2.5~5.0 (0.5)	●
23		7.0	2.5~7.0 (0.5)	0.5	0.3~1.0 (0.1)	2 - 4	A	●	S	●	2.5~5.0 (0.5)	●
24		7.0	2.5~7.0 (0.5)	0.5	0.3~1.0 (0.1)	2 - 4	A	●	S	●	2.5~5.0 (0.5)	●
25		7.0	2.5~7.0 (0.5)	0.5	0.3~1.0 (0.1)	2 - 4	A	●	S	●	2.5~5.0 (0.5)	●
26		7.0	2.5~7.0 (0.5)	0.5	0.3~1.0 (0.1)	2 - 4	A	●	S	●	2.5~5.0 (0.5)	●
27		7.0	2.5~7.0 (0.5)	0.5	0.3~1.0 (0.1)	2 - 4	A	●	S	●	2.5~5.0 (0.5)	●
28		7.0	2.5~7.0 (0.5)	0.5	0.3~1.0 (0.1)	2 - 4	A	●	S	●	2.5~5.0 (0.5)	●
29		7.0	2.5~7.0 (0.5)	0.5	0.3~1.0 (0.1)	2 - 4	A	●	S	●	2.5~5.0 (0.5)	●
30		7.0	2.5~7.0 (0.5)	0.5	0.3~1.0 (0.1)	2 - 4	A	●	S	●	2.5~5.0 (0.5)	●
31		7.0	2.5~7.0 (0.5)	0.5	0.3~1.0 (0.1)	2 - 4	A	●	S	●	2.5~5.0 (0.5)	●
32		7.0	2.5~7.0 (0.5)	0.5	0.3~1.0 (0.1)	2 - 4	A	●	S	●	2.5~5.0 (0.5)	●

Образец строчки	Ширина (мм)		Длина (мм)		Натяжение	Лапка	● шитье назад ● закрепление	Auto-Lock (L) Auto-Stop (S)	● Кнопка зеркального поворота: Т Лапка		Двухстрелковая игла/ Т Лапка	MEM	
	1	2	1	2					Т	Лапка			
33		7.0	2.5~7.0 (0.5)	0.5	0.3~1.0 (0.1)	2 - 4	A	●	S	○		2.5~5.0 (0.5)	○
34		7.0	2.5~7.0 (0.5)	0.5	0.3~1.0 (0.1)	2 - 4	A	●	S	○		2.5~5.0 (0.5)	○
35		7.0	2.5~7.0 (0.5)	0.5	0.3~1.0 (0.1)	2 - 4	A	●	S	○		2.5~5.0 (0.5)	○
36		7.0	2.5~7.0 (0.5)	0.5	0.3~1.0 (0.1)	2 - 4	A	●	S	○		2.5~5.0 (0.5)	○
37		7.0	2.5~7.0 (0.5)	0.5	0.3~1.0 (0.1)	2 - 4	A	●	S	○		2.5~5.0 (0.5)	○
38		7.0	2.5~7.0 (0.5)	1.5	1.5~3.0 (0.5)	2 - 4	A	●	S	○		2.5~5.0 (0.5)	○
39		7.0	2.5~7.0 (0.5)	1.5	1.5~2.0 (0.5)	2 - 4	A	●	S	○		2.5~5.0 (0.5)	○
40		7.0	4.0~7.0 (0.5)	1.5	1.5~3.0 (0.5)	2 - 4	A	●	S	○		4.0~5.0 (0.5)	○
41		7.0	2.5~7.0 (0.5)	1.5	1.5~3.0 (0.5)	2 - 4	A	●	S	○		2.5~5.0 (0.5)	○
42		7.0	2.5~7.0 (0.5)	1.0	1.0~2.0 (0.5)	2 - 4	A	●	S	○		2.5~5.0 (0.5)	○
43		7.0	2.5~7.0 (0.5)	0.5	0.3~1.0 (0.1)	2 - 4	A	●	S	○		2.5~5.0 (0.5)	○
44		7.0	3.5~7.0 (0.5)	1.5	1.0~3.0 (0.5)	2 - 4	A	●	S	○		3.5~5.0 (0.5)	○
45		7.0	3.0~7.0 (0.5)	1.5	1.5~3.0 (0.5)	2 - 4	A	●	S	○		3.0~5.0 (0.5)	○
46		5.0	2.5~7.0 (0.5)	2.5	1.0~3.0 (0.5)	3 - 5	A	●	S	○		2.5~5.0 (0.5)	○
47		6.0	3.0~7.0 (0.5)	1.0	1.0~3.0 (0.5)	3 - 5	A	●	S	○		3.0~5.0 (0.5)	○
48		6.0	2.5~7.0 (0.5)	1.0	1.0~3.0 (0.5)	3 - 5	A	●	S	○		5.0 (0.5)	○
49		4.0	3.0~7.0 (0.5)	1.0	1.0~3.0 (0.5)	3 - 5	A	●	S	○		3.0~5.0 (0.5)	○
50		4.0	3.0~7.0 (0.5)	1.0	1.0~3.0 (0.5)	3 - 5	A	●	S	○		3.0~5.0 (0.5)	○
51		6.0	3.0~7.0 (0.5)	1.0	1.0~3.0 (0.5)	3 - 5	A	●	S	○		3.0~5.0 (0.5)	○
52		6.0	5.0~7.0 (0.5)	1.0	1.0~3.0 (0.5)	3 - 5	A	●	S	○		5.0 (0.5)	○
53		6.0	3.0~7.0 (0.5)	1.5	1.0~3.0 (0.5)	3 - 5	A	●	S	○		3.0~5.0 (0.5)	○
54		6.0	3.0~7.0 (0.5)	1.0	1.0~3.0 (0.5)	3 - 5	A	●	S	○		3.0~5.0 (0.5)	○
55		6.0	5.0~7.0 (0.5)	1.0	1.0~3.0 (0.5)	3 - 5	A	●	S	○		5.0 (0.5)	○
56		5.0	4.0~7.0 (0.5)	2.5	1.0~4.5 (0.5)	3 - 5	T	●	S	○		4.0~5.0 (0.5)	○
57		3.0	2.0~7.0 (0.5)	3.0	3.0~4.5 (0.25)	3 - 5	T	●	S	○		2.0~5.0 (0.5)	○
58		5.0	2.5~7.0 (0.5)	2.0	1.0~4.5 (0.5)	3 - 5	T	●	S	○		2.5~5.0 (0.5)	○
59		4.0	2.5~7.0 (0.5)	2.0	1.0~4.5 (0.5)	3 - 5	T	●	S	○		2.5~5.0 (0.5)	○
60		3.5	2.5~7.0 (0.5)	2.5	1.5~3.0 (0.5)	3 - 5	T	●	S	○		2.5~5.0 (0.5)	○
61		3.5	2.5~7.0 (0.5)	2.5	1.5~3.0 (0.5)	3 - 5	T	●	S	○		2.5~5.0 (0.5)	○
62		3.5	2.5~7.0 (0.5)	2.5	1.5~3.0 (0.5)	3 - 5	A	●	S	○		2.5~5.0 (0.5)	○
63		3.5	2.5~7.0 (0.5)	2.5	1.5~3.0 (0.5)	3 - 5	T	●	S	○		2.5~5.0 (0.5)	○
64		6.0	3.0~7.0 (0.5)	2.0	1.0~4.5 (0.5)	3 - 5	T	●	S	○		3.0~5.0 (0.5)	○
65		7.0	3.0~7.0 (0.5)	1.5	1.0~4.5 (0.5)	3 - 5	T	●	S	○		3.0~5.0 (0.5)	○
66		6.0	3.0~7.0 (0.5)	2.0	1.0~3.0 (0.5)	3 - 5	T	●	S	○		3.0~5.0 (0.5)	○

## Обзор образцов строчек

Образец строчки	Ширина (мм)		Длина (мм)		Натяжение	Лапка	● шитье назад ● закрепление	Auto-Lock (L) Auto-Stop (S)	● Кнопка зеркального поворота: Т Лапка		Двухстрелковая игла/ Т Лапка	MEM	
	1	2	1	2					Т	Лапка			
67		5.0	3.0-7.0 (0.5)	2.0	1.0-3.0 (0.5)	3 - 5	T	•	S	○	Т	3.0-5.0 (0.5)	●
68		4.0	2.5-7.0 (0.5)	1.5	1.0-3.0 (0.5)	3 - 5	T	•	S	○	Т	2.5-5.0 (0.5)	●
69		6.0	3.5-7.0 (0.5)	1.5	1.0-3.0 (0.5)	3 - 5	T	•	S	○	Т	3.5-5.0 (0.5)	●
70		5.0	3.5-7.0 (0.5)	1.5	1.5-3.0 (0.5)	3 - 5	A	•	S	○	Т	3.5-5.0 (0.5)	●
71		7.0	1.0-7.0 (0.5)	2.0	1.0-4.0 (0.5)	3 - 5	A	•	S	○	Т	2.5-5.0 (0.5)	●
72		6.0	3.0-7.0 (0.5)	1.5	1.0-3.0 (0.5)	3 - 5	T	•	S	○	Т	3.0-5.0 (0.5)	●
73		6.0	2.5-7.0 (0.5)	1.0	1.0-3.0 (0.5)	3 - 5	T	•	S	○	Т	2.5-5.0 (0.5)	●
74		5.0	2.5-7.0 (0.5)	1.0	1.0-4.5 (0.5)	3 - 5	T	•	S	○	Т	2.5-5.0 (0.5)	●
75		7.0	2.5-7.0 (0.5)	1.5	1.0-3.0 (0.5)	3 - 5	A	•	S	○	Т	2.5-5.0 (0.5)	●
76		6.0	2.5-7.0 (0.5)	1.5	1.0-3.0 (0.5)	3 - 5	T	•	S	○	Т	2.5-5.0 (0.5)	●
77		4.5	2.5-7.0 (0.5)	2.0	1.0-3.0 (0.5)	3 - 5	T	•	S	○	Т	2.5-5.0 (0.5)	●
78		7.0	2.5-7.0 (0.5)	2.0	1.0-3.0 (0.5)	3 - 5	T	•	S	○	Т	2.5-5.0 (0.5)	●
79		7.0	2.5-7.0 (0.5)	2.5	1.5-3.0 (0.5)	3 - 5	T	•	S	○	Т	2.5-5.0 (0.5)	●
80		5.0	2.5-7.0 (0.5)	2.0	1.0-3.0 (0.5)	3 - 5	T	•	S	○	Т	2.5-5.0 (0.5)	●
81		6.0	2.5-7.0 (0.5)	3.0	1.0-3.0 (0.5)	3 - 5	T	•	S	○	Т	2.5-5.0 (0.5)	●
82		5.0	2.5-7.0 (0.5)	2.0	1.0-3.0 (0.5)	3 - 5	T	•	S	○	Т	2.5-5.0 (0.5)	●
83		4.0	2.5-7.0 (0.5)	2.0	1.0-3.0 (0.5)	3 - 5	T	•	S	○	Т	2.5-5.0 (0.5)	●
84		5.0	2.5-7.0 (0.5)	2.0	1.0-3.0 (0.5)	3 - 5	A	•	S	○	Т	2.5-5.0 (0.5)	●
85		5.0	4.0-7.0 (0.5)	2.5	1.5-3.0 (0.5)	3 - 5	A	•	S	○	Т	4.0-5.0 (0.5)	●
86		5.0	2.5-5.5 (0.5)	0.5	0.3-1.0 (0.1)	2 - 4	d	—	—	—	—	—	—
87		7.0	5.5-7.0 (0.5)	0.5	0.3-1.0 (0.1)	2 - 4	D	—	—	—	—	—	—
88		5.0	2.5-5.5 (0.5)	0.5	0.3-1.0 (0.1)	2 - 4	D	—	—	—	—	—	—
89		5.0	2.5-5.5 (0.5)	0.5	0.3-1.0 (0.1)	2 - 4	D	—	—	—	—	—	—
90		7.0	5.5-7.0 (0.5)	0.5	0.3-1.0 (0.1)	2 - 4	D	—	—	—	—	—	—
91		7.0	5.5-7.0 (0.5)	0.5	0.3-1.0 (0.1)	2 - 4	D	—	—	—	—	—	—
92		6.0	3.0-7.0 (0.5)	1.0	1.0-2.0 (0.5)	2 - 4	D	—	—	—	—	—	—
93		6.0	3.0-7.0 (0.5)	1.5	1.0-3.0 (0.5)	2 - 4	D	—	—	—	—	—	—
94		2.0	1.0-3.0 (0.5)	0.5	0.5-1.0 (0.1)	2 - 4	D	—	—	—	—	—	—
95		7.0	7.0, 6.0, 5.0	—	—	2 - 4	A	—	—	—	—	—	—
96		7.0	7.0, 6.0, 5.0	—	—	2 - 4	A	—	—	—	—	—	—
97		3.5	3.5-4.5 (0.5)	—	—	2 - 4	H	—	—	—	—	—	—
98		7.0	3.5-7.0 (0.5)	2.0	1.0-2.0 (0.5)	3 - 5	D	—	—	—	—	—	—
99		7.0	3.5-7.0 (0.5)	2.0	1.0-2.0 (0.5)	3 - 5	D	—	—	—	—	—	—

Образцы строчек группы В

Образец строчки	Ширина (мм)		Длина (мм)		Натяжение	Лопка	● шитье назад ● закрепление	Auto-Lock (L) Auto-Stop (S)		● Кнопка зеркального поворота/ Т Лопка		MEM
	автоматически	вручную	автоматически	вручную				Auto-Stop (S)	Т Лопка			
00		7.0	3.0~7.0 (0.5)	3.0	1.5~3.0 (0.5)	3 - 5	A	●	S	—	3.0~5.0 (0.5)	●
01		6.0	4.5~7.0 (0.5)	2.5	1.5~3.0 (0.5)	3 - 5	A	●	S	—	4.5~5.0 (0.5)	●
02		7.0	4.0~7.0 (0.5)	2.5	1.5~3.0 (0.5)	3 - 5	A	●	S	—	4.0~5.0 (0.5)	●
03		5.0	2.5~7.0 (0.5)	2.5	1.0~3.0 (0.5)	3 - 5	T	●	S	—	2.5~5.0 (0.5)	●
04		6.0	2.5~7.0 (0.5)	3.0	1.5~3.0 (0.5)	3 - 5	T	●	S	—	2.5~5.0 (0.5)	●
05		5.0	3.5~7.0 (0.5)	2.0	1.5~3.0 (0.5)	3 - 5	A	●	S	—	3.5~5.0 (0.5)	●
06		7.0	2.5~7.0 (0.5)	2.0	1.0~3.0 (0.5)	3 - 5	T	●	S	—	2.5~5.0 (0.5)	●
07		7.0	2.5~7.0 (0.5)	2.5	1.5~3.0 (0.5)	3 - 5	T	●	S	—	2.5~5.0 (0.5)	●
08		7.0	2.5~7.0 (0.5)	2.5	1.5~3.0 (0.5)	3 - 5	T	●	S	—	2.5~5.0 (0.5)	●
09		5.0	2.5~7.0 (0.5)	2.5	1.5~3.0 (0.5)	3 - 5	T	●	S	—	2.5~5.0 (0.5)	●
10		7.0	4.0~7.0 (0.5)	1.5	1.5~3.0 (0.5)	3 - 5	A	●	S	—	4.0~5.0 (0.5)	●
11		5.0	2.5~7.0 (0.5)	2.5	1.5~3.0 (0.5)	3 - 5	T	●	S	—	2.5~5.0 (0.5)	●
12		6.0	3.5~7.0 (0.5)	2.0	1.5~3.0 (0.5)	3 - 5	A	●	S	—	3.5~5.0 (0.5)	●
13		6.0	3.5~7.0 (0.5)	1.5	1.5~3.0 (0.5)	3 - 5	A	●	S	—	3.5~5.0 (0.5)	●
14		7.0	3.0~7.0 (0.5)	2.0	2.0~3.0 (0.5)	3 - 5	T	●	S	—	3.0~5.0 (0.5)	●
15		5.0	2.5~7.0 (0.5)	2.5	1.0~3.0 (0.5)	3 - 5	T	●	S	—	2.5~5.0 (0.5)	●
16		6.0	4.0~7.0 (0.5)	2.0	1.5~3.0 (0.5)	3 - 5	A	●	S	—	4.0~5.0 (0.5)	●
17		5.0	4.0~7.0 (0.5)	2.0	1.5~3.0 (0.5)	3 - 5	T	●	S	—	4.0~5.0 (0.5)	●
18		5.0	2.5~7.0 (0.5)	1.5	1.0~3.0 (0.5)	3 - 5	T	●	S	—	2.5~5.0 (0.5)	●
19		6.0	3.5~7.0 (0.5)	2.0	1.5~3.0 (0.5)	3 - 5	A	●	S	—	3.5~5.0 (0.5)	●
20		6.0	4.5~7.0 (0.5)	1.5	1.0~3.0 (0.5)	3 - 5	A	●	S	—	4.5~5.0 (0.5)	●
21		5.0	3.0~7.0 (0.5)	2.0	2.0~3.0 (0.5)	3 - 5	A	●	S	—	3.0~5.0 (0.5)	●
22		5.0	4.0~7.0 (0.5)	1.5	1.0~3.0 (0.5)	3 - 5	A	●	S	—	4.0~5.0 (0.5)	●
23		7.0	4.0~7.0 (0.5)	3.0	2.0~3.0 (0.5)	3 - 5	A	●	S	—	4.0~5.0 (0.5)	●
24		7.0	2.5~7.0 (0.5)	2.0	1.5~3.0 (0.5)	3 - 5	T	●	S	—	2.5~5.0 (0.5)	●
25		7.0	5.0~7.0 (0.5)	2.0	1.5~4.5 (0.5)	3 - 5	A	●	S	—	5.0 (0.5)	●
26		7.0	3.5~7.0 (0.5)	3.0	2.0~3.0 (0.5)	3 - 5	A	●	S	—	3.5~5.0 (0.5)	●
27		7.0	4.0~7.0 (0.5)	2.0	1.0~3.0 (0.5)	3 - 5	A	●	S	—	4.0~5.0 (0.5)	●
28		3.0	1.5~7.0 (0.5)	3.0	1.5~3.0 (0.5)	3 - 5	A	●	S	—	2.0~5.0 (0.5)	●
29		6.0	4.0~7.0 (0.5)	2.5	1.0~3.0 (0.5)	3 - 5	A	●	S	—	4.0~5.0 (0.5)	●
30		3.5	0.0~7.0 (0.5)	2.0	1.0~3.0 (0.5)	3 - 5	A	●	S	—	2.0~5.0 (0.5)	●
31		5.0	3.5~7.0 (0.5)	2.0	2.0~3.0 (0.5)	3 - 5	T	●	S	—	3.5~5.0 (0.5)	●
32		5.0	2.5~7.0 (0.5)	1.5	1.0~3.0 (0.5)	3 - 5	T	●	S	—	2.5~5.0 (0.5)	●

## Обзор образцов строчек

Образец строчки	Ширина (мм)		Длина (мм)		Натяжение	Лапка	● шитье назад ● закрепление	Auto-Lock (L) Auto-Stop (S)		● Кнопка зеркального поворота/ T Лапка		Двухстрельная игла/ T Лапка	MEM
33		5.0	2.5-7.0 (0.5)	2.0	1.0-3.0 (0.5)	3 - 5	T	●	S	—		2.5-5.0 (0.5)	●
34		7.0	3.5-7.0 (0.5)	2.0	1.0-3.0 (0.5)	3 - 5	T	●	S	—		3.5-5.0 (0.5)	●
35		7.0	3.5-7.0 (0.5)	1.0	1.0-3.0 (0.5)	3 - 5	A	●	S	—		3.5-5.0 (0.5)	●
36		5.0	2.5-7.0 (0.5)	2.0	2.0-3.0 (0.5)	3 - 5	A	●	S	—		2.5-5.0 (0.5)	●
37		5.0	2.5-7.0 (0.5)	2.0	1.5-3.0 (0.5)	3 - 5	T	●	S	—		2.5-5.0 (0.5)	●
38		5.0	3.0-7.0 (0.5)	1.5	1.5-3.0 (0.5)	3 - 5	T	●	S	—		3.0-5.0 (0.5)	●
39		7.0	2.5-7.0 (0.5)	2.0	1.0-3.0 (0.5)	3 - 5	A	●	S	—		2.5-5.0 (0.5)	●
40		7.0	2.5-7.0 (0.5)	3.0	1.5-3.0 (0.5)	3 - 5	A	●	S	—		2.5-5.0 (0.5)	●
41		7.0	2.5-7.0 (0.5)	2.0	1.5-3.0 (0.5)	3 - 5	A	●	S	—		2.5-5.0 (0.5)	●
42		7.0	4.0-7.0 (0.5)	2.5	1.5-3.0 (0.5)	3 - 5	A	●	S	—		4.0-5.0 (0.5)	●
43		6.0	4.0-7.0 (0.5)	2.0	2.0-3.0 (0.5)	3 - 5	A	●	S	—		4.0-5.0 (0.5)	●
44		7.0	2.5-7.0 (0.5)	2.5	1.5-3.0 (0.5)	3 - 5	A	●	S	—		2.5-5.0 (0.5)	●
45		7.0	3.5-7.0 (0.5)	2.5	1.5-3.0 (0.5)	3 - 5	T	●	S	—		3.5-5.0 (0.5)	●
46		7.0	3.5-7.0 (0.5)	2.0	1.5-3.0 (0.5)	3 - 5	T	●	S	—		3.5-5.0 (0.5)	●
47		7.0	3.0-7.0 (0.5)	2.5	1.0-3.0 (0.5)	3 - 5	T	●	S	—		3.0-5.0 (0.5)	●
48		7.0	2.5-7.0 (0.5)	2.0	1.5-3.0 (0.5)	3 - 5	T	●	S	—		2.5-5.0 (0.5)	●
49		7.0	3.0-7.0 (0.5)	2.5	1.0-3.0 (0.5)	3 - 5	T	●	S	—		3.0-5.0 (0.5)	●
50		7.0	3.5-7.0 (0.5)	1.5	1.0-3.0 (0.5)	3 - 5	T	●	S	—		3.5-5.0 (0.5)	●
51		5.0	3.0-7.0 (0.5)	1.5	1.0-3.0 (0.5)	3 - 5	T	●	S	—		3.0-5.0 (0.5)	●
52		7.0	3.5-7.0 (0.5)	1.5	1.0-3.0 (0.5)	3 - 5	T	●	S	—		3.5-5.0 (0.5)	●
53		7.0	5.0-7.0 (0.5)	2.5	2.0-3.0 (0.5)	3 - 5	A	●	S	—		5.0 (0.5)	●
54		7.0	3.0-7.0 (0.5)	2.0	1.5-3.0 (0.5)	3 - 5	A	●	S	—		3.0-5.0 (0.5)	●
55		7.0	3.0-7.0 (0.5)	2.0	1.5-3.0 (0.5)	3 - 5	A	●	S	—		3.0-5.0 (0.5)	●
56		5.0	3.5-7.0 (0.5)	1.5	1.0-3.0 (0.5)	3 - 5	A	●	S	—		3.5-5.0 (0.5)	●
57		7.0	4.0-7.0 (0.5)	3.0	2.5-3.0 (0.5)	3 - 5	A	●	S	—		4.0-5.0 (0.5)	●
58		7.0	4.5-7.0 (0.5)	2.0	2.0-3.0 (0.5)	3 - 5	A	●	S	—		4.5-5.0 (0.5)	●
59		7.0	3.5-7.0 (0.5)	1.5	1.5-3.0 (0.5)	3 - 5	A	●	S	—		3.5-5.0 (0.5)	●
60		7.0	3.0-7.0 (0.5)	2.0	1.5-3.0 (0.5)	3 - 5	A	●	S	—		3.0-5.0 (0.5)	●
61		7.0	5.0-7.0 (0.5)	3.0	2.0-3.0 (0.5)	3 - 5	A	●	S	—		5.0 (0.5)	●
62		7.0	4.0-7.0 (0.5)	2.5	1.5-3.0 (0.5)	3 - 5	A	●	S	—		4.0-5.0 (0.5)	●
63		7.0	4.0-7.0 (0.5)	1.5	1.5-3.0 (0.5)	3 - 5	A	●	S	—		4.0-5.0 (0.5)	●
64		7.0	4.5-7.0 (0.5)	2.0	1.5-3.0 (0.5)	3 - 5	A	●	S	—		4.5-5.0 (0.5)	●
65		7.0	4.0-7.0 (0.5)	2.0	1.5-3.0 (0.5)	3 - 5	A	●	S	—		4.0-5.0 (0.5)	●
66		7.0	3.0-7.0 (0.5)	2.0	1.5-3.0 (0.5)	3 - 5	A	●	S	—		3.0-5.0 (0.5)	●

Образец строчки	Ширина (мм)		Длина (мм)		Натяжение	Лалка	● шитье назад ● закрепление	Auto-Lock (L) Auto-Stop (S)	● Кнопка зеркального поворота / Т Лалка	Двухстраничная игла / Т Лалка	MEM	
67		7.0	3.0~7.0 (0.5)	3.0	1.0~3.0 (0.5)	3 - 5	T	●	S	—	3.0~5.0 (0.5)	●
68		7.0	4.0~7.0 (0.5)	2.0	1.5~3.0 (0.5)	3 - 5	A	●	S	—	4.0~5.0 (0.5)	●
69		7.0	5.0~7.0 (0.5)	2.5	2.0~3.0 (0.5)	3 - 5	A	●	S	—	5.0 (0.5)	●
70		7.0	3.5~7.0 (0.5)	2.0	1.5~3.0 (0.5)	3 - 5	A	●	S	—	3.5~5.0 (0.5)	●
71		6.0	3.0~7.0 (0.5)	3.0	1.5~3.0 (0.5)	3 - 5	A	●	S	—	3.0~5.0 (0.5)	●
72		7.0	3.0~7.0 (0.5)	2.0	1.5~3.0 (0.5)	3 - 5	A	●	S	—	3.0~5.0 (0.5)	●
73		7.0	2.5~7.0 (0.5)	1.5	1.0~3.0 (0.5)	3 - 5	A	●	S	—	2.5~5.0 (0.5)	●
74		5.0	3.5~7.0 (0.5)	1.0	1.0~3.0 (0.5)	3 - 5	A	●	S	—	3.5~5.0 (0.5)	●
75		7.0	4.0~7.0 (0.5)	2.5	2.0~3.0 (0.5)	3 - 5	A	●	S	—	4.0~5.0 (0.5)	●
76		7.0	4.0~7.0 (0.5)	1.5	1.0~3.0 (0.5)	3 - 5	A	●	S	—	4.0~5.0 (0.5)	●
77		7.0	4.0~7.0 (0.5)	2.0	1.5~2.5 (0.5)	3 - 5	A	●	S	—	4.0~5.0 (0.5)	●
78		7.0	5.0~7.0 (0.5)	0.5	0.3~1.0 (0.1)	3 - 5	A	●	S	—	5.0 (0.5)	●
79		6.0	2.5~7.0 (0.5)	1.5	1.0~2.5 (0.5)	3 - 5	A	●	S	—	2.5~5.0 (0.5)	●
80		3.5	1.5~7.0 (0.5)	3.0	2.0~3.0 (0.5)	3 - 5	A	●	S	—	2.0~5.0 (0.5)	●
81		5.0	2.0~7.0 (0.5)	2.5	1.5~2.5 (0.5)	3 - 5	A	●	S	—	2.0~5.0 (0.5)	●
82		7.0	3.0~7.0 (0.5)	2.0	1.0~2.0 (0.5)	3 - 5	T	●	S	—	3.0~5.0 (0.5)	●
83		7.0	4.0~7.0 (0.5)	1.5	1.5~4.0 (0.5)	3 - 5	T	●	S	—	4.0~5.0 (0.5)	●
84		5.0	2.5~7.0 (0.5)	2.0	1.0~3.0 (0.5)	3 - 5	T	●	S	—	2.5~5.0 (0.5)	●
85		5.0	4.0~7.0 (0.5)	2.0	1.5~3.0 (0.5)	3 - 5	T	●	S	—	4.0~5.0 (0.5)	●
86		7.0	5.0~7.0 (0.5)	3.0	2.0~3.0 (0.5)	3 - 5	T	●	S	—	5.0 (0.5)	●
87		5.0	2.5~7.0 (0.5)	2.0	1.0~3.0 (0.5)	3 - 5	A	●	S	—	2.5~5.0 (0.5)	●
88		5.0	4.0~7.0 (0.5)	2.5	1.5~2.5 (0.5)	3 - 5	A	●	S	—	4.0~5.0 (0.5)	●
89		5.0	3.5~7.0 (0.5)	3.0	1.5~3.0 (0.5)	3 - 5	T	●	S	—	3.5~5.0 (0.5)	●
90		5.0	2.5~7.0 (0.5)	2.0	1.5~3.0 (0.5)	3 - 5	T	●	S	—	2.5~5.0 (0.5)	●
91		6.0	5.0~7.0 (0.5)	2.5	2.0~3.0 (0.5)	3 - 5	A	●	S	—	5.0 (0.5)	●
92		5.0	2.5~7.0 (0.5)	3.0	1.5~3.0 (0.5)	3 - 5	A	●	S	—	2.5~5.0 (0.5)	●
93		5.0	2.5~7.0 (0.5)	2.0	1.5~3.0 (0.5)	3 - 5	T	●	S	—	2.5~5.0 (0.5)	●
94		5.0	4.5~7.0 (0.5)	2.0	2.0~3.0 (0.5)	3 - 5	T	●	S	—	4.5~5.0 (0.5)	●
95		7.0	5.0~7.0 (0.5)	2.0	2.0~3.0 (0.5)	3 - 5	T	●	S	—	5.0 (0.5)	●
96		7.0	4.5~7.0 (0.5)	3.0	1.5~3.0 (0.5)	3 - 5	T	●	S	—	4.5~5.0 (0.5)	●
97		7.0	3.5~7.0 (0.5)	2.5	2.0~2.5 (0.5)	3 - 5	T	●	S	—	3.5~5.0 (0.5)	●
98		6.0	3.5~7.0 (0.5)	2.5	2.0~3.0 (0.5)	3 - 5	T	●	S	—	3.5~5.0 (0.5)	●
99		5.0	3.5~7.0 (0.5)	2.0	1.5~3.0 (0.5)	3 - 5	T	●	S	—	3.5~5.0 (0.5)	●

bernette  
sublime

RU – 06/2014 – 1. Серия  
502020.89.86 / 021H1G1903  
© BERNINA International AG  
Штекборн Швейцария, [www.bermina.com](http://www.bermina.com)



Для получения подробной информации посетите  
[www.mybernette.com](http://www.mybernette.com)