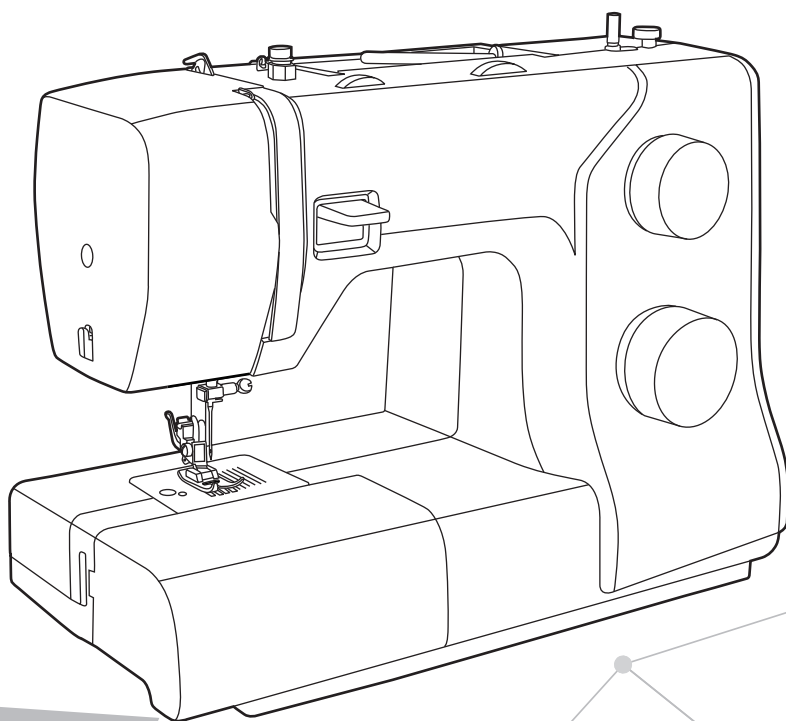


Sewline series

Швейная машина



Основные указания по технике безопасности

При использовании электрической машины важно всегда соблюдать основные правила безопасности.

Перед использованием машины внимательно прочитайте все указания.

ОПАСНО! - Для предотвращения электрического удара.

1. Никогда не оставляйте без присмотра машину, подключенную к электросети.
2. Всегда вытаскиваете вилку из розетки сразу после окончания работы и перед чисткой.

Предупреждение! - Чтобы сократить риск ожогов, возгораний, электрических ударов или травмирования людей:

1. Прежде чем использовать машину, внимательно ознакомьтесь с инструкцией.
2. Храните инструкцию по эксплуатации в практичном месте около машины и приложите ее к машине, если передаете свою машину третьему лицу.
3. Используйте машину только в сухом помещении.
4. Не оставляйте машину без присмотра, если рядом находятся маленькие дети или пожилые люди, т.к. они могут не осознавать риска поражения электрическим током.
5. Машину могут использовать дети от 8 лет и люди с ограниченными умственными или физическими возможностями под специальным присмотром, в случае если они понимают принципы работы и осознают риски поражения электрическим током.
6. Не использовать машину как игрушку
7. Чистка и обслуживание могут осуществляться детьми только под присмотром взрослых.
8. Выключайте машину всегда, когда выполняете подготовительные работы: заправка верхней, нижней нити, замена иглы или лапки.
9. Всегда отключайте машину, если вы выполняете техническое обслуживание (смазка, чистка машины).
10. Всегда отключайте машину, если покидаете рабочее место на продолжительное время.
11. Не используйте машину в помещении с повышенной влажностью.

12. При отключении от сети держитесь за штекер, а не за шнур.
13. Если LED лампа повреждена или сломана, она должна быть заменена производителем или сервисным центром, чтобы избежать поражения электрическим током.
14. Не кладите какие-либо предметы на пусковую педаль.
15. Не используйте машину, если вентиляционные отверстия закупорены. Всегда держите вентиляционные отверстия открытыми и регулярно чистите их от пыли и пуха.
16. Во избежание травм следует использовать машину только с ножной педалью соответствующей модели. В случае поломки ножной педали она может быть заменена производителем, его уполномоченным представителем или специалистом, обладающим соответствующей квалификацией.
17. При повреждении жесткого закрепленного на пусковой педали кабеля его нужно заменить в сервисном центре или у квалифицированного специалиста, чтобы избежать опасности.
18. При правильном обслуживании уровень звукового шума 75dB.
19. Запрещается выбрасывать электрические приборы вместе с бытовым мусором, т.к. они могут содержать ряд вредных компонентов, требующих отдельной утилизации.
20. Свяжитесь с местными муниципальными органами по вопросу утилизации.
21. В случае, если какие либо из частей машины попадут в почву или водоем, может произойти утечка опасных для здоровья веществ.
22. При замене старых машин новыми, ваш местный дилер обязан полностью взять на себя расходы, связанные с их утилизацией.

Сохраняйте руководство по эксплуатации

Бытовая швейная машина предназначена только для домашнего использования.

Используйте швейную машину только в диапазоне температур от +5° до +40°C. При более низкой температуре нормальная работа машины может быть затруднена.

Содержание

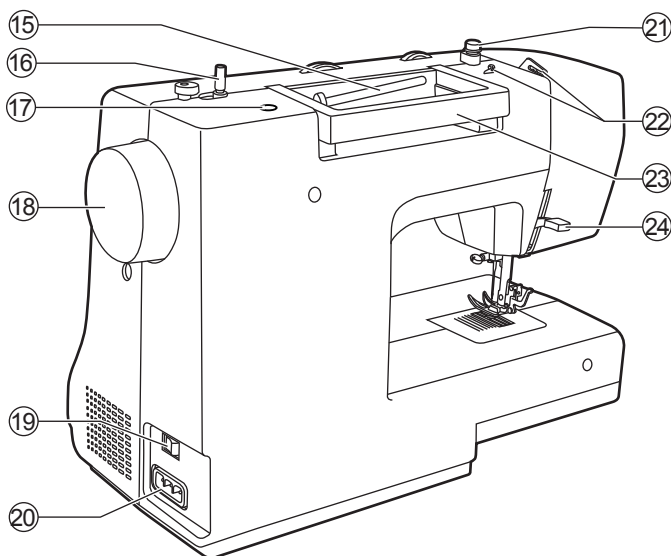
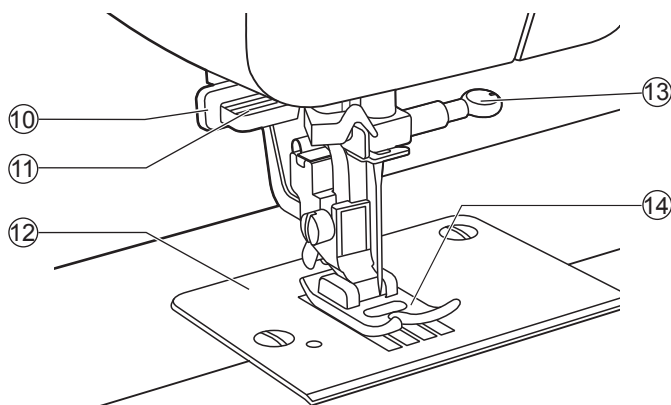
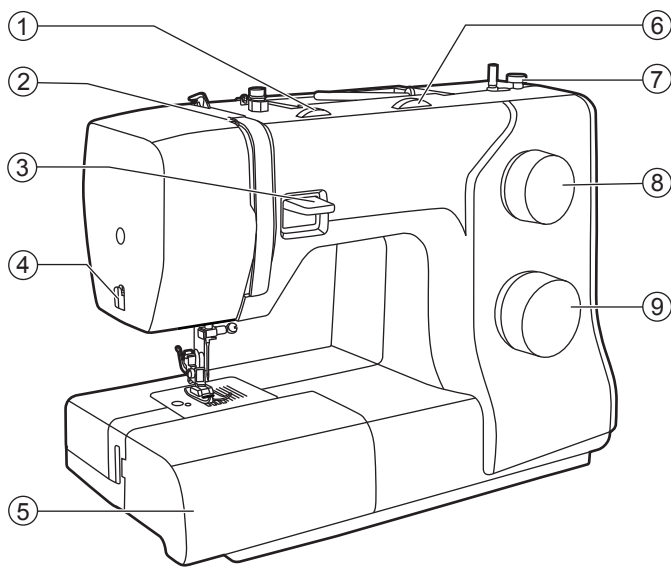
| | |
|---|-----------|
| Основные указания по технике безопасности | III |
| Содержание | V |
| Описание машины | 1 |
| Детали машины | 2 |
| Аксессуары | 3 |
| Стандартные | 3 |
| Дополнительные | 3 |
| Подключение машины к сети | 4 |
| Информация о поляризованной штепсельной вилке | 4 |
| Пусковая педаль | 4 |
| Настройка машины | 5 |
| Приставной швейный столик | 6 |
| Свободный рукав | 6 |
| 2-х уровневый рычаг подъема прижимной лапки | 7 |
| Намотка нити на шпулю | 8 |
| Установка шпули | 10 |
| Заправка верхней нити | 11 |
| Использование нитевдевателя | 13 |
| Вытягивание шпульной нити | 14 |
| Установка иглы | 15 |
| Выбор ткани/нити/иглы | 16 |
| Замена лапки | 17 |
| Снятие прижимной лапки | 17 |
| Установка лапки | 17 |
| Снятие и установка лапкодержателя | 17 |
| Установка кромкоправителя | 17 |
| Регулировка натяжения нити | 18 |
| Основные сведения о шитье | 19 |
| Как выбрать строчку | 20 |
| Прямая строчка | 21 |
| Регулировка позиции иглы | 21 |
| Строчка зиг-заг | 22 |
| Регулировка ширины строчки | 22 |
| Регулировка длины строчки | 22 |
| Полезные советы | 23 |
| Начало шитья | 23 |
| Шитье по сгибу | 23 |
| Шитье по углу | 24 |
| Шитье тонких тканей | 24 |
| Шитье плотных тканей | 24 |
| Шитье тянущихся тканей | 24 |
| Реверсивная строчка | 25 |
| Снятие изделия и обрезка нити | 25 |
| Рабочие строчки | 26 |
| Эластичные строчки | 27 |

| | |
|---|-----------|
| Прямая эластичная строчка | 27 |
| Эластичная строчка зиг-заг | 27 |
| Пошив эластичной ткани и резинки | 28 |
| Оверлочная строчка | 29 |
| Потайной подшивочный стежок | 30 |
| Автоматическое выметывание петель | 31 |
| Выметывание петель на эластичных тканях | 33 |
| Пришивание пуговиц | 34 |
| Вшивание молнии | 35 |
| Вшивание молнии по центру | 35 |
| Сборки | 36 |
| Фигурные буфы | 37 |
| Свободно-ходовая штопка, вышивка и монограммы | 38 |
| Подготовка к вышивке и монограмме | 38 |
| Штопка | 39 |
| Вышивка | 39 |
| Монограммы | 39 |
| Аппликация | 40 |
| Техническое обслуживание и устранение неисправностей | 41 |
| Техническое обслуживание | 42 |
| Снимите игольную пластину: | 42 |
| Чистка нижнего транспортера: | 42 |
| Чистка и смазка челночного устройства: | 42 |
| Устранение неисправностей | 43 |



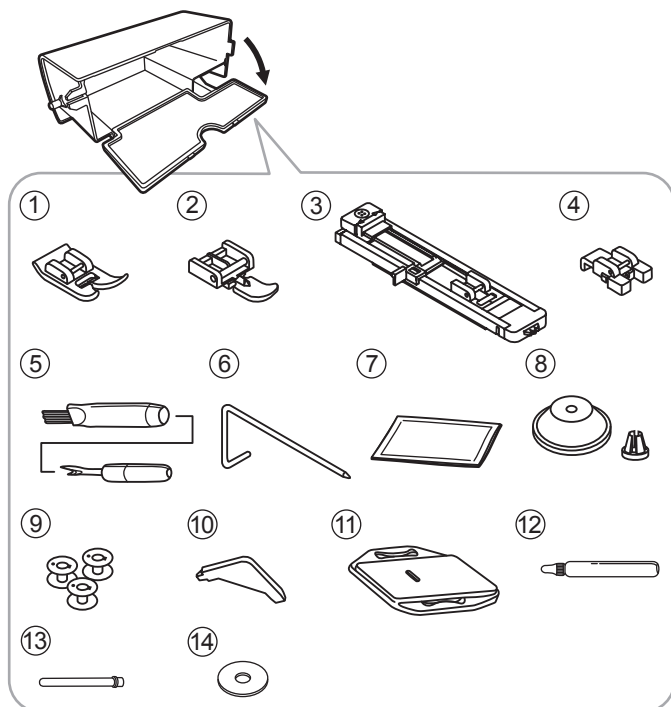
Описание машины

Детали машины



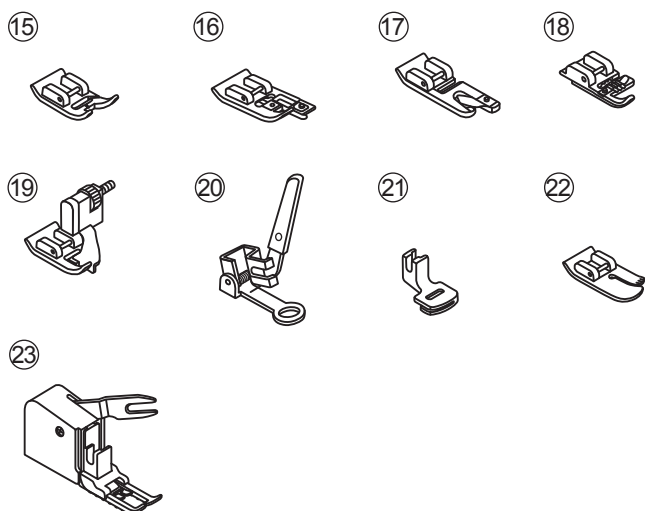
1. Регулятор натяжения нити
2. Рычаг нитепритягивателя
3. Рычаг реверса направления строчки
4. Устройство обрезки нити
5. Столик и отсек для хранения принадлежностей
6. Регулятор ширины строчки (в зависимости от модели)
7. Ограничитель намотки шпули
8. Регулятор длины строчки
9. Барабан выбора строчки
10. Петличный рычаг
11. Нитевдеватель
12. Игольная пластина
13. Винт иглодержателя
14. Прижимная лапка
15. Штифты для установки катушек
16. Шток для намотки шпули
17. Отверстие для установки штифта
18. Маховое колесо
19. Сетевой выключатель
20. Сетевая розетка
21. Нитенаправитель при намотке на шпулю
22. Направитель игольной нити
23. Ручка для переноса
24. Рычаг прижимной лапки

Аксессуары



❖ Стандартные

1. Универсальная лапка
2. Лапка для вшивания "молнии"
3. Лапка для обметки петель
4. Лапка для пришивания пуговиц
5. Кисточка/вспарыватель
6. Кромконаправитель
7. Упаковка игл
8. Катушкодержатели
9. Шпули (3 шт.)
10. Л-образная отвертка
11. Штопальная пластина
12. Масло
13. Стержень для катушки
14. Фетровые амортизаторы для катушек



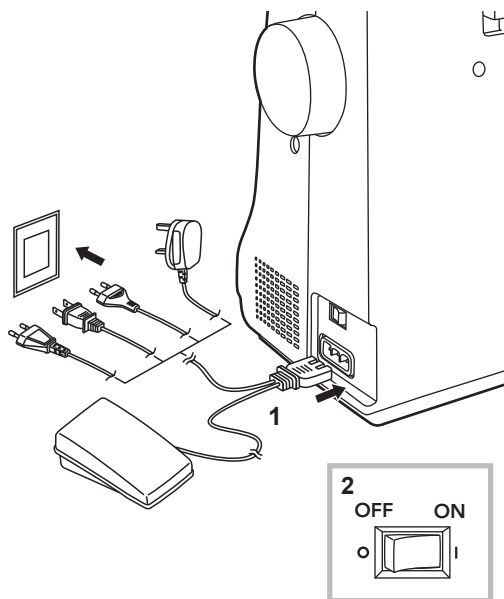
❖ Дополнительные

15. Вышивальная лапка
16. Лапка для обметки края
17. Подрубочная лапка
18. Лапка для пришивания шнуров
19. Лапка для потайного стежка
20. Лапка для штопки/лапка для вышивания
21. Лапка для сборки
22. Лапка для стежки
23. Лапка верхнего транспортера

➔ Внимание :

Для покупки дополнительных аксессуаров, пожалуйста, проконсультируйтесь с местным дилером.

Подключение машины к сети



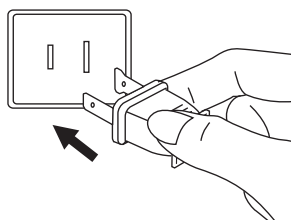
⚠ Внимание:

Если на машине не работают, она должна быть отсоединена от сети. Если при подключении машины к сети у вас возникнут какие-либо сомнения обратитесь к опытному электрику

Перед подключением источника питания убедитесь, что напряжение и частота, указанные на шильде, соответствуют основному электропитанию.

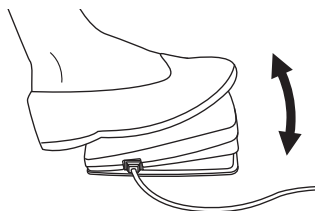
Поставьте машину на устойчивую поверхность

1. Подключите машину к электросети, как показано на иллюстрации.
2. Включите машину ("I"). Лампа подсветки горит, пока машина включена.



❖ Информация о поляризованной штепсельной вилке

Эта машина снабжена поляризованной вилкой сетевого шнура, для которой требуется соответствующая поляризованная сетевая розетка.



❖ Пусковая педаль

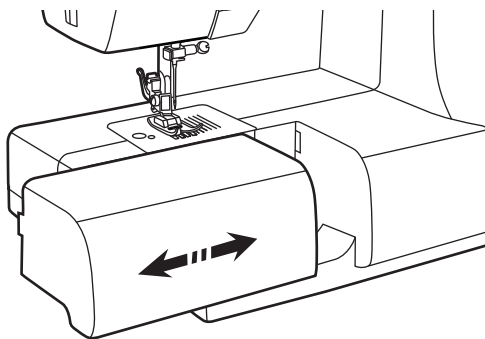
Когда машина выключена, вставьте шнур пусковой педали в нужный разъем в швейной машине.

Включите машину и медленно надавите на пусковую педаль, чтобы начать шить. Отпустите пусковую педаль, чтобы остановить швейную машину.



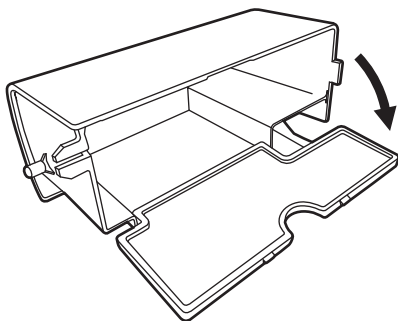
Настройка машины

Приставной швейный столик

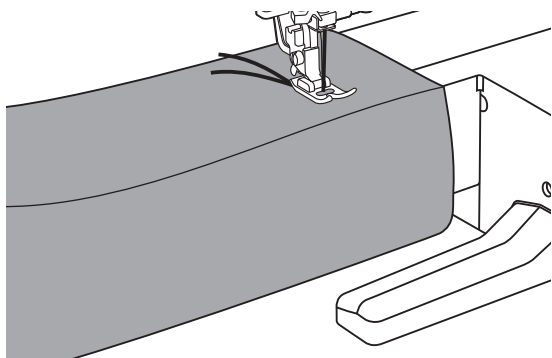


Для установки швейного столика держите его в горизонтальном положении и двигайте в направлении стрелки вправо.

Для снятия столика двигайте его в противоположном направлении.



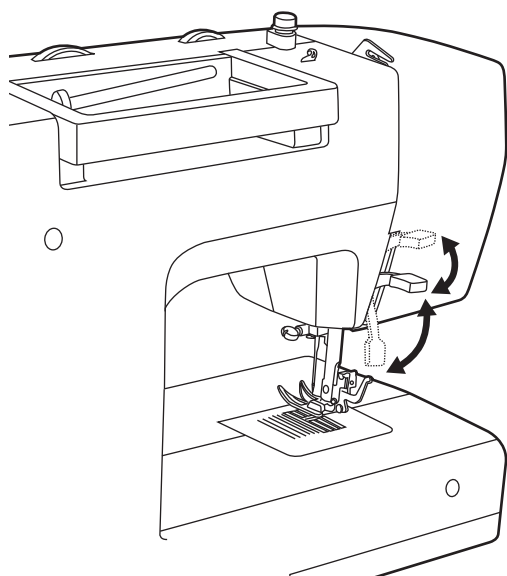
Внутреннюю свободную сторону столика используют для хранения швейных принадлежностей.



❖ Свободный рукав

Свободный рукав удобен для шитья манжетов и брюк.

2-х уровневый рычаг подъема прижимной лапки



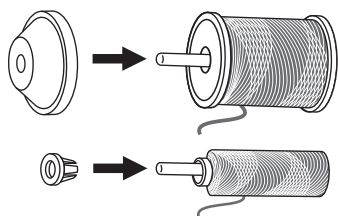
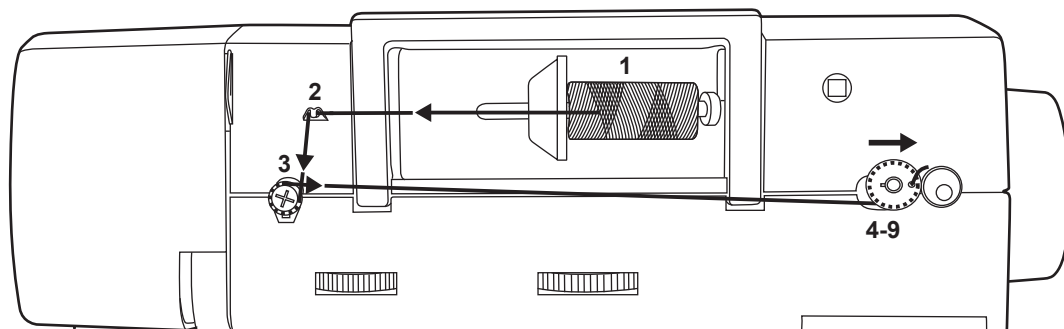
Рычаг прижимной лапки поднимает и опускает вашу лапку.

Когда вы прошиваете несколько слоев или толстые ткани, прижимная лапка может быть поднята до второй ступени для легкого позиционирования работы.

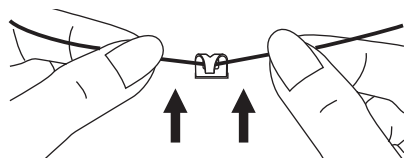
⤷ **Внимание:**

Игла должна быть всегда в верхнем положении

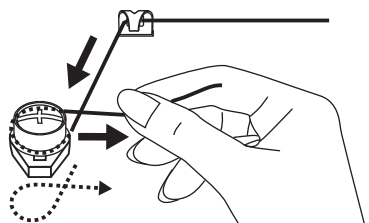
Намотка нити на шпулю



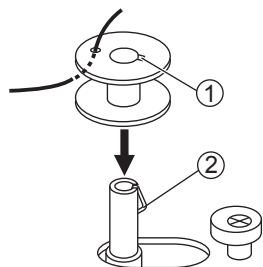
1. Установите катушку на штифт. Для лучшего качества стежка, выберите правильный размер катушкодержателя.



2. Проведите нить через нитенаправитель.

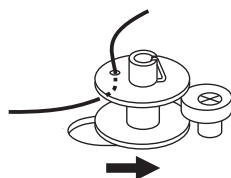


3. Протяните нить между дисками натяжения по часовой стрелке.

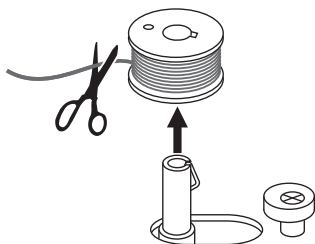
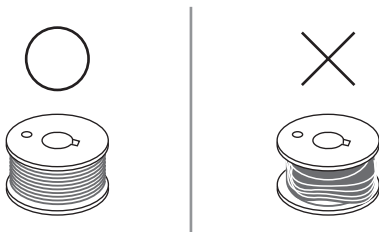
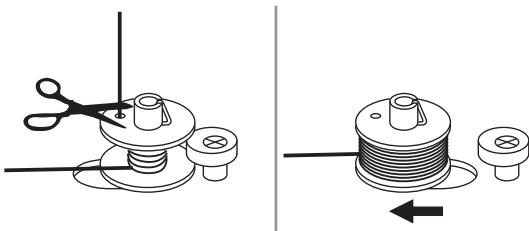
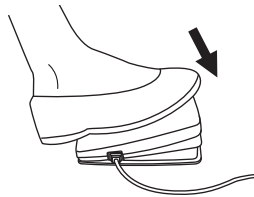
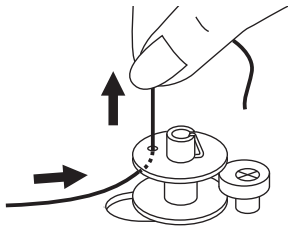


4. Вставьте конец нити в отверстие на шпульке, как показано на рисунке и наденьте шпульку на шпindelь узла намотки на шпульку.

- ① Прорезь на шпуле
- ② Пружина на валу



5. Нажмите на шпульку и переведите ее вправо.



6. Придерживайте конец нити.

7. Нажмите на педаль для начала намотки.

8. После намотки нескольких витков нити остановите машину и обрежьте конец нити, выглядывающий из шпульки. Продолжайте намотку нити на шпульку на максимальной скорости. Шпулька перестает вращаться, когда полностью заполнится нитью. После остановки намотки, переведите шпульку влево, машина перейдет в режим шитья

➔ Внимание:

Используйте шпулю, которая была правильно намотана, в противном случае при шитье может сломаться игла или натяжение нити будет неправильным.

9. Обрежьте нить и снимите шпульку со шпинделя.

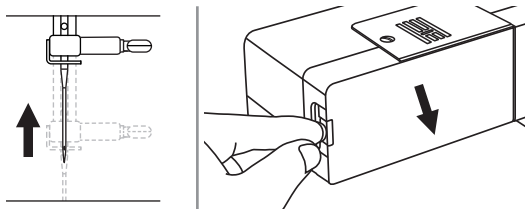
➔ Внимание:

Когда шпиндель намоточного устройства находится в положении "намотка шпули", машина не может выполнять шитье, и ее маховое колесо не вращается. Чтобы начать шить, сдвиньте шпиндель влево(положение шитья)

Установка шпули

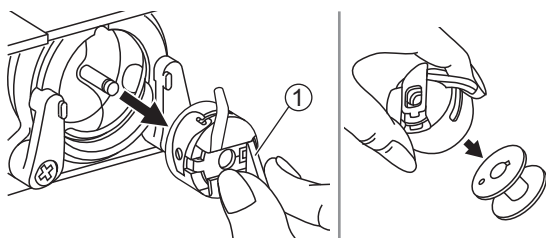
⚠ Внимание:

Перед установкой или извлечением шпули выключите питание (положение "0")



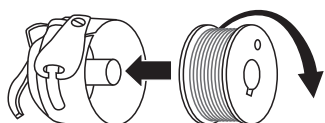
При установке или снятии шпульки игла должна находиться в крайнем верхнем положении.

Снимите швейный столик и откройте переднюю откидную крышку.

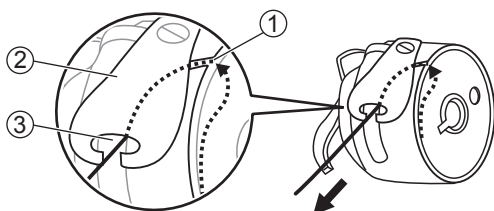


Возьмите шпульный колпачок за защелку и выньте его из челночного устройства.

① Защелка на шпульном колпачке

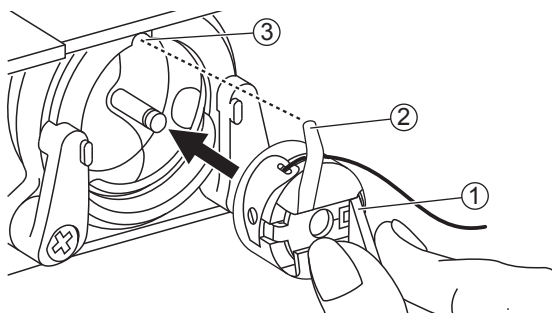


Держите шпульный колпачок одной рукой. Вставьте шпулю таким образом, чтобы нить проходила в направлении по часовой стрелке.



Протяните нить через прорезь и оставьте под пальцем 15 см нити. Возьмите шпульный колпачок за защелку.

- ① Прорезь
- ② Натяжная пружина
- ③ Отверстие



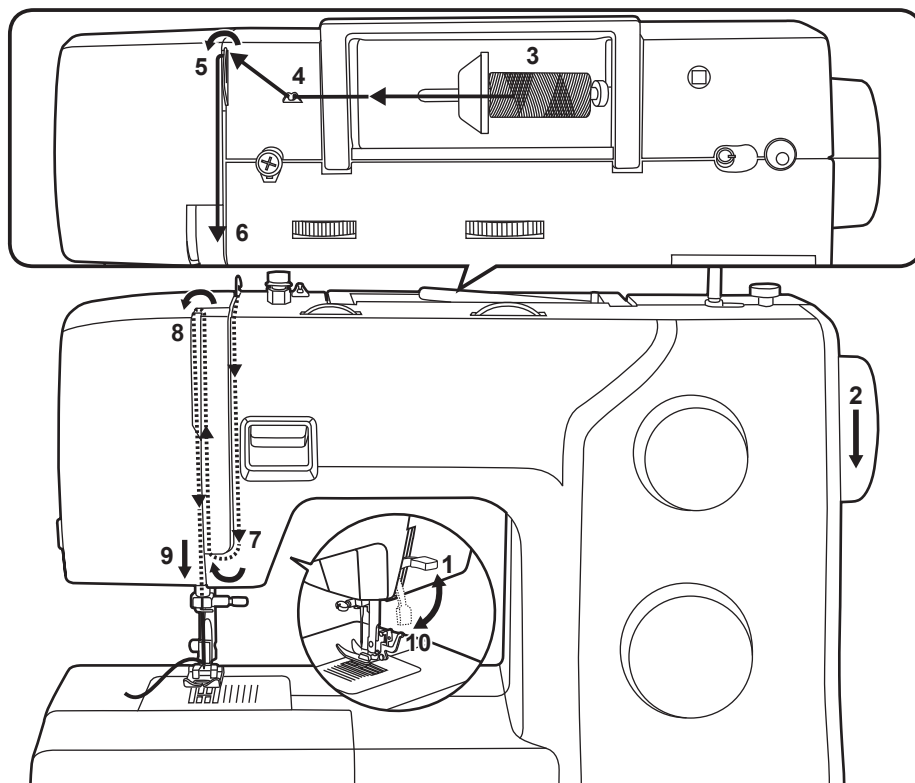
Убедитесь в том, что выступ шпульного колпачка входит в выемку в верхней части дорожки как показано на рисунке.

- ① Защелка на шпульном колпачке
- ② Выступ шпульного колпачка
- ③ Прорезь

➡ Внимание:

Если шпульный колпачок установлен неправильно, он сразу выпадет из челнока после начала шитья.

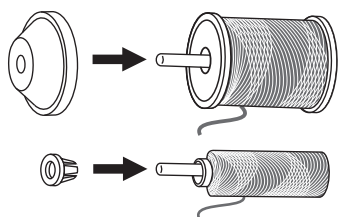
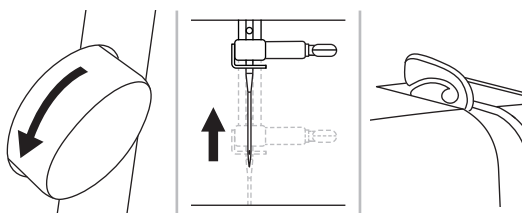
Заправка верхней нити

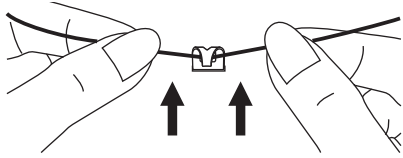


⤴ Внимание:

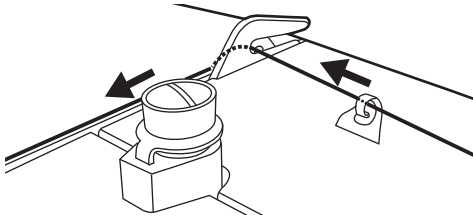
Важно правильно выполнить заправку верхней нити, от этого зависит качество работы и отсутствие проблем в процессе шитья.

1. Поднимите рычаг прижимной лапки.
2. Поворачивайте маховое колесо против часовой стрелки, чтобы поднять иглу в крайнее верхнее положение.
3. Поместите катушку на штифт и установите катушкодержатель. Для лучшего качества стежка, выберите правильный размер катушкодержателя.

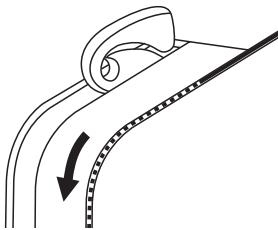




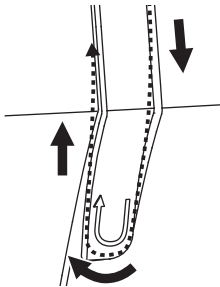
4. Зацепите нить за крючок нитенаправителя.



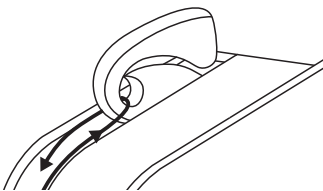
5. Направьте нить вперед и протяните нить через пружину предварительного натяжения, как показано на рисунке.



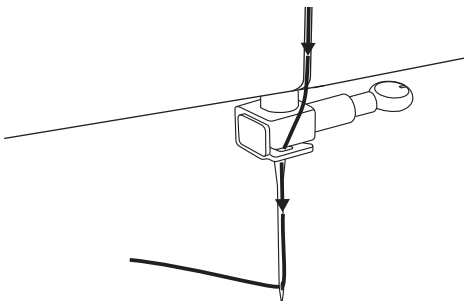
6. Протяните нить через диски натяжения верхней нити (следите, чтобы нить полностью вошла между ними).



7. Затем вниз, вокруг держателя пружины и вверх.



8. Вверху протяните нить справа налево через крючок рычага подъема нити и снова вниз.



9. Зацепите нить за проволочный нитенаправитель на игловодителе, затем вденьте нить в иглу от себя назад

Использование нитевдевателя

⚠ Внимание:

Главный выключатель установите в положение("O").

Опустите рычаг подъема прижимной лапки. Поднимите иглу в крайнее верхнее положение, вращая маховое колесо на себя до тех пор, пока риска не совпадет с отметкой на корпусе машины.

- ① Риска
- ② Отметка

Потяните нитевдеватель вниз примерно на половину хода и пропустите нить через нитеводитель.

- ① Нитеводитель

Опустите нитевдеватель вниз до упора.

Нитевдеватель автоматически включится и его крючок попадет в ушко иглы.

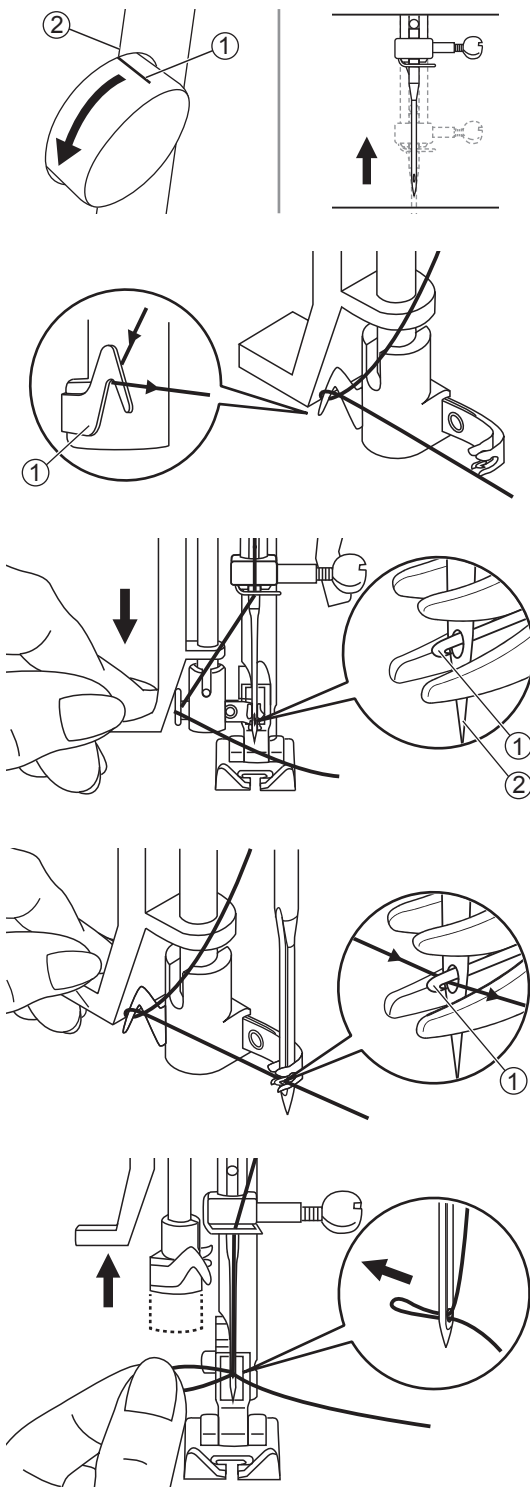
- ① Крючок нитевдевателя
- ② Игла

Протяните нить спереди от иглы и убедитесь в том, что она находится под крючком нитевдевателя.

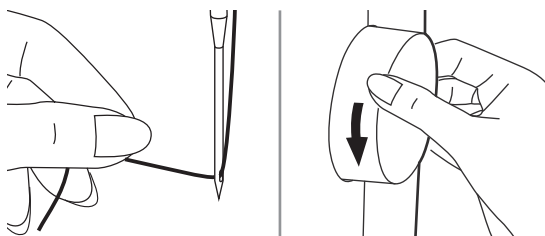
- ① Крючок нитевдевателя

Придерживайте нить, не натягивая ее, и медленно опустите рычаг. Крючок повернется и проденет нить сквозь ушко иглы, образовав петлю.

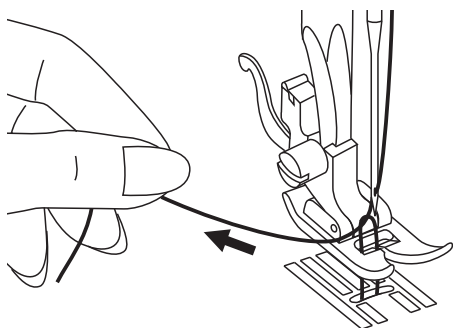
Протяните нить сквозь ушко иглы.



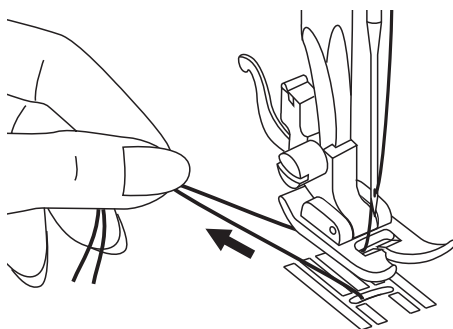
Вытягивание шпульной нити



Удерживайте верхнюю нить левой рукой. Проворачивайте маховое колесо на себя (против часовой стрелки), опуская, а затем поднимая иглу.

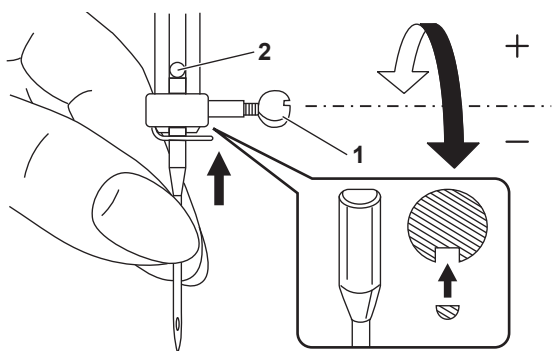


Осторожно потяните за верхнюю нить, чтобы провести шпульную нить через отверстие игольной пластины.



Отведите обе нити назад под прижимную лапку.

Установка иглы



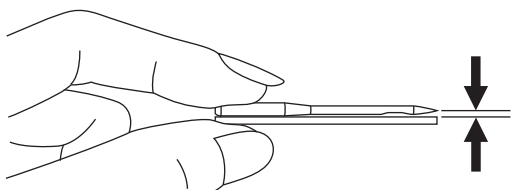
⚠ Внимание:

Перед установкой или извлечением иглы переведите главный выключатель в положение "0".

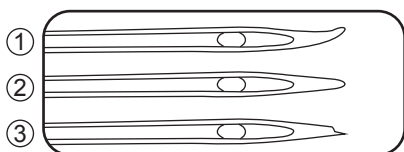
Регулярно меняйте иглу, прежде всего при появлении признаков износа и затруднений при шитье.

Игла устанавливается в показанном на рисунке порядке:

1. Ослабьте винт крепления иглы и после установки новой иглы снова затяните его.
2. Лыска на колбе иглы должна быть направлена назад.



Иглы должны находиться в безупречном состоянии.



Затруднения при шитье имеют место при:

- ① Искривленных иглах 2
- ② Затупленных иглах
- ③ Иглах с поврежденным острием

Выбор ткани/нити/иглы

| Размер иглы | Ткань | Нитка |
|---------------|--|---|
| 9-11 (70-80) | Легкие ткани - тонкий хлопок, вуаль, саржа. шелк, муслин, киана, органди, х/б трикотаж, джерси, креп, полиэстер, рубашечные и блузочные ткани. | Тонкая хлопковая, нейлоновая или полиэстерная нить № 60-70. |
| 11-14 (80-90) | Ткань средней плотности - хлопок, сатин, кеттльклот, парусина, двойной трикотаж, тонкая шерсть. | Очень хорошую строчку дает нить п/э № 50-60 плотной крутки (лучше тройной). Нити из натуральных волокон № 50-60 используйте для натуральных тканей. Используйте одинаковую нить сверху и снизу. |
| 14 (90) | Ткани средней плотности - грубое полотно, шерсть, плотный трикотаж, ворсистая ткань, джинсовая ткань. | |
| 16 (100) | Плотные ткани - холст, шерсть, брезент, стеганные ткани, джинсовая ткань, портьерная ткань. | |
| 16 (100) | Плотные: шерсть и ткани для верхней зимней одежды, тяжелые портьерные ткани, некоторые виды кожи и винила. | Толстые нити. |

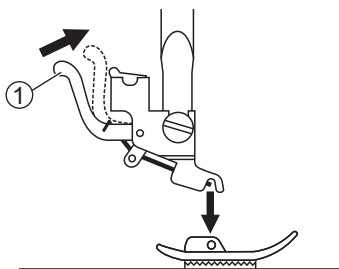
Внимание:

- Тонкие нити и иглы используются для шитья тонких тканей, а толстые нити и иглы для тяжелых тканей.
- Всегда делайте образцы для проверки правильного подбора ткани/иглы/нити.
- Используйте одинаковые нити сверху и для шпульки
- Используйте стабилизирующую прокладку для тонких и эластичных тканей.

Замена лапки

⚠ Внимание:

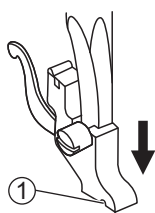
При всех описываемых операциях главный выключатель должен быть переведен в положение "0".



❖ Снятие прижимной лапки

Поднимите прижимную лапку с помощью рычага подъемника лапки. Нажмите на прижимную лапку, чтобы отсоединить ее.

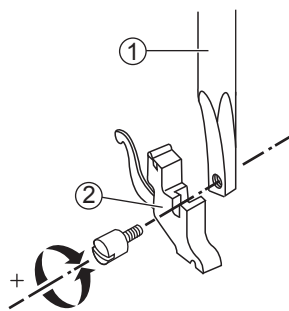
- ① Рычаг



❖ Установка лапки

Установите крепление лапки в вырез держателя прижимной лапки.

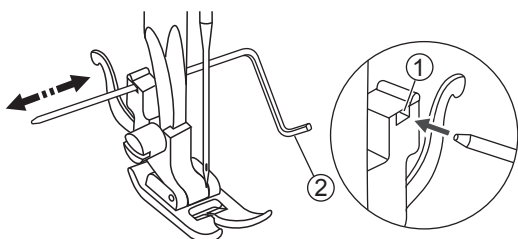
- ① Крепление лапки
- ② Держатель



❖ Снятие и установка лапкодержателя

Поднимите стержень лапкодержателя. Снятие и установка лапкодержателя, как указано на изображении.

- ① Стержень лапкодержателя
- ② Держатель лапки



❖ Установка кромконаправителя

Вдвиньте кромконаправитель в прорезь, как показано на рисунке. Отрегулируйте ширину на требуемую вам величину.

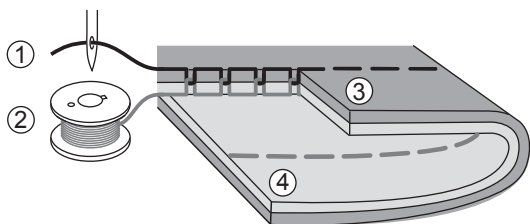
- ① Прорезь
- ② Кромконаправитель

Регулировка натяжения нити

Правильная настройка натяжения верхней нити важна для качественного шитья. Не существует единой настройки натяжения, подходящей для всех видов стежков и тканей.

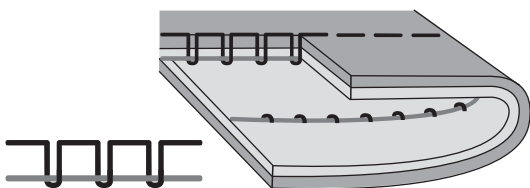


Начальная настройка натяжения верхней нити "4".
Для увеличения натяжения поверните диск к следующему более высокому числу.
Чтобы уменьшить натяжение, поверните диск к следующему более низкому числу.

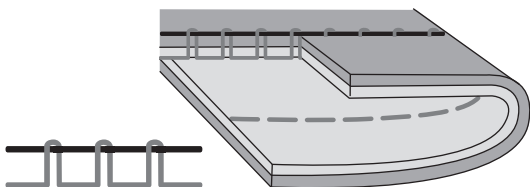


Нормальное натяжение верхней нити.

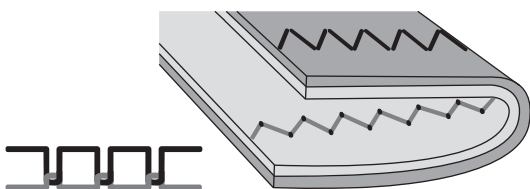
- ① Верхняя нить
- ② Нижняя нить
- ③ Лицевая сторона
- ④ Обратная сторона



Слишком слабое натяжение верхней нити.
Усильте натяжение.



Слишком сильное натяжение нити.
Ослабьте натяжение.

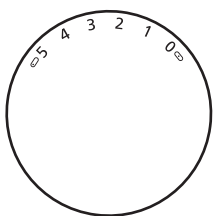
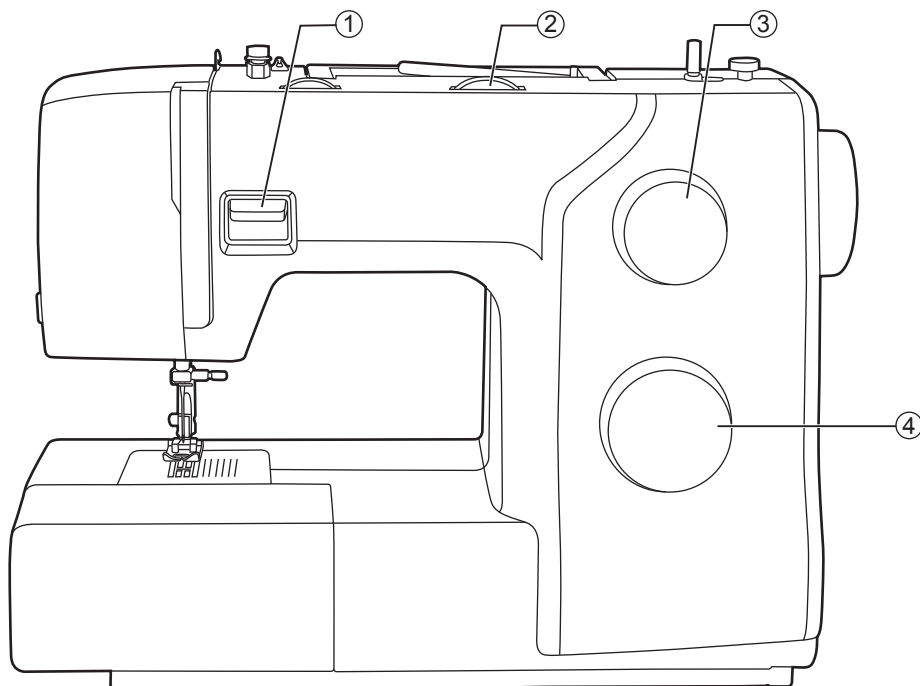


Нормальное натяжение нити при выполнении зиг-зага и декоративных строчек.

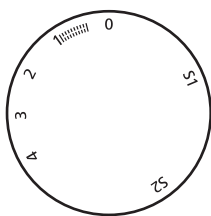


Основные сведения о шитье

Как выбрать строчку



②



③

Выберите строчку с помощью барабана выбора строчек. Его можно крутить в обе стороны.

Строчку прямого стежка выбирают барабаном выбора строчки, устанавливаемым на "0" или "S1"

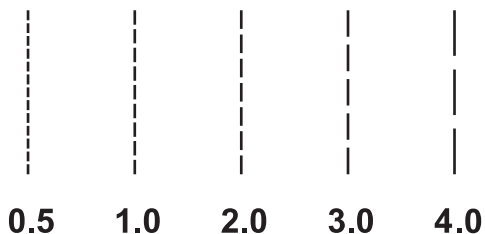
Длину стежка устанавливают ручкой длины стежка.

Для выбора зиг-зага установите "0" или "S2". Длину стежка и ширину строчки устанавливают в зависимости от вида материала.

Для выбора других строчек, поверните барабан выбора строчек на позицию "S1" или "S2", выберите желаемую строчку и установите ширину строчки регулятором ширины.

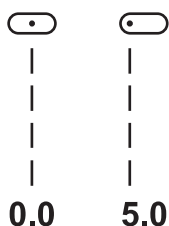
- ① Реверс
- ② Регулировка ширины стежка
- ③ Регулировка длины стежка
- ④ Барабан выбора стежка

Прямая строчка



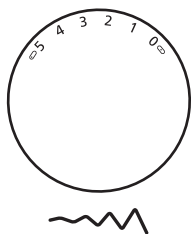
Выберите строчку указанную слева.

Поверните регулятор длины стежка, длина данной строчки будет уменьшаться, когда регулятор приближается к «0». Длина стежков будет увеличиваться по мере приближения к «4».



❖ Регулировка позиции иглы

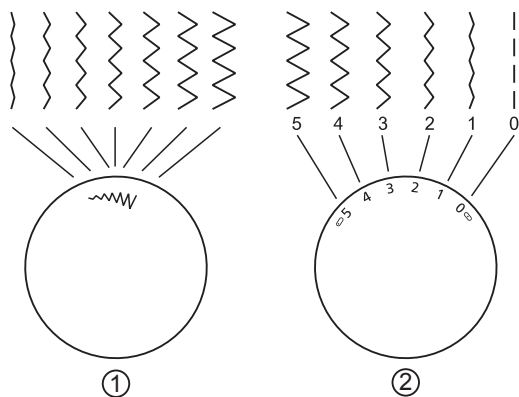
Используйте барабан выбора строчек, чтобы отрегулировать положение иглы. (центральное и правое положение)



Если машина имеет регулировку ширины стежка, положение иглы на прямой строчке может быть отрегулировано с помощью регулировки ширины стежка.

"0" - центральное положение и "5" - самое правое положение.

Строчка зиг-заг

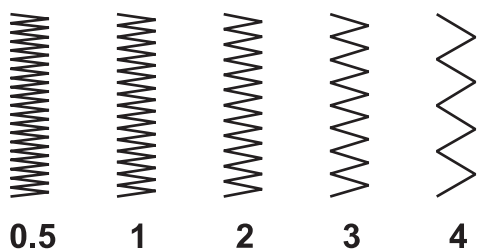


❖ Регулировка ширины строчки

Ширина строчки увеличивается при повороте ручки зиг-зага от "0" до "5".

Ширина может регулироваться на любой строчке.

- ① Пожалуйста, используйте барабан выбора строчек, если у машины нет регулятора ширины.
- ② Регулятор ширины стежка



❖ Регулировка длины строчки

Плотность строчки зиг-зага увеличивается чем ближе установка ручки регулировки длины стежка к отметке "0".

Аккуратные стежки зигзага зачастую получаются при установке длины стежка "2.5" или меньше.

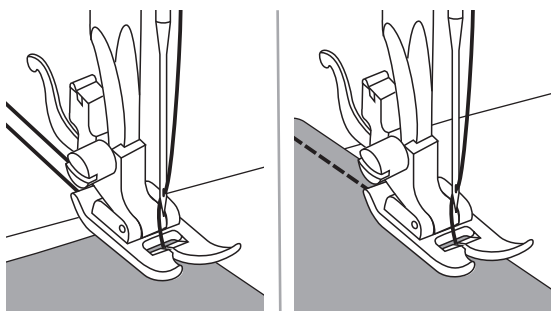
Полезные советы

Различные способы достижения лучших результатов для ваших швейных проектов описаны ниже. Обращайтесь к этим советам при шитье вашего проекта.

Сначала попробуйте шить на небольшом куске ткани для достижения лучших результатов на вашем проекте.

Для пробного шитья используйте кусок ткани и нити, которые используются в вашем проекте, и проверьте натяжение нити, длину и ширину стежка.

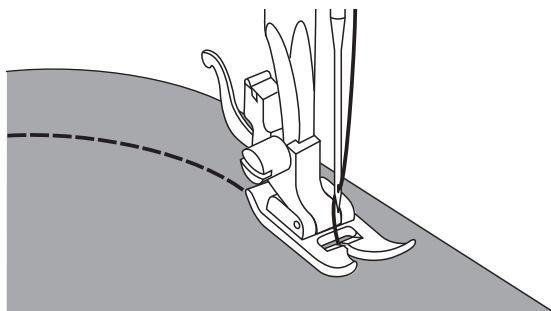
Результаты могут отличаться в зависимости от типа строчки и слоев ткани, выполняйте пробный пошив в тех же условиях, которые будут использоваться с вашим проектом.



❖ Начало шитья

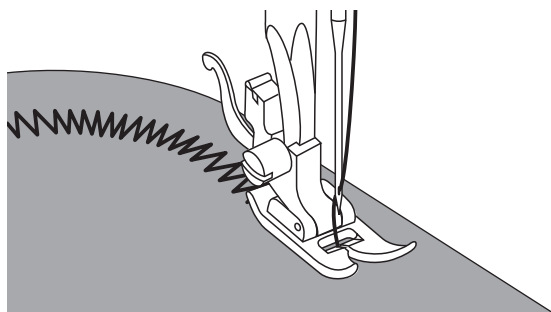
Поднимите рычаг прижимной лапки. Поместите ткань под прижимной лапкой, совместив край ткани с желаемой направляющей линией на игольной пластине.

Чтобы начать шить, опустите прижимную лапку и нажмите педаль

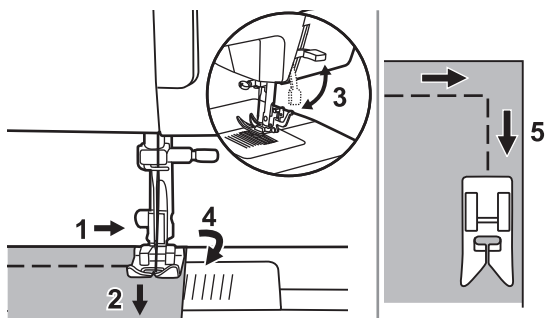


❖ Шитье по сгибу

Слегка измените направление шитья, чтобы шить по сгибу.

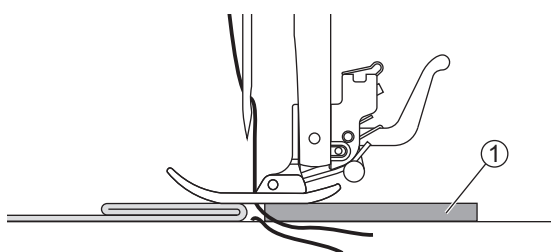


При шитье зиг-загом по сгибу, выберите более короткую длину стежка, чтобы получить строчку лучшего качества.



❖ Шитье по углу

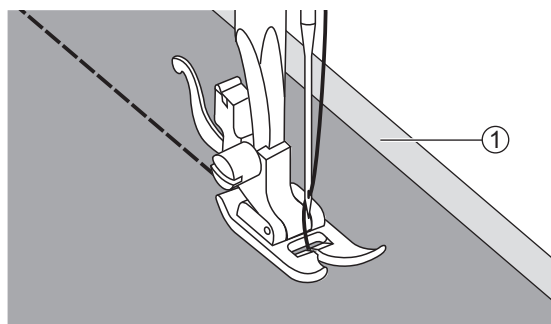
1. Остановите шитье, когда дойдете до угла.
2. Опустите иглу в ткань вручную или нажатием кнопки подъема/опускания иглы.
3. Поднимите прижимную лапку.
4. Используйте иглу в качестве оси и поверните ткань на 90°.
5. Опустите прижимную лапку и продолжите шитье.



❖ Шитье плотных тканей

Вы можете поместить картон или толстую ткань такой же толщины в конце шва. Или поддерживайте лапку при подаче ткани вручную в направлении сгиба.

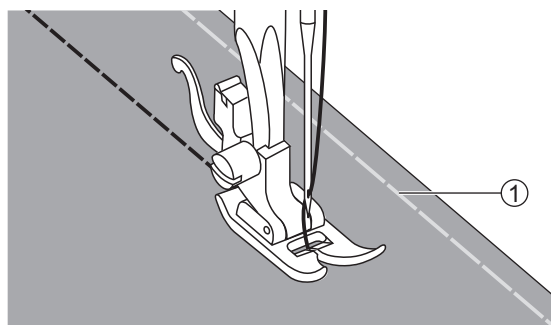
- ① Картон или толстая ткань



❖ Шитье тонких тканей

При шитье тонких тканей строчка может смещаться или ткань может зажевываться. Если это происходит, поместите стабилизатор под ткань и шивайте вместе. Когда закончите шить, оторвите стабилизатор.

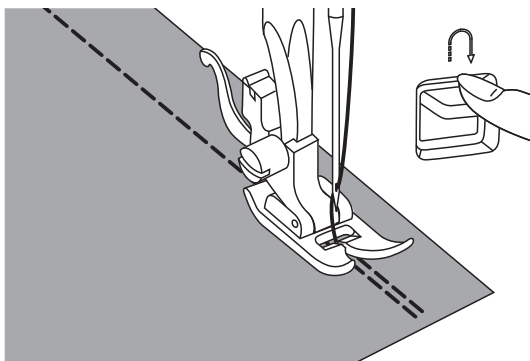
- ① Стабилизатор



❖ Шитье тянущихся тканей

Обметайте ткань, а затем шивайте без растягивания ткани.

- ① Обметка



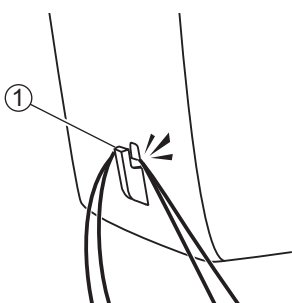
❖ Реверсивная строчка

Реверс применяется для закрепления швов в конце и в начале прямой строчки, а также укрепления швов там, где это требуется.

Чтобы закрепить начало и конец шва, нажмите вниз рычажок реверса.

Прошейте несколько стежков в обратном направлении.

Отпустите рычажок, и машина будет шить вперед.



❖ Снятие изделия и обрезка нити

Поверните маховое колесо на себя (против часовой стрелки), чтобы установить рычаг нитепритягивателя в крайнее верхнее положение, поднимите лапку и выведите изделие за иглу и прижимную лапку.

Вытяните нити под лапку и за нее. направьте нити в сторону фронтальной панели и устройство обрезки нити. Потяните нити вниз, чтобы обрезать.

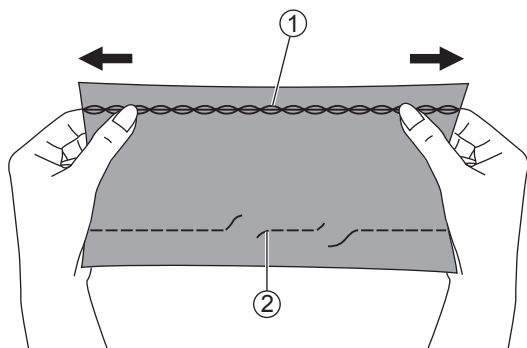
① Обрезчик нити



Рабочие строчки

Эластичные строчки

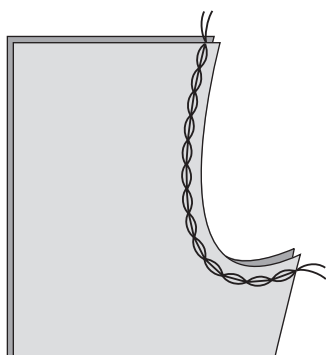
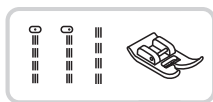
Используйте эту строчку при работе с трикотажем или другими эластичными тканями. Строчка позволяет растянуть ваш стежок, не разрывая нить.



Подходит для легкой и вязаной ткани, помогает сшить плотную ткань, такую как джинсу.

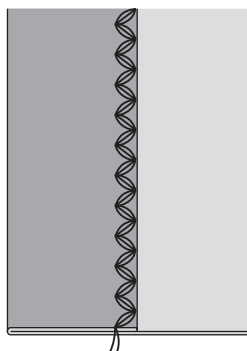
Эти строчки также могут использоваться как декоративные стежки.

- ① Эластичная строчка
- ② Прямая строчка



❖ Прямая эластичная строчка

Прямой эластичный стежок используется для добавления тройного усиления в эластичные и износостойкие швы.

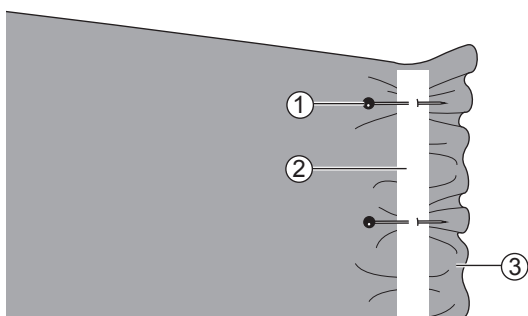


❖ Эластичная строчка зиг-заг

Тройная строчка зиг-заг подходит для плотных тканей, таких как деним, поплин, кожа и т. д.

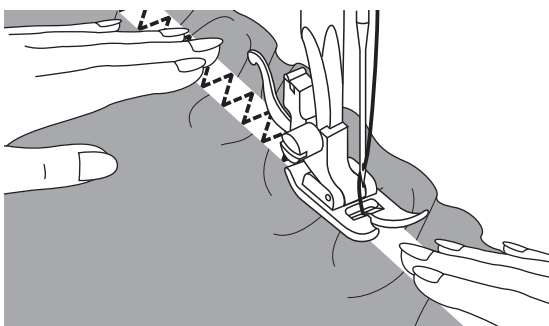
Пошив эластичной ткани и резинки

Когда резинка прикреплена к манжете или талии предмета одежды, готовые размеры будут такими же, как у натянутой резинки. Поэтому необходимо использовать резинку подходящей длины.

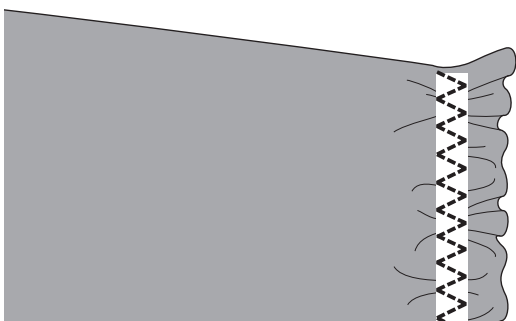


Прикрепите резинку к изнаночной стороне ткани в нескольких точках, чтобы убедиться, что резинка равномерно расположена на ткани.

- ① Булавка
- ② Резинка
- ③ Изнаночная сторона



Прикрепите резинку к ткани, растягивая ее так, чтобы она была такой же длины, что и ткань..



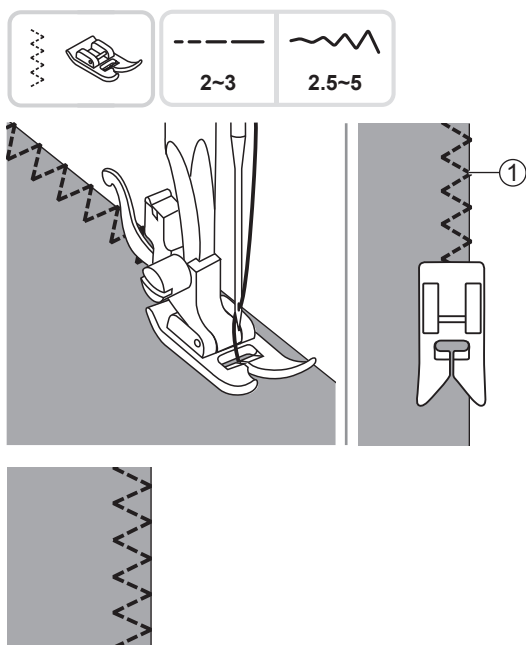
Протягивая ткань за прижимную лапку левой рукой, правой рукой подтягивайте ее к булавке, расположенной ближе всего к переднему краю лапки.

➔ **Внимание:**

При шитье следите за тем, чтобы игла не касалась каких-либо штифтов, иначе игла может погнуться или сломаться.

Оверлочная строчка

Шитье по краям ткани предотвращает ее износ.



Прошиваем оверлочной строчкой по краю ткани так, чтобы игла опускалась справа по краю изделия.

① Точка опускания иглы

Потайной подшивочный стежок

Для подшивки краев, гардин, рубашек, брюк и т.д.



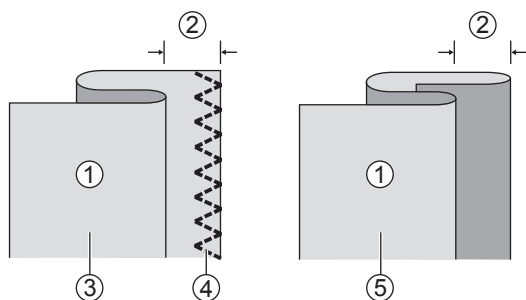
~~~~~ Потайной стежок для эластичных тканей.

---- Потайной стежок для неэластичных тканей.

## Внимание:

Рекомендуем делать образец перед тем, как выполнить какой-либо шов..

Сложите ткань, как показано на рисунке, изнаночной стороной вверх.



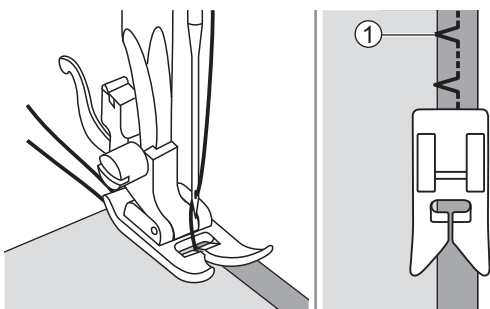
① Изнаночная сторона

② 5mm

③ Для плотных тканей

④ Потайной стежок

⑤ Для легких и средней плотности тканей

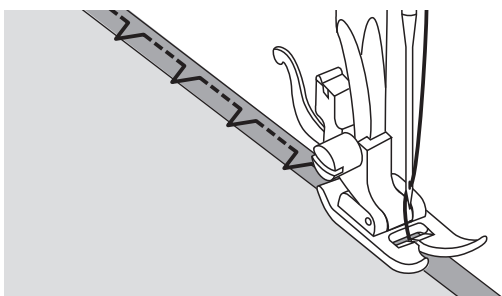


Поместите ткань под лапку. Установите универсальную лапку. Поверните рукой маховое колесо на себя так, чтобы игла ушла влево. Иглой надо немного захватить сгиб ткани. Опустите прижимную лапку.

① Точка опускания иглы

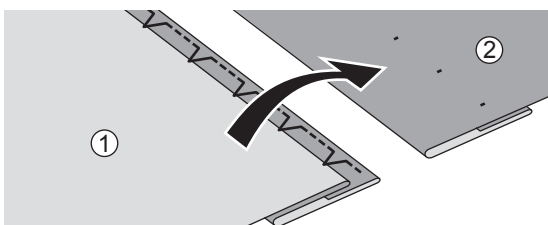
На небольшой скорости выполните

операцию.



После завершения операции переверните

ткань на лицевую сторону.



① Изнаночная сторона

② Лицевая сторона

# Автоматическое выметывание петель

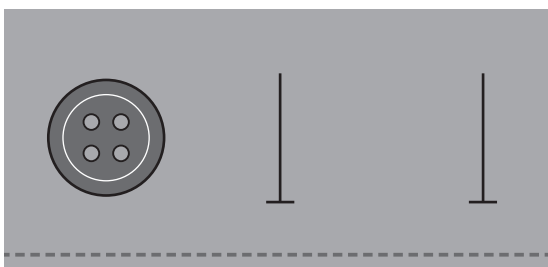
Размер петель может быть выбран в соответствии с размером пуговиц.

Для обметывания петель на тонких и эластичных тканях рекомендуется использовать стабилизирующий материал. Для достижения наилучшего результата немного ослабьте натяжение верхней нити.



## Внимание:

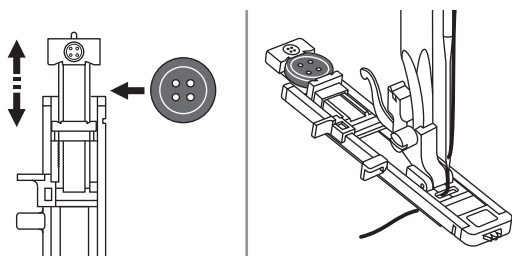
Рекомендуется всегда выполнять пробную петлю на куске ткани.



Наметьте положение петли на материале портновским мелком.

Максимальная длина петли 3см.

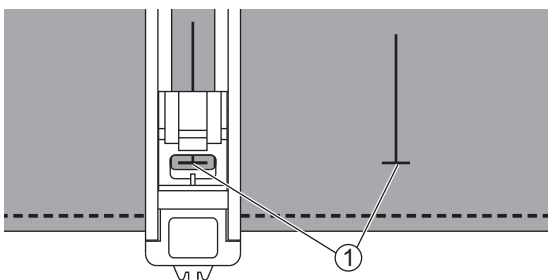
Размер петли определяется пуговицей, установленной в разъем лапки.



Выдвиньте держатель пуговицы и вложите туда пуговицу. Зажмите пуговицу в разъеме.

Установите лапку на машину.

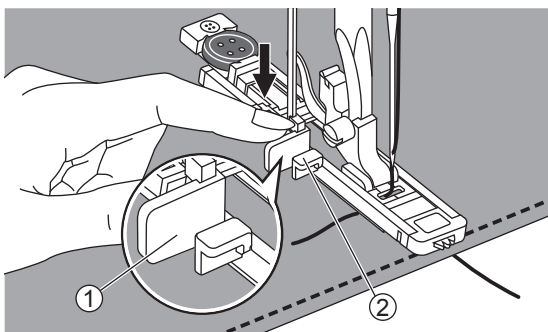
Нить следует пропустить через отверстие в прижимной лапке, а затем поместить под лапку.



Соедините маркировки на лапке и на ткани.

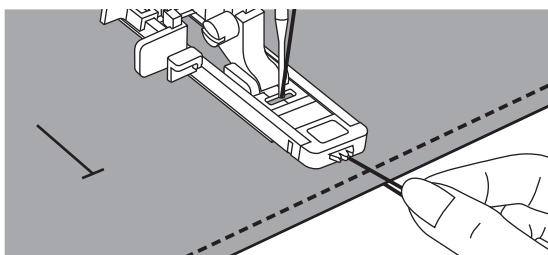
① Место соединения

Выберите на ручке выбора строчки петлю. Установите ширину строчки



Опустите рычажок лапки и слегка надавите его назад.

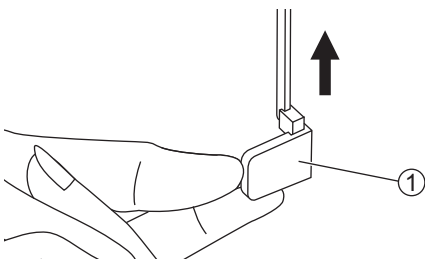
- ① Рычажок лапки
- ② Упор



Начинайте шить, слегка удерживая верхнюю нитку.

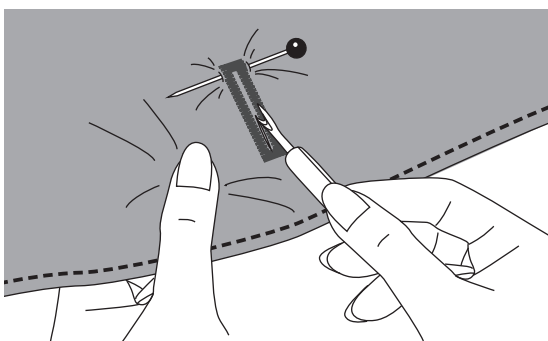
**➔ Внимание:**

Аккуратно подайте ткань вручную. Перед остановкой машина автоматически вышьет закрепочную строчку после того, как петля будет вышита.



Поднимите прижимную лапку и обрежьте нить. После выметывания петли, поднимите рычажок лапки до упора.

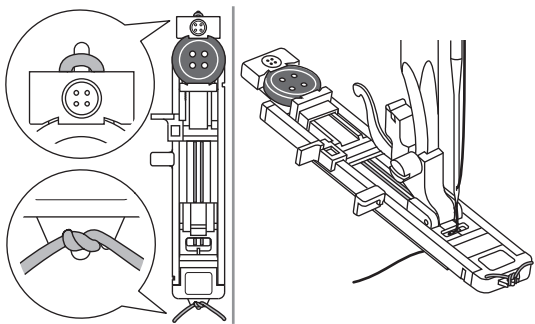
- ① Рычажок лапки



Обрежьте центр петли, стараясь не прорезать швы с обеих сторон. Используйте булавку в качестве ограничителя, чтобы не обрезать слишком много.

**➔ Внимание:**

Во время прорезания петли с помощью распарывателя держите руки вне зоны разреза во избежание травмы.



## ❖ Выметывание петель на эластичных тканях

Если вы шьете петли на эластичных материалах, вкладывайте укрепляющую нить под лапку для выполнения петель.

Установите лапку для выполнения петель.

Вложите укрепляющую нить на задней части лапки и заведите ее под лапку. Вытяните оба конца укрепляющей нити к передней части лапки и закрепите их в желобках.

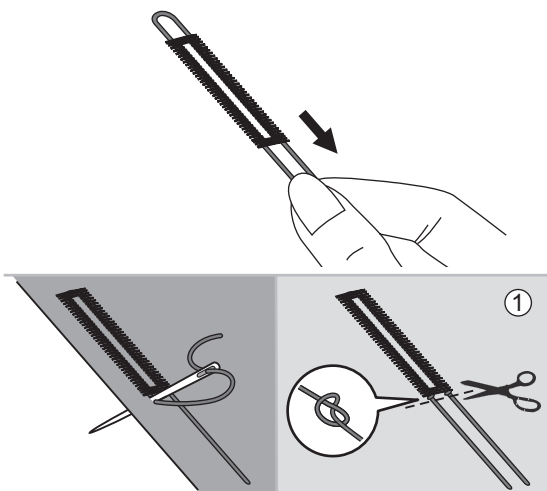
Опустите лапку и начните шить.

Подберите ширину строчки в соответствии с диаметром укрепляющей нити. После окончания шитья осторожно потяните за концы укрепляющей нити и обрежьте ее.

① Изнаночная сторона

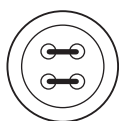
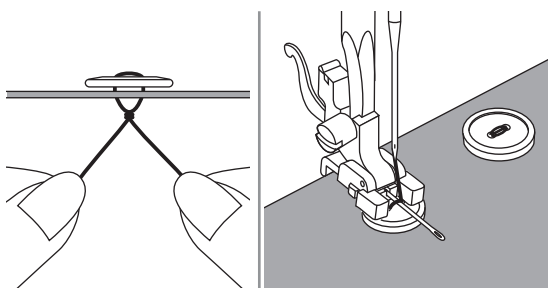
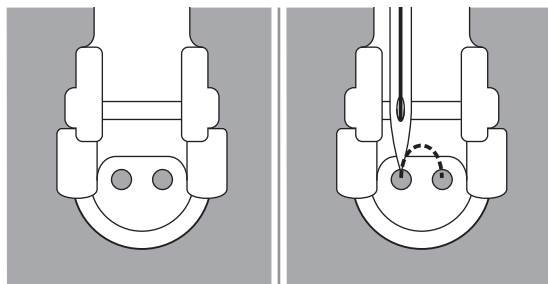
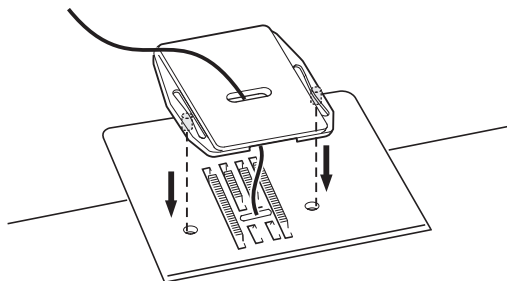
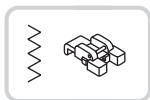
### ➔ **Внимание:**

Рекомендуется использовать стабилизатор.



# Пришивание пуговиц

Пуговицы можно пришить на швейной машине. Могут быть прикреплены пуговицы с 2 или 4 отверстиями.



Установите штопальную пластину.

Наметьте место пришивания пуговицы.

Положите пуговицу на ткань и опустите лапку так, чтобы дырочки пуговицы находились под горизонтальной осью перемещения иглы. Выберите строчку зигзаг с шириной строчки от 3 до 5 мм в зависимости от расстояния между дырочками пуговицы.

Поверните маховое колесо на себя вручную полный оборот, чтобы проверить, что игла точно попадает в отверстия пуговицы. После этого аккуратно нажмите на педаль и сделайте около 10 стежков.

Для закрепления нити вытяните ее наизнанку и завяжите узелок. Нитка не распустится, получится закрепка.

Для получения припуска для ножки, положите на пуговицу объемную вышивальную иглу.

Для пришивания пуговицы с 4-мя отверстиями, сначала проложите строчку между двумя передними отверстиями, потом поднимите лапку, переместите ткань с пуговицей, опустите лапку и проложите строчку между двумя задними отверстиями.

## ➔ **Внимание:**

После окончания работы поменяйте игольную пластину обратно.



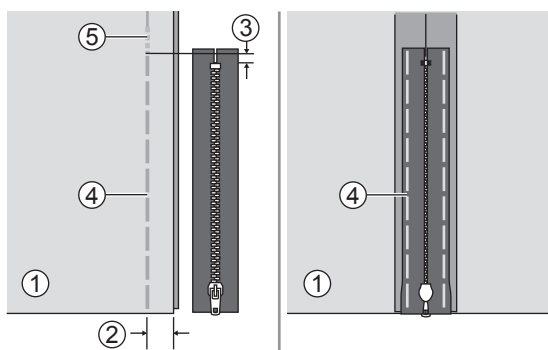
# Вшивание молнии

Лапку можно настроить, чтобы пришивать оба края молнии. Кромка лапки направляет молнию, обеспечивая ее ровное расположение.



## ⚠ Внимание:

При вшивании молнии следует использовать только прямую строчку. При использовании другой строчки игла может сломаться об лапку.

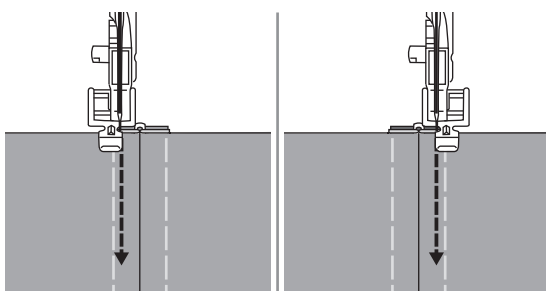


## ❖ Вшивание молнии по центру

Уложите обе стороны ткани лицом к лицу.

Прошейте нижний шов на расстоянии 2 см от правого края до низа молнии. Прошейте несколько стежков в обратном направлении, чтобы закрепить. Увеличьте длину стежка до максимума, установите натяжение нити ниже 2, и приметайте оставшуюся длину ткани. Разутюжьте припуск на шов.

- ① Изнаночная сторона
- ② 2cm
- ③ 5mm
- ④ Наметка
- ⑤ Обратные стежки



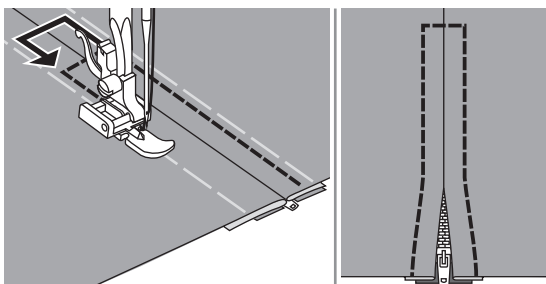
Поместите молнию лицевой стороной вниз на припуск на шов, зубцами против линии шва.

Приметайте ленту молнии на месте. Лапка может быть вставлена вправо или влево, в зависимости от того, на какой стороне лапки вы собираетесь шить.

Прострочите вокруг молнии, а затем снимите наметку

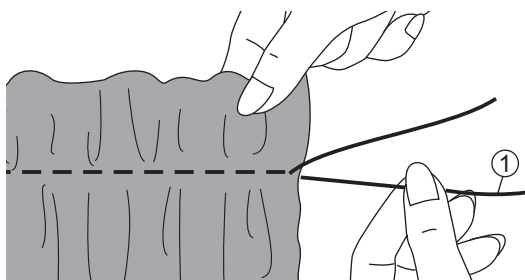
## ➡ Внимание:

При шитье убедитесь, что игла не касается молнии, иначе игла может сломаться.



# Сборки

Идеально подходит для одежды, а также домашнего декора. Лучше всего подходит для тонких и средних тканей.



Перед шитьем убедитесь, что верхняя и шпульная нити уже вытянуты примерно на 5см.

Установите натяжение ниже 2.

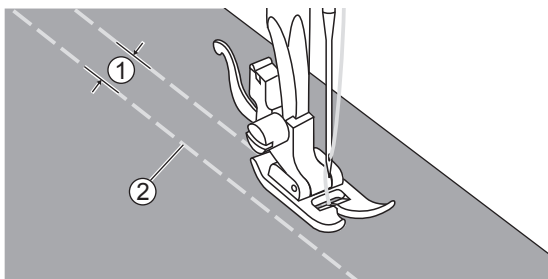
Прострочите один или несколько рядов прямым стежком.

Потяните нижнюю нить и равномерно распределите сборки. Закрепите нити на другом конце.

① Нижняя нить

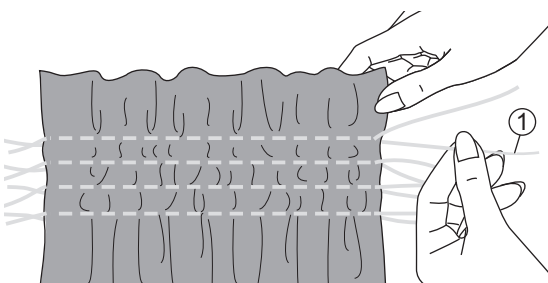
# Фигурные буфы

Декоративная строчка, создаваемая шитьем или вышивкой на сборках, называется «фигурный буф». Используется для украшения блузок или манжет. Строчка сеткой добавляет текстуру и эластичность ткани.



Увеличьте длину стежка до максимума, установите натяжение нити ниже 2 и наметайте линии на расстоянии 1 см по всей области, которую нужно прошить.

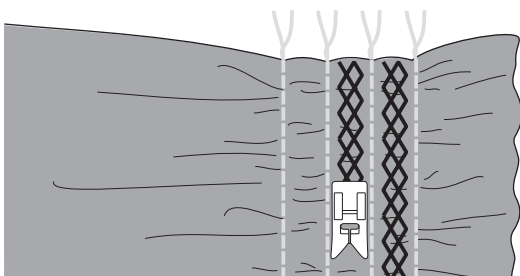
- ① 1cm
- ② Наметка



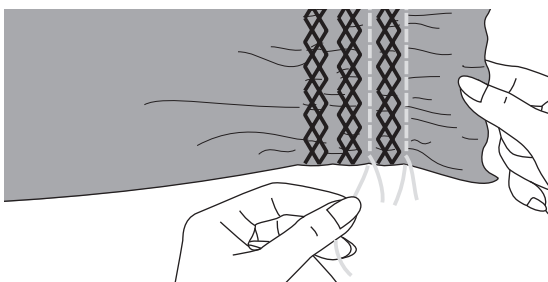
Завяжите нити вдоль одного края.

Потяните нижние нити и равномерно распределите сборки. Закрепите нити на другом конце.

- ① Нижние нити

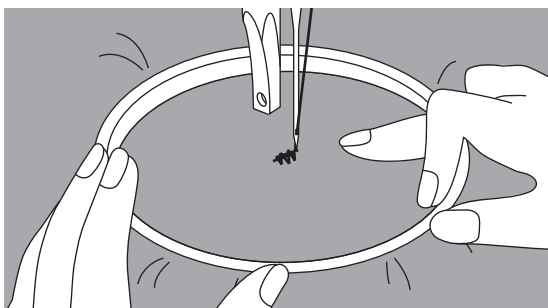
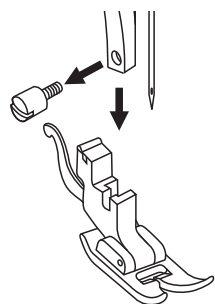
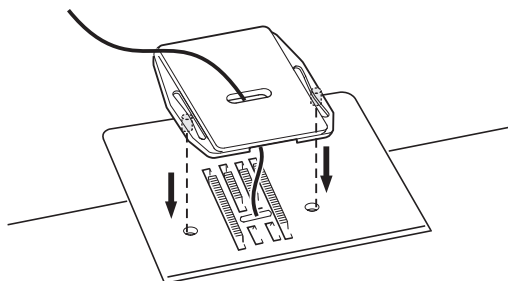


При необходимости уменьшите натяжение и прошейте декоративной строчкой между прямыми стежками.



Уберите наметку.

# Свободно-ходовая штопка, вышивка и монограммы



## ❖ Подготовка к вышивке и монограмме

\* Пяльца не включены в комплектацию.

Установите штопальную пластину

Снимите лапку и держатель лапки.

Настройтесь на прямую строчку. На лицевой стороне ткани нарисуйте монограмму или вышивку.

Ткань плотно натяните на пяльца, насколько это возможно.

Положите ткань под иглу. Убедитесь, что стержень лапки находится в самом нижнем положении.

Поверните маховое колесо к себе, чтобы нижняя нить прошла через ткань.

Выполните в начальной точке несколько закрепляющих стежков.

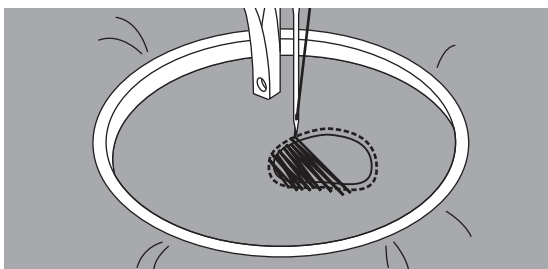
При шитье придерживайте пяльца большим и указательным пальцами обеих рук, одновременно придерживая материал средним и безымянными пальцами и контролируя внешнюю часть пялец мизинцами.

## ⚠ Внимание:

Держите пальцы подальше от движущихся частей, особенно игл.

## ➡ Внимание:

Когда вы закончите работу, замените пластину.



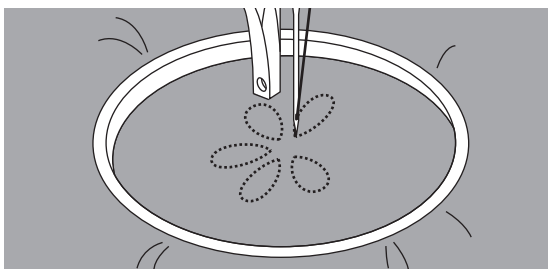
### ❖ Штопка

Сначала шейте по краям нужной области (чтобы закрепить нити). Работая слева направо, шейте через дырку постоянным и непрерывным движением.

Поверните работу на 1/4 и прошейте первую строчку, перемещая работу медленнее через отверстие, чтобы отделить нити, чтобы не образовывать больших зазоров между нитями.

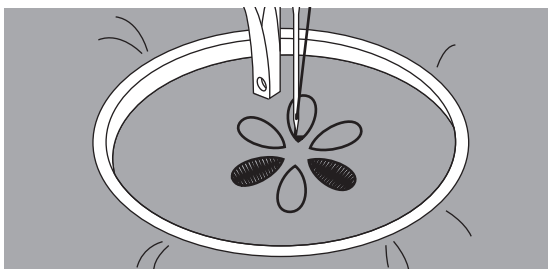
### ➔ Внимание:

Штопка в технике свободного перемещения подразумевает, что механизм подачи ткани не работает. Вы должны передвигать ткань вручную, координируя скорость ее перемещения со скоростью шитья.



### ❖ Вышивка

Используя пяльца, прошейте контур, сохраняя постоянную скорость.



Вышейте рисунок, двигаясь от контура внутрь. Стежки должны быть прошиты друг рядом с другом.

Стежки получаются длиннее, если передвигать пяльца быстро, и короче, если передвигать пяльца медленнее.

После окончания работы обязательно закрепите нити, чтобы не распустилась вышивка.

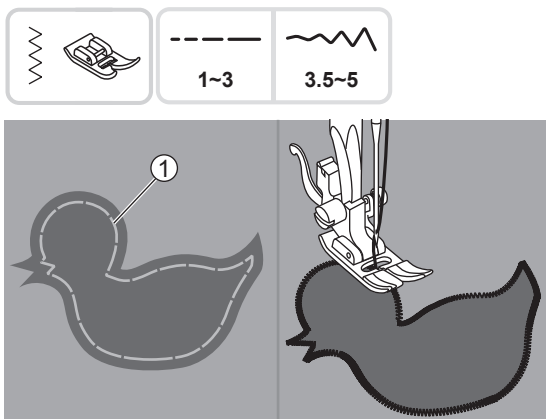


### ❖ Монограммы

На постоянной скорости двигайте пяльца, медленно перемещаясь по буквам.

По завершении буквы закрепите шов с помощью закрепляющих стежков.

# Аппликация




Вырежьте аппликацию и приметайте ее на ткань.

Аккуратно обшейте аппликацию по краю.

① Наметка

Срежьте излишки ткани по краю аппликации. Будьте аккуратны, не срежьте стежки.

Выньте наметку.

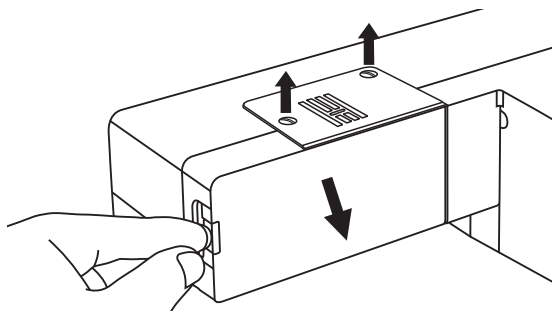


# **Техническое обслуживание и устранение неисправностей**

# Техническое обслуживание

## ⚠ Внимание:

Если машина не используется или нужно что-либо на ней заменить, убедитесь, что она отключена от сети

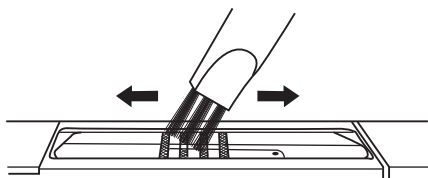


## ❖ Снимите игольную пластину:

Поворачивайте маховое колесо на себя, пока игла не будет в крайнем верхнем положении.

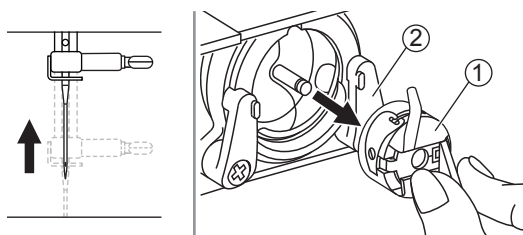
С помощью отвертки открутите винты, расположенные на игольной пластине.

Снимите игольную пластину



## ❖ Чистка нижнего транспортера:

Кисточкой почистите зубчики нижнего транспортера.



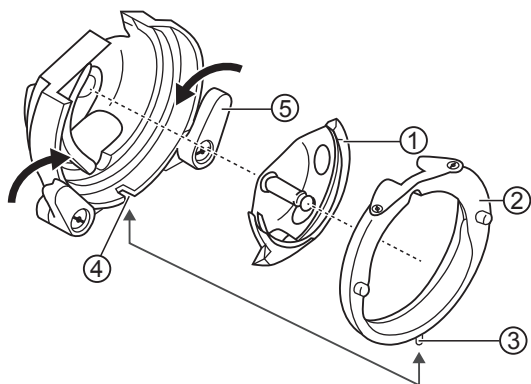
## ❖ Чистка и смазка челночного устройства:

Волокна ткани и остатки нити должны регулярно удаляться. При установке или удалении шпульки игла должна быть полностью поднята.

Снимите шпульный колпачок со шпулькой. Отведите два держателя крючка наружу и очистите их чистой мягкой тканью.

① Челночное устройство

② Держатели



Поверните маховое колесо на себя, чтобы выступающая часть челночного устройства остановилась в левой позиции. На свободное место надо поставить сначала челнок, а потом корпус челнока и защелкнуть два держателя. Установите шпульный колпачок со шпулькой и поставьте на место игольную пластину.

① Челнок

② Корпус челнока

③ Выступ

④ Прорезь

⑤ Держатели



# Устранение неисправностей

| Проблема           | Причина                                                            | Устранение                                                        |
|--------------------|--------------------------------------------------------------------|-------------------------------------------------------------------|
| Обрыв верхней нити | 1. Нить неверно заправлена.                                        | 1. Заправьте нить снова.                                          |
|                    | 2. Слишком сильное натяжение нити.                                 | 2. Ослабьте натяжение (уменьшите номер).                          |
|                    | 3. Нить слишком толстая для этой иглы.                             | 3. Возьмите иглу большего размера.                                |
|                    | 4. Игла вставлена неправильно.                                     | 4. Установите иглу правильно (плоской стороной назад).            |
|                    | 5. Нить закрутилась вокруг штырька шпульки.                        | 5. Выньте шпульку и накрутите нить на шпульку.                    |
|                    | 6. Игла повреждена.                                                | 6. Поменяйте иглу.                                                |
| Обрыв нижней нити  | 1. Шпулька вставлена неправильно.                                  | 1. Выньте шпульку и вставьте ее правильно.                        |
|                    | 2. Нить заправлена в шпульку неправильно.                          | 2. Проверьте бобину и заправку шпульки, заправьте нить правильно. |
|                    | 3. Натяжение нижней нити очень сильное.                            | 3. Ослабьте натяжение нижней нити.                                |
| Пропуск стежков    | 1. Неверно вставлена игла.                                         | 1. Снимите и снова вставьте иглу (плоской стороной сзади).        |
|                    | 2. Игла повреждена.                                                | 2. Поставьте новую иглу.                                          |
|                    | 3. Выбран неправильный номер иглы.                                 | 3. Выберите иглу в соответствии с нитью и тканью.                 |
|                    | 4. Неверно установлена лапка.                                      | 4. Проверьте и установите верно.                                  |
|                    | 5. Нить неверно заправлена.                                        | 5. Заправьте нить снова.                                          |
| Поломка иглы       | 1. Игла повреждена.                                                | 1. Поставьте новую иглу.                                          |
|                    | 2. Неправильно установлена игла.                                   | 2. Снимите и снова поставьте иглу (плоской стороной назад).       |
|                    | 3. Выбран неправильный номер иглы.                                 | 3. Выберите иглу в соответствии с нитью и тканью.                 |
|                    | 4. Установлена неверная лапка.                                     | 4. Выберите нужную лапку.                                         |
|                    | 5. Неправильно установлена игла..                                  | 5. Снимите и снова поставьте иглу (плоской стороной назад).       |
|                    | 6. Лапка, которая используется, не подходит для выбранной строчки. | 6. Поменяйте лапку, чтобы она подходила для выбранной строчки.    |
|                    | 7. Выставлено слишком сильное натяжение верхней нити.              | 7. Ослабьте натяжение верхней нити.                               |

| Проблема                                    | Причина                                                          | Устранение                                                                                                            |
|---------------------------------------------|------------------------------------------------------------------|-----------------------------------------------------------------------------------------------------------------------|
| Неплотные стежки                            | 1. Машина неверно заправлена.                                    | 1. Проверьте заправку нити.                                                                                           |
|                                             | 2. Шпулька заправлена неверно.                                   | 2. Заправьте шпульку правильно.                                                                                       |
|                                             | 3. Неверная комбинация иглы/ ткани/ нити.                        | 3. Игла должна соответствовать типу ткани и иглы.                                                                     |
|                                             | 4. Неверное натяжение нити.                                      | 4. Откорректируйте натяжение.                                                                                         |
| Шов сморщивается                            | 1. Неправильно заправлена нить.                                  | 1. Перезаправьте машину.                                                                                              |
|                                             | 2. Шпулька заправлена неверно.                                   | 2. Заправьте шпульку правильно.                                                                                       |
|                                             | 3. Очень сильное натяжение нити.                                 | 3. Ослабьте натяжение нити.                                                                                           |
|                                             | 4. Если шьете очень тонкую ткань.                                | 4. Используйте стабилизатор во время шитья.                                                                           |
| Неровные стежки, неравномерная подача ткани | 1. Нить плохого качества.                                        | 1. Выберите нить лучшего качества.                                                                                    |
|                                             | 2. Нить челнока заправлена неверно.                              | 2. Заправьте нить правильно.                                                                                          |
|                                             | 3. Ткань затянута.                                               | 3. Не тяните ткань в процессе шитья, машина сама будет ее продвигать.                                                 |
| Машина шумит                                | 1. Машина должна быть смазана.                                   | 1. Смажьте машину.                                                                                                    |
|                                             | 2. Скопление пуха и масла.                                       | 2. Почистите зубцы двигателя ткани и детали механизма челнока.                                                        |
|                                             | 3. Игла повреждена.                                              | 3. Замените иглу.                                                                                                     |
|                                             | 4. Использовалось масло плохого качества.                        | 4. Используйте масло хорошего качества.                                                                               |
| Машина не работает                          | 1. Нить закрутилась в челноке.                                   | 1. Удалите верхнюю нить и нить челнока, поверните рукой маховое колесо назад и вперед и выньте остатки ниток.         |
|                                             | 2. Включен узел намотки на шпульку (блокировано маховое колесо). | 3. Отключите узел намотки на шпульку (переведите шпиндель шпульки в левое положение и маховое колесо разблокируется). |
|                                             | 3. Машина не включена в сеть.                                    | 3. Подключите машину к сети.                                                                                          |





Запрещается выбрасывать бытовые электрические приборы вместе с обычным бытовым мусором, т.к. они могут содержать ряд вредных компонентов, требующих специальной утилизации.

Если электроприборы вывозятся на общие свалки, опасные вещества могут просочиться в грунтовые воды и повредить вашему здоровью и благополучию. Следите за тем, чтобы это не происходило.