

b38



Руководство по експлуатации шитье

bernette

SWISS DESIGN

Содержание

ОБЗОР	7	Потайная строчка	37
Обзор швейной машины	7	Регулировка положения иглы	37
Стандартные принадлежности	8	Удлиняющий стежок	38
Приставной столик	8	Пришивание пуговиц	38
Швейный столик и отсек для принадлежностей	9	Пришивание резинок	39
Использование рукавной консоли	9	Виды петель и их назначение	40
Обзор строчек	9	Бельевая петля	41
ПОДГОТОВКА К ШИТЬЮ	10	Регулировка ширины и плотности строчки для петель	43
Подключение машины к сети	10	Петля с закругленным концом	43
Перед использованием швейной машины	10	Петля для тонких тканей	43
Регулировка скорости шитья	11	Петля с глазком	44
Кнопки управления машиной	12	Эластичная петля	44
Сенсорная кнопочная панель	14	Декоративная петля «Heirloom»	44
ЖК-дисплей	14	Зажгутованная петля	45
Снятие и установка лапкодержателя	15	Выполнение штопки	46
Смена прижимной лапки	15	Закрепка	47
Рычаг прижимной лапки	16	Глазок	47
Регулировочное колесико прижима лапки	16	ДЕКОРАТИВНЫЕ СТРОЧКИ	48
Подъем или опускание рейки двигателя ткани	16	Шов-ракушка	48
Замена иглы	17	Строчки для аппликаций	48
Таблица соотношения игл и ниток	17	Строчка-ракушка	49
Намотка и установка шпульки	18	Сотовая строчка	49
Заправка верхней нити	21	Выполнение защипов	49
Выбор строчки	24	Строчка свободно-ходовой машинной стежки	50
Режим настройки	25	Двойной крест	51
Регулировка натяжения нити для прямой строчки	26	Декоративные строчки	51
Регулировка натяжения нити для зигзага	27	Обработка бахромы	52
ПРЯМЫЕ СТРОЧКИ	28	Мережка	52
Шитье прямой строчки	28	Перекрестный стежок	53
Прямая строчка	30	Декоративные строчки	53
Закрепочная строчка	30	Шитье двойной иглой	54
Точечная закрепка	30	ПРОГРАММИРОВАНИЕ ОБРАЗЦОВ СТРОЧЕК	
Тройная усиленная прямая строчка	30	И БУКВ	55
Трикотажная строчка	31	Программирование комбинации строчек	56
Строчка, имитирующая ручной шов «вперед иголку»	31	Программирование автоматической обрезки ниток	56
Новая строчка, имитирующая ручной шов «вперед иголку»	31	Удлиняющие стежки	57
Зигзаг	32	Программирование зеркального отображения	58
Эластичный зигзаг	33	Выполнение комбинации строчек с самого начала	59
Строчка, имитирующая оверлочную	33	Выполнение текущего образца строчки с самого начала	59
Трикотажная строчка с обметкой	34	Программирование букв	60
Двойная краеобметочная строчка	34	Уменьшение букв	61
Вшивание молнии	35	Просмотр длинного текста	62

Удаление и добавление букв (образцов)	62
Повтор букв (образцов)	63
Регулировка стежка запрограммированного образца строчки	64
Настройка баланса строчек	66
УХОД ЗА МАШИНОЙ	67
<hr/>	
Очистка корпуса челнока и рейки двигателя ткани	67
Установка шпуледержателя	67
Проблемы и предупреждающие сигналы	68
Устранение неисправностей	69
<hr/>	
ОБРАЗЦЫ СТРОЧЕК	70
<hr/>	
Обзор образцов строчек групп 1—6	70

ВАЖНЫЕ УКАЗАНИЯ ПО ТЕХНИКЕ БЕЗОПАСНОСТИ

При работе с электрическими приборами необходимо соблюдать основные правила техники безопасности:

Перед началом работы внимательно прочитайте данную инструкцию по эксплуатации машины.

Храните инструкцию по эксплуатации в подходящем месте рядом с машиной; передавайте машину третьим лицам вместе с инструкцией.

Всегда отключайте машину от электросети, когда вы ее не используете или оставляете без присмотра. Для этого выньте вилку из розетки.

ОСТОРОЖНО!

Во избежание ожогов, пожара, удара электрическим током или травмирования людей:

1. Запрещается использовать машину детям младше восьми лет, а также лицам с ограниченными физическими, сенсорными и умственными возможностями или лицам, не имеющим достаточных знаний и опыта обращения с подобным оборудованием. В подобных случаях пользоваться машиной разрешается только при условии, что ответственное за безопасность лицо разъяснило правила эксплуатации машины.
2. Не позволяйте играть с машиной. Будьте предельно внимательны, если машина используется детьми, а также при работе в помещении, в котором находятся дети или лица с ограниченными возможностями восприятия.
3. Используйте машину только по ее прямому назначению, описанному в данной инструкции. Используйте только рекомендованные производителем принадлежности.
4. Не оставляйте детей без присмотра во избежание игр с машиной.
5. Ни в коем случае не используйте машину с поврежденным кабелем или неисправной вилкой, а также в случае, если имеются нарушения в работе машины, если она падала, была повреждена и находилась в воде. Обратитесь к ближайшему авторизованному дилеру или в сервисный центр для проверки, ремонта или для наладки электрической или механической части. Запрещается использовать машину с перекрытыми вентиляционными отверстиями. Следите за тем, чтобы в вентиляционных отверстиях и на прижимной лапке не скапливались пыль, ворс и остатки ткани.
6. Не подносите пальцы к движущимся частям машины. Особого внимания требует зона вокруг иглы.
7. Используйте только подходящую игольную пластину. При использовании неподходящей пластины может сломаться игла.
8. Не используйте гнутые иглы.

ОПАСНО!

Во избежание удара электрическим током:

1. Никогда не оставляйте включенную в сеть машину без присмотра.
2. Всегда отключайте машину от сети сразу после работы и перед началом чистки.
3. **СВЕТОДИОДНОЕ ИЗЛУЧЕНИЕ:** не рассматривайте непосредственно с помощью оптических приборов.
9. Во время шитья не тяните и не подталкивайте ткань. Это может привести к поломке иглы.
10. Всегда отключайте машину (главный выключатель в положении «О»), прежде чем совершать какие-либо действия в области иглы, например, перед вдеванием нити в иглу или сменой иглы, перед заправкой нижней нити или сменой прижимной лапки.
11. Всегда отключайте машину от электросети (вынимайте вилку из розетки) перед проведением работ по очистке или техническому обслуживанию, в частности перед заменой лампы подсветки или перед началом других профилактических работ, описание которых приводится в данной инструкции. Чистку или профилактические работы детям разрешается выполнять только под присмотром.
12. Не допускайте падения в отверстия машины посторонних предметов и ничего не вставляйте в них.
13. Эксплуатация данной машины разрешена только в сухих помещениях. Никогда не используйте машину в условиях повышенной влажности.
14. Не используйте машину в помещении, где распылялись вещества, в которых в качестве вытеснителя используется газ (аэрозоли), или где применялся кислород.
15. Для отключения от электросети установите главный выключатель в положение «О» (Выкл.) и затем выньте вилку из розетки. При этом не тяните вилку за кабель.
16. В случае повреждения электрокабеля пусковой педали для его замены следует обратиться к изготовителю, инженеру сервисной службы или к другому квалифицированному специалисту.
17. Не ставьте на пусковую педаль какие-либо предметы.
18. Не ставьте на пусковой педаль какие-либо предметы.
19. Машину можно использовать только в комплекте с пусковой педалью типа UC-485-EC-1 (100-240).

20. Уровень звукового давления в нормальном режиме работы составляет менее 75 дБ(А).
21. Данная машина поставляется в исполнении с двойной изоляцией (кроме США и Канады). Надлежит использовать только идентичные запасные детали. Соблюдайте указания по техническому обслуживанию изделий с двойной изоляцией.

СОХРАНИТЕ ДАННУЮ ИНСТРУКЦИЮ!



ОСТОРОЖНО:

Данная машина предназначена для бытового использования. В случае интенсивного или промышленного использования она нуждается в регулярной чистке и особом уходе.


Действие гарантии не распространяется автоматически на изделие при наличии признаков износа вследствие интенсивного или промышленного использования, даже если подобные признаки появились до истечения гарантийного срока. Решение по каждому из подобных случаев принимают исключительно специалисты регионального авторизованного сервисного центра.

УКАЗАНИЕ:

Если машина хранится в холодном помещении, прим. за 1 час до начала работы ее следует перенести в отапливаемое помещение.

ТЕХНИЧЕСКОЕ ОБСЛУЖИВАНИЕ ИЗДЕЛИЙ С ДВОЙНОЙ ИЗОЛЯЦИЕЙ

В изделии с двойной изоляцией вместо заземления предусмотрены два защитных слоя. Заземляющее средство в изделии с двойной изоляцией отсутствует и не должно использоваться. Техническое обслуживание изделий с двойной изоляцией требует максимальной аккуратности, а также досконального знания системы и поэтому должно производиться только квалифицированным персоналом. В качестве запасных деталей к изделию с двойной изоляцией должны использоваться только детали, идентичные установленным в изделии. Изделие с двойной изоляцией имеет маркировку «ДВОЙНАЯ ИЗОЛЯЦИЯ» или «С ДВОЙНОЙ ИЗОЛЯЦИЕЙ».

Также на изделии может иметься символ .



Данное изделие подлежит утилизации или переработке в соответствии с национальными предписаниями по электрическому и электронным устройствам. В случае сомнения, обращайтесь за дополнительной информацией к дилеру. (Только ЕС)

Все права сохраняются

По конструктивным причинам и с целью усовершенствования изделия в любой момент могут быть внесены изменения в конструкцию машины или принадлежности без предварительного уведомления. Модификация принадлежностей возможна также в зависимости от экспортного исполнения.

Только для Европы:

Использование машины детьми от восьми лет, а также лицами с ограниченными физическими, сенсорными и умственными возможностями или лицами, не имеющими достаточных знаний и опыта обращения с подобным оборудованием, допустимо только под присмотром и после инструктажа по безопасному обращению с данным прибором, а также при условии, что указанные лица поняли, в чем заключаются потенциальные опасности. Не позволяйте детям играть с машиной. Чистку или производимые пользователем профилактические работы детям разрешается выполнять только под присмотром.

Для стран за пределами Европы (кроме США и Канады):

Использование машины лицами (и детьми) с ограниченными физическими, сенсорными и умственными возможностями или лицами, не имеющими достаточных знаний и опыта обращения с подобным оборудованием, допустимо только под присмотром и после инструктажа по безопасному обращению с данным прибором, проведенного лицом, ответственным за безопасность.

Не оставляйте детей без присмотра во избежание игр с машиной.

Уважаемый покупатель,

Сообщаем Вам, что наша продукция сертифицирована. На соответствие требованиям безопасности согласно. Закону РФ «О защите прав потребителей» уполномоченным органом Госстандарта России.

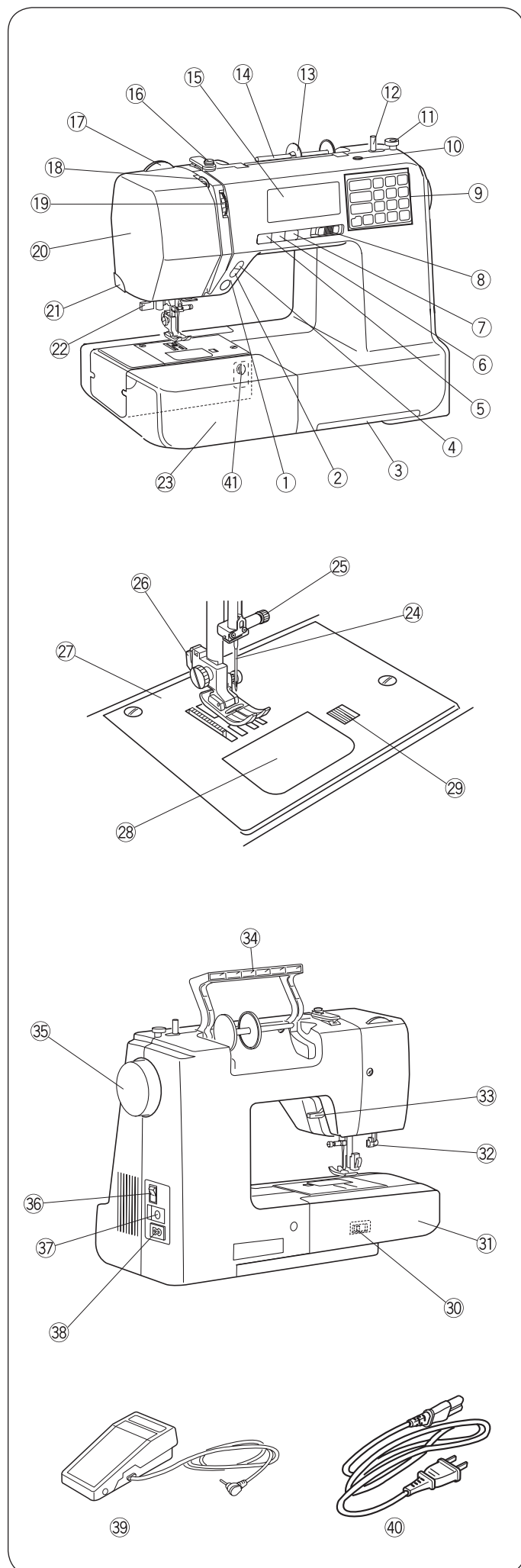
Уважаемый покупатель,

В инструкции по эксплуатации даны общие правила пользования швейной машины данной модели. Правила и приемы шитья, рекомендации по подбору материалов, в том числе ниток, содержатся в специальной литературе по шитью, преподаются на курсах кройки и шитья. Инструкция по эксплуатации не заменяет специальной литературы по шитью! Перед тем, как приступить к шитью изделия и при перемене ниток, ткани, строчки и параметров машины необходимо выполнить пробное шитье! Мы будем Вам очень благодарны за Ваши замечания и предложения по инструкции. Мы сохраняем за собой право вносить изменения в текст и иллюстрации.

BERNINA International AG, 8266 Steckborn/Schweiz /
БЕРНИНА Интернешнэл АГ, 8266 Штекборн/Швейцария
<http://www.bernina.com> / www.bernina.ru

ОБЗОР

Обзор швейной машины



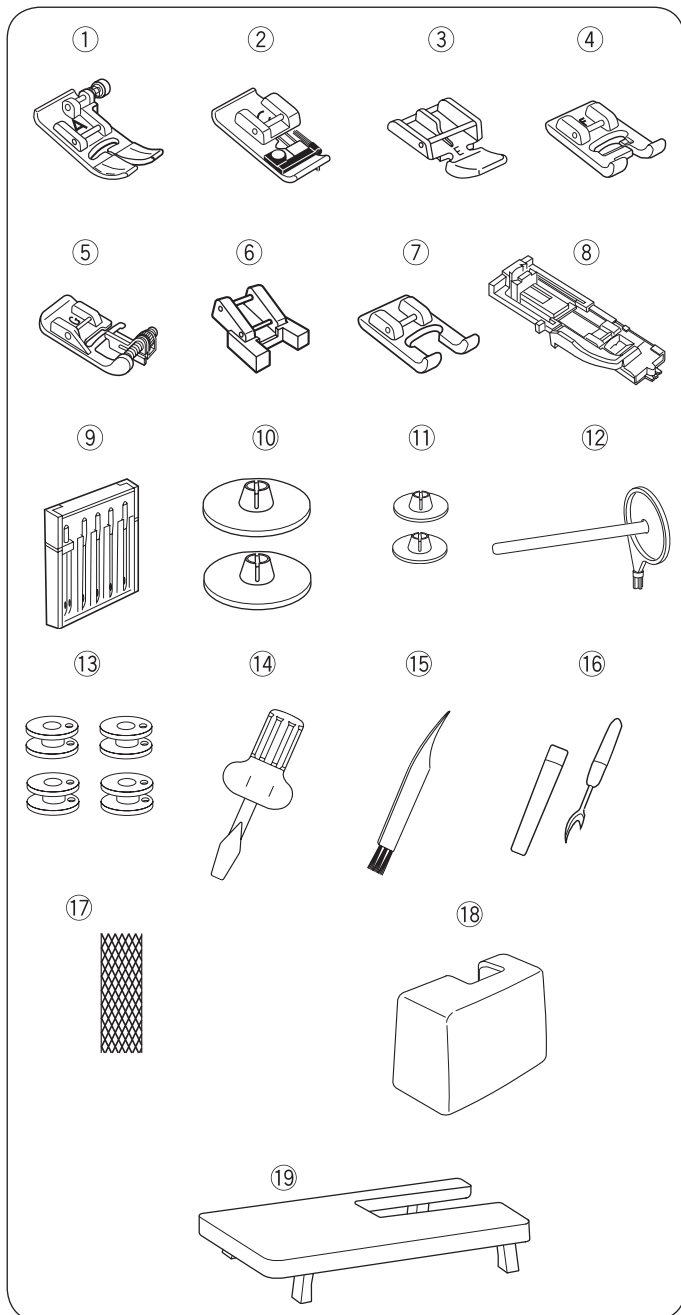
- ① Кнопка Старт/Стоп
- ② Кнопка реверса
- ③ Выдвижной отсек с обзором строчек
- ④ Кнопка автоматической закрепки
- ⑤ Кнопка позиционирования иглы
- ⑥ Кнопка нитеобрезателя
- ⑦ Кнопка двойной иглы
- ⑧ Регулятор скорости
- ⑨ Сенсорная кнопочная панель
- ⑩ Отверстие для второго катушечного стержня
- ⑪ Ограничитель намотки шпульки
- ⑫ Стержень моталки
- ⑬ Держатель для катушки (большой)
- ⑭ Катушечный стержень
- ⑮ ЖК-дисплей
- ⑯ Верхний нитенаправитель
- ⑰ Регулировочное колесико прижима лапки
- ⑱ Рычаг нитепритягивателя
- ⑲ Регулятор натяжения нити
- ⑳ Передняя панель
- ㉑ Нитеобрезатель
- ㉒ Нитевдеватель
- ㉓ Швейный столик (с отсеком для принадлежностей)
- ㉔ Игла
- ㉕ Винт крепления иглы
- ㉖ Кнопка лапкодержателя
- ㉗ Игольная пластина
- ㉘ Крышка челнока
- ㉙ Кнопка разблокировки для крышки челнока
- ⑳ Регулятор вкл./откл. рейки двигателя ткани
- ㉑ Рукавная консоль
- ㉒ Рычаг для выметывания петли
- ㉓ Рычаг прижимной лапки
- ㉔ Ручка для переноски
- ㉕ Маховое колесо
- ㉖ Главный выключатель
- ㉗ Разъем для подключения педали
- ㉘ Разъем для сетевого кабеля
- ㉙ Пусковая педаль
- ㉚ Сетевой кабель*
- ㉛ Настройка баланса строчек

УКАЗАНИЕ:

При переноске швейной машины одной рукой держите машину за ручку, а другой рукой придерживайте ее снизу.

Конструкция и спецификации в любой момент могут быть изменены без предварительного уведомления.

* Сетевой кабель может отличаться от изображенного на рисунке.



Стандартные принадлежности

- ① Лапка для зигзага: А (установленная на машине)
- ② Оверлочная лапка: С
- ③ Лапка для вшивания молнии: Е
- ④ Лапка для декоративных строчек: F
- ⑤ Лапка для потайной строчки и подгибки: G
- ⑥ Лапка для пришивания пуговиц: Т
- ⑦ Открытая лапка для декоративных строчек: F2
- ⑧ Лапка для автоматического выметывания петли: R
- ⑨ Набор игл
- ⑩ Держатель для катушки (2 шт.) (большой) (1 вставлен в машину)
- ⑪ Держатель для катушки (2 шт.) (маленький)
- ⑫ Второй катушечный стержень
- ⑬ Шпульки (4 шт.) (1 вставлена в машинку)
- ⑭ Отвертка
- ⑮ Щетка
- ⑯ Вспарыватель для распарывания швов и прорезания петель
- ⑰ Сетка для катушек
- ⑱ Чемодан
- ⑲ Приставной столик

Последнюю версию инструкции по эксплуатации вашей машины и много другой информации о шитье можно найти на нашем сайте: <http://www.mybernette.com>

• Пылезащитный чехол

Инструкция по изготовлению пылезащитного чехла своими руками на:



www.mybernette.com

Приставной столик

• Установка приставного столика

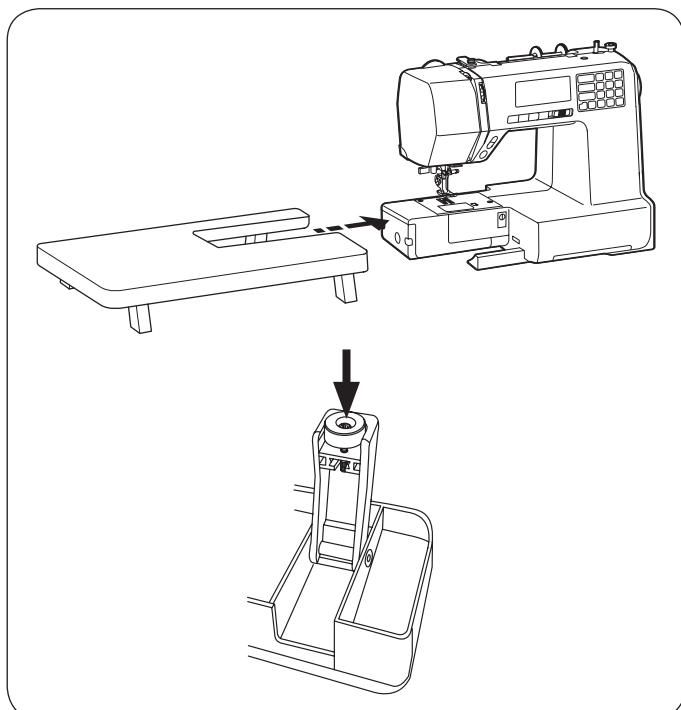
Сдвиньте столик с машины из машины.

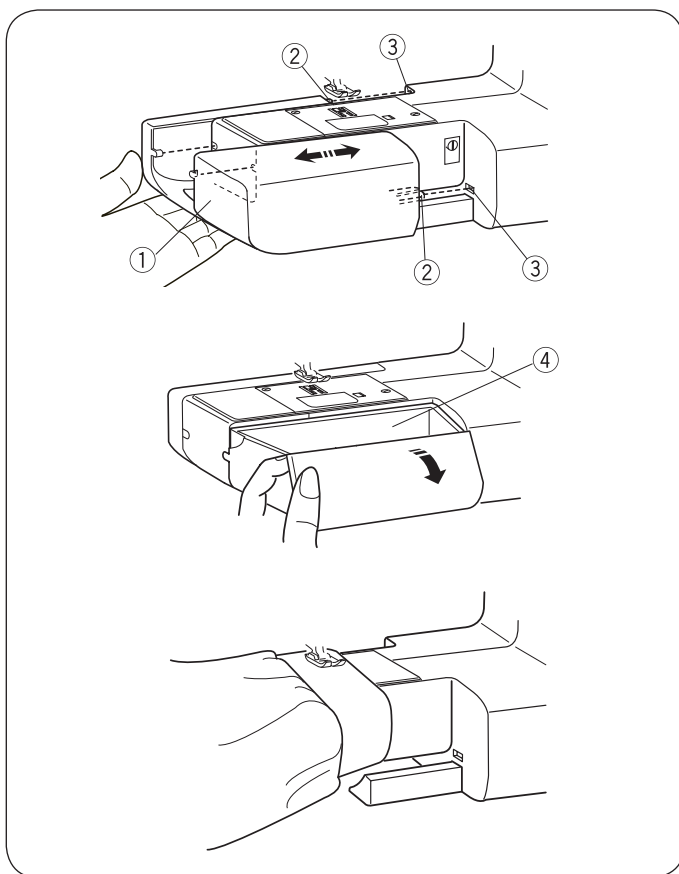
Раздвиньте ножки приставного столика.

Придерживайте столик обеими руками и осторожно двигайте вправо.

• Регулировка высоты столика

Поверните штифты в ножках при помощи отвертки (по выбору).





Швейный столик и отсек для принадлежностей

Швейный столик ① служит для увеличения швейной поверхности и снимается для работы с одной рукавной консолью.

- ① Швейный столик
- ② Штифт
- ③ Отверстие

• Снятие швейного столика

Сдвиньте столик с машины из машины (см. рисунок).

• Установка столика

Задвиньте столик до упора. Затем вставьте ② штифт ③ в отверстие.

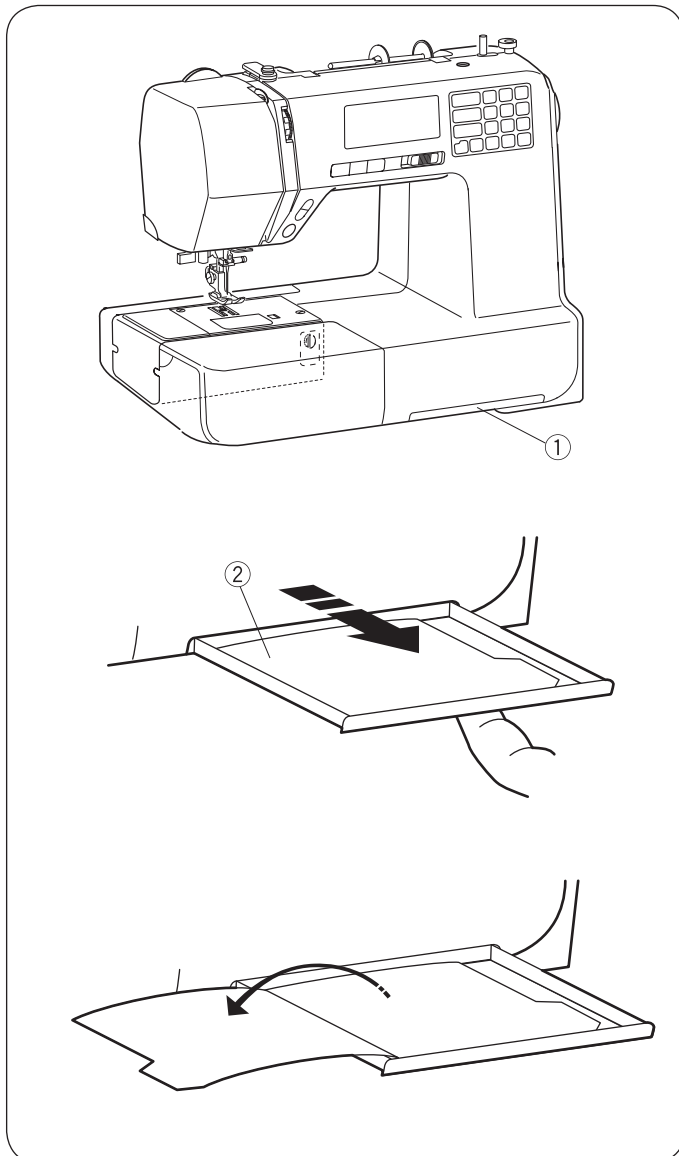
• Отсек для хранения принадлежностей

Принадлежности хранятся в швейном столике. Чтобы открыть отсек для хранения принадлежностей, выдвиньте крышку ④.

- ④ Отсек для хранения принадлежностей

Использование рукавной консоли

На рукавной консоли удобно штопать носки и ставить заплатки на колени и локти на детской одежде.

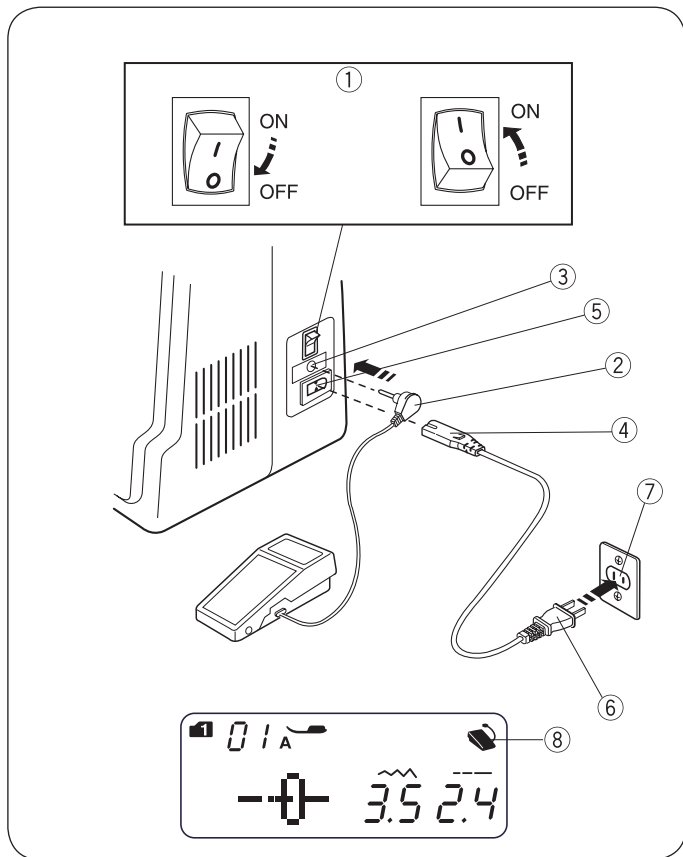


Обзор строчек

Обзор строчек ② хранится в выдвижном отсеке ① в нижней части швейной машины.

- ① Выдвижной отсек с обзором строчек
- ② Обзор строчек

Выдвиньте отсек пальцем до упора. На страницах представлен обзор строчек.



ПОДГОТОВКА К ШИТЬЮ Подключение машины к сети

• Работа с пусковой педалью

① Выключите машину главным выключателем. Вставьте штекер пусковой педали ② в разъем ③ для педали на машине. Вставьте штекер ④ сетевого кабеля в разъем ⑤ для сетевого кабеля. Вставьте сетевую вилку ⑥ в розетку ⑦. ① Включите машину главным выключателем. При подключении ⑧ пусковой педали к машине высвечивается символ пусковой педали.

- ① Главный выключатель
- ② Штекер пусковой педали
- ③ Разъем для пусковой педали
- ④ Штекер сетевого кабеля
- ⑤ Разъем для сетевого кабеля
- ⑥ Сетевая вилка
- ⑦ Розетка
- ⑧ Символ пусковой педали

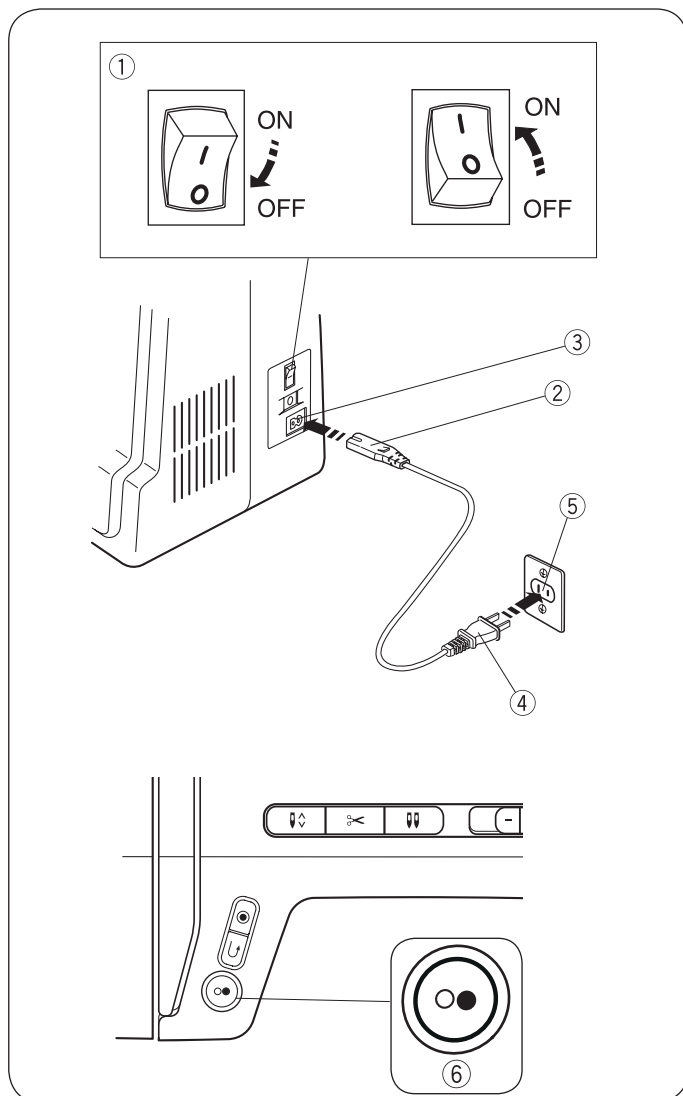
⚠ ОСТОРОЖНО:

Во время работы постоянно следите за областью шитья и не прикасайтесь к движущимся частям машины, таким как рычаг нитепригивателя, маховое колесо или игла.

Всегда выключайте машину главным выключателем и отсоединяйте от электросети:

- если оставляете машину без присмотра;
- если устанавливаете или снимаете какие-либо детали машины;
- перед чисткой машины.

Не ставьте на пусковую педаль какие-либо предметы.



Перед использованием швейной машины

Перед первым использованием швейной машины положите кусок ткани под прижимную лапку и запустите машину на несколько минут без нитки. При необходимости вытрите вытекшее масло.

• Использование кнопки Старт/Стоп

Выключите главный выключатель ①.

Вставьте штекер ② сетевого кабеля в разъем ③ для сетевого кабеля.

Вставьте сетевую вилку ④ в розетку ⑤.

Включите машину главным выключателем ①.

- ① Главный выключатель
- ② Штекер сетевого кабеля
- ③ Разъем для сетевого кабеля
- ④ Сетевая вилка
- ⑤ Розетка
- ⑥ Кнопка Старт/Стоп

УКАЗАНИЕ:

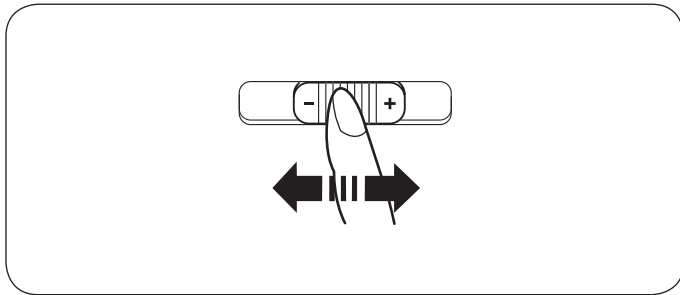
При подключенной пусковой педали кнопка Старт/Стоп не работает.

• Указание:

Символ «0» на выключателе указывает на положение «Выкл.».

Для устройств с поляризованной вилкой (один штырь вилки длиннее, чем другой): в целях снижения риска поражения электрическим током такую вилку можно подключить к поляризованной розетке только в определенном положении.

Если это невозможно, обратитесь к квалифицированному электрику для установки подходящей розетки. Запрещается вносить какие-либо изменения в вилку (только США и Канада). *С данной швейной машиной используется пусковая педаль модели UC-485EC-1.



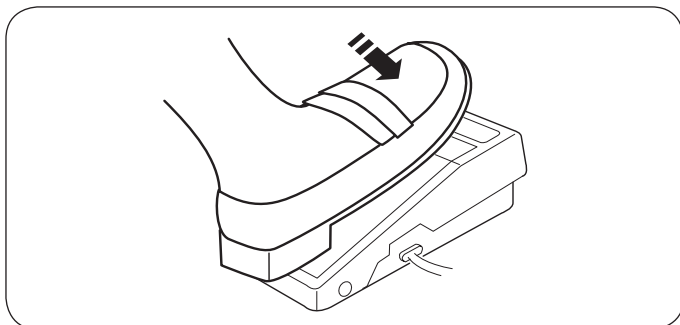
Регулировка скорости шитья

- **Регулятор скорости**

Необходимая скорость шитья настраивается с помощью регулятора скорости.

Чтобы увеличить скорость, поверните регулятор вправо.

Чтобы уменьшить скорость, поверните регулятор влево.



- **Ножная педаль**

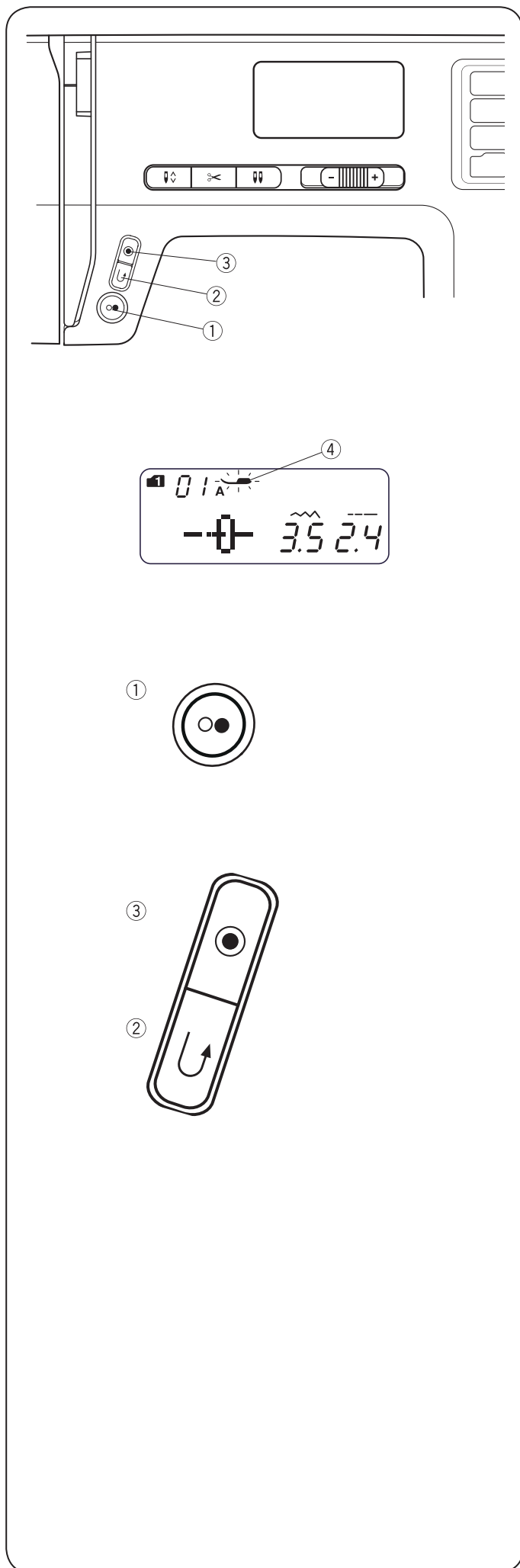
Чтобы запустить машину, нажмите на пусковую педаль.

Чем сильнее вы нажимаете на педаль, тем быстрее работает машина.

Максимальная скорость шитья зависит от настройки регулятора скорости.

УКАЗАНИЕ:

Если прижимная лапка находится в крайнем верхнем положении, машина не запускается и мигает символ прижимной лапки. Опустите лапку и нажмите на пусковую педаль.



Кнопки управления машиной

• Кнопка Старт/Стоп

Опустите рычаг прижимной лапки.

Нажмите кнопку Старт/Стоп ①, чтобы запустить машину.

Несколько первых стежков машина выполняет медленно, затем начинает работать со скоростью, установленной при помощи регулятора скорости.

Снова нажмите кнопку Старт/Стоп ①, чтобы остановить машину.

УКАЗАНИЕ:

Пока нажата кнопка Старт/Стоп ①, машина работает медленно.

Кнопка Старт/Стоп ① не работает, если к машине подключена пусковая педаль.

Если прижимная лапка находится в крайнем верхнем положении, машина не запускается и мигает символ прижимной лапки ④. Опустите лапку и нажмите кнопку Старт/Стоп.

• Кнопка реверса

Группа образцов строчек 1	01, 02, 05, 06
Группа образцов строчек 2	01, 02, 05, 06, 13
Группа образцов строчек 3	01, 59, 60
Выполнение обратной строчки	Удерживайте нажатой кнопку реверса ②.
Выполнение прямой строчки	Отпустите кнопку реверса ②.
Медленное выполнение обратной строчки	Нажмите кнопку Старт/Стоп ①, машина останавливается. Удерживайте нажатой кнопку реверса ②, машина выполняет обратную строчку, пока эта кнопка нажата.

Группа образцов строчек 1	07
Группа образцов строчек 2	07, 11, 28, 29
Функция	Страницы 30, 46, 47

Все другие образцы строчек

Нажмите кнопку реверса, ② чтобы сразу выполнить закрепку. Машина останавливается автоматически.

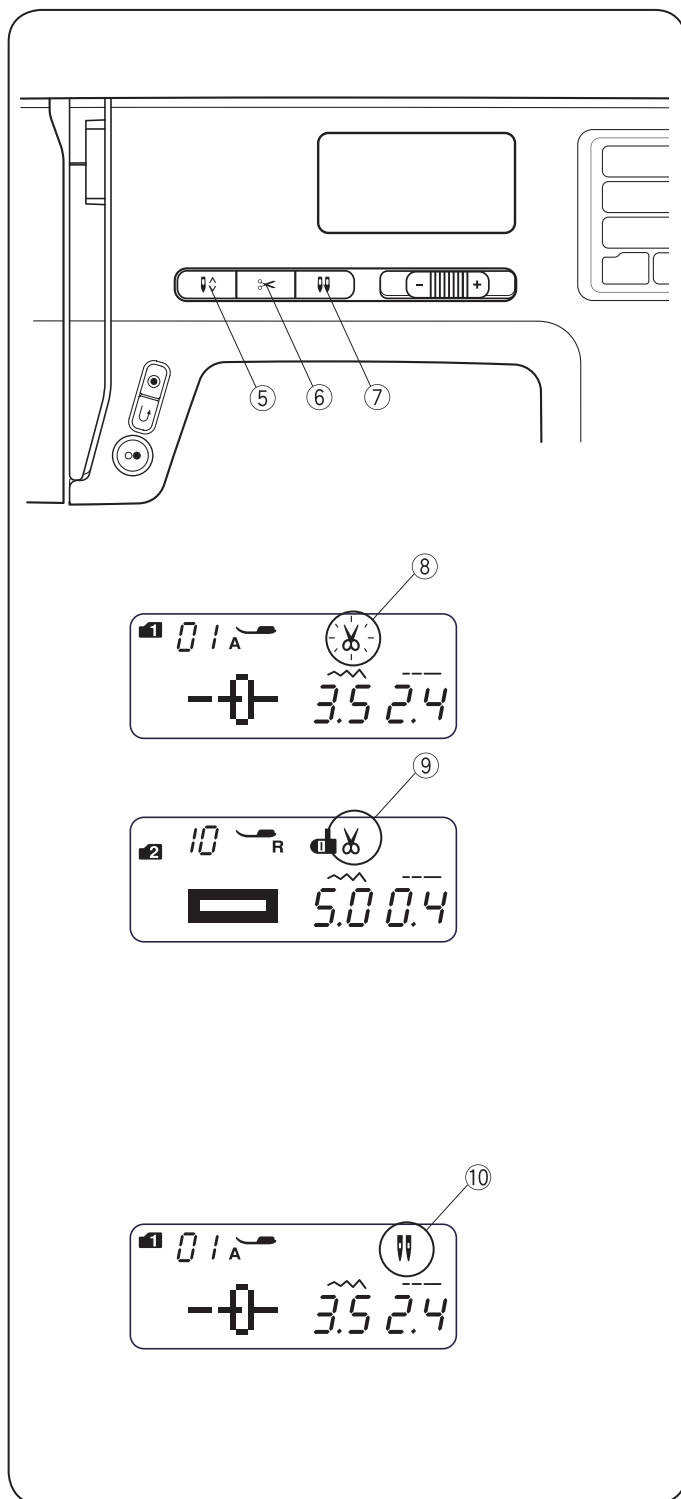
Исключением являются все петли, при выполнении которых кнопка реверса не работает.

• Кнопка автоматической закрепки Все другие образцы строчек

Группа образцов строчек 1	01, 02, 05, 06
Группа образцов строчек 2	01, 02, 05, 06, 13,
Группа образцов строчек 3	01, 59, 60
Функция	Нажмите кнопку автоматической закрепки ③, чтобы выполнить закрепочные стежки. Машина останавливается автоматически.

Нажмите кнопку автоматической закрепки, ③ чтобы выполнить закрепочный стежок в конце строчки.

Машина останавливается автоматически.



• Кнопка позиционирования иглы

Кнопка ⑤ служит для подъема или опускания иглы.

• Кнопка нитеобрезателя

Нажмите кнопку нитеобрезателя ⑥, чтобы обрезать нитки после завершения шитья.

Когда машина обрезает нитки, на мониторе мигает символ нитеобрезателя ⑧.

После обрезания ниток можно продолжить шитье без необходимости вытаскивать нижнюю нить.

Для автоматического обрезания ниток после выполнения строчки выберите нужный образец строчки, затем нажмите кнопку нитеобрезателя и удерживайте, пока не загорится символ нитеобрезателя ⑨.

Машина автоматически обрезает нитки после закрепки и останавливается, если нажать кнопку реверса или автоматической закрепки, или если строчка была запрограммирована с автоматической закрепкой.

УКАЗАНИЕ:

Если вы работаете с нитками № 30 или толще, используйте нитеобразатель на передней панели машины.

• Кнопка двойной иглы

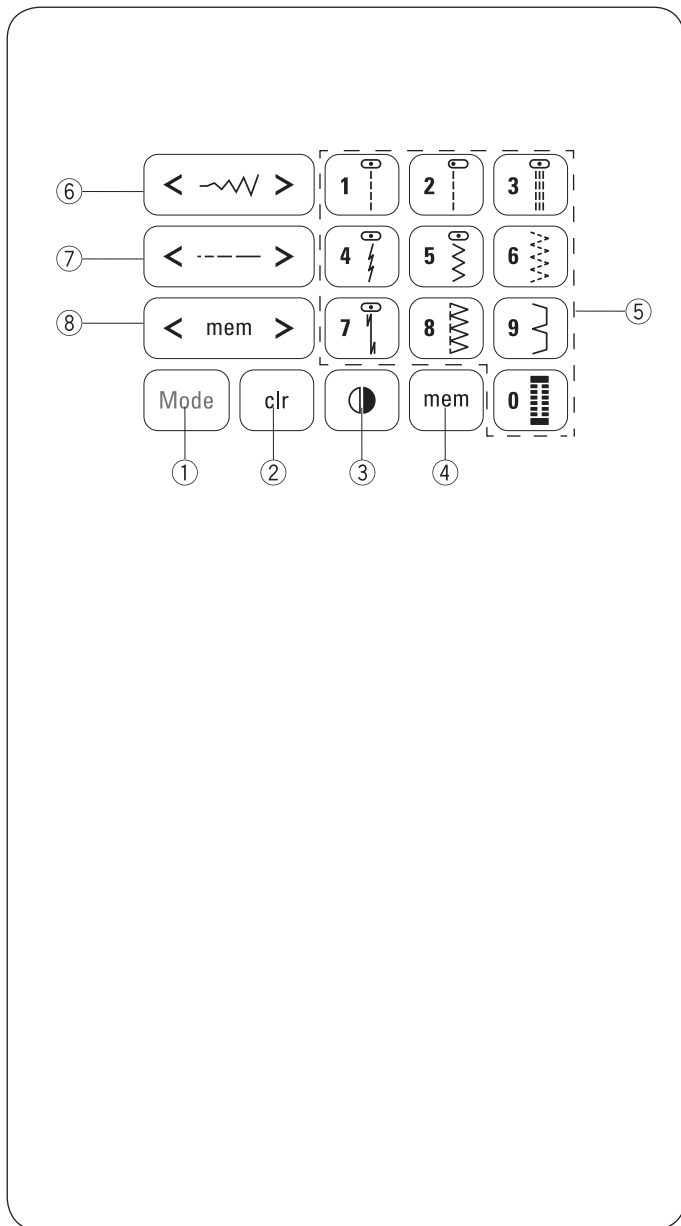
При работе двойной иглой, нажмите кнопку ⑦. После нажатия высвечивается символ двойной иглы ⑩.

Для остановки или окончания работы двойной иглой дважды нажмите кнопку двойной иглы.

УКАЗАНИЕ:

Когда мигает кнопка двойной иглы, все остальные кнопки не работают. Снова нажмите кнопку двойной иглы. Соблюдайте указания по шитью двойной иглой

на странице 54.



Сенсорная кнопочная панель

① Кнопка выбора группы образцов строчек

При включении главного выключателя автоматически устанавливается прямой выбор строчки (группа образцов строчек 1).

Нажмите кнопку выбора группы образцов строчек. См. страницу 24.

② Кнопка удаления

Нажмите кнопку удаления, чтобы удалить сохраненный образец строчки.

Чтобы удалить все сохраненные образцы строчек, нажмите кнопку удаления и удерживайте, пока не прозвучит звуковой сигнал. См. страница 62.

③ Кнопка зеркального отображения

Нажмите кнопку зеркального отображения, чтобы зеркально отобразить выбранную строчку в горизонтальной плоскости. См. страницу 58.

④ Кнопка сохранения

Нажмите кнопку сохранения, чтобы сохранить выбранную строчку. См. страницу 56.

⑤ Цифровые клавиши (см. страницу 24)

- Прямой выбор строчки

Здесь можно напрямую выбрать образцы строчек от 01 до 10 в группы образцов строчек 1.

- Цифровой выбор строчки

Введите двузначный номер строчки, чтобы выбрать нужный образец строчки в группах от 2 до 6.

⑥ Кнопка ширины строчки

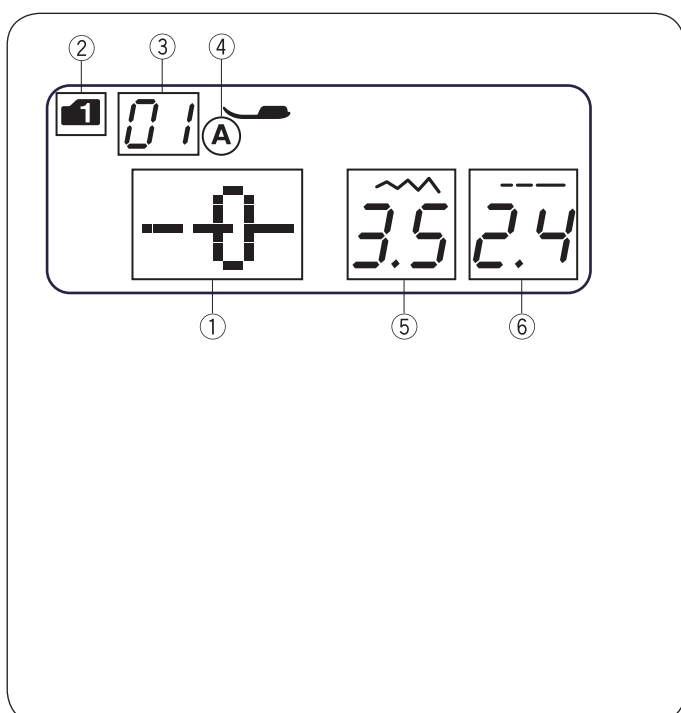
Нажмите «<» или «>», чтобы изменить ширину строчки. См. страницы 29, 32.

⑦ Кнопка длины стежка

Нажмите «<» или «>», чтобы изменить длину стежка. См. страницу 29.

⑧ Курсор

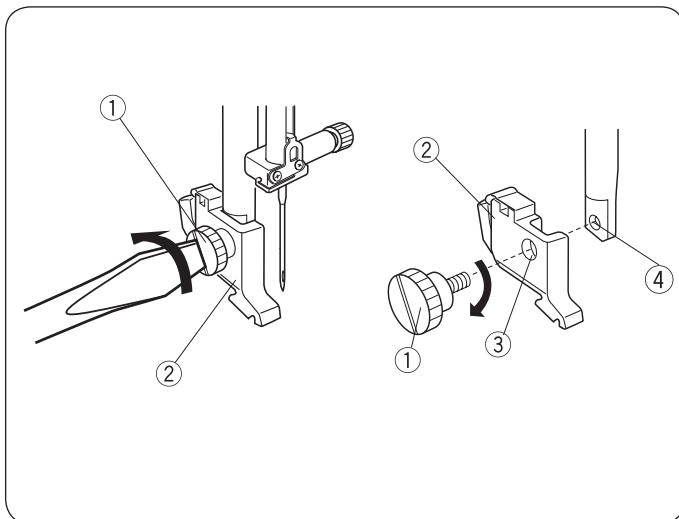
Перемещайте курсор кнопками «<» или «>», чтобы проверить или редактировать комбинацию строчек. См. страница 62.



ЖК-дисплей

При включении машины на ЖК-дисплее появляется следующая информация.

- ① Образец строчки
- ② Группа образцов строчек
- ③ Номер строчки
- ④ Тип прижимной лапки
- ⑤ Ширина строчки
- ⑥ Длина стежка



Снятие и установка лапкодержателя



ВНИМАНИЕ:

Перед снятием или установкой лапкодержателя выключите главный выключатель.

• Снятие лапкодержателя

Выверните винт отверткой против часовой стрелки.

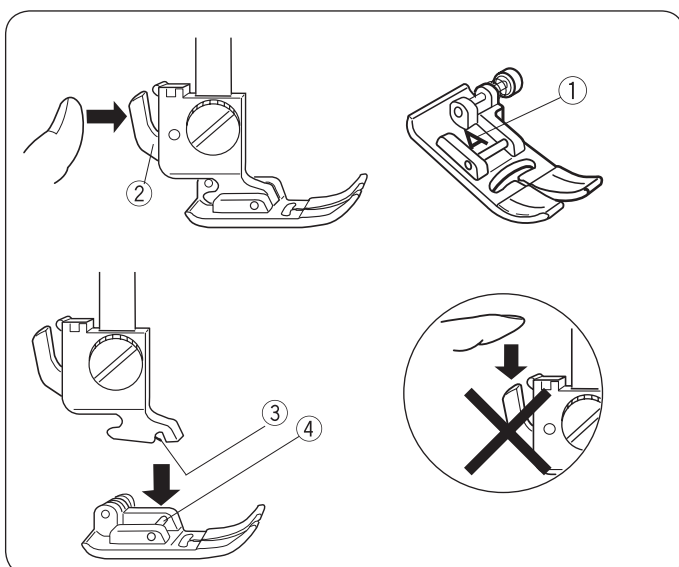
• Установка лапкодержателя

Совместите отверстие в лапкодержателе с резьбовым отверстием штока лапкодержателя.

Вставьте винт в отверстие.

Затяните винт отверткой по часовой стрелке.

- ① Винт
- ② Лапкодержатель
- ③ Отверстие
- ④ Резьбовое отверстие



Смена прижимной лапки



ВНИМАНИЕ:

Перед сменой лапки отключите питание главным выключателем. Всегда используйте правильную лапку для выбранной строчки, иначе может сломаться игла. Каждая лапка имеет буквенное обозначение.

- ① Буквенное обозначение

• Снятие прижимной лапки

Поднимите иглу в самое верхнее положение вращением махового колеса против часовой стрелки. Поднимите прижимную лапку и нажмите на рычаг на обратной стороне лапкодержателя.

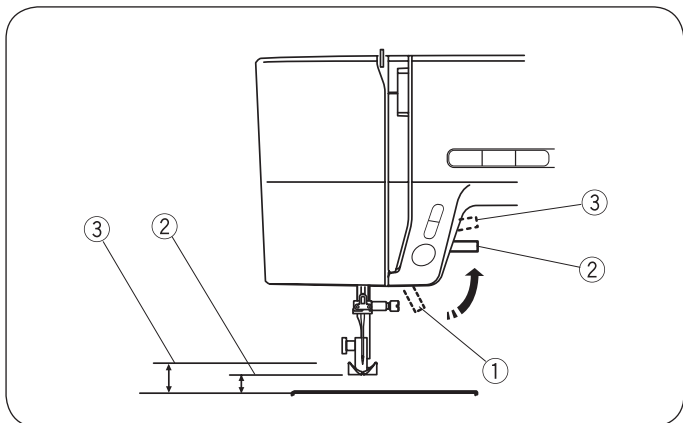
- ② Рычаг

• Установка прижимной лапки

Установите нужную лапку таким образом, чтобы штифт на лапке находился прямо под пазом на лапкодержателе.

Опустите рычаг лапки, чтобы лапка зафиксировалась.

- ③ Канавка
- ④ Штифт

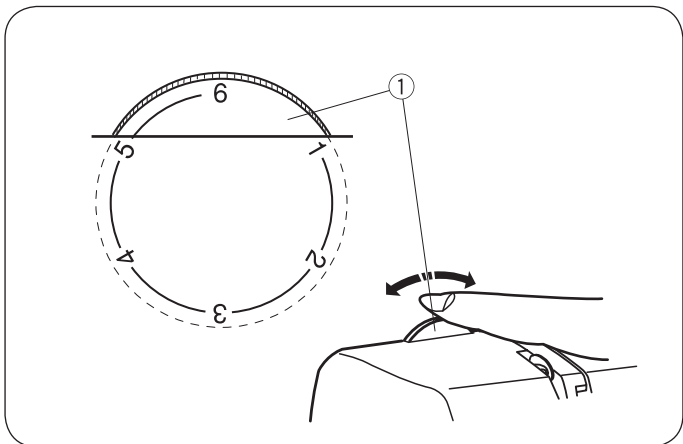


Рычаг прижимной лапки

С помощью рычага прижимной лапки поднимается и опускается прижимная лапка.

Лапку можно поднять примерно на 0,6 см (1/4") выше обычного верхнего положения для облегчения ее снятия или для подкладывания толстой ткани под лапку.

- ① Рычаг прижимной лапки
- ② Обычное верхнее положение
- ③ Самое верхнее положение



Регулировочное колесико прижима лапки

Для обычного шитья нужно установить регулировочное колесико прижима лапки на отметку «6».

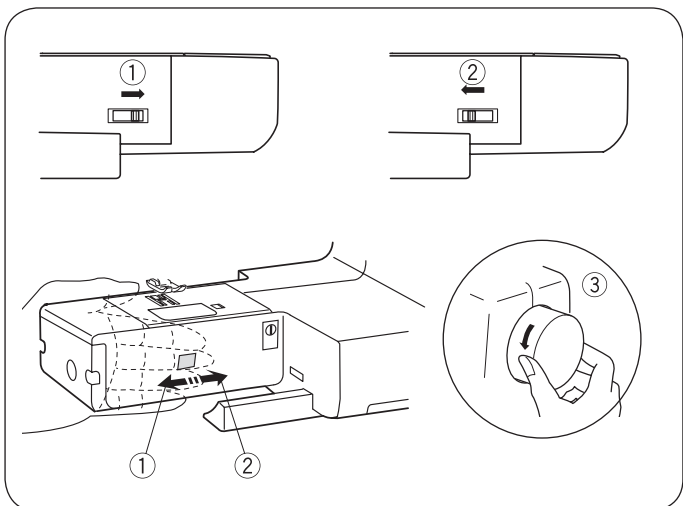
Для настраивания аппликаций, выполнения мережки, приметывания и вышивания выбирайте силу прижима от «3» до «6».

При обработке шифона, тесьмы или органзы, а также других тонких тканей, выбирайте силу прижима от «1» до «3».

Для велюра и вязаных изделий, которые являются очень эластичными, может потребоваться настройка «1».

Поверните регулировочное колесико прижима лапки ① на нужный номер.

- ① Регулировочное колесико прижима лапки



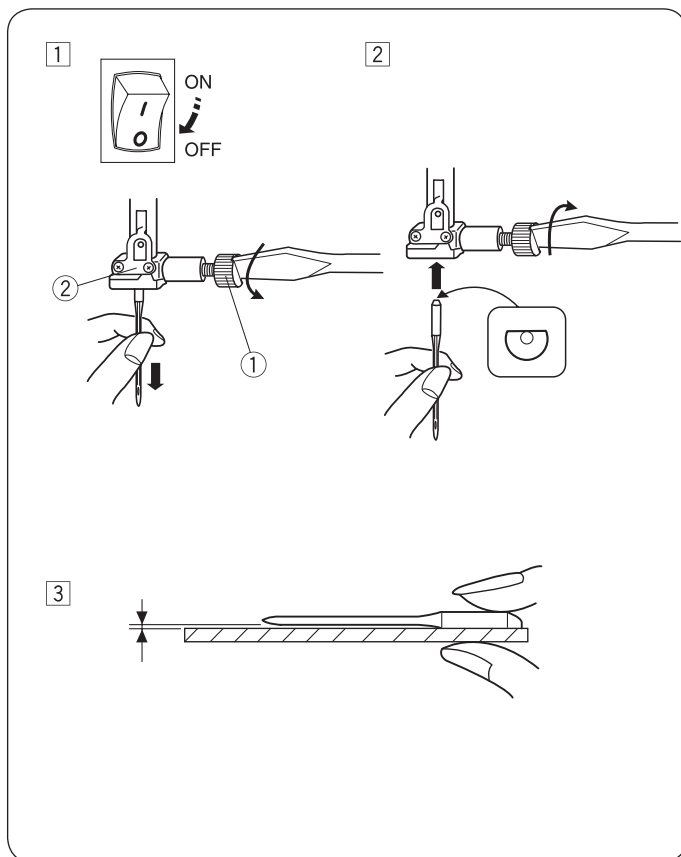
Подъем или опускание рейки двигателя ткани

Рычаг рейки двигателя ткани находится под рукавной консолью на задней стороне машины.

Чтобы опустить рейку двигателя ткани, нажмите рычаг по направлению стрелки ①.

Чтобы опустить рейку двигателя ткани, нажмите рычаг по направлению стрелки ② (см. рисунок) и поверните маховое колесо против часовой стрелки ③.

Для обычного шитья рейка двигателя ткани должна находиться в верхнем положении.



Замена иглы



ВНИМАНИЕ:

Перед сменой иглы выключите машину главным выключателем.

- 1 Отключите питание главным выключателем. Поднимите иглу в самое верхнее положение вращением махового колеса против часовой стрелки и опустите прижимную лапку. Ослабьте винт крепления иглы ①, поворачивая его против часовой стрелки. Вытащите иглу из зажима ②.
- 2 Вставьте новую иглу в зажим лыской от себя ②. Вставьте иглу в зажим ② до упора. Затяните винт ① крепления иглы по часовой стрелке.
- 3 Для проверки состояния иглы положите ее лыской на плоскую поверхность (игольная пластина, стекло и т. д.). Зазор между иглой и ровной поверхностью должен быть везде одинаковым. Никогда не используйте гнутую или тупую иглу. Поврежденная игла может привести к образованию затяжек или спущенных петель в трикотажных изделиях, изделиях из тонкого шелка и шелкоподобных тканях.

- ① Винт крепления иглы
② Зажим иглы

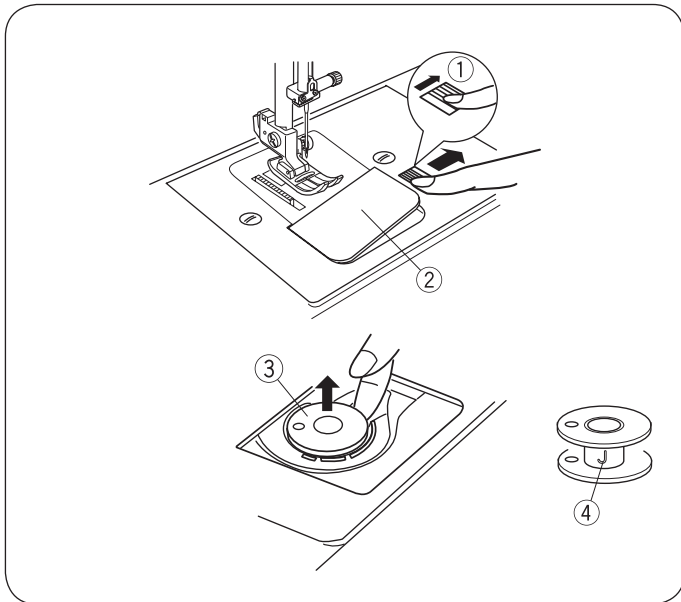
Ткань	Нитки	Игла
Легкая Линон Жоржет Трикотаж Органза Креп	Шелк № 80—100 Хлопок № 80—100 Синтетика № 80—100	№ 9/65—11/75 Игла с голубой колбой
Средняя Лен Джерси Декоративные ткани Флис	Шелк № 50 Хлопок № 50—80 Синтетика № 50—80	№ 11/75—14/90
Тяжелая Джинсовая ткань Твид Драп Стеганая ткань	Шелк № 30—50 Хлопок № 40—50 Синтетика № 40—50	№ 14/90—16/100

Таблица соотношения игл и ниток

- Для обработки средних тканей используйте иглы размера 11/75 или 14/90.
- Для легких тканей используйте тонкие нитки и тонкую игу, чтобы не повредить ткань.
- Для обработки тяжелых тканей следует использовать иглу такого размера, чтобы она смогла пробить ткань без размочаливания верхней нити.
- Всегда проверяйте размер иглы на образце ткани, из которой будете шить изделие.
- Обязательно используйте одинаковые нитки для иглы и шпульки.
- Для обработки эластичных, очень легких и синтетических тканей следует использовать иглу с голубой колбой. Игла с голубой колбой эффективно предупреждает пропуски стежков.

УКАЗАНИЕ:

1 двойная игла, 1 игла с голубой колбой (№11/75),
2 иглы №11/75 и 1 игла номер 14/90 находятся в наборе игл.
Для получения оптимального качества обработки рекомендуется использовать иглы Organ.



Намотка и установка шпульки

• Извлечение шпульки

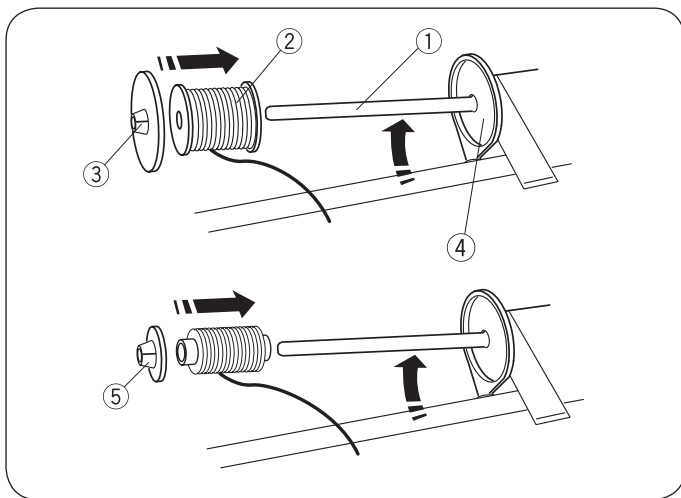
Осторожно потяните вправо кнопку разблокировки крышки челнока и снимите крышку.

Вытащите шпульку.

- ① Кнопка разблокировки крышки челнока
- ② Крышка челнока
- ③ Шпулька

УКАЗАНИЕ:

Используйте пластиковые шпульки «J» для горизонтального челнока (отмечены буквой «J» ④). Использование других шпулек, например предварительно намотанных бумажных шпулек, может ухудшить качество строчки и/или привести к повреждению шпуледержателя.



• Установка катушки

Горизонтальный катушечный стержень

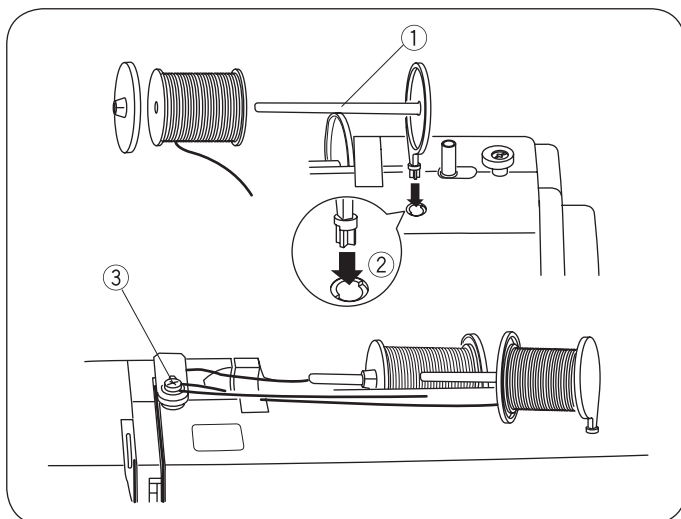
Приподнимите горизонтальный катушечный стержень. Насадите катушку на стержень.

Надвиньте большой держатель для катушки на стержень и прижмите им катушку до упора.

- ① Катушечный стержень
- ② Катушка
- ③ Большой держатель для катушки
- ④ Упор

Маленький держатель для катушки используется с узкой или маленькой катушкой.

- ⑤ Маленький держатель для катушки



Второй катушечный стержень

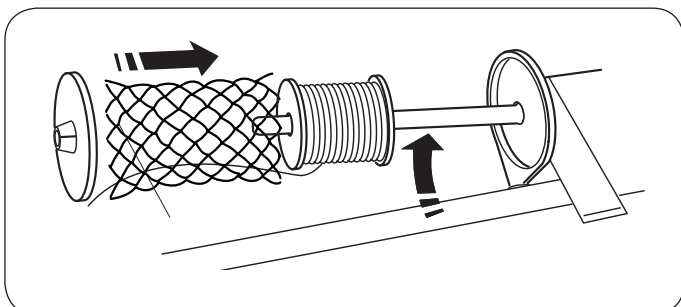
Второй катушечный стержень служит для намотки шпулек без необходимости вытягивания верхней нити из машины.

Вставьте второй катушечный стержень в отверстие.

Второй стержень должен указывать на диск натяжения.

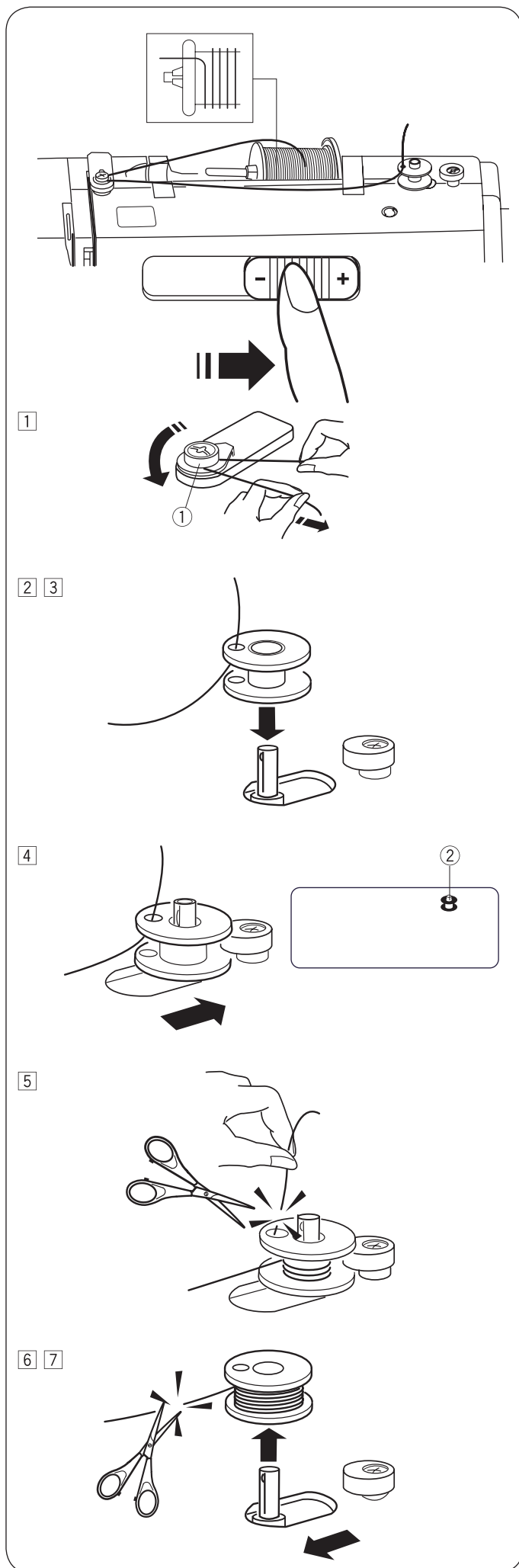
Потяните за конец нити из катушки и обведите его вокруг диска натяжения, как показано на рисунке.

- ① Второй катушечный стержень
- ② Отверстие для второго катушечного стержня
- ③ Диск натяжения



• Сетка для катушек

Полиэстеровые или объемные нейлоновые нитки при сматывании с катушки сходят неравномерно. Чтобы обеспечить ровное сматывание таких ниток, насадите на катушку специальную сетку.



• Намотка шпульки

УКАЗАНИЕ:

Установите регулятор скорости в положение для самой быстрой намотки шпульки.

- 1 Потяните за конец нити на катушке и обведите его вокруг диска натяжения.
 ① Диск натяжения

- 2 Проденьте нитку через отверстие в шпулке изнутри наружу.
 3 Наденьте шпулку на стержень моталки.

- 4 Прижмите шпулку вправо.
 На ЖК-дисплее высвечивается символ шпулки.
 ② Символ шпулки

- 5 Крепко держите свободный конец нити рукой и запустите машину. Остановите машину после намотки нескольких витков и обрежьте конец нити, торчащий из отверстия в шпулке.

- 6 Запустите машину. Когда катушка полностью намотана, процесс останавливается автоматически. Остановите машину и переместите шпулку в исходное положение. Для этого отодвиньте стержень моталки влево. Обрежьте нить, как показано на рисунке.

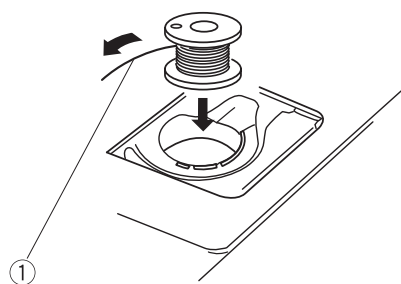
УКАЗАНИЕ:

По соображениям безопасности машина останавливается автоматически через 1,5 минуты после начала намотки шпульки.

- 7 Вытащите шпулку. Обрежьте нить, как показано на рисунке. Установите регулятор скорости в исходное положение.

• Установка шпульки

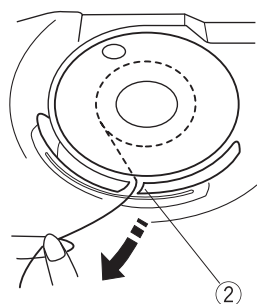
1



1 Вставьте шпульку в шпуледержатель. Проверьте, чтобы нить разматывалась против часовой стрелки.

① Конец нити

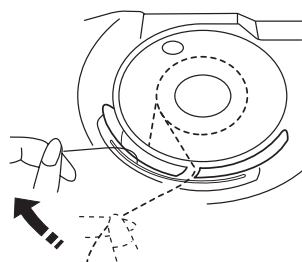
2



2 Просуньте нить через первую прорезь ② на обратной стороне шпуледержателя.

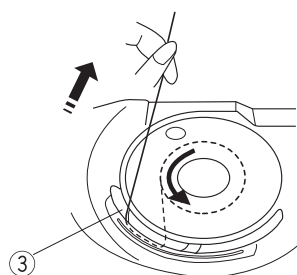
② Прорезь

3



3 Потяните нить влево и просуньте ее в пружину натяжения.

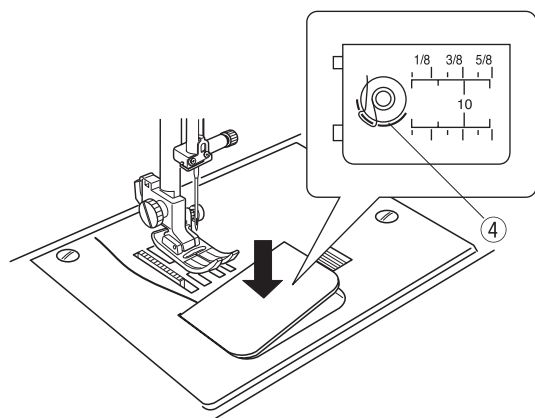
4



4 Затем аккуратно тяните нить до тех пор, пока она не проскользнет через вторую прорезь ③. Вытяните конец нити длиной около 15 см (6").

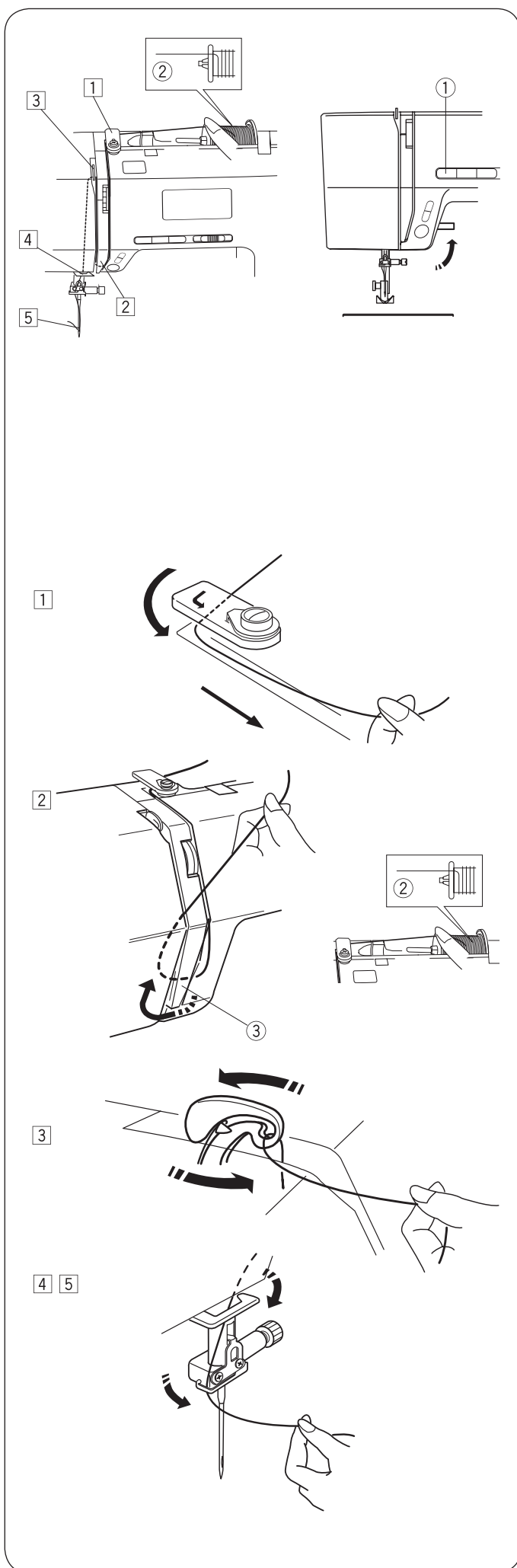
③ Прорезь

5



5 Установите на место крышку челнока. Проверьте заправку нити по диаграмме ④ на крышке челнока.

④ Диаграмма заправки нити



Заправка верхней нити

Снова поднимите прижимную лапку. Нажмите кнопку позиционирования иглы ①, чтобы поставить рычаг нитепритягивателя в крайнее верхнее положение.

① Кнопка позиционирования иглы



ВНИМАНИЕ:

Перед заправкой верхней нити выключите машину главным выключателем.

• Заправка верхней нити

① Обведите конец нити вокруг верхнего нитенаправителя.

② Удерживая нить вблизи катушки ②, обведите ее вокруг держателя натяжной пружины ③.

② Катушка

③ Держатель натяжной пружины

③ Протяните нить вверх и справа влево через крючок рычага нитепритягивателя, а затем вниз в отверстие рычага нитепритягивателя.

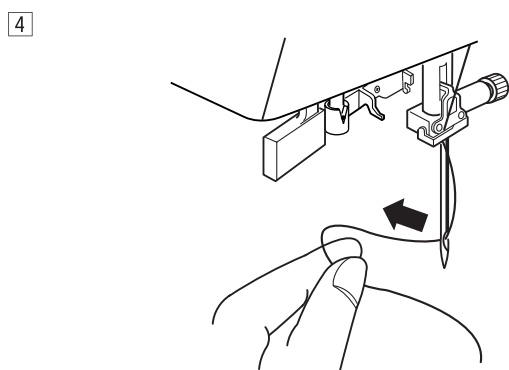
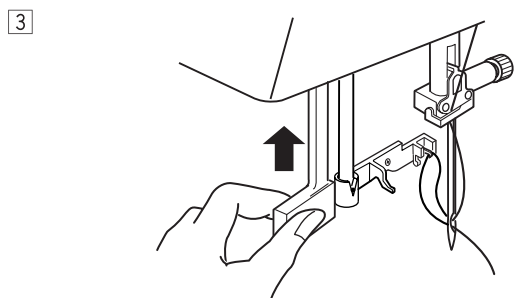
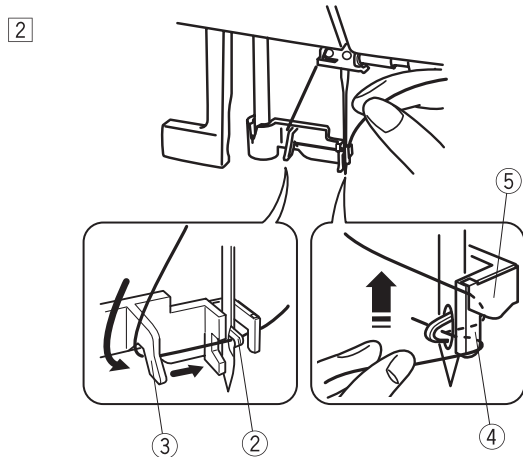
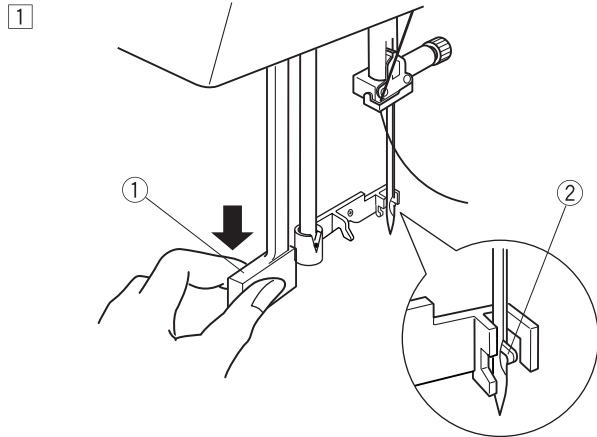
④ Протяните нить через нижний нитенаправитель. Заведите нить за нитенаправитель на игловодителе с левой стороны.

⑤ Вденьте нить в иглу спереди назад или используйте нитевдеватель.

• **Нитевдеватель**

⚠ ВНИМАНИЕ:

При использовании нитевдевателя выключите машину главным выключателем.



- 1 Опустите лапку. Переведите иглу в крайнее верхнее положение. Опустите нитевдеватель ① до упора вниз. Зацеп выйдет сзади через ушко иглы.

① Выступ

- 2 Протяните нить от направляющей (а) ③ в направляющую (б) ④ и под зацепом ②. Протяните нить вдоль правой стороны направляющей (б) ④ вверх и между направляющей (б) и пластиной ⑤.

② Крючок

③ Направляющая (а)

④ Направляющая (б)

⑤ Пластина

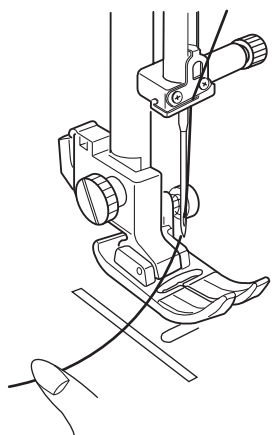
- 3 Поднимите кнопку по направлению стрелки, чтобы протянуть петлю нитки через иглолку.

- 4 Протяните нить через ушко иглы.

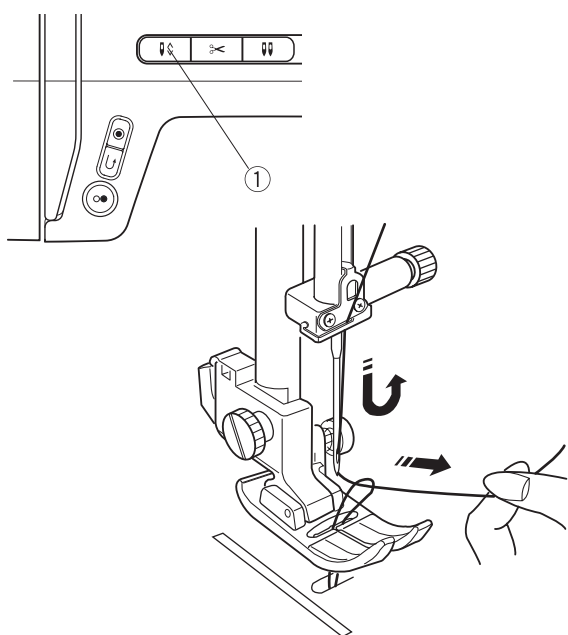
УКАЗАНИЕ:

Нитевдеватель можно использовать для игл №11—№16 или для иглы с голубой колбой. Рекомендуются размеры катушки от 50 до 90. Нитевдеватель не используется для двойной иглы.

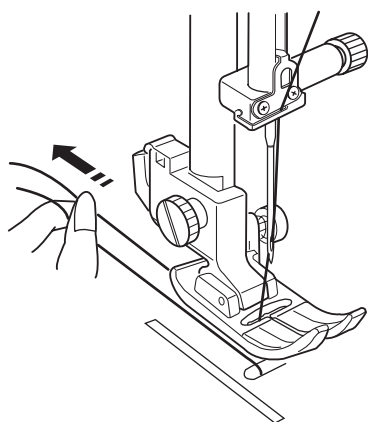
1



2



3



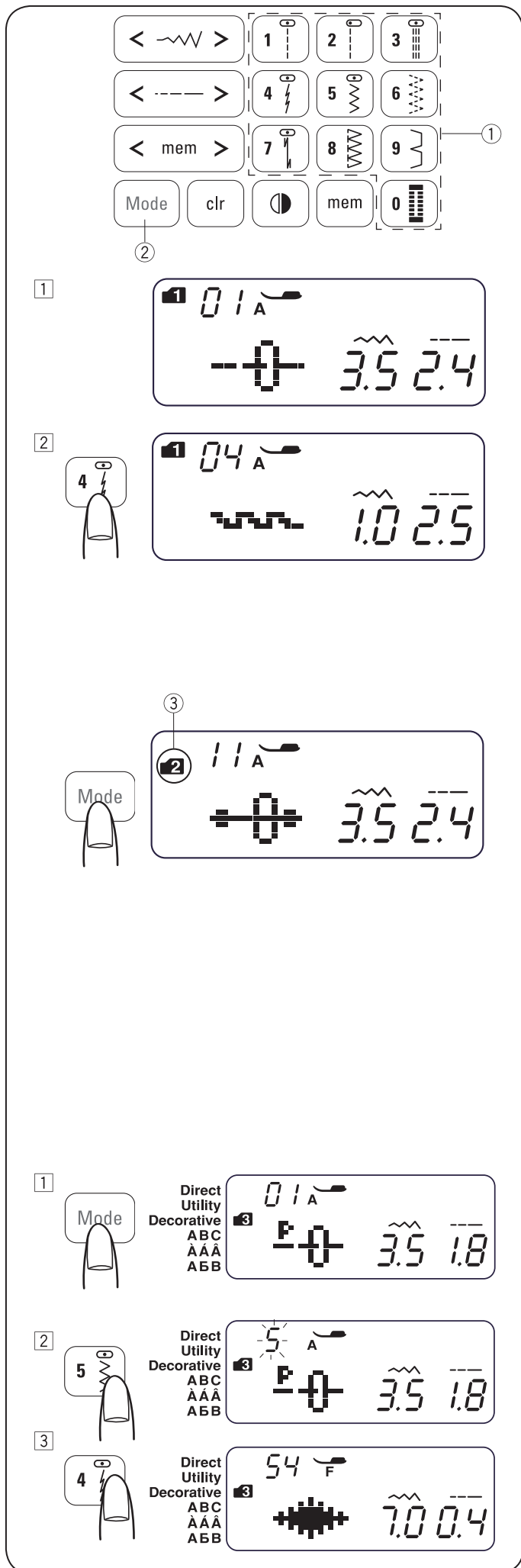
• **Вытягивание нижней нити**

1 Поднимите прижимную лапку.левой рукой слегка придерживайте верхнюю нить.

2 Дважды нажмите кнопку позиционирования иглы ①, чтобы поднять и опустить иглу и вытащить нижнюю нить.

① Кнопка позиционирования иглы

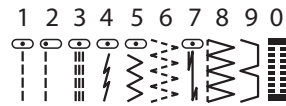
3 Протяните концы обеих ниток длиной 10—15 см (4"—6") под прижимной лапкой от себя назад.



Выбор строчки

• Группа образцов строчек 1

Следующие образцы строчек можно выбрать прямым нажатием кнопок ①.



Пример: Выбор образца строчки 4 из группы 1

① При включении главного выключателя автоматически устанавливается прямой выбор строчки (группа образцов строчек 1).

② Нажмите кнопку 4, чтобы выбрать образец строчки 4. Теперь выбран образец строчки 4 из группы 1. **Группа образцов строчек 2—6**

Для выбора образцов строчек из групп 2—6 сначала выберите группу при помощи кнопки ②. При каждом нажатии кнопки выбора группы образцов строчек меняется папка ③ с левой стороны экрана и группы чередуются в следующем порядке:

Группа образцов строчек 1:	Прямой выбор строчки
Группа образцов строчек 2:	Выбор образцов рабочих строчек
Группа образцов строчек 3:	Выбор образцов декоративных строчек
Группа образцов строчек 4:	Выбор цифр и букв
Группа образцов строчек 5:	Выбор латинских букв с диакритическими знаками
Группа образцов строчек 6:	Выбор русских букв (кириллица)

Номер на папке ③ указывает на выбранный номер группы. Информация о группах и входящих в них образцах строчек для данной машины находится в выдвижном отсеке на машине или в справочнике на странице 70.

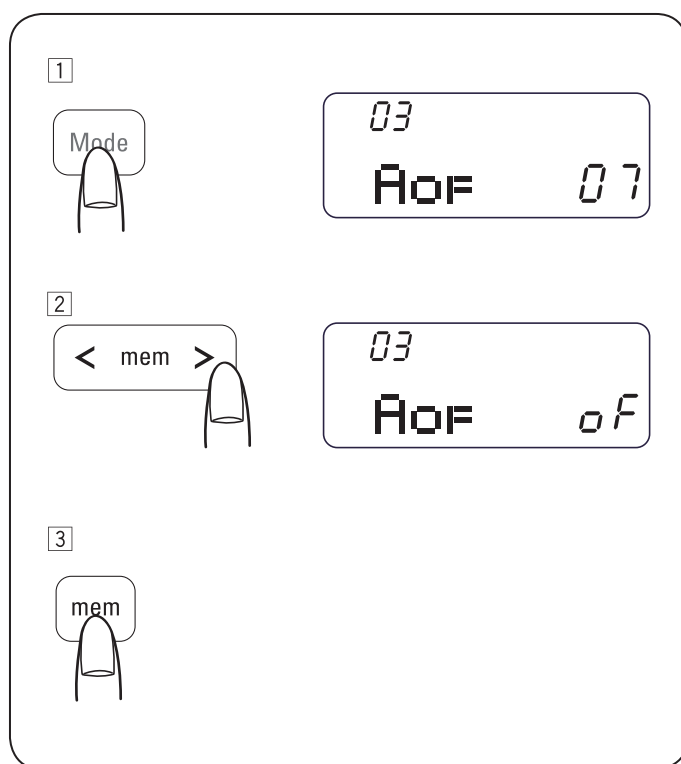
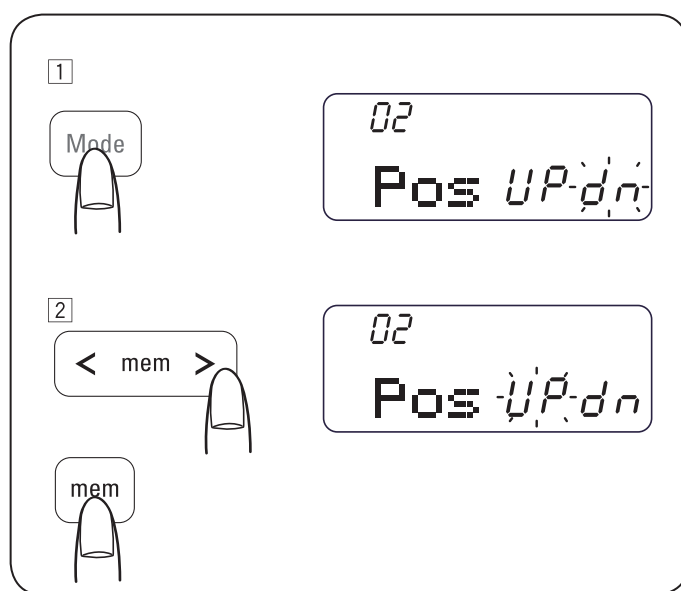
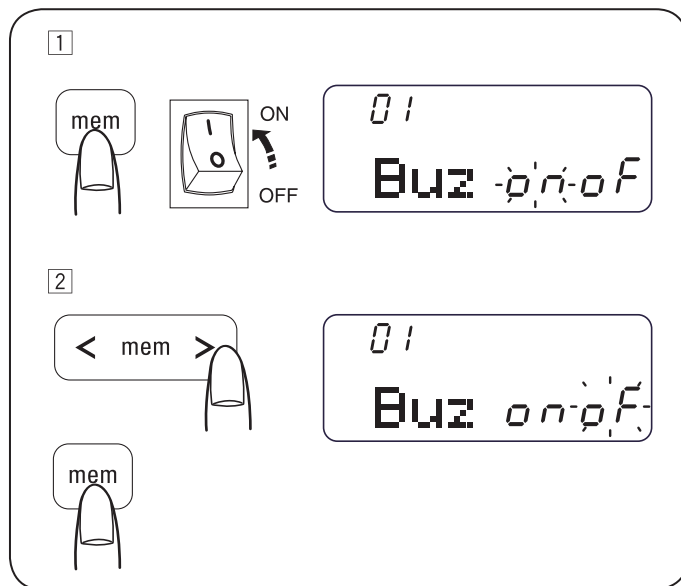
Введите двузначный номер нужной строчки, нажимая на соответствующие цифровые клавиши.

Пример: Выбор образца строчки 54 из группы строчек 3

① Включите машину главным выключателем. Нажмите кнопку выбора группы строчек дважды, чтобы выбрать группу 3.

② Нажмите цифровую клавишу на сенсорной панели. Сначала нажмите кнопку 5, а затем кнопку 4.

③ Вы выбрали образец строчки 54 из группы строчек 3.



Режим настройки

Чтобы перейти в режим настройки, нажмите кнопку сохранения и удерживайте ее нажатой, включив главный выключатель, пока на экране не появится режим настройки.

В этом режиме можно настроить следующие функции машины.

• Настройка звукового сигнала

Звуковой сигнал можно включить или отключить. По умолчанию звуковой сигнал включен.

1 Переход в режим настройки.

2 Чтобы выключить звуковой сигнал, нажмите кнопку курсора. Мигает значок «оF». Нажмите кнопку сохранения, чтобы отключить звуковой сигнал.

* Предупреждающий сигнал выключить нельзя.

Долгосрочная настройка положения остановки иглы

Можно установить верхнее или нижнее положение иглы при остановке машины.

1 Переход в режим настройки. Нажмите кнопку режимов, чтобы перейти в меню настроек кнопки позиционирования иглы.

2 По умолчанию настройка для положения остановки иглы - «dn» (внизу). Нажмите кнопку курсора, чтобы изменить положение иглы. Мигает «UP» (внизу). Нажмите кнопку сохранения, чтобы изменить положение остановки иглы на «UP». **Регулировка положения кнопок**

При наличии подозрения, что кнопочный сенсор отличается от фактического положения кнопок, их можно подрегулировать.

• Таймер автоматического отключения

Машина отключается, если не используется в течение времени, установленного этим таймером.

Таймер можно установить на время от 1 до 12 часов.

По умолчанию таймер автоматического отключения настроен на 7 часов, на мониторе отображается число «07».

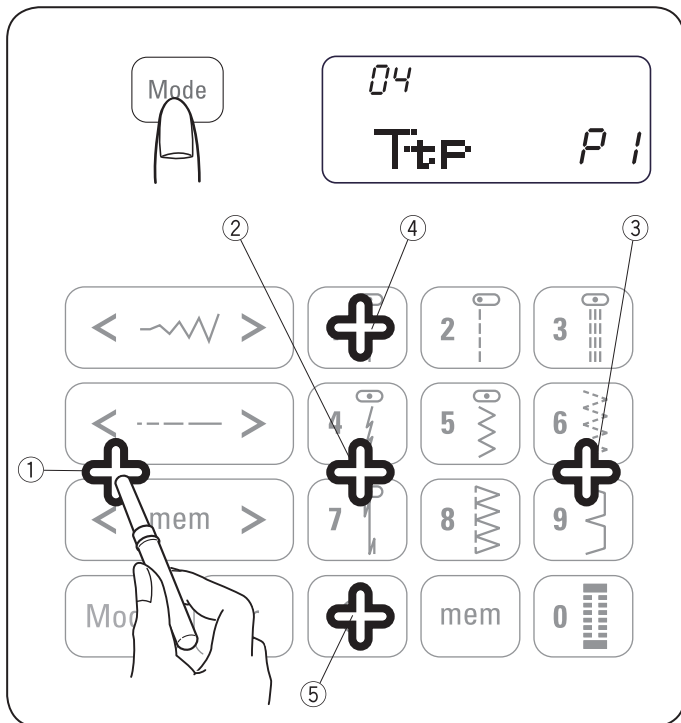
1 Переход в режим настройки. Дважды нажмите кнопку режимов, чтобы перейти в меню настроек таймера автоматического отключения.

2 Нажимайте кнопки курсора, чтобы увеличить или уменьшить значения настройки. Для деактивации таймера удерживайте нажатой кнопку курсора, пока на экране не появится слово «оFF».

3 Нажмите кнопку сохранения, чтобы принять настройки.

УКАЗАНИЕ:

Таймер автоматического отключения предлагается в странах ЕС, а также в некоторых регионах, где стандартное напряжение составляет от 200 до 240 вольт.



- 1 Переход в режим настройки. Нажмите кнопку настройки режима два-три раза, чтобы перейти в меню регулировки положения кнопок.
- 2 Появится экран для регулировки положения кнопок. Кроме того в правой части экрана отобразится символ «P1». Коснитесь вспарывателем точки ① на сенсорной кнопочной панели машины.
- 3 На ЖК-дисплее появится символ «P2». Коснитесь точки ② на сенсорной кнопочной панели.
- 4 На ЖК-дисплее появится символ «P3». Коснитесь точки ③ на сенсорной кнопочной панели.
- 5 На ЖК-дисплее появится символ «P4». Коснитесь точки ④ на сенсорной кнопочной панели.
- 6 На ЖК-дисплее появится символ «P5». Коснитесь точки ⑤ на сенсорной кнопочной панели.
- 7 На дисплее появится экран настроек звукового сигнала. Нажмите кнопку сохранения, чтобы принять настройки.

Регулировка натяжения нити для прямой строчки

• Правильное натяжение

- ① Верхняя (игольная) нить
- ② Нижняя (шпульная) нить
- ③ Уменьшение натяжения
- ④ Повышение натяжения

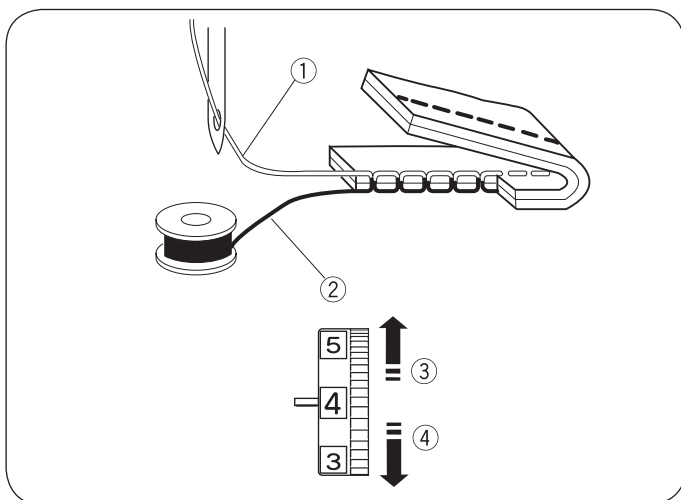
При идеальной прямой строчке переплетение нитей находится между двумя слоями ткани, как показано на рисунке, (увеличено для наглядности).

На верхней и нижней стороне шва видно, что стежки расположены равномерно.

При регулировке натяжения нити помните: чем выше число, тем сильнее натяжение верхней нити.

На результат регулировки влияют:

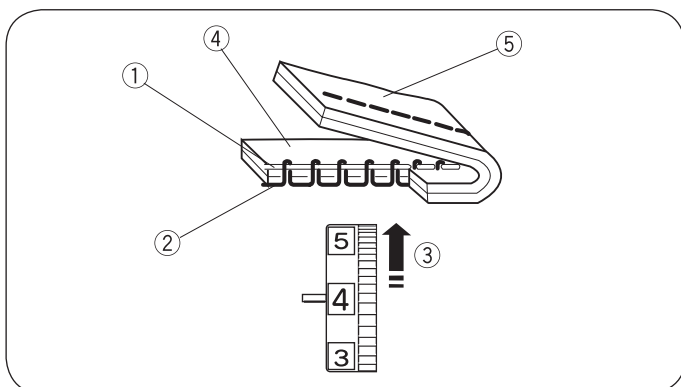
- жесткость и толщина ткани
- количество слоев ткани
- тип строчки

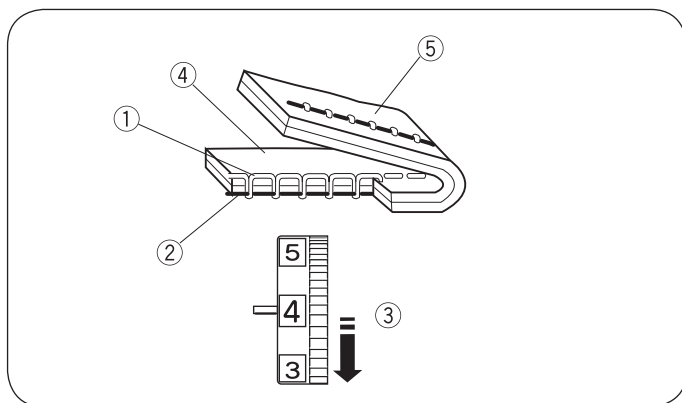


• Избыточное натяжение

- ① Верхняя (игольная) нить
- ② Нижняя (шпульная) нить
- ③ Уменьшение натяжения
- ④ Лицевая (верхняя) сторона ткани
- ⑤ Изнаночная (нижняя) сторона ткани

Нижнюю нить видно на лицевой стороне ткани, а строчка неровная на ощупь. Чтобы ослабить натяжение нити, установите регулировочное колесико на меньшее значение.





• Недостаточное натяжение

- ① Верхняя (игольная) нить
- ② Нижняя (шпульная) нить
- ③ Повышение натяжения
- ④ Лицевая (верхняя) сторона ткани
- ⑤ Изнаночная (нижняя) сторона ткани

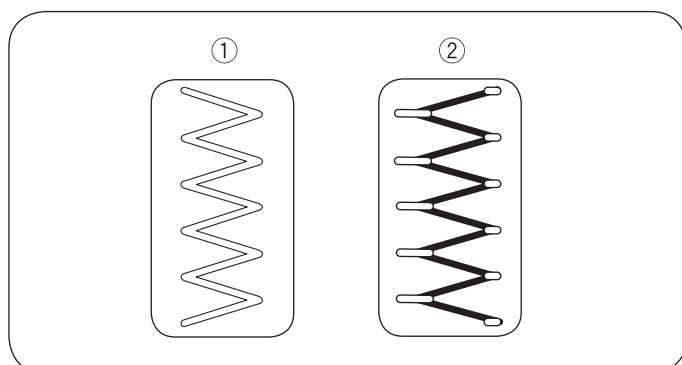
Верхнюю нить видно на изнаночной стороне ткани, а строчка неровная на ощупь. Чтобы повысить натяжение нити, установите регулировочное колесико на большее значение.

Регулировка натяжения нити для зигзага

При правильном зигзаге нижнюю нить не видно на лицевой (верхней) стороне ткани, а верхнюю нить на изнаночной (нижней) стороне ткани видно минимально.

На рисунках показано, как должна выглядеть строчка.

Для этого, при необходимости, отрегулируйте натяжение иглы.

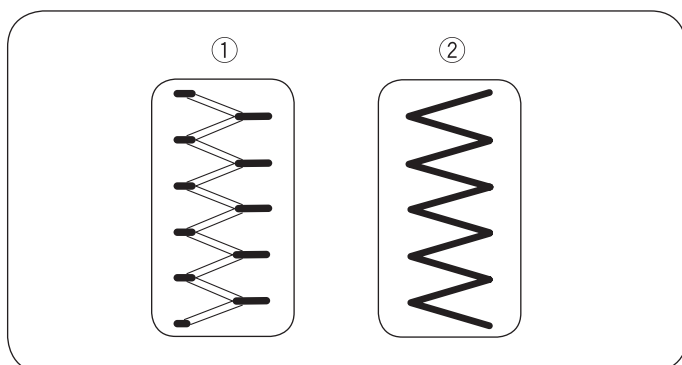


Правильное натяжение

- ① Лицевая (верхняя) сторона ткани
- ② Изнаночная (нижняя) сторона ткани

Долю верхней нити, видимой с изнаночной (нижней) стороны ткани, нужно уменьшить, но при этом не допустить, чтобы возникло чрезмерное закручивание или нижняя нить была видна на лицевой стороне ткани.

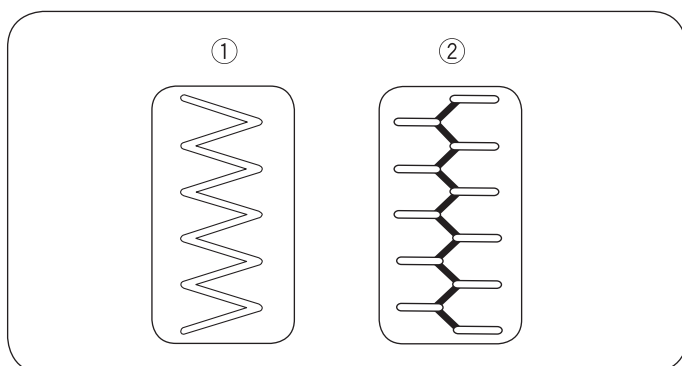
Результаты отличаются в зависимости от ткани, нити и условий работы.



Избыточное натяжение

- ① Лицевая (верхняя) сторона ткани
- ② Изнаночная (нижняя) сторона ткани

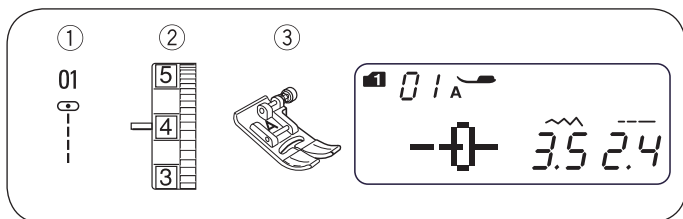
Угол каждого зигзага стягивается на лицевой стороне ткани



Недостаточное натяжение

- ① Лицевая (верхняя) сторона ткани
- ② Изнаночная (нижняя) сторона ткани

Угол каждой точки зигзага стягивается на изнаночной стороне ткани.



ПРЯМЫЕ СТРОЧКИ

Шитье прямой строчки

- ① Образец строчки: Группа образцов строчек 1: 1
Группа образцов строчек 2: 01
- ② Натяжение нити: от 2 до 6
- ③ Прижимная лапка: лапка для зигзага

• Начало шитья

Поднимите лапку и расположите кромку ткани около одной из направляющих линий на игольной пластине (как правило 1,6 см (5/8")). Опустите иглу в исходную точку. Опустите лапку и отведите концы нитей назад. Запустите машину. Аккуратно ведите ткань вдоль направляющей линии так, чтобы ткань подавалась самостоятельно.

• Завершение строчки

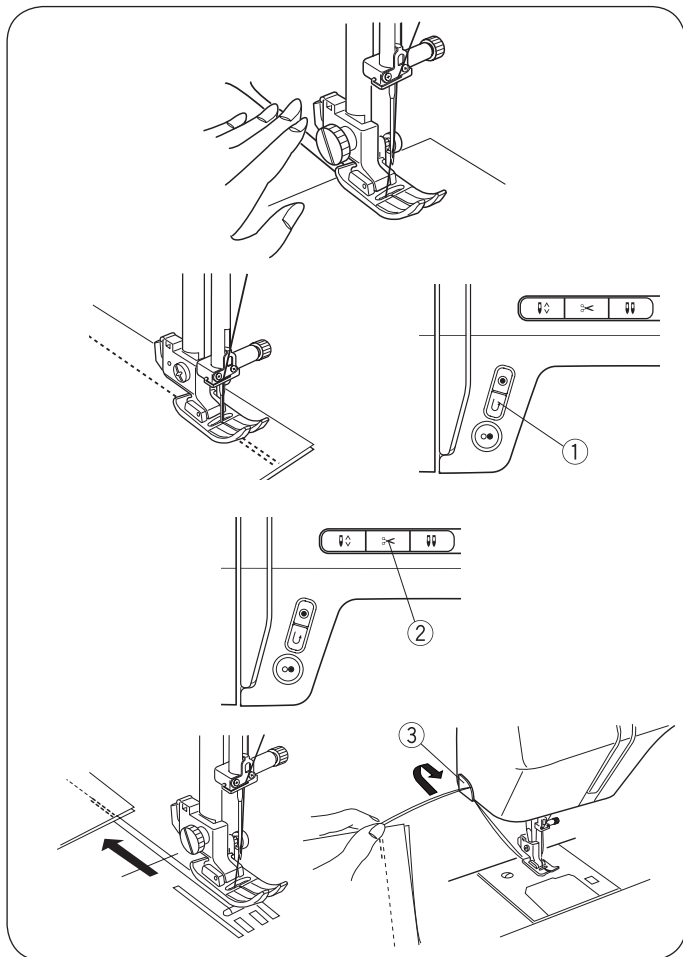
Чтобы закрепить конец шва, нажмите кнопку реверса ① и прошейте несколько обратных стежков. Нажмите кнопку нитеобрезателя, ② чтобы обрезать нитки.

- ① Кнопка реверса
- ② Кнопка нитеобрезателя

Снова поднимите прижимную лапку.

Для обрезания толстых ниток используйте нитеобрезатель ③.

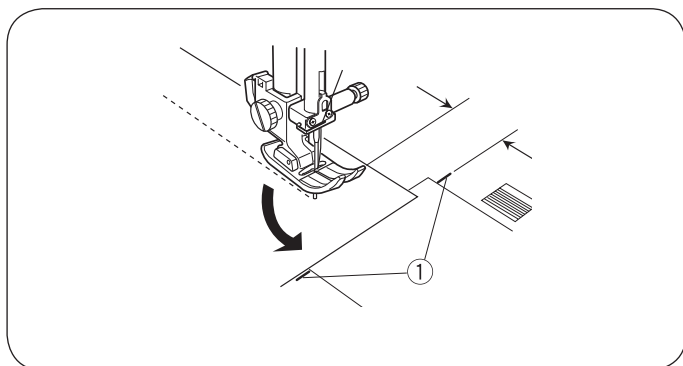
- ③ Нитеобрезатель



• Обработка прямых углов

Для выстрачивания прямого угла с равными припусками на шов вдоль линии 5/8" остановите машину, когда передний край ткани достигнет линии направляющей для прямого угла ①, и поднимите лапку. Поверните изделие на 90° против часовой стрелки, опустите прижимную лапку и продолжите строчку в новом направлении.

- ① Направитель для прямых углов



• Шитье от кромки толстой ткани

Лапка фиксируется в горизонтальном положении при помощи черной кнопки ① на лапке для зигзага.

Это помогает при начале шитья толстых тканей от кромки ② или при проходе строчки через шов.

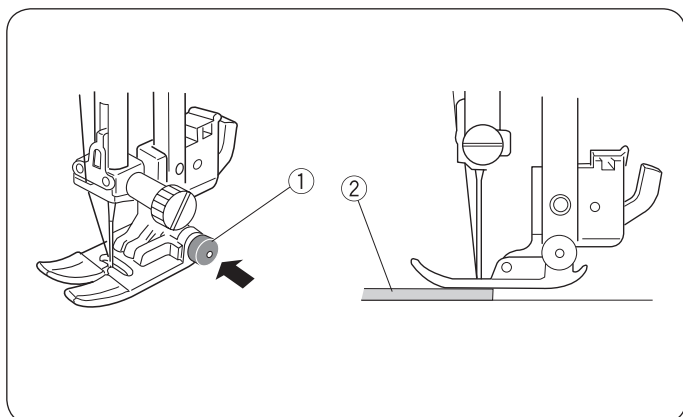
Опустите иглу в ткань в той точке, с которой нужно начинать шить.

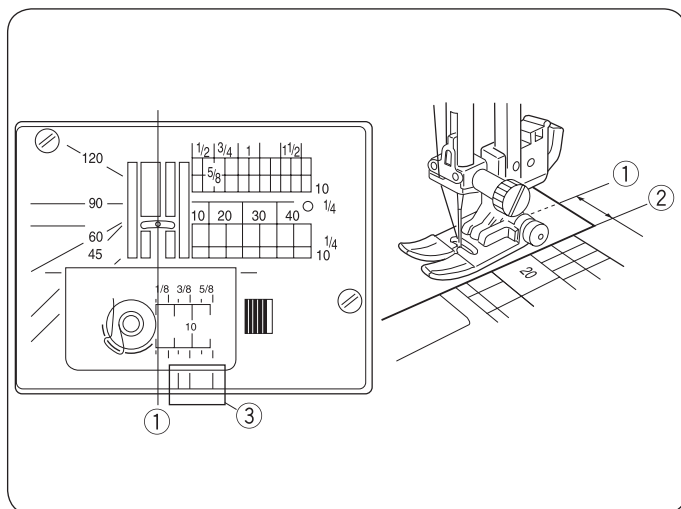
Опустите лапку нажатием черной кнопки ①.

Лапка фиксируется в горизонтальном положении, чтобы избежать соскальзывания ткани.

Кнопка автоматически опускается после выполнения нескольких стежков.

- ① Черная кнопка
- ② Толстые ткани





• Игольная пластина

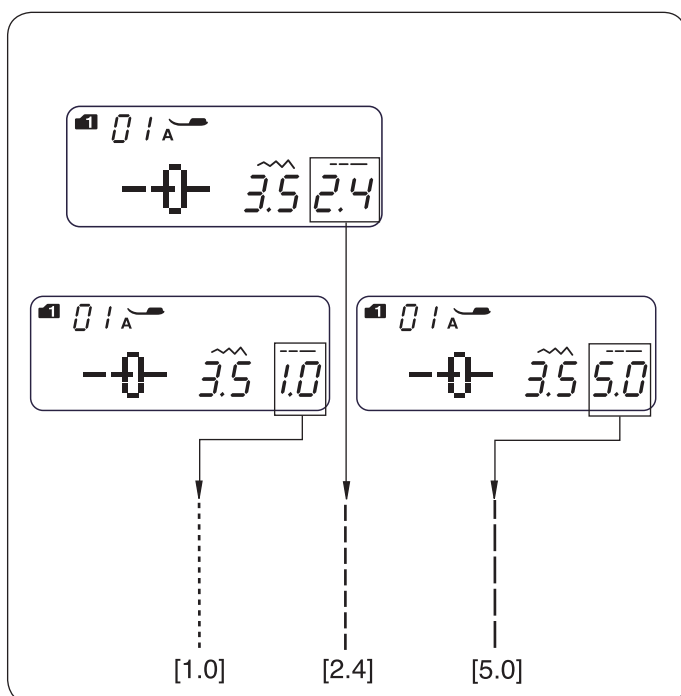
Направительная линия на игольной пластине и крышке челнока облегчают измерение припуска на шов. Цифры на игольной пластине указывают на расстояние между центральным положением иглы ① и кромкой ткани ②.

- ① Центральное положение иглы
- ② Кромка ткани

Число	10	20	30	40	1/2	5/8	3/4	1	1 1/2
Расстояние (см)	1,0	2,0	3,0	4,0	—	—	—	—	—
Расстояние (дюйм)	—	—	—	—	1/2	5/8	3/4	1	1 1/2

Передние направительные линии ③ отмечены от центрального положения иглы на ① 1/8", 3/8" и 5/8".

- ③ Передние направительные линии



• Регулировка длины стежка

Нажмите кнопку регулировки длины стежка , чтобы изменить длину стежка.

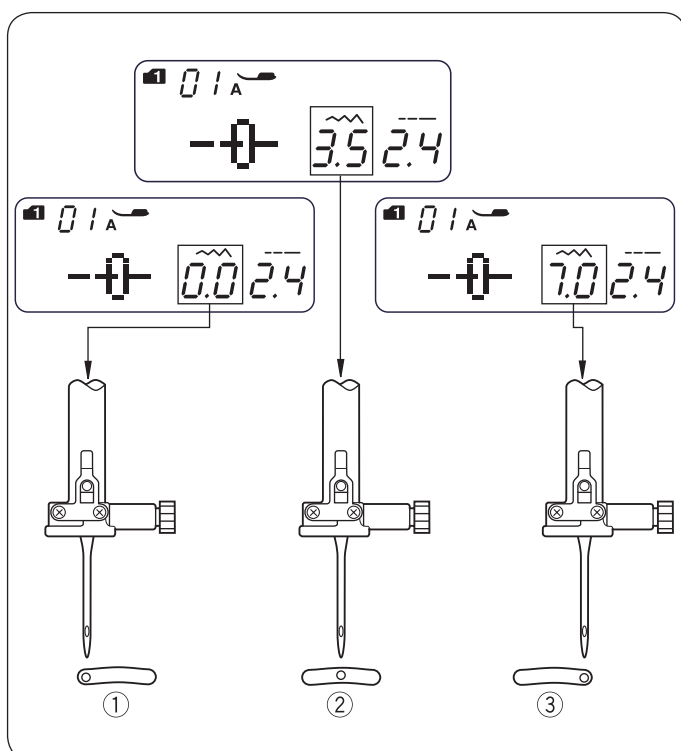
Нажимайте кнопку «<», чтобы уменьшить длину стежка.

Нажимайте кнопку «>», чтобы увеличить длину стежка.

Длину стежка можно настроить от 0,0 до 5,0.

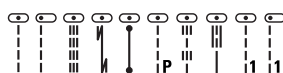
УКАЗАНИЕ:

4,0 – максимальная длина стежка обратной строчки, даже если установлена длина стежка 5,0.



• Регулировка положения иглы

Положение иглы можно регулировать для прямых строчек от 01 до 03, 07 (группы 1 и 2), 11 (группа 2) и 01—03, а также 59—60 (группа 3).

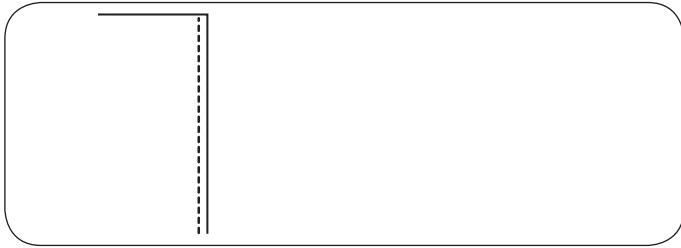
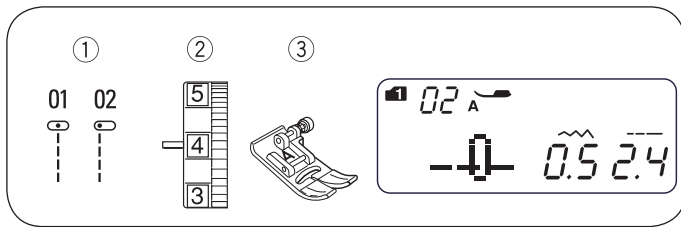


Нажмите кнопку регулировки ширины строчки , чтобы изменить положение иглы.

Нажмите кнопку «>», чтобы передвинуть иглу вправо ③.

Нажмите кнопку «<», чтобы передвинуть иглу влево ①.

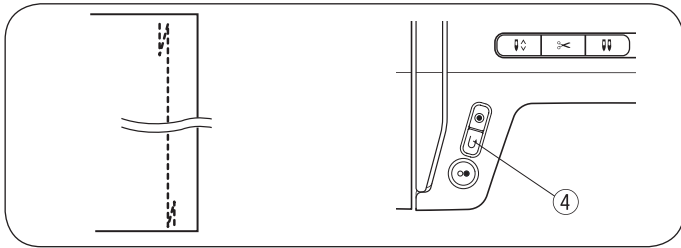
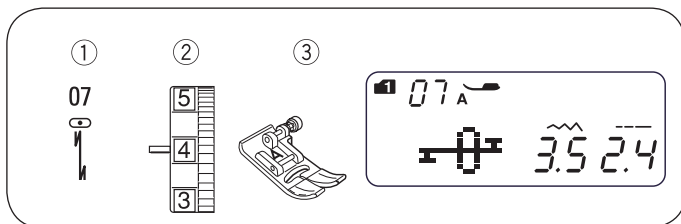
- ① Влево (0,0)
- ② По центру (3,5)
- ③ Вправо (7,0)



Прямая строчка

- ① Образец строчки: Группа образцов строчек 1: 1 или 2
Группа образцов строчек 2: 01 или 02
- ② Натяжение нити: от 2 до 6
- ③ Прижимная лапка: лапка для зигзага

Для подгибки низа одежды, вшивания молний и т. д.
Образец строчки 02 используется для подгибки тонких тканей.

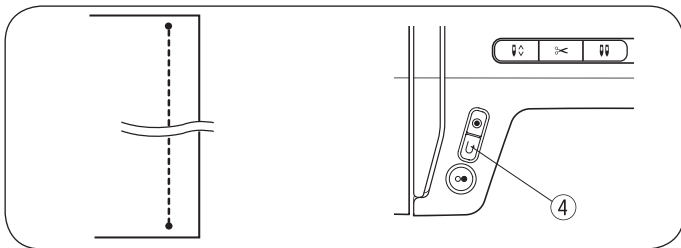
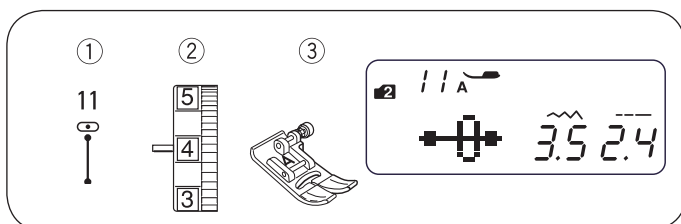


Закрепочная строчка

- ① Образец строчки: Группа образцов строчек 1: 7
Группа образцов строчек 2: 07
- ② Натяжение нити: от 2 до 6
- ③ Прижимная лапка: лапка для зигзага
- ④ Кнопка реверса

Такой строчкой можно закрепить начало и конец шва, нажимая кнопку реверса.

Однократно нажмите кнопку реверса ④ при приближении к концу шва. Машина делает четыре обратных стежка, четыре прямых стежка и автоматически останавливается.



Точечная закрепка

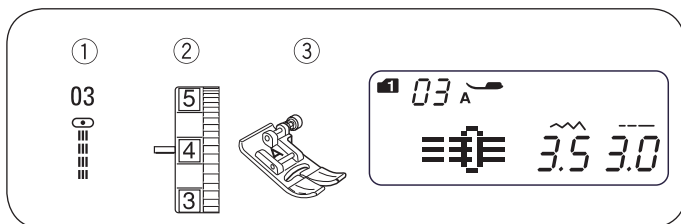
- ① Образец строчки: Группа образцов строчек 2: 11
- ② Натяжение нити: от 2 до 6
- ③ Прижимная лапка: лапка для зигзага
- ④ Кнопка реверса

Такой стежок используется, если необходимо сделать невидимый закрепочный стежок.

Опустите иглу вблизи передней кромки ткани.

Машина делает на одном месте несколько закрепочных стежков и продолжит шить в прямом направлении.

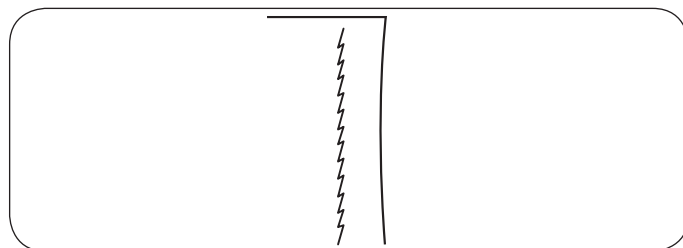
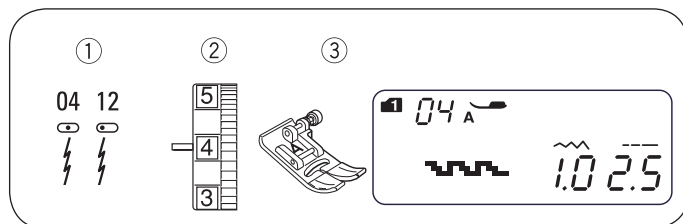
Если в конце шва нажать кнопку реверса, ④, то машина сразу делает несколько закрепочных стежков и затем автоматически останавливается.



Тройная усиленная прямая строчка

- ① Образец строчки: Группа образцов строчек 1: 3
Группа образцов строчек 2: 03
- ② Натяжение нити: от 2 до 6
- ③ Прижимная лапка: лапка для зигзага

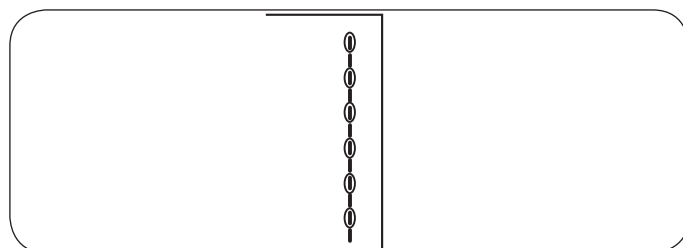
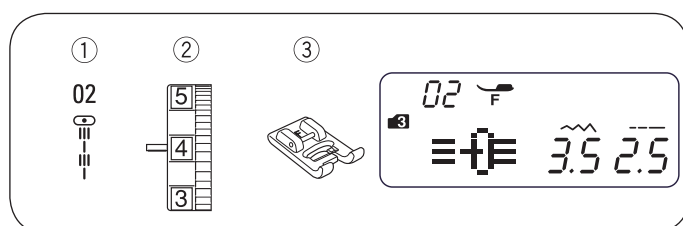
Эта особо прочная строчка прокладывается в местах, где требуется особая прочность и эластичность для обеспечения комфорта и долговечности изделия. Она служит для усиления областей клиновидных вставок и пройм рукавов. Она также подходит для дополнительного усиления при шитье таких изделий, как рюкзаки.



Трикотажная строчка

- ① Образец строчки: Группа образцов строчек 1: 4
Группа образцов строчек 2: 04 или 12
- ② Натяжение нити: от 3 до 6
- ③ Прижимная лапка: лапка для зигзага

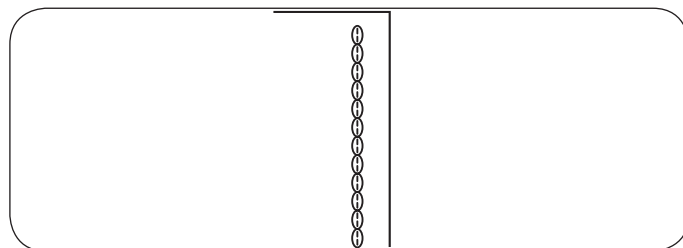
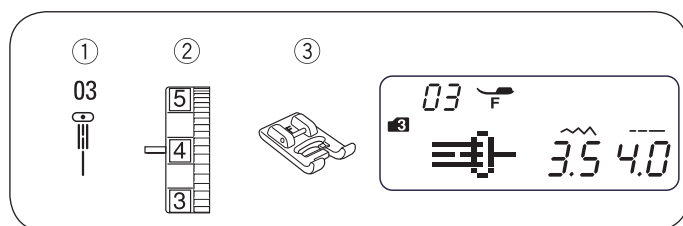
Узкая трикотажная строчка, благодаря которой удается избежать зацепок на трикотажных изделиях и перекоса швов, а сам шов остается абсолютно плоским.



Строчка, имитирующая ручной шов «вперед иголку»

- ① Образец строчки: Группа образцов строчек 3: 02
- ② Натяжение нити: от 3 до 6
- ③ Прижимная лапка: лапка для декоративных строчек

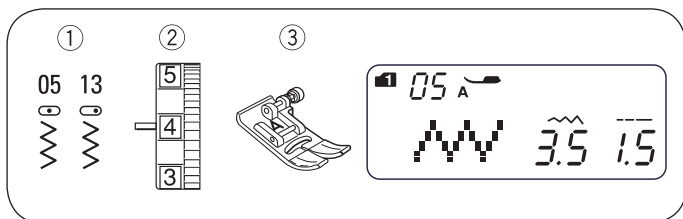
Для простегивания изделий и настрачивания аппликаций. Медленное шитье по краям.



Новая строчка, имитирующая ручной шов «вперед иголку»

- ① Образец строчки: Группа образцов строчек 3: 03
- ② Натяжение нити: от 3 до 6
- ③ Прижимная лапка: лапка для декоративных строчек

Эта строчка используется для простегивания изделий и настрачивания аппликаций для придания им красивого вида.



Зигзаг

- ① Образец строчки: Группа образцов строчек 1: 5
Группа образцов строчек 2: 05 или 13
- ② Натяжение нити: от 2 до 6
- ③ Прижимная лапка: лапка для зигзага

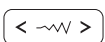
Зигзаг является одной из наиболее используемых строчек для самых разных целей.

Его можно использовать вместо оверлока, для штопки, настрачивания аппликаций, а также в качестве декоративной строчки.

УКАЗАНИЕ:

При обработке эластичных тканей трикотажных изделий используйте подкладку.

• Регулировка ширины строчки

Нажмите кнопку регулировки ширины строчки , чтобы изменить ширину строчки ①.

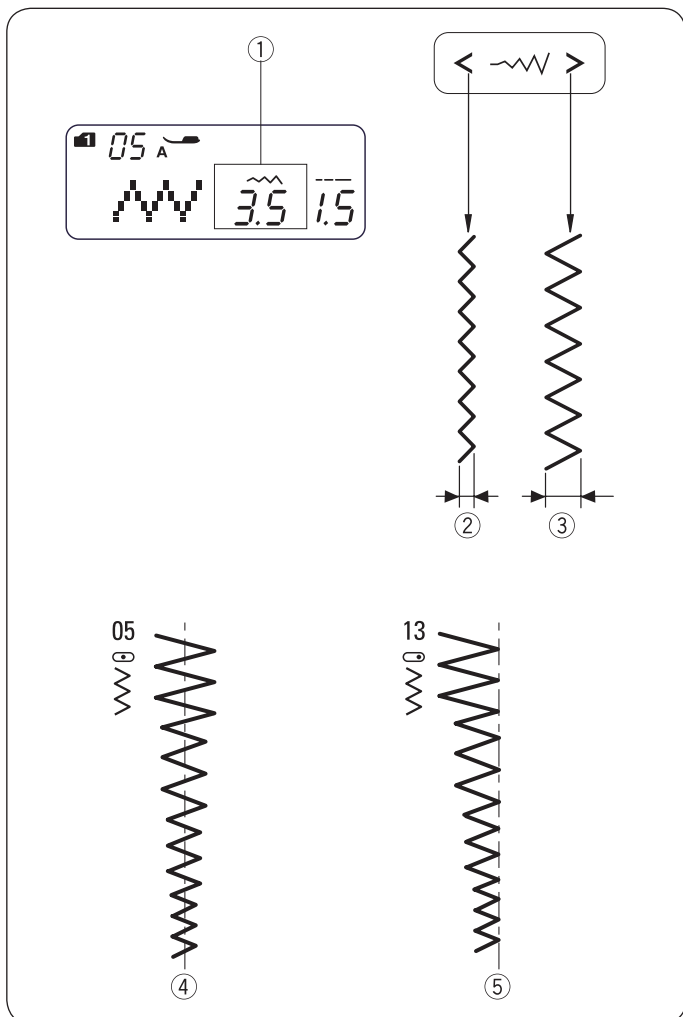
Нажимайте кнопку «<», чтобы уменьшить ширину строчки ②.

Нажимайте кнопку «>», чтобы увеличить ширину строчки ③.

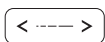
Ширина строчки может варьироваться между 0,0 и 7,0.

④ Ширину строчки 05 можно менять, не выводя иглу из центрального положения (M).

⑤ Ширину строчки 13 можно менять, не выводя иглу из правого положения (R).



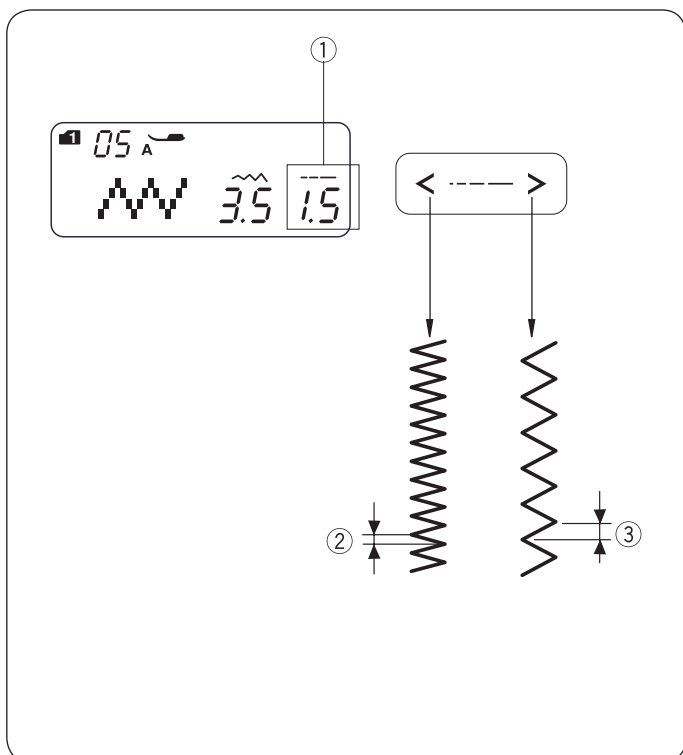
• Регулировка длины стежка

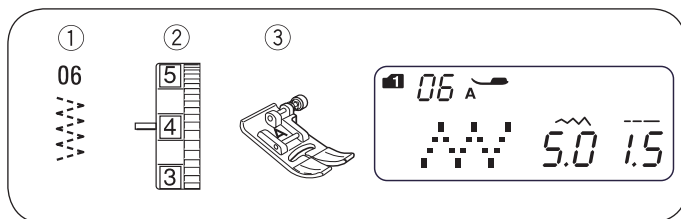
Нажмите кнопку регулировки длины стежка , чтобы изменить длину стежка ①.

Нажимайте кнопку «<», чтобы уменьшить длину стежка ②.

Нажимайте кнопку «>», чтобы увеличить длину стежка ③.

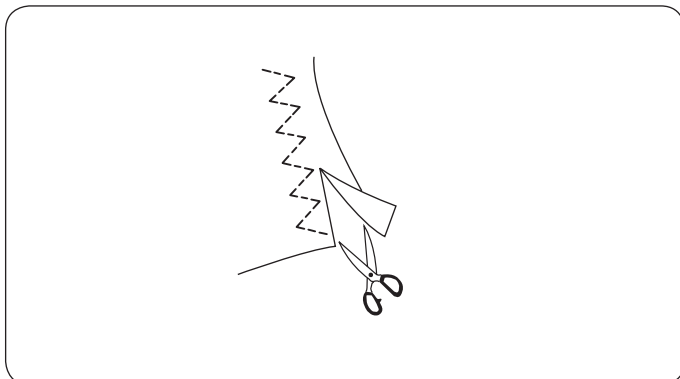
Длину стежка можно настроить от 0,2 до 5,0.





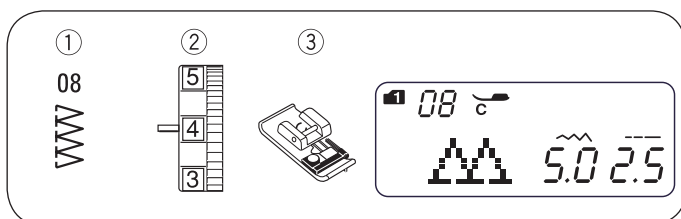
Эластичный зигзаг

- ① Образец строчки: Группа образцов строчек 1: 6
Группа образцов строчек 2: 06
- ② Натяжение нити: от 3 до 6
- ③ Прижимная лапка: лапка для зигзага



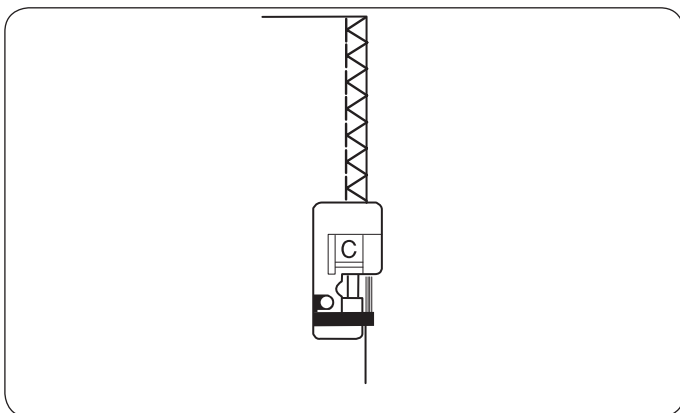
Эта строчка используется для подгибки изделий из синтетических и других тканей, склонных к сморщиванию. Также отлично подходит для штопки разрывов и порезов ткани.

Расположите ткань таким образом, чтобы получился припуск на шов 1,5 см (5/8"). Отрежьте излишки припуска близко к стежкам. Следите за тем, чтобы не разрезать стежки.



Строчка, имитирующая оверлочную

- ① Образец строчки: Группа образцов строчек 1: 8
Группа образцов строчек 2: 08
- ② Натяжение нити: от 3 до 7
- ③ Прижимная лапка: оверлочная лапка

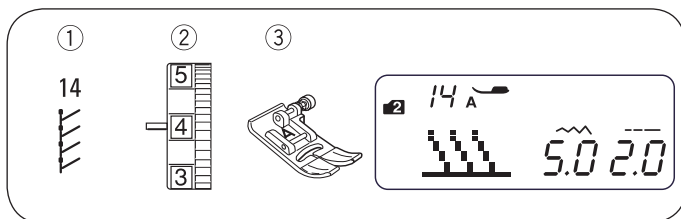


Эта строчка используется для одновременного стачивания и обметывания узких швов, которые не надо разутюживать.

Приложите край ткани к черной направляющей и проложите строчку.

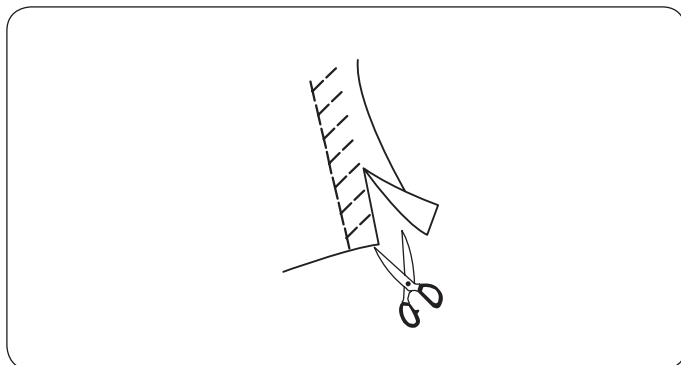
УКАЗАНИЕ:

Выберите ширину строчки между 4,5 и 7,0.
Для эластичных материалов рекомендуется использовать иглу с голубой колбой.

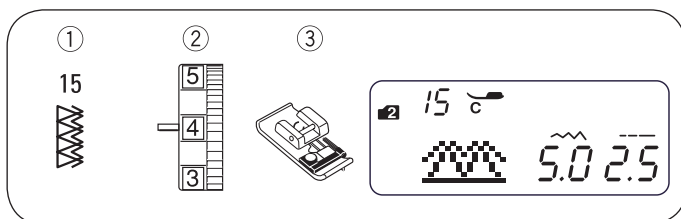


Трикотажная строчка с обметкой

- ① Образец строчки: Группа образцов строчек 2: 14
- ② Натяжение нити: от 3 до 6
- ③ Прижимная лапка: лапка для зигзага

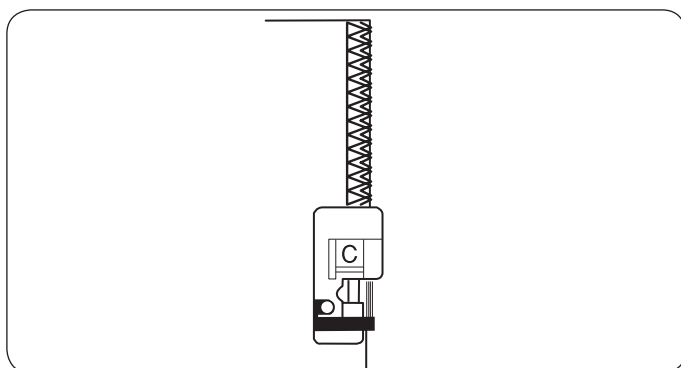


Расположите ткань с припуском на шов 1,5 см (5/8"). Отрежьте излишки припуска близко к стежкам. Следите за тем, чтобы не разрезать стежки.



Двойная краеобметочная строчка

- ① Образец строчки: Группа образцов строчек 2: 15
- ② Натяжение нити: от 3 до 7
- ③ Прижимная лапка: оверлочная лапка



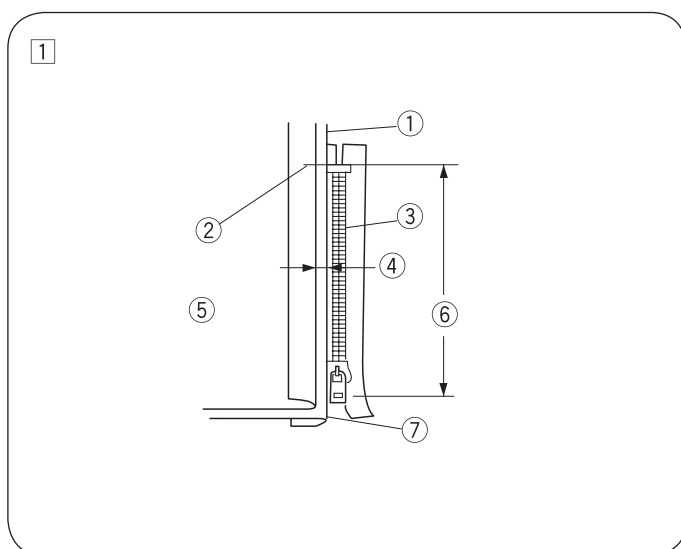
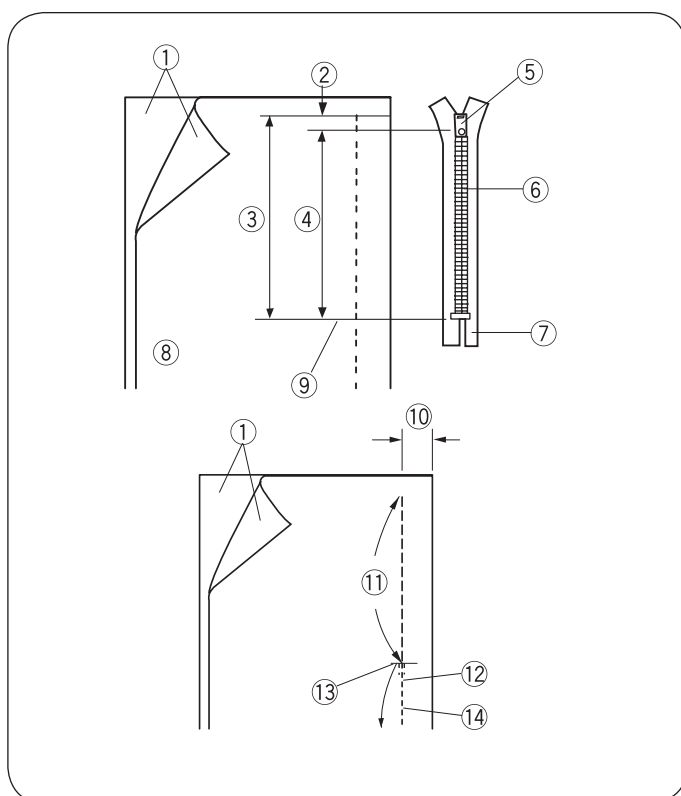
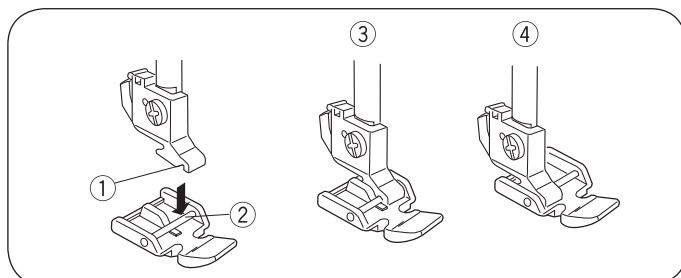
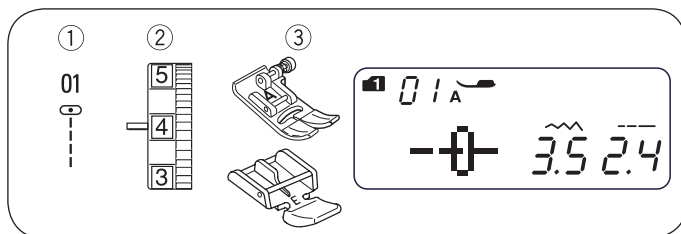
Эта строчка используется для обработки тканей, которые сильно обтрепываются, например, льняная ткань или габардин.

По краю ткани одновременно прокладываются два зигзага.

Отрегулируйте натяжение нитки так, чтобы верхняя и нижняя нитки переплетались у края ткани.

УКАЗАНИЕ:

Выберите ширину строчки между 4,5 и 7,0. Для эластичных материалов рекомендуется использовать иглу с голубой колбой.



Вшивание молнии

- ① Образец строчки: Группа образцов строчек 1: 1
- ② Натяжение нити: от 1 до 4
- ③ Прижимная лапка: лапка для зигзага
Лапка для вшивания молнии E

• Установка лапки для вшивания молнии

Вставьте штифт ② лапки для вшивания молнии в паз ① лапкодержателя.

Для вшивания левой стороны молнии подсоедините лапку правой стороной штифта ③.

Для вшивания правой стороны молнии подсоедините лапку левой стороной штифта ④.

- ① Паз
- ② Штифт
- ③ Притачивание левой тесьмы молнии
- ④ Притачивание правой тесьмы молнии

• Подготовка ткани

Прибавьте 1 см (3/8") к длине молнии. Это общий размер разреза.

- ① Лицевая сторона ткани
- ② 3/8" (1 см)
- ③ Размер разреза
- ④ Длина молнии
- ⑤ Бегунок
- ⑥ Зубцы молнии
- ⑦ Тесьма молнии
- ⑧ Изнаночная сторона ткани
- ⑨ Конец разреза

Сложите детали края лицевыми сторонами и стачайте до отметки разреза под молнию. Учтите припуск на шов 2 см (13/16"). Повторите строчку в обратном направлении, чтобы закрепить шов.

Закрепите лапку для зигзага и проложите сметочную строчку вдоль разреза молнии стежками длиной 4,5.

- ⑩ 13/16" (2 см)
- ⑪ Разрез под молнию (сметочная строчка)
- ⑫ Закрепка
- ⑬ Конец разреза
- ⑭ Шов

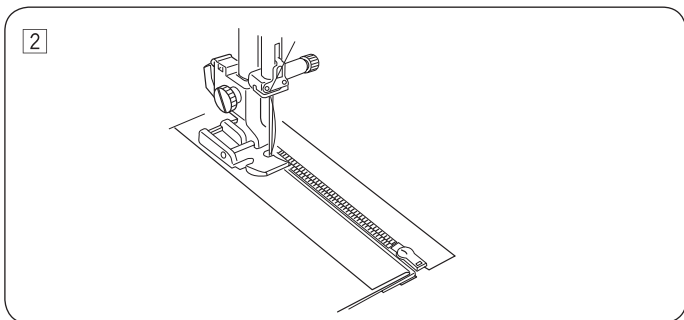
УКАЗАНИЕ:

Для сметочной строчки установите натяжение нити на 1.

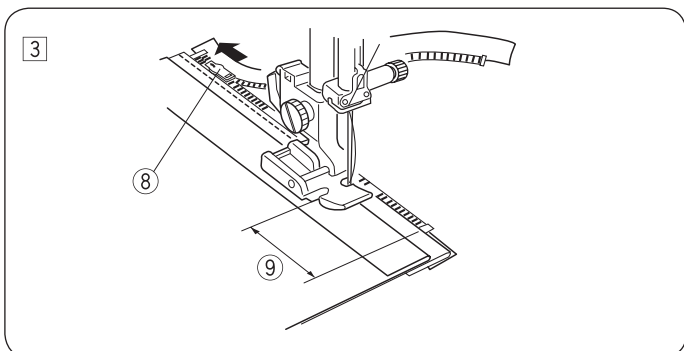
• Начало шитья

① Отверните верхний припуск на шов наверх. Отверните нижний припуск на шов вниз так, чтобы сгиб нижней детали выступал на 0,3 см (1/8"). Приложите молнию зубцами вдоль сгиба ткани и сколите булавкой.

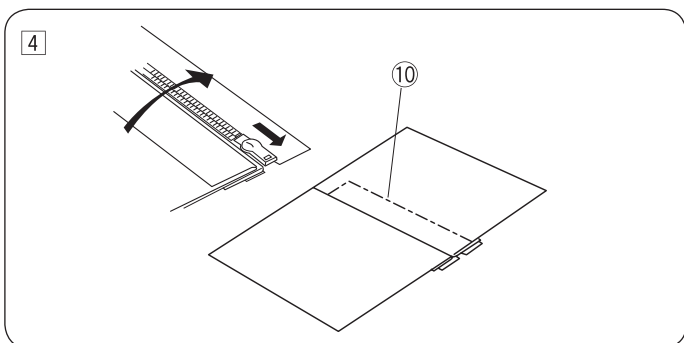
- ① Нижняя деталь
- ② Конец разреза под молнию
- ③ Зубцы молнии
- ④ 1/8" (0,3 см)
- ⑤ Изнаночная сторона верхней детали
- ⑥ Размер разреза
- ⑦ Сгиб ткани



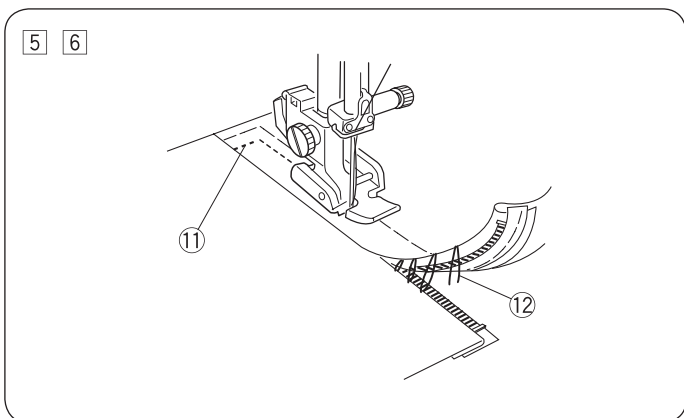
- 2 Приколите булавкой молнию с правой стороны. Проложите строчку, начиная с нижнего конца молнии и ведя край лапки вдоль зубцов молнии.



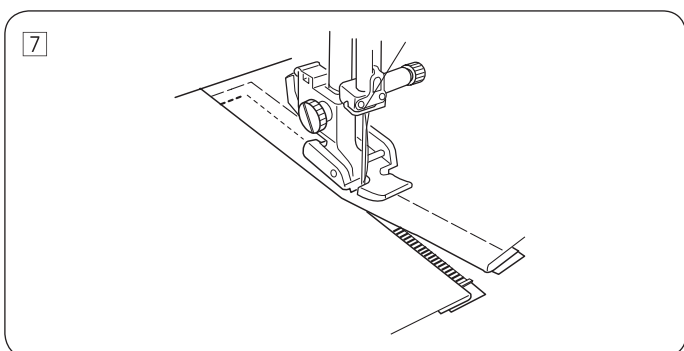
- 3 Остановите машину на расстоянии 5 см (2") от лапки до бегунка молнии. Снова поднимите прижимную лапку. Откройте молнию, опустите лапку и пристрочите молнию до конца.
- 8 Бегунок
 - 9 2" (5 см)



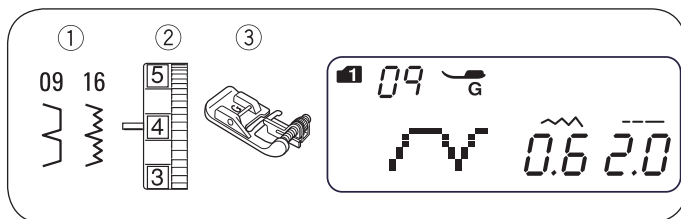
- 4 Закройте молнию и отверните верхнюю деталь на молнию. Сметайте верхнюю деталь и тесьму молнии.
- 10 Сметочная строчка



- 5 Снимите лапку и подсоедините левой стороной штифта к лапкодержателю. Проложите обратную строчку 1 см (3/8") в нижнем конце разреза под молнию. Поверните изделие на 90 градусов и пристрочите тесьму молнии к правой детали.
- 11 Обратная строчка
- 6 Остановите машину на расстоянии 5 см (2") от лапки до бегунка молнии. Снова поднимите прижимную лапку. Удалите сметочную строчку.
- 12 Сметочная строчка

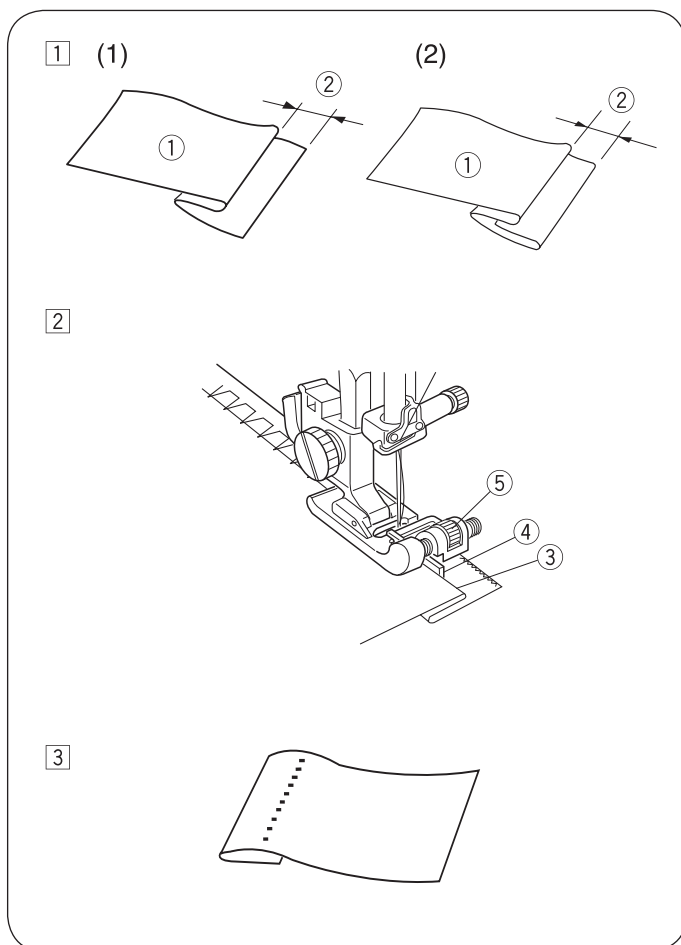


- 7 Раскройте молнию, опустите лапку и прострочите шов до конца. Затем удалите сметочную строчку на верхней детали.



Потайная строчка

- ① Образец строчки: Группа образцов строчек 1: 9
Группа образцов строчек 2: 09 или 16
- ② Натяжение нити: от 1 до 4
- ③ Прижимная лапка: лапка для потайной строчки и подгибки



- ① Сложите ткань изнаночной стороной вверх, как показано на рисунке, чтобы остался припуск от 0,4 до 0,7 см (1/4" – 7/16").

- ① Изнаночная сторона ткани
- ② от 1/4" до 7/16" (от 0,4 до 0,7 см)

- (1) Срез тяжелых тканей, склонных к сморщиванию, нужно сначала обработать оверлочной строчкой.
- (2) У легких тканей подверните нижний срез под ткань.

- ② Разместите ткань так, чтобы игла прокалывала подвернутый край, когда она находится в крайнем левом положении. Опустите лапку.

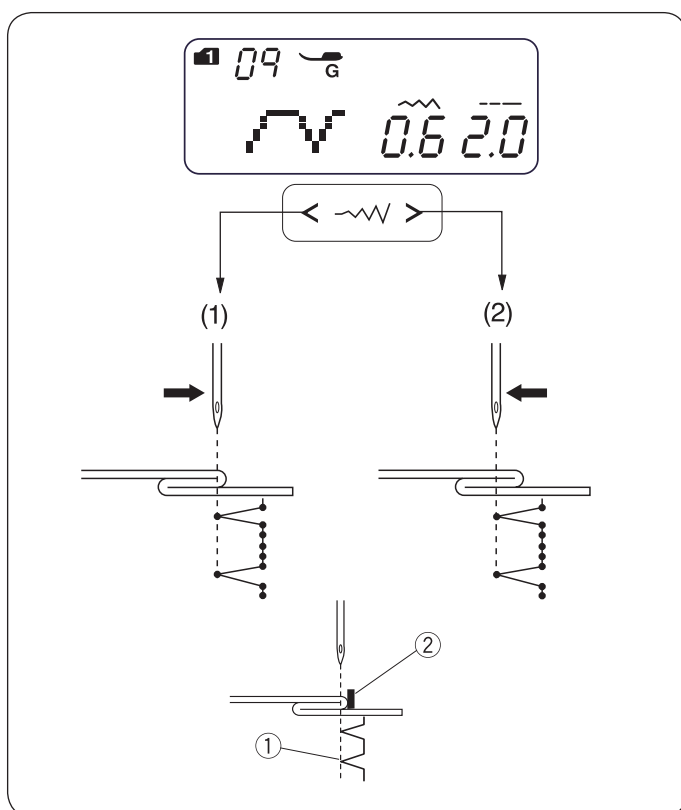
Вращением винта выровняйте направляющую у сгиба ткани. При шитье ведите сгиб ткани вдоль направляющей.

- ③ Сгиб ткани
- ④ Направляющая
- ⑤ Винт

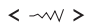
- ③ По окончании шитья отверните ткань на лицевую сторону.

УКАЗАНИЕ:

Если игла заходит слишком далеко на изнаночную сторону, то на лицевой стороне ткани будут видны стежки.



Регулировка положения иглы

Нажмите кнопку регулировки длины стежка , чтобы изменить положение иглы.

- (1) Нажмите кнопку «<», чтобы передвинуть иглу вправо.
- (2) Нажмите кнопку «>», чтобы передвинуть иглу влево.

На ЖК-дисплее отобразится расстояние между направляющей и левым положением иглы в миллиметрах.

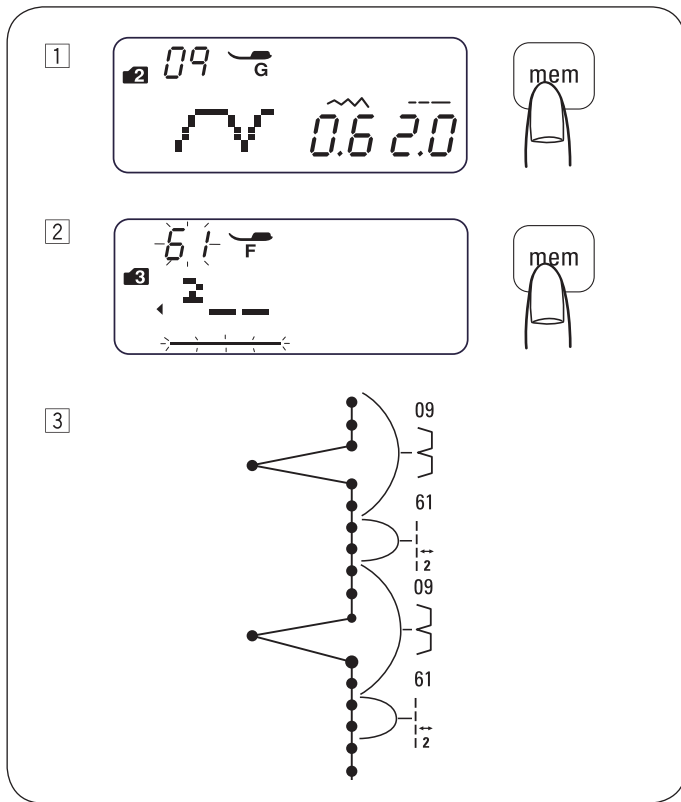
Положение иглы можно настроить от 0,0 до 1,2.

Значение указывает расстояние между левым положением иглы и направляющей.

- ① Левое положение иглы
- ② Направляющая

УКАЗАНИЕ:

Можно изменить положение иглы, но ширина строчки останется неизменной.



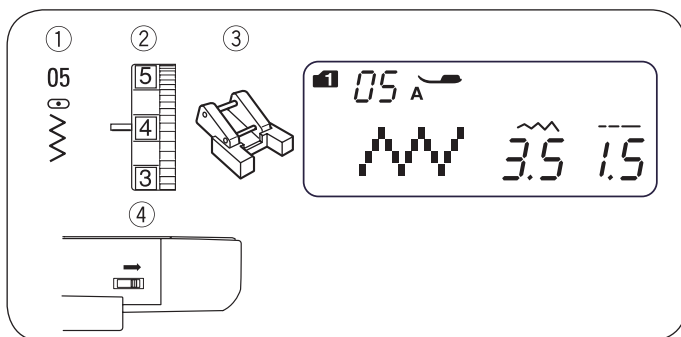
Удлиняющий стежок

Строчки № 59—62 в группе строчек 3 представляют собой удлиняющие стежки, которые используются для вставки прямых стежков после раппорта строчки.

Удлиняющие стежки № 61 и № 62 имеют такую же длину и положение иглы, что и у предыдущей строчки в запрограммированной комбинации строчек. Более подробную информацию об удлиняющем стежке см. на странице 57.

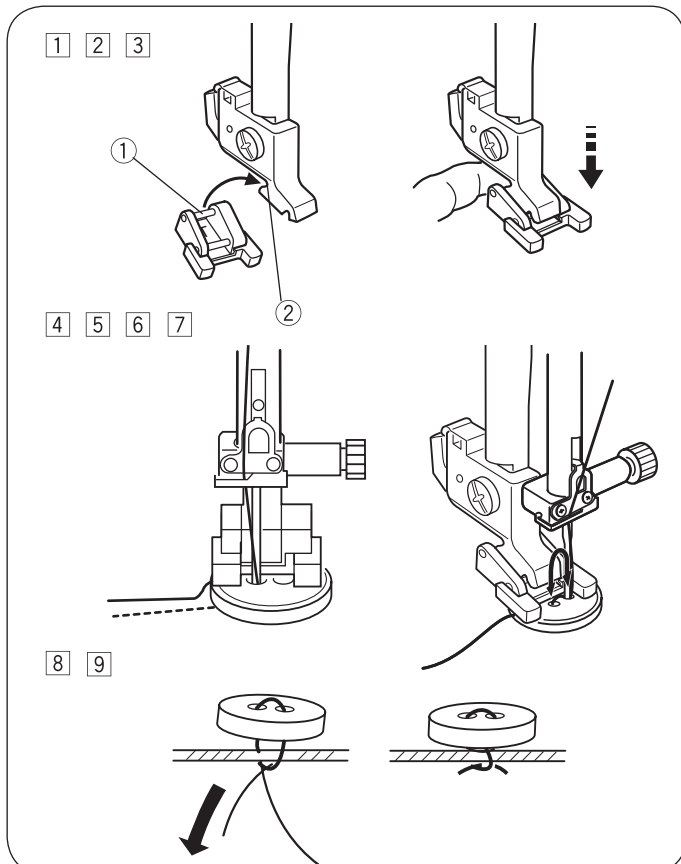
Пример: Вставка 2 прямых стежков после раппорта строчки.

- 1 Выберите образец строчки 09 (группа строчек 2).
Нажмите кнопку сохранения.
Образец строчки 09 введен в память.
- 2 Выберите образец строчки 61 (группа строчек 3).
Нажмите кнопку сохранения.
Образец строчки 61 (2 прямых стежка) введен в память.
- 3 Между потайными стежками вставляются два прямых стежка.



Пришивание пуговиц

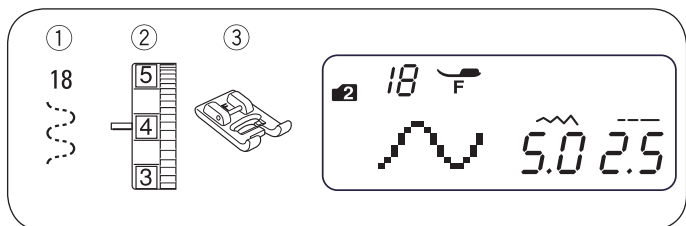
- 1 Образец строчки: Группа образцов строчек 1: 5
Группа образцов строчек 2: 05
- 2 Натяжение нити: от 3 до 7
- 3 Прижимная лапка: лапка для пришивания пуговиц
- 4 Рейка двигателя ткани: опущена



ВНИМАНИЕ:

Перед сменой лапки выключите машину главным выключателем.

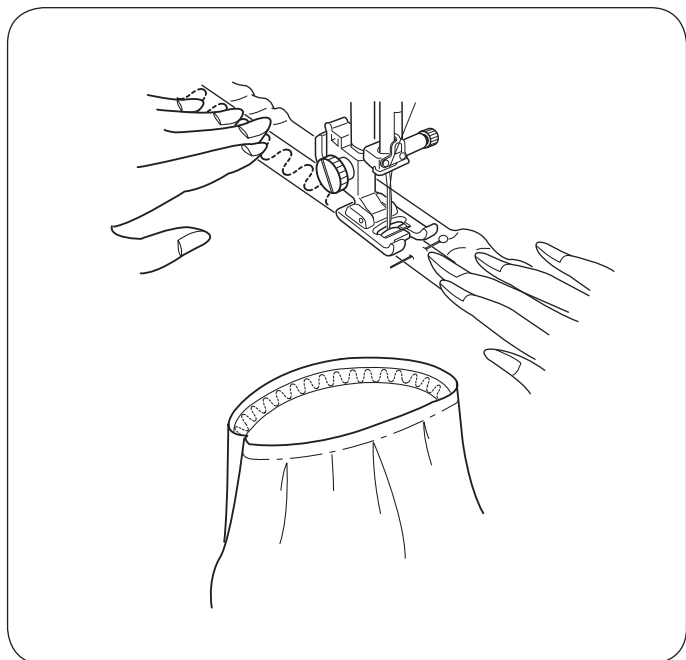
- 1 Опустите рейку двигателя ткани.
Установите регулятор скорости на более низкую скорость.
- 2 Вставьте задний штифт лапки в заднюю канавку лапкодержателя.
 - 1 Задний штифт
 - 2 Задняя канавка
- 3 Придерживайте пальцем рычаг прижимной лапки, медленно и осторожно опускайте его, чтобы лапка точно вошла в канавку.
- 4 Положите пуговицу на ткань и, поворачивая маховое колесо, опустите иглу в левое отверстие на пуговице.
- 5 Опустите прижимную лапку для фиксации пуговицы, при этом выровняйте пуговицу.
- 6 Поворачивайте маховое колесо так, чтобы игла вошла в правое отверстие на пуговице. При необходимости отрегулируйте ширину строчки.
- 7 Прострочите несколько стежков.
- 8 После окончания процесса шитья обрежьте нитку. При этом оставьте от 3" до 4" нитки.
- 9 Протяните верхнюю нить иглой для ручного шитья на изнаночную сторону ткани и завяжите узел.
После пришивания пуговиц поднимите рейку двигателя ткани для обычного шитья.



Пришивание резинки

- ① Образец строчки: Группа образцов строчек 2: 18
- ② Натяжение нити: от 3 до 7
- ③ Прижимная лапка: лапка для декоративных строчек

* Также можно использовать образец строчки 06 из группы строчек 2.



Разделите длину резинки на четыре части и поставьте отметки. Эти отметки совместите с передним и задним швом и с боковыми швами и сколите в этих местах ткань с резинкой.

Подложите резинку под лапку и притачайте, равномерно растягивая ее в процессе шитья.



Виды петель и их назначение

① Бельевая петля

Эта прямоугольная петля используется, как правило, для средних и толстых тканей. Размер петли задается автоматически, когда в лапку для выметывания петли кладется пуговица.

② Петля с закругленным концом

Эта петля используется для тонких и средних тканей, особенно для блузок и детской одежды.

③ Петля для тонких тканей

Эта петля закруглена с обоих концов и используется для тонких, изящных тканей таких, как шелк.

④ Петля с глазком

Петля с глазком обычно используется для средних и толстых тканей. Она подходит для более крупных и толстых пуговиц.

⑤ Эластичная петля

Эта петля подходит для трикотажных изделий. Она также используется в качестве декоративной петли.

⑥ Декоративная петля «Heirloom»

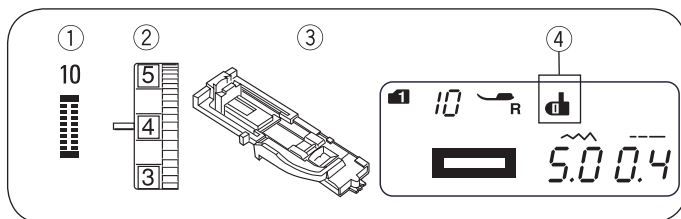
Похожа на петлю ручной работы, идеально подходит для тонких тканей, которые используются для винтажных или модных вещей.

⑦ Петля прямым стежком

Для прокладывания предварительной строчки вокруг петли, прорези кармана, для усиления петель, особенно на изделиях из кожи или кожзаменителя.

УКАЗАНИЕ:

- Петли 22—27 выполняются аналогично прямоугольным петлям (см. страницы 41—42).
- Размер петли задается автоматически, когда в заднюю часть лапки для выметывания петли R кладется пуговица.
- В гнездо для установки пуговицы может поместиться пуговица диаметром до 2,5 см (1").
- Иногда нужно изменить размер петель, чтобы приспособить их к тяжелым или определенным материалам и ниткам.
- Пришейте для пробы одну пуговицу на образце ткани, чтобы перепроверить настройки.
- Положите пуговицу на образец ткани и поставьте отметки у верхнего и нижнего края пуговицы, определив таким образом положение петли на ткани.
- При эластичных материалах используйте стабилизатор.



Бельевая петля

- ① Образец строчки: Группа образцов строчек 1: 0
Группа образцов строчек 2: 10
- ② Натяжение нити: от 1 до 5
- ③ Прижимная лапка: лапка для автоматического выметывания петли
- ④ Символ петли

• Шитье

- ① Нажмите кнопку позиционирования иглы, чтобы поднять иглу. Вставьте лапку для выметывания петли так, чтобы штифт ② зафиксировался в пазе ① лапкодержателя.

- ① Паз
- ② Штифт

- ② Оттяните гнездо для установки пуговицы ③ назад и положите в него пуговицу. Сожмите гнездо, чтобы зажать пуговицу.

УКАЗАНИЕ:

Для слишком толстых пуговиц сначала изготовьте пробную петлю на образце ткани.

Если пуговица туго проходит через нее, тогда петлю можно удлинить, немного оттянув гнездо для установки пуговицы. Таким образом петля удлинится.

- ③ Гнездо для установки пуговицы
- ④ Дополнительный зазор

- ③ Опустите рычаг для выметывания петли ⑤ до упора вниз.

- ⑤ Рычаг для выметывания петли

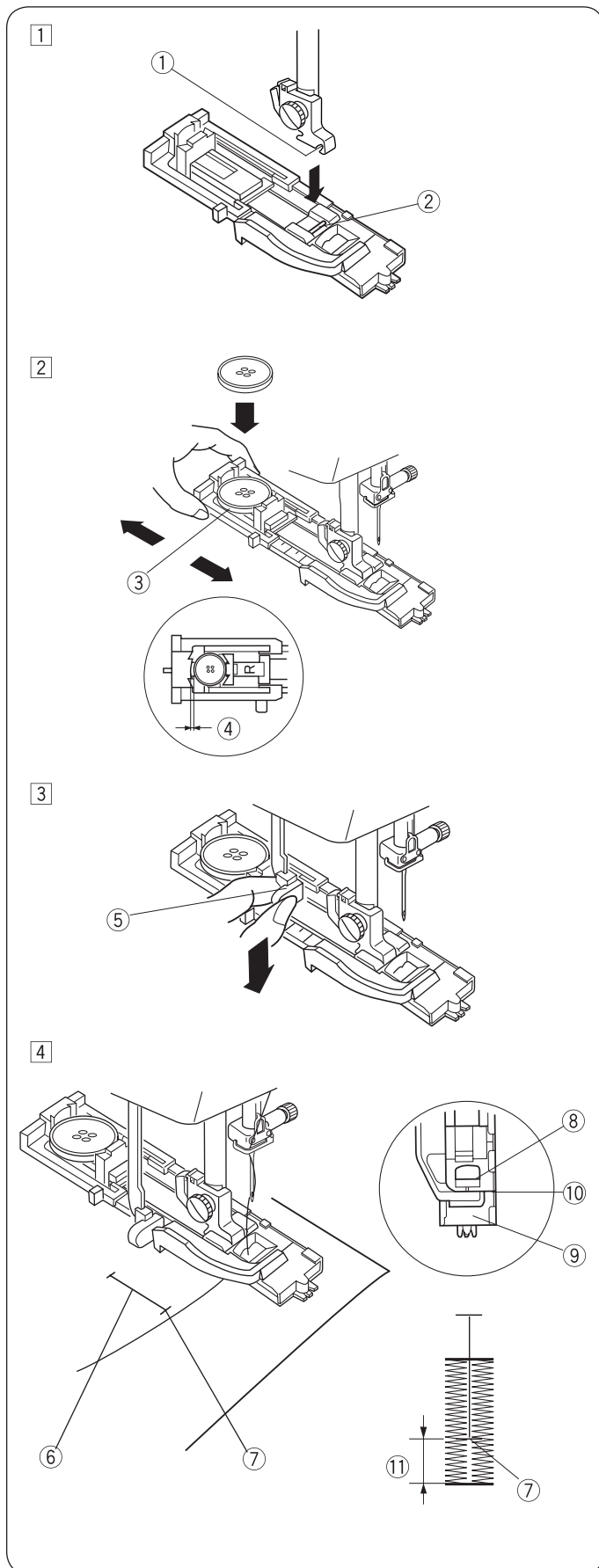
- ④ Заведите угол ткани под лапку. Дважды нажмите кнопку позиционирования иглы. Вытащите ткань влево, чтобы протянуть верхнюю нить через отверстие в лапке. Разместите ткань под лапкой и опустите иглу в начальную точку разметки петли ⑥. Затем опустите лапку для автоматического выметывания петли.

- ⑥ Разметка петли
- ⑦ Начальная точка

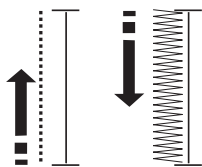
УКАЗАНИЕ:

Убедитесь, что между ползунком и стоппером нет зазора ⑩. В противном случае петля прошьется в неправильном месте.

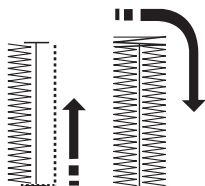
- ⑧ Ползунок
- ⑨ Стоппер
- ⑩ Отсутствие зазора
- ⑪ Разная длина из-за зазора



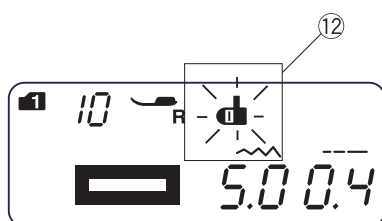
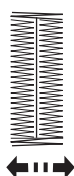
5



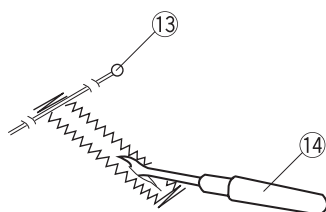
6



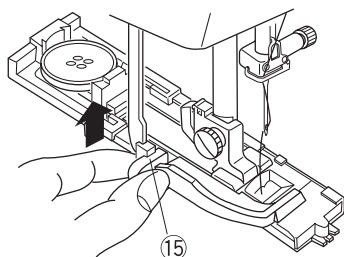
7



8



9



5 Запустите машину и обработайте петлю. Петля выметывается автоматически. Несколько первых стежков машина выполняет медленно,

6 затем машина шьет заднюю закрепку и правую сторону.

7 Машина выполняет переднюю закрепку и автоматически останавливается, игла при этом остается в верхнем положении. Машина автоматически обрезает нитки в конце шитья, если на ЖК-дисплее высвечивается символ нитеобрезателя.

УКАЗАНИЕ:

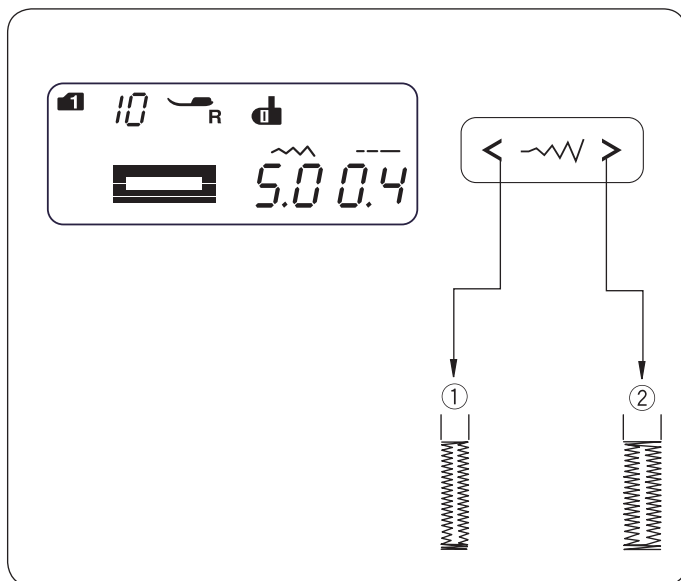
Если вы начинаете шить петли, не опустив рычаг для выметывания петли, на ЖК-дисплее появляется предупреждение «bL» и начинает мигать символ петли 12. Опустите рычаг для выметывания петли и снова запустите машину.

8 Вытащите ткань и воткните булавку прямо перед закрепкой 13, чтобы не разрезать стежки. Прорежьте петлю вспарывателем 14.

- 13 Штифт
- 14 Вспарыватель

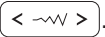
9 После выполнения всех петель поднимите рычаг для выметывания петли 15 до упора.

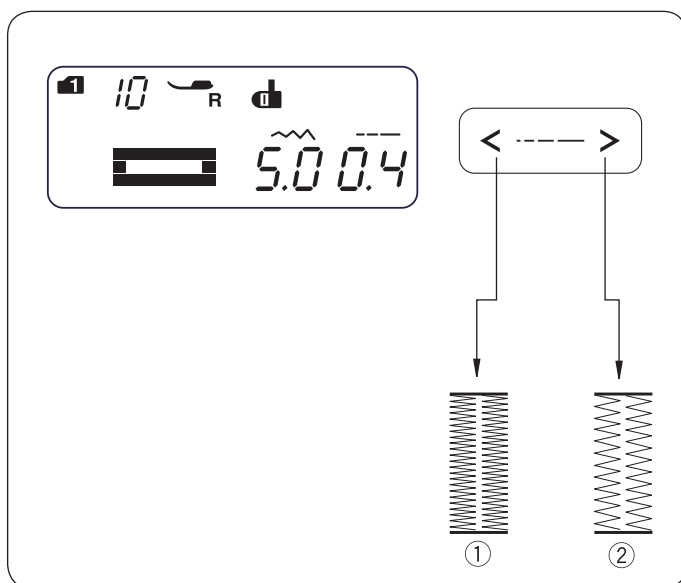
- 15 Рычаг для выметывания петли



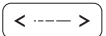
Регулировка ширины и плотности строчки для петель

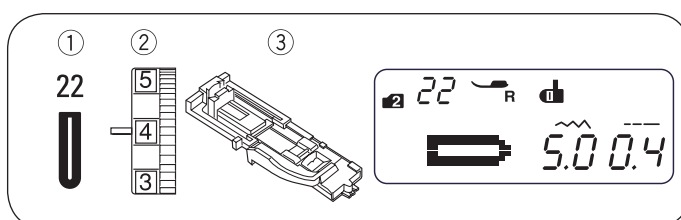
• Регулировка ширины строчки

Нажмите кнопку регулировки ширины строчки . Нажимайте кнопку «<», чтобы уменьшить ширину петли ①. Нажимайте кнопку «>», чтобы увеличить ширину петли ②. В зависимости от выбранной петли ширина строчки может составлять от 2,5 до 7,0. Рекомендуемая настройка «5,0».



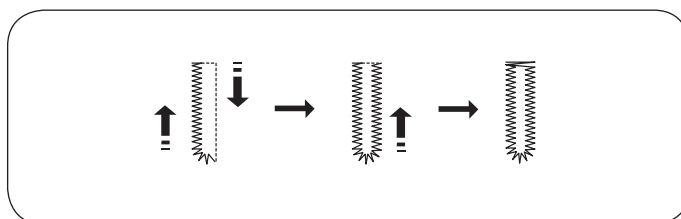
• Регулировка плотности строчки

Нажмите кнопку регулировки длины стежка , чтобы изменить плотность строчки. Нажимайте кнопку «<», чтобы стежки ложились плотнее ①. Нажимайте кнопку «>», чтобы стежки ложились менее плотно ②. В зависимости от выбранной петли плотность строчки может составлять от 0,2 до 0,8. Рекомендуемая настройка «0,4».



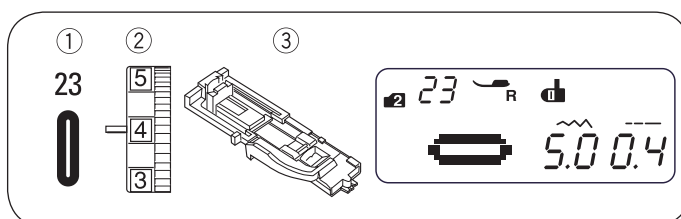
Петля с закругленным концом

- ① Образец строчки: Группа образцов строчек 2: 22
- ② Натяжение нити: от 1 до 5
- ③ Прижимная лапка: лапка для автоматического выметывания петли



Процесс идентичен выметыванию бельевой петли. Ширина строчки может варьироваться между 2,5 и 5,5.

Дополнительную информацию об изменении ширины или плотности строчки см. в разделе выше.

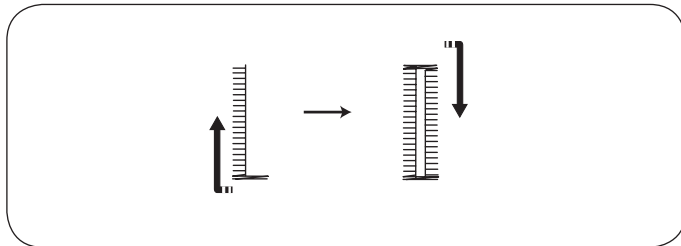
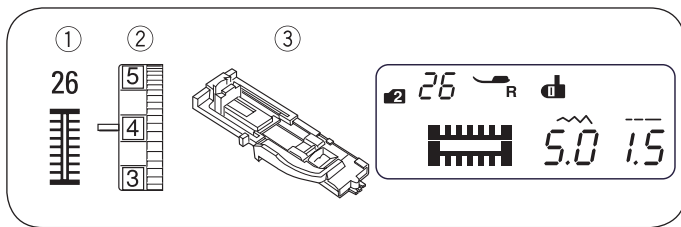
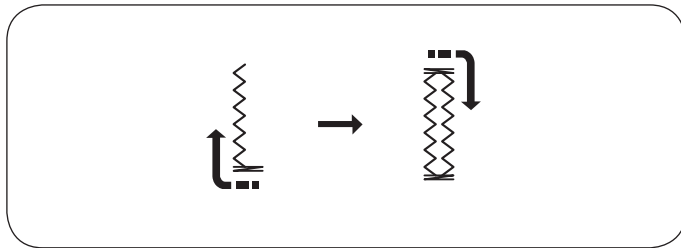
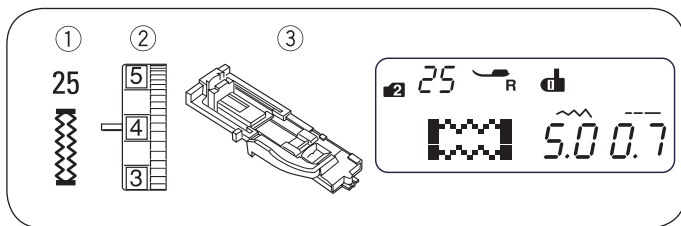
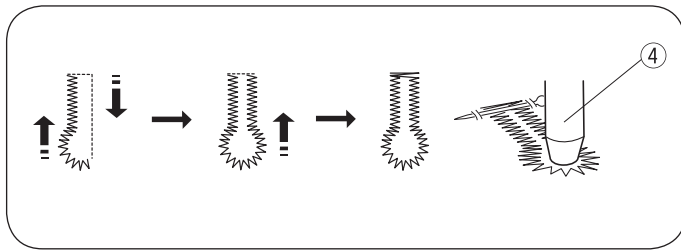
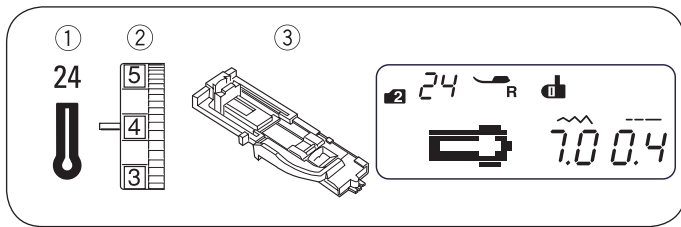


Петля для тонких тканей

- ① Образец строчки: Группа образцов строчек 2: 23
- ② Натяжение нити: от 1 до 5
- ③ Прижимная лапка: лапка для автоматического выметывания петли

Процесс идентичен выметыванию бельевой петли. Ширина строчки может варьироваться между 2,5 и 5,5.

Дополнительную информацию об изменении ширины или плотности строчки см. в разделе выше.



Петля с глазком

- ① Образец строчки: Группа образцов строчек 2: 24
- ② Натяжение нити: от 1 до 5
- ③ Прижимная лапка: лапка для автоматического выметывания петли

Процесс идентичен выметыванию бельевой петли. Прорежьте петлю при помощи вспарывателя и пробойника ④.

- ④ Пробойник

Ширина строчки может варьироваться между 5,5 и 7,0.

Дополнительную информацию об изменении ширины или плотности строчки см. на странице 43.

* Пробойник приобретается отдельно.

Эластичная петля

- ① Образец строчки: Группа образцов строчек 2: 25
- ② Натяжение нити: от 1 до 5
- ③ Прижимная лапка: лапка для автоматического выметывания петли

Машина сначала выполняет переднюю закрепку и левую сторону.

Затем выполняются задняя закрепка и правая сторона, и машина останавливается автоматически.

Ширина строчки может варьироваться между 2,5 и 7,0.

Плотность строчки может варьироваться между 0,5 и 1,0.

Дополнительную информацию об изменении ширины или плотности строчки см. на странице 43.

Декоративная петля «Heirloom»

- ① Образец строчки: Группа образцов строчек 2: 26
- ② Натяжение нити: от 1 до 5
- ③ Прижимная лапка: лапка для автоматического выметывания петли

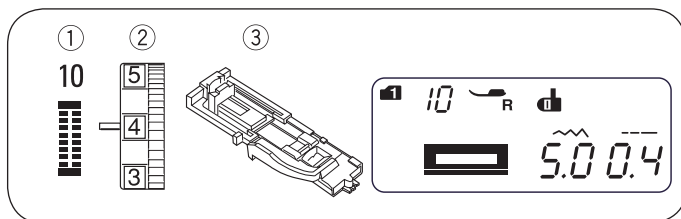
Машина сначала выполняет переднюю закрепку и левую сторону.

Затем выполняются задняя закрепка и правая сторона, и машина останавливается автоматически.

Ширина строчки может варьироваться между 2,5 и 7,0.

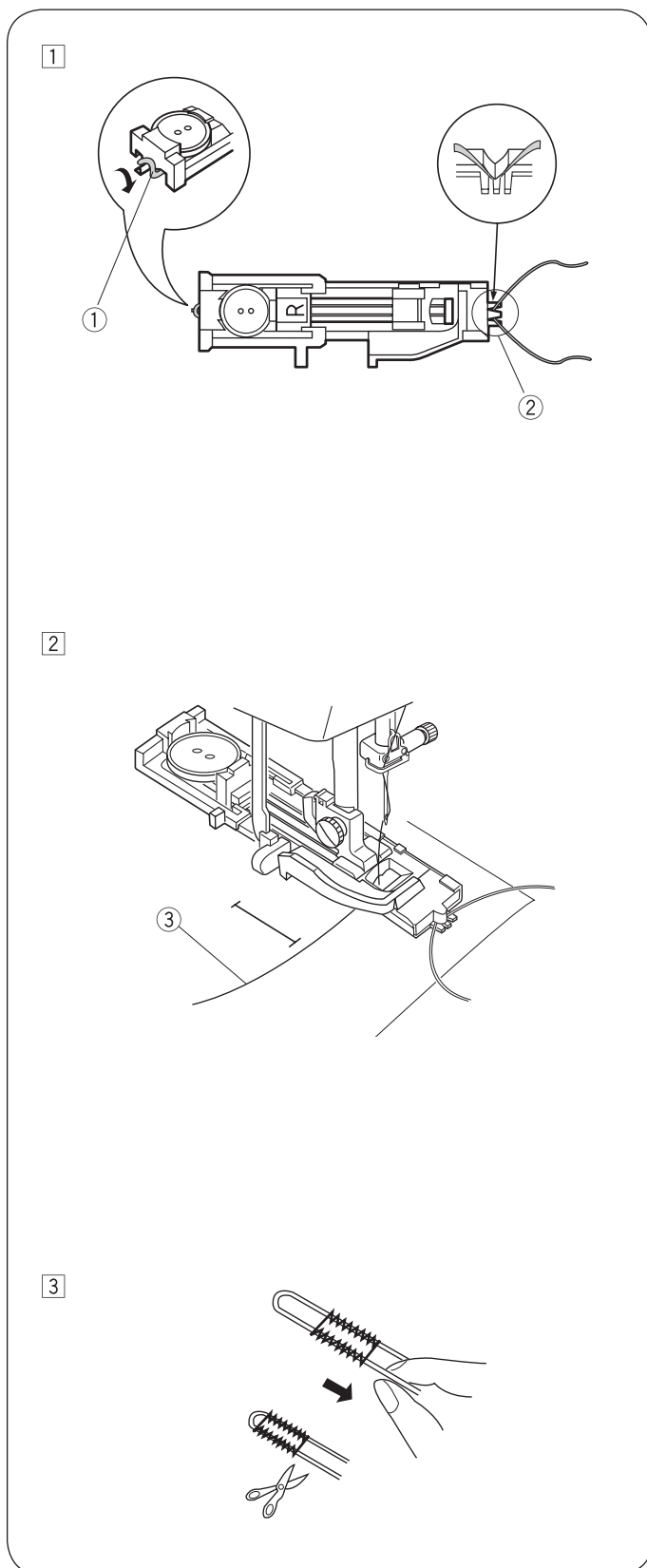
Плотность строчки может варьироваться между 0,5 и 2,5.

Дополнительную информацию об изменении ширины или плотности строчки см. на странице 43.



Зажгутованная петля

- ① Образец строчки: Группа образцов строчек 1: 0
Группа образцов строчек 2: 10
- ② Натяжение нити: от 1 до 5
- ③ Прижимная лапка: лапка для автоматического выметывания петли



- ① Процесс аналогичен выметыванию бельевой петли. Отрегулируйте ширину строчки под толщину используемой нитки. Поднимите лапку и зацепите шнур за крючок ① на задней стороне лапки.

Вытяните на себя концы шнура под лапкой, чтобы их не было видно на лицевой стороне. Зацепите концы шнура за зубцы ② на передней стороне лапки так, чтобы они зафиксировались.

Опустите иглу в ткань в начальной точке петли и опустите лапку.

- ① Крючок
- ② Зубцы

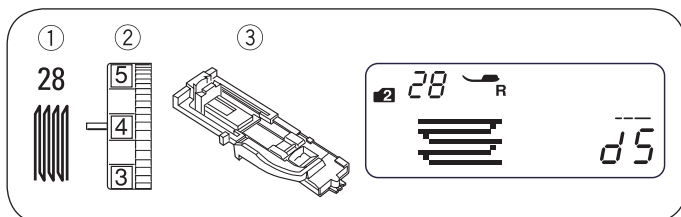
- ② Запустите машину и обработайте петлю. Обе стороны петли и закрепки прошиваются поверх шнура. Выньте изделие из машины и обрежьте верхнюю и нижнюю нитки.

- ③ Верхняя (игольная) нить

- ③ Потяните за свободные концы шнура, чтобы их закрепить. Проденьте каждый конец шнура в иглу для шитья вручную. Затем выведите оба конца шнура на изнаночную сторону ткани и завяжите узлом.

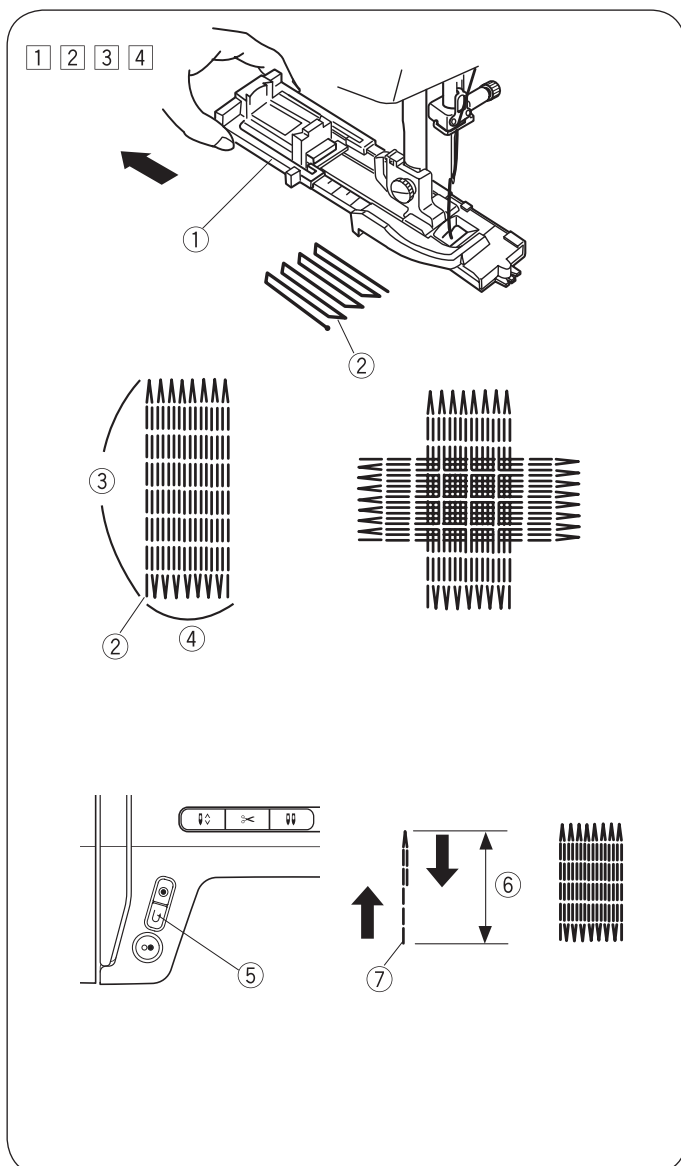
УКАЗАНИЕ:

Если шнур пристрочился к ткани и не вылезет, просто обрежьте его с обеих сторон.



Выполнение штопки

- ① Образец строчки: Группа образцов строчек 2: 28
- ② Натяжение нити: от 3 до 6
- ③ Прижимная лапка: лапка для автоматического выметывания петли



• Начало шитья

- ① Оттяните гнездо для установки пуговицы ① назад.
- ② Расположите изделие под лапкой. Дважды нажмите кнопку позиционирования иглы. Продвиньте материал влево, чтобы завести обе нитки под лапку.
- ③ Опустите лапку. Запустите машину. Машина выполняет закрепку, 16 штопальных рядов, снова закрепку и автоматически останавливается.
- ④ Поверните ткань и шейте в другом направлении.

Машина автоматически обрезает нитки в конце шитья, если на ЖК-дисплее высвечивается символ нитеобрезателя (см. страницу 13).

- ① Гнездо для установки пуговицы
- ② Начальная точка
- ③ 3/4" (2 см)
- ④ 9/32" (0,7 см)

• Заштопывание небольших прорех

Для заштопывания дырку короче 2 см (3/4") остановите машину после прострачивания необходимой длины ⑥ и нажмите кнопку реверса ⑤.

Таким образом определяется нужная длина штопки ⑥.

Снова запустите машину и продолжайте шить, пока машина не остановится автоматически.

- ⑤ Кнопка реверса
- ⑥ Необходимая длина
- ⑦ Начальная точка

• Заштопывание прорех одинакового размера

Просто запустите машину, чтобы заштопать следующую дырку такого же размера.

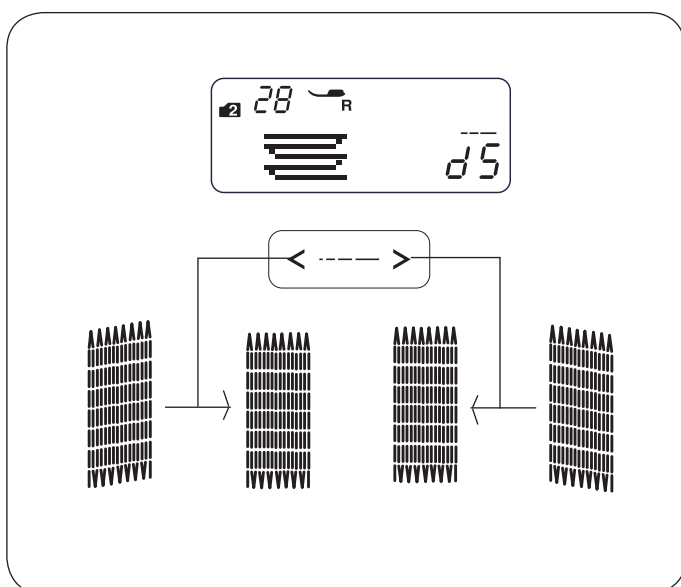
• Выравнивание площади штопки

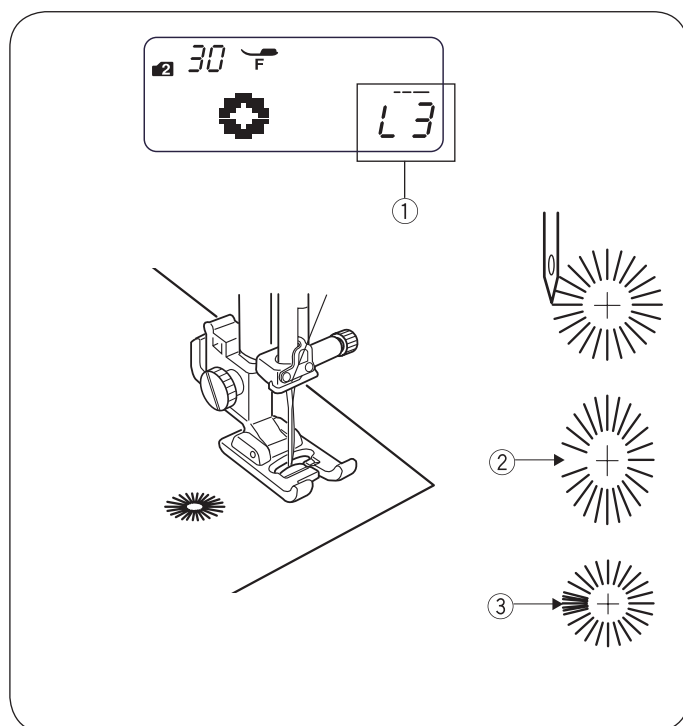
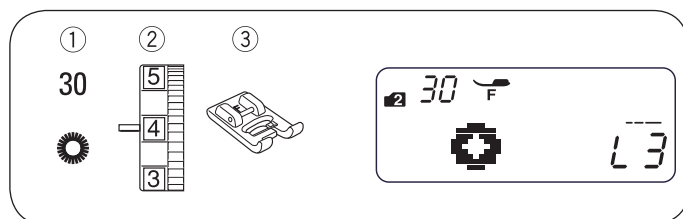
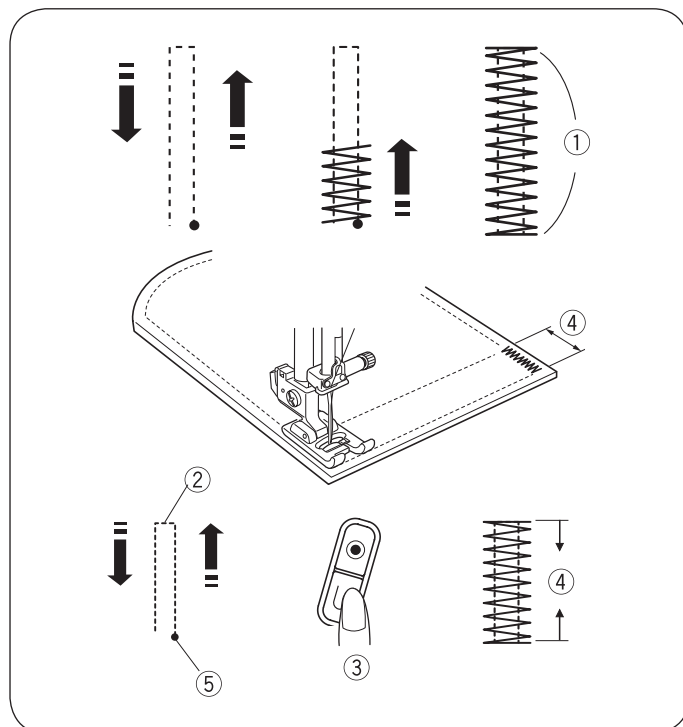
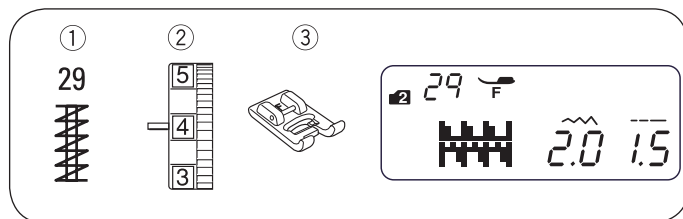
Откорректируйте площадь штопки следующим образом:

Нажимайте кнопку , чтобы отрегулировать форму.

Если правая сторона места штопки ниже, чем левая, нажмите кнопку «>», чтобы выровнять место штопки.

Если левая сторона места штопки ниже, чем правая, нажмите кнопку «<», чтобы выровнять место штопки.





Закрепка

- ① Образец строчки: Группа образцов строчек 2: 29
- ② Натяжение нити: от 3 до 6
- ③ Прижимная лапка: лапка для декоративных строчек

Закрепка служит для укрепления карманов, клиновидных вставок и шлевок для ремня, которые требуют дополнительной прочности.

• Начало шитья

Запустите машину и шейте до тех пор, пока она автоматически не остановится. Машина выполняет закрепку длиной 1,5 см (5/8").

- ① 5/8" (1,5 см)

Машина автоматически обрезает нитки в конце шитья, если на ЖК-дисплее высвечивается символ нитеобрезателя (см. страницу 13).

• Выполнение более коротких закрепок

* Установите регулятор скорости на более низкую скорость.

Для шитья закрепки короче 1,5 см (5/8") остановите машину после прострачивания необходимой длины ② и нажмите кнопку реверса ③.

Таким образом определяется нужная длина закрепки ④.

Снова запустите машину и продолжайте шить, пока машина не остановится автоматически.

- ② Необходимая длина
- ③ Кнопка реверса
- ④ Длина закрепки
- ⑤ Начальная точка

• Выполнение закрепок одинакового размера

Просто запустите машину, чтобы выполнить следующую закрепку того же размера.

Глазок

- ① Образец строчки: Группа образцов строчек 2: 30
- ② Натяжение нити: от 1 до 4
- ③ Прижимная лапка: лапка для декоративных строчек

Глазок используется для обработки отверстий в поясах и т. п.

Начало шитья

Установите лапку для декоративных строчек.

Запустите машину. По окончании обработки глазка машина автоматически останавливается.

Машина автоматически обрезает нитки в конце шитья, если на ЖК-дисплее высвечивается символ нитеобрезателя (см. страницу 13).

Прорежьте глазок при помощи шила, пробойника или острых ножниц.

• Регулировка формы глазка

Откорректируйте форму глазка следующим образом:

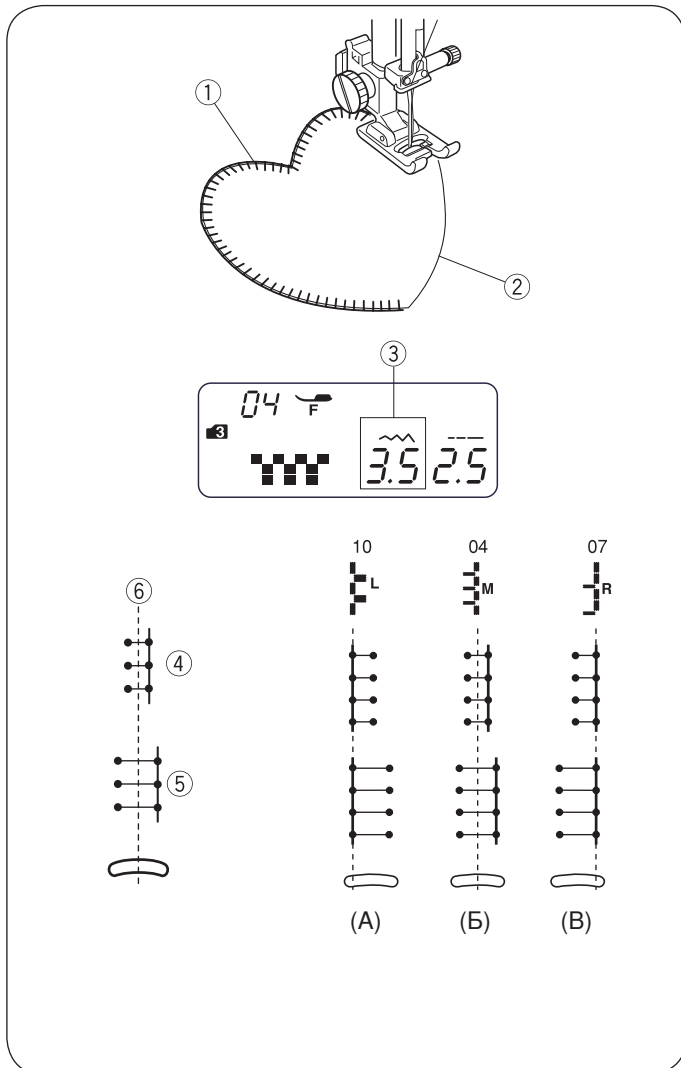
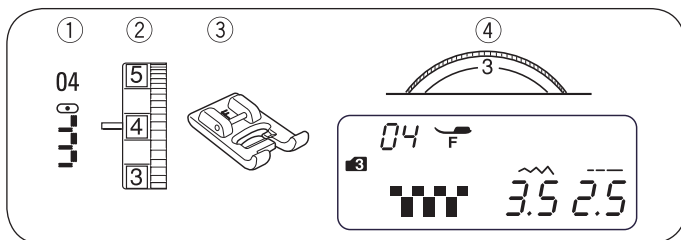
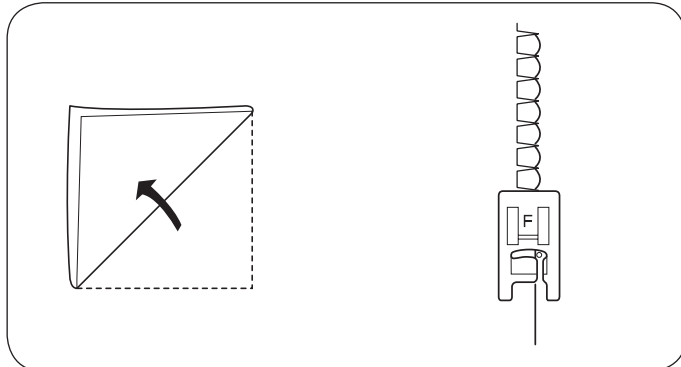
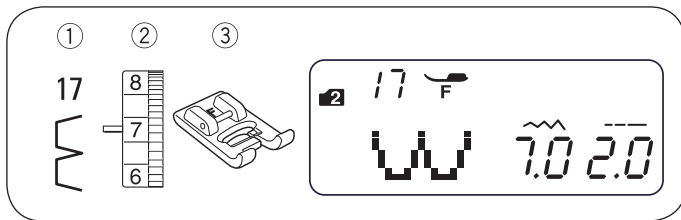
Нажмите кнопку , чтобы отрегулировать форму.

Если глазок расходится ②, нажмите кнопку «<», чтобы откорректировать форму глазка. (L1-L2)

Если начало и конец глазка находят друг на друга ③, нажмите кнопку «>», чтобы откорректировать форму глазка. (L4-L5)

УКАЗАНИЕ:

- ① Форму можно регулировать от L1 до L5 (рекомендуемая настройка L3).



ДЕКОРАТИВНЫЕ СТРОЧКИ

Шов-ракушка

- ① Образец строчки: Группа образцов строчек 2: 17
- ② Натяжение нити: от 6 до 8
- ③ Прижимная лапка: лапка для декоративных строчек

Используйте легкую ткань (например трикотаж). Сложите ткань, как показано на рисунке, и проложите строчку вдоль сгиба. Для получения окантовки строчкой-ракушкой, игла должна минимально выступать за сгиб ткани. Возможно, нужно будет минимально увеличить натяжение нити.

При выполнении строчки-ракушки следует выдерживать минимальное расстояние между рядами 1,5 см (5/8"). Строчкой-ракушкой можно также отделать трикотажные изделия и изделия из мягких, шелковистых тканей; строчки можно прокладывать в любом направлении.

Строчки для аппликаций

- ① Образец строчки: Группа образцов строчек 3: 04
- ② Натяжение нити: от 1 до 4
- ③ Прижимная лапка: лапка для декоративных строчек
- ④ Прижим лапки: 3

Положите аппликацию на ткань и приметайте или приколите булавками.

• Уменьшение прижима лапки.

При притачивании ведите ткань так, чтобы игла заходила в ткань вдоль наружной кромки аппликации.

- ① Строчки для аппликаций
- ② Наружная кромка

При обработке угла аппликации остановите машину, когда игла опущена у внешнего края аппликации.

Поднимите прижимную лапку и поверните изделие вокруг иглы, чтобы поменять направление строчки.

• Регулировка ширины строчки

Выберите образец строчки 04 из группы строчек 3.

Нажмите кнопку регулировки ширины строчки .

Нажимайте кнопку «<», чтобы уменьшить ширину строчки ④.

Нажимайте кнопку «>», чтобы увеличить ширину строчки ⑤.

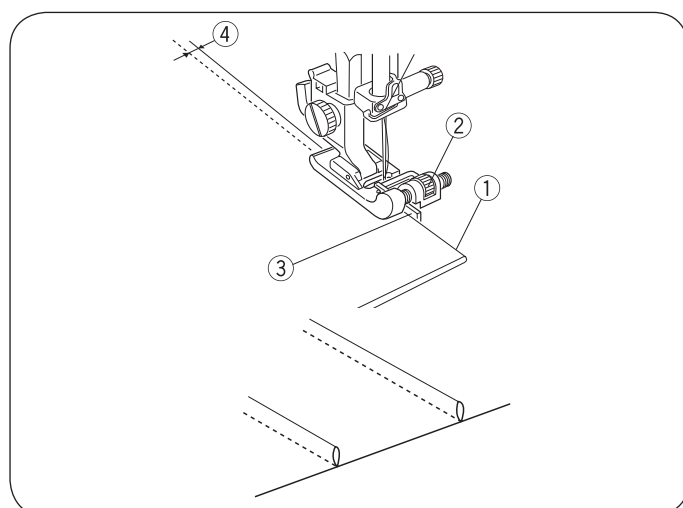
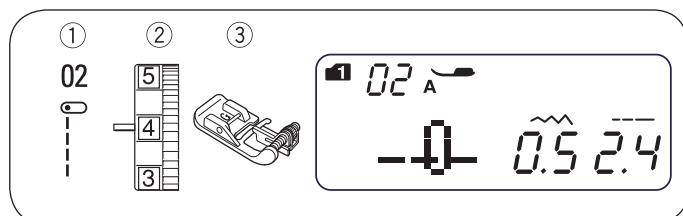
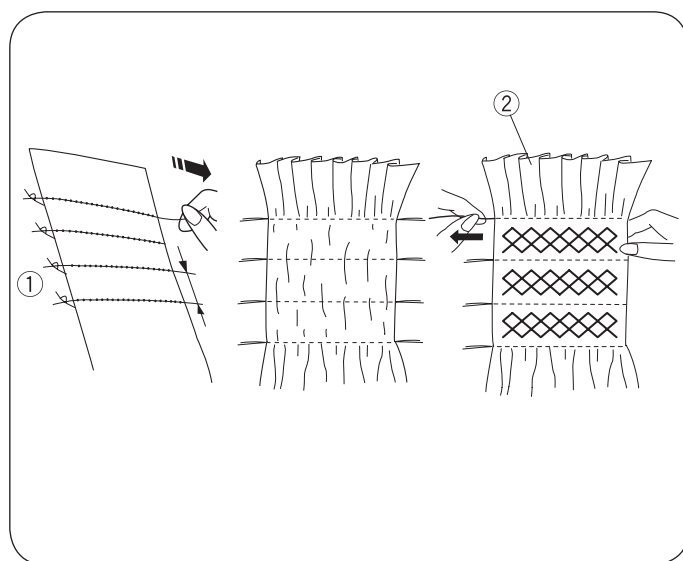
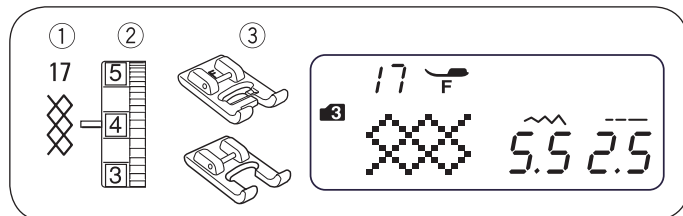
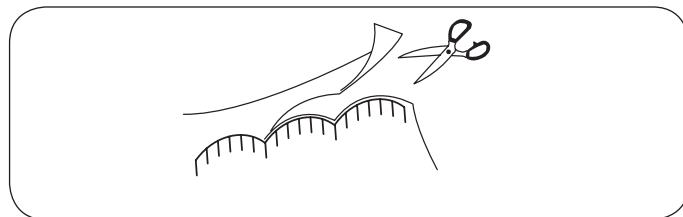
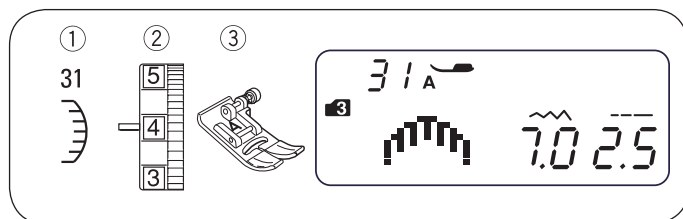
Ширина строчки варьируется в зависимости от центрального положения иглы ⑥.

- ③ Ширина строчки (3,5)
- ④ Образец строчки 04 (уменьшенная ширина строчки)
- ⑤ Образец строчки 04 (увеличенная ширина строчки)
- ⑥ Центральное положение иглы

(А) Образец строчки 10 имеет фиксированное левое положение иглы. При изменении ширины строчки меняется также правое положение иглы.

(Б) Образцы строчки 04, 05 и 06 имеют фиксированное центральное положение иглы. Ширина стежков меняется симметрично.

(В) Образцы строчки 07, 08 и 09 имеют фиксированное правое положение иглы. При изменении ширины строчки меняется левое положение иглы.



Строчка-ракушка

- ① Образец строчки: Группа образцов строчек 3: 31
- ② Натяжение нити: от 3 до 6
- ③ Прижимная лапка: лапка для зигзага

* Также можно использовать строчки 47 и 57 из группы строчек 3.

Проложите строчку на расстоянии около 1 см (3/8") от кромки ткани.

Обрежьте внешнюю сторону стежков, как показано на рисунке. Следите за тем, чтобы не отрезать нить.

Сотовая строчка

- ① Образец строчки: Группа образцов строчек 3: 17
- ② Натяжение нити: от 3 до 6
- ③ Прижимная лапка: лапка для декоративных строчек, Открытая лапка для декоративных строчек F2

Сборки с сотовой строчкой — это изящная отделка детской одежды или женских блуз.

Выбирайте мягкую, легкую ткань, например: батист, ткани гингем или чаллис. Выкроите деталь шириной в три раза больше, чем нужно. Установите длину стежка на «5,0», натяжение нитки на 0 и проложите несколько прямых строчек с интервалом 1,0 см (3/8") вдоль присбариваемого участка.

УКАЗАНИЕ:

Перед началом шитья вытяните конец нижней нити длиной 10—15 см (4"—6") и отведите его от себя за лапку.

Свяжите нитки по одному краю. ① Потяните за нижние нитки с другой стороны для образования равномерной сборки ②. Проложите сотовые строчки между прямыми строчками сборки.

Вытащите нитки прямых строчек.

- ① Край с узлами
- ② Сборки

Выполнение защипов

- ① Образец строчки: Группа образцов строчек 1: 2
- Группа образцов строчек 2: 02
- ② Натяжение нити: от 1 до 4
- ③ Прижимная лапка: лапка для потайной строчки и подгибки

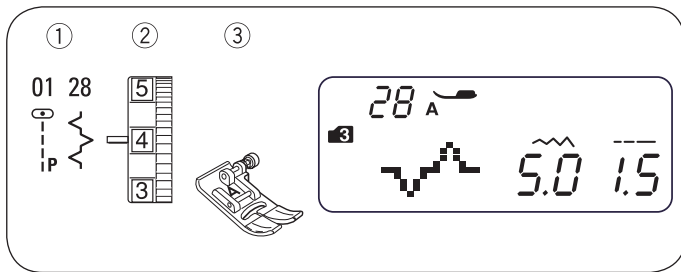
Сложите ткань изнаночной стороной внутрь.

Разместите ткань так, чтобы игла входила в ткань на расстоянии 0,1—0,2 см (1/16") от края сгиба и опустите лапку.

Поверните винт и подвиньте направляющую к сгибу ткани. При шитье ведите сгиб ткани вдоль направляющей.

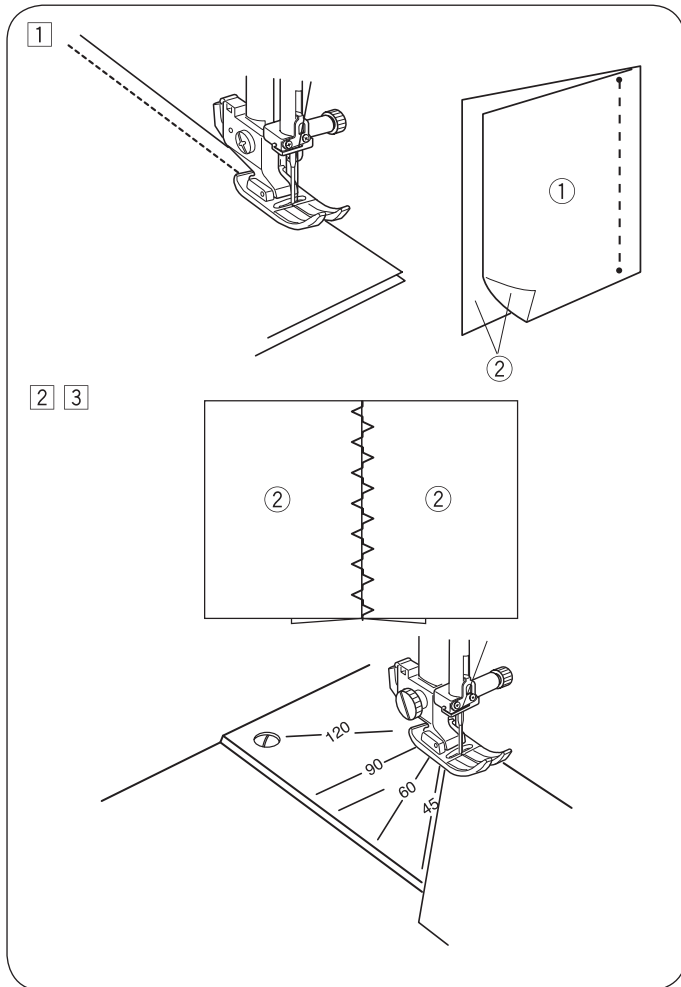
- ① Сложенный край
- ② Винт
- ③ Направляющая
- ④ от 0,1 до 0,2 см

Расправьте ткань и заутюжьте защип на одну сторону.



Стачивание деталей лоскутного изделия

- ① Образец строчки: Группа образцов строчек 3: 01 и 28
- ② Натяжение нити: от 3 до 6
- ③ Прижимная лапка: лапка для зигзага



- ① Сложите детали лоскутного изделия лицевыми сторонами. Выберите образец строчки 01 из группы строчек 3. Стачайте детали, точно выдерживая припуск 0,6 см (1/4").

- ① Изнаночная сторона ткани
- ② Лицевая сторона ткани

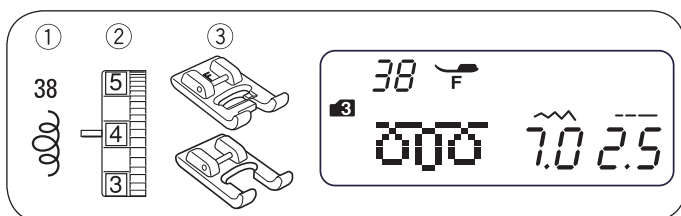
- ② Выберите образец строчки 28 из группы строчек 3.

- ③ Разутюжьте припуск на шов. Проложите строчку 28 на лицевой стороне изделия по линии шва. * Также можно использовать строчки 40, 46 и 48 из группы строчек 3.

• Угловая шкала на игольной пластине

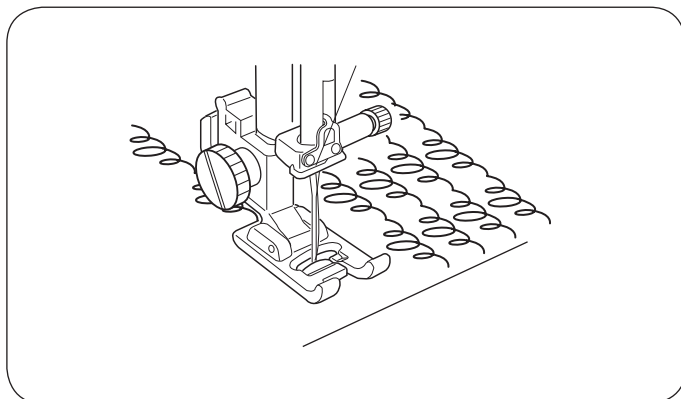
При помощи уникальной угловой шкалы на игольной пластине можно легко сшивать лоскутки под нужным углом без предварительной разметки.

На угловой шкале отмечены углы 45, 60, 90 и 120 градусов.



Строчка свободно-ходовой машинной стежки

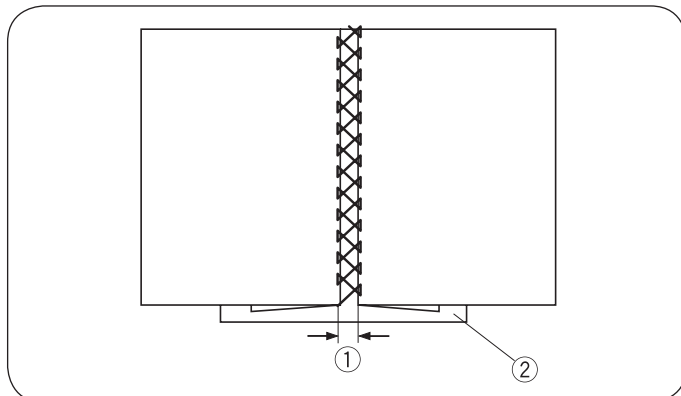
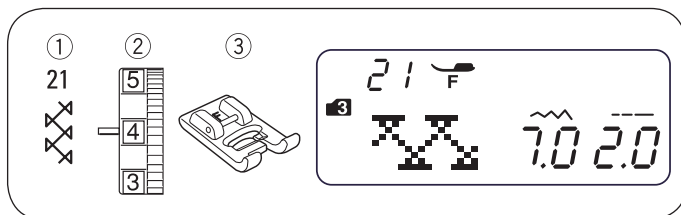
- ① Образец строчки: Группа образцов строчек 3: 38
- ② Натяжение нити: от 3 до 6
- ③ Прижимная лапка: лапка для декоративных строчек, Открытая лапка для декоративных строчек F2



* Можно также использовать строчку 37 из группы строчек 3.

Предварительно запрограммированная строчка свободно-ходовой машинной стежки — быстрая и простая возможность простегать небольшие изделия.

Положите прокладку (синтепон) между лицевой тканью и подкладкой.



Двойной крест

- ① Образец строчки: Группа образцов строчек 3: 21
- ② Натяжение нити: от 3 до 6
- ③ Прижимная лапка: лапка для декоративных строчек

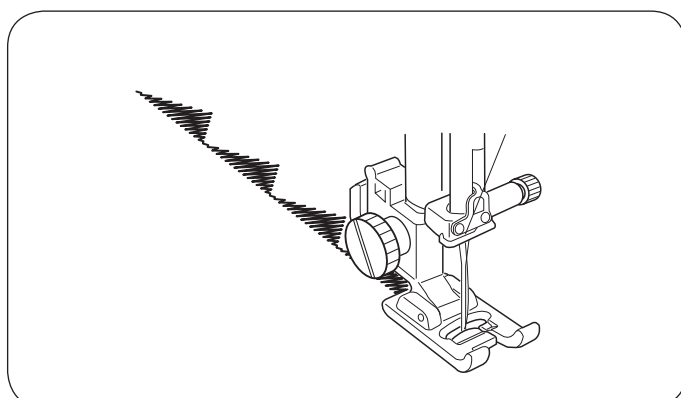
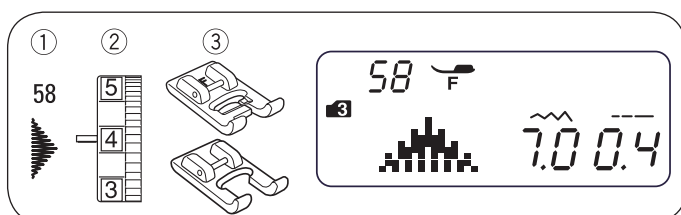
* Также можно использовать строчки 22 и 46, 48 из группы

строчек 3. Эта строчка используется для соединения двух деталей изделия с эффектом разрыва в качестве декоративной отделки.

Подверните обе детали на 1,5 см (5/8") и приутюжьте. Расположите оба края на расстоянии 0,3—0,4 см (1/8") на бумаге или отрывном стабилизаторе для машинной вышивки и приколите булавками. Строчите медленно и ведите ткань так, чтобы игла входила в подвернутые края обеих деталей.

После выполнения строчки отделите бумагу.

- ① от 0,3 до 0,4 см (1/8")
- ② Бумага



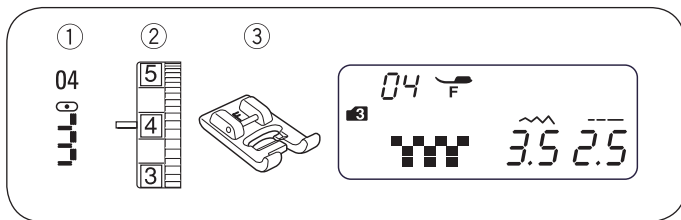
Декоративные строчки

- ① Образец строчки: Группа образцов строчек 3: 58
- ② Натяжение нити: от 3 до 6
- ③ Прижимная лапка: лапка для декоративных строчек, Открытая лапка для декоративных строчек F2

* Также можно использовать строчки от 54 до 57 из группы

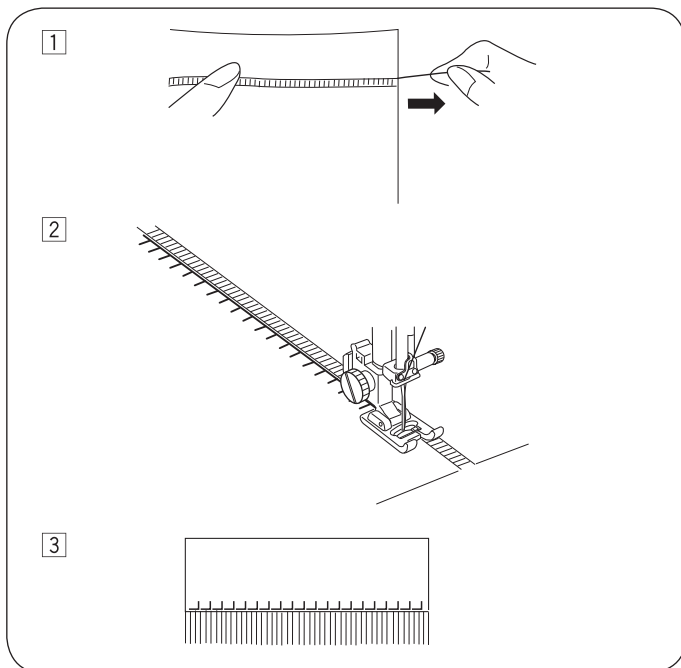
строчек 3. Для получения лучших результатов на стрейчевых и эластичных тканях на изнаночную сторону нужно положить подложку.

Чтобы машина остановилась в конце раппорта, нажмите кнопку автоматической закрепки.



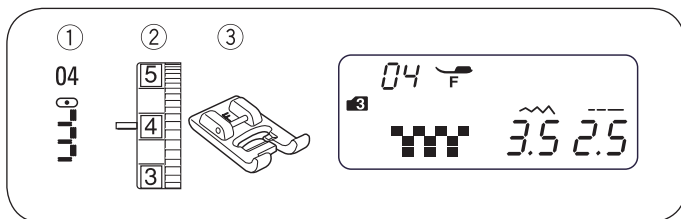
Обработка бахромы

- ① Образец строчки: Группа образцов строчек 3: 04
- ② Натяжение нити: от 3 до 6
- ③ Прижимная лапка: лапка для декоративных строчек



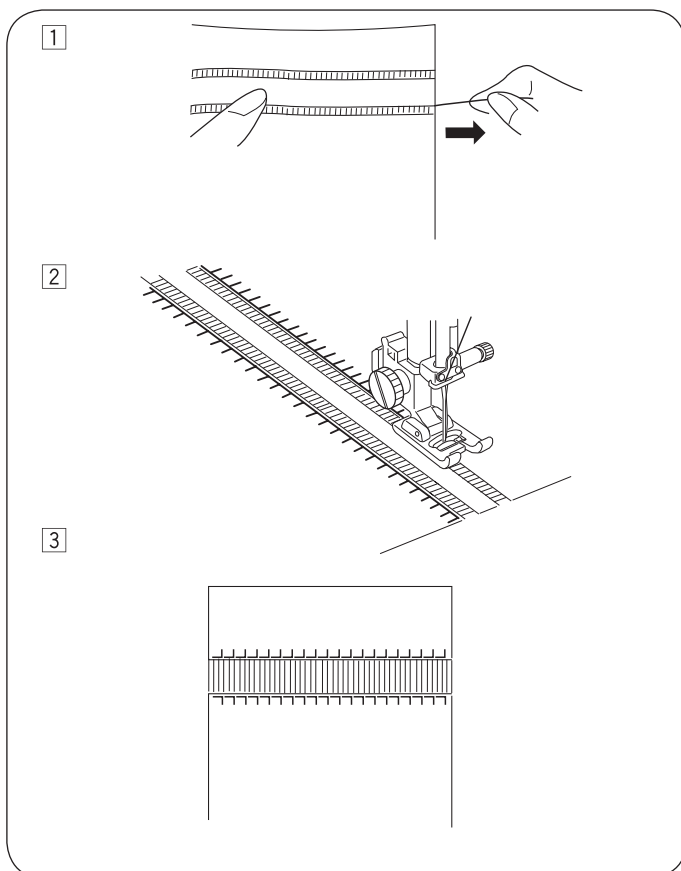
Бахрома придает столовому белью и шалям особую привлекательность. Выбирайте прочную ткань с простым переплетением нитей, например льняную, из которой легко выдергиваются нити.

- ① Аккуратно отрежьте ткань по рисунку. Выдерните одну пасму или нить в том месте, где будет начинаться бахрома.
- ② Выполните строчку по левому краю так, чтобы с правой стороны игла не попадала в ткань.
- ③ Выдерните все оставшиеся нити справа от строчки так, чтобы получилась бахрома.



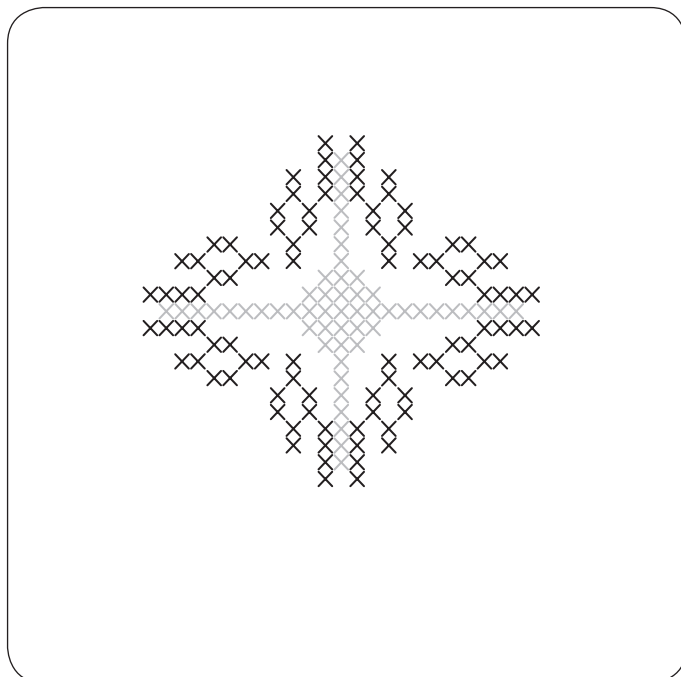
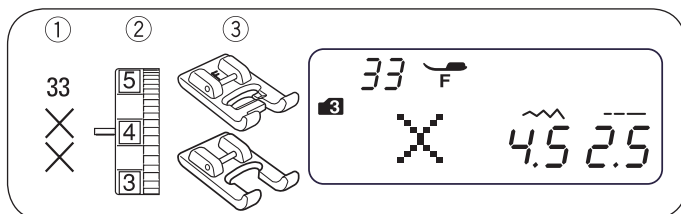
Мережка

- ① Образец строчки: Группа образцов строчек 3: 04
- ② Натяжение нити: от 3 до 6
- ③ Прижимная лапка: лапка для декоративных строчек



Для мережки используется тот же метод, что и для обработки бахромы. Выбирайте прочную ткань с простым переплетением нитей, например льняную, из которой легко выдергиваются нити.

- ① Аккуратно отрежьте ткань по рисунку. Определите ширину мережки и выдерните с каждой стороны одну пасму или нить.
- ② Выполните строчку вдоль левой стороны, ведя ткань так, чтобы с правой стороны игла не попадала в ткань. После обработки левой стороны, поверните изделие на 180°. Выполните строчку вдоль другой стороны.
- ③ Выдерните нити, которые находятся между строчками.



Перекрестный стежок

- ① Образец строчки: Группа образцов строчек 3: 33
- ② Натяжение нити: от 3 до 6
- ③ Прижимная лапка: лапка для декоративных строчек, Открытая лапка для декоративных строчек F2

При помощи такой строчки можно вышивать крестиком в два раза быстрее, чем вручную.

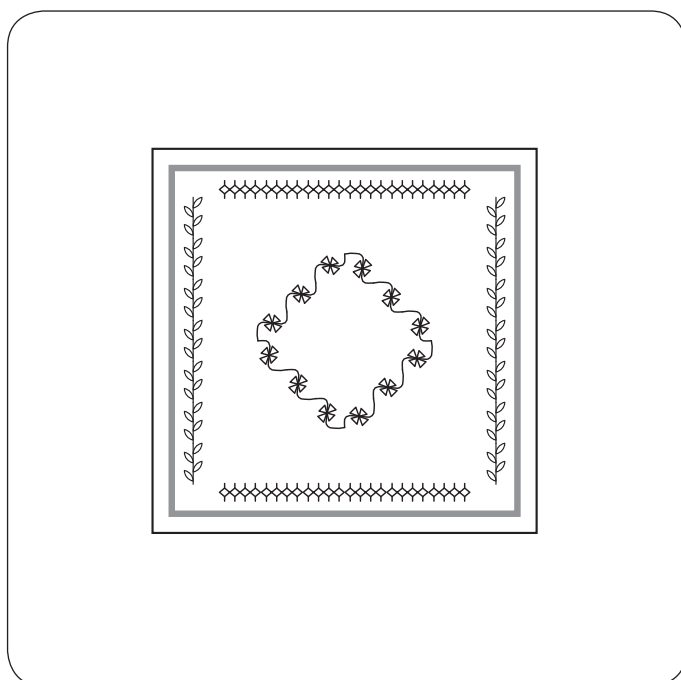
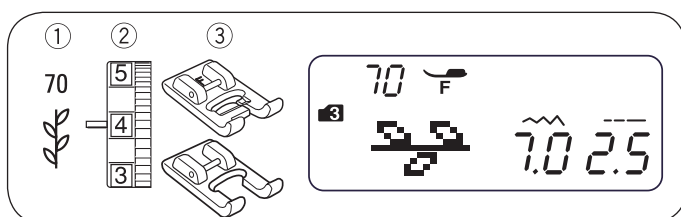
* Если перед шитьем нажать кнопку автоматической закрепки, то после выполнения блока крестиков машина останавливается автоматически.

В качестве основы рекомендуется использовать плотную ткань с полотняным плетением, например, льняную ткань или шерстяную фланель. При выборе легкой ткани следует подложить под нее отрывной стабилизатор для машинной вышивки.

Отрегулируйте ширину строчки и длину стежка под выбранный рисунок вышивки.

Найдите центр рисунка или, если вышивка будет обрамлением, определите его начало.

Сосчитайте количество крестиков от центра вверх и запрограммируйте число. Начинайте и заканчивайте процесс шитья нажатием кнопки автоматической закрепки.



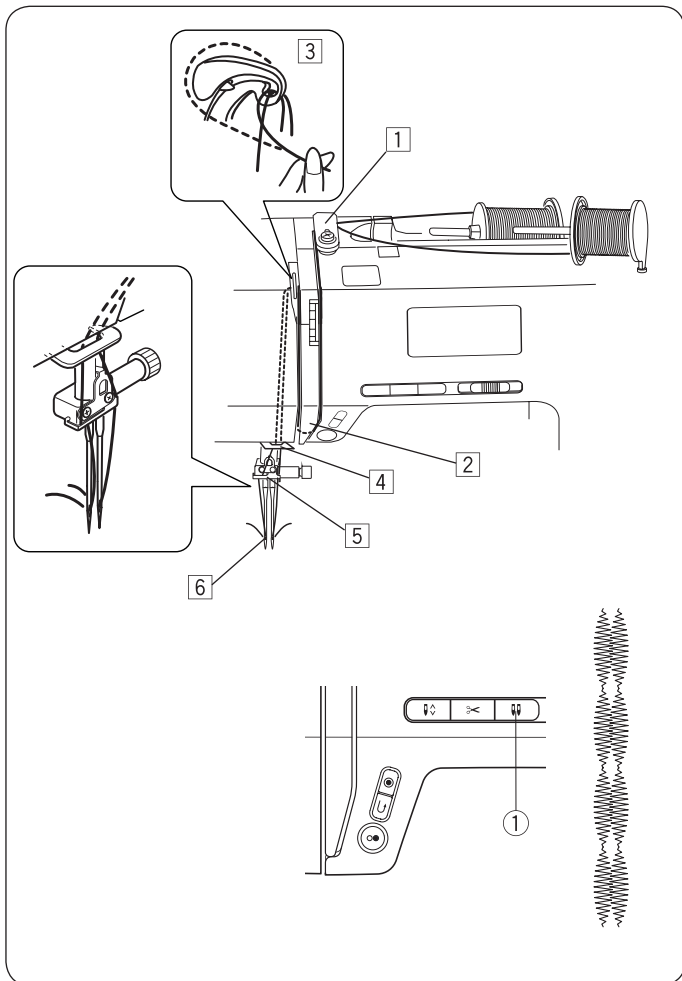
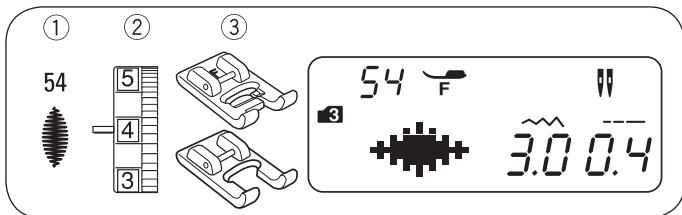
Декоративные строчки

- ① Образец строчки: Группа образцов строчек 3: 70
- ② Регулятор натяжения нити: от 3 до 6
- ③ Прижимная лапка: лапка для декоративных строчек, Открытая лапка для декоративных строчек F2

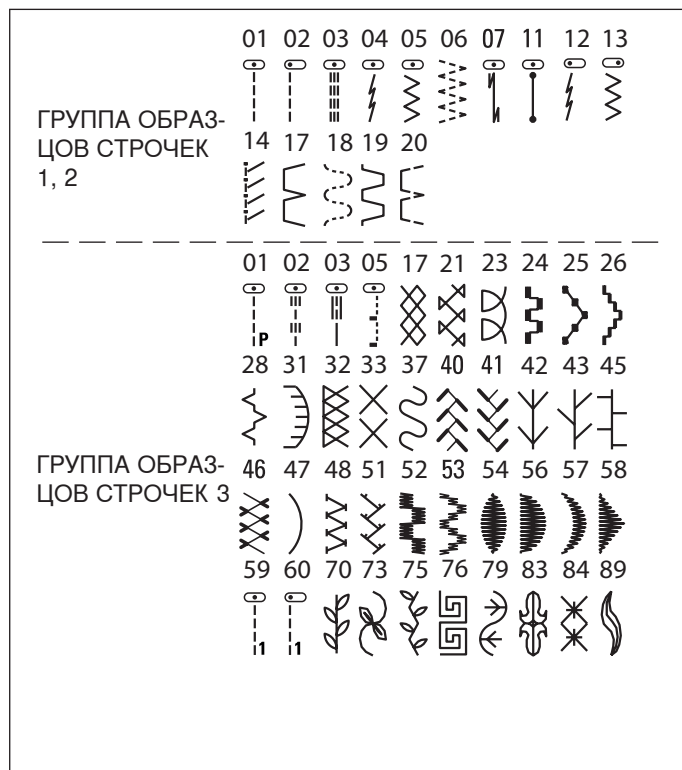
* Также можно использовать строчки от 64 до 90 из группы строчек 3.

Для получения хороших результатов осторожно расправляйте и ведите ткань в процессе шитья.

При необходимости используйте отрывной стабилизатор для машинной вышивки.



Образцы строчек для шитья двойной иглой



Шитье двойной иглой

- ① Образец строчки: Группа образцов строчек 3: 54 (пример)
- ② Натяжение нити: от 3 до 6
- ③ Прижимная лапка: лапка для декоративных строчек, Открытая лапка для декоративных строчек F2

УКАЗАНИЕ:

При работе двойной иглой выполните пробную строчку на образце ткани.
 Для шитья двойной иглой используйте лапку зигзага или лапку для декоративных строчек.
 Перед сменой иглы выключите машину главным выключателем. После работы двойной иглой снова вставьте обычную иглу.

• Начало шитья

При шитье двойной иглой используйте вторую катушку. Установите катушки, как показано на рисунке. Вытяните обе нитки из катушек и заправьте через точки от ① до ⑥. Проверьте, что нитки не переплетаются. Включите главный выключатель и выберите нужный образец строчки. Нажмите кнопку двойной иглы ① и отведите обе нитки от себя назад или в левую сторону.

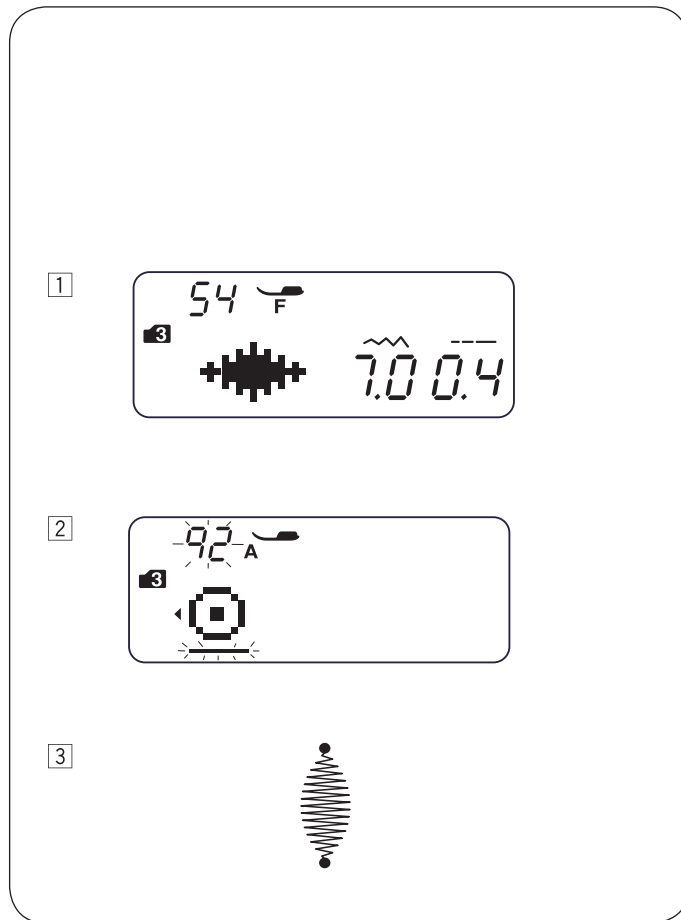
УКАЗАНИЕ:

При изменении направления шва поднимите иглолку и поверните ткань.
 Если выбрать образец строчки, который не предназначен для шитья двойной иглой, и нажать кнопку двойной иглы, то на ЖК-дисплее замигает символ двойной иглы и прозвучит предупреждающий сигнал. В режиме шитья двойной иглой образцы строчек не сохраняются.
 Для обрезания ниток используйте нитеобрезатель на передней панели машины.
 Для шитья двойной иглой используйте тонкие нитки (№ 60 или выше).

ПРОГРАММИРОВАНИЕ ОБРАЗЦОВ СТРОЧЕК И БУКВ

Программирование автоматической заправки

Пример: Образец строчки № 54 (группа строчек 3)

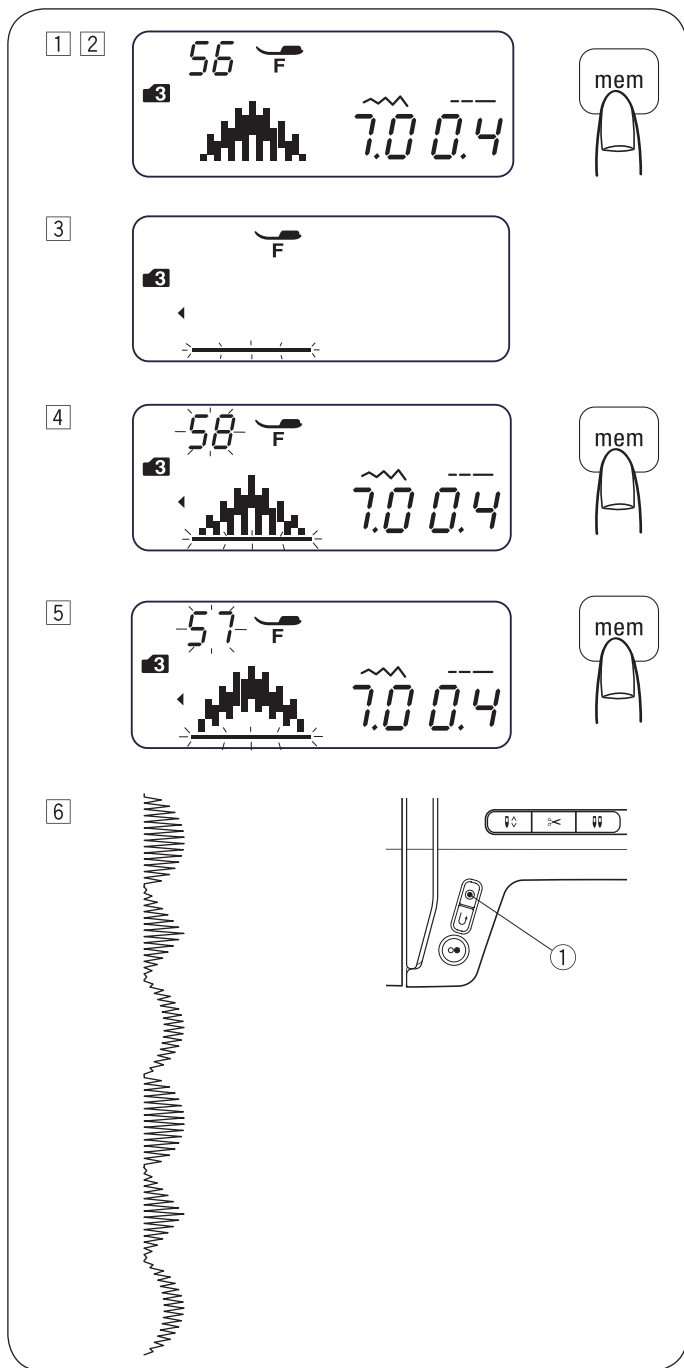


1 Выберите образец строчки 54 (группа строчек 3).
Нажмите кнопку сохранения.

2 Выберите образец строчки 92 (группа строчек 3).
Нажмите кнопку сохранения.

3 Положите ткань и шейте.

Машина выполняет одну точечную заправку, один раппорт строчки 54, одну точечную заправку и останавливается.



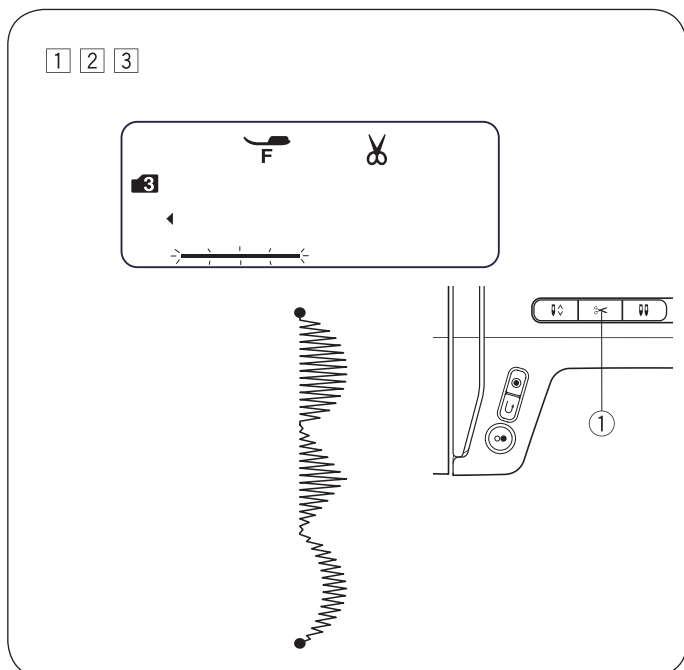
Программирование комбинации строчек

Пример: Образцы строчек № 56, 58 и 57 (группа строчек 3)

- 1 Выберите образец строчки 56 (группа строчек 3).
- 2 Нажмите кнопку сохранения.
- 3 На ЖК-дисплее всегда показывается только 1 образец строчки. Сохраненный образец строчки перемещается в левую часть дисплея и начинает мигать курсор.
- 4 Образец строчки 58 (группа строчек 3). Нажмите кнопку сохранения.
- 5 Выберите образец строчки 57 (группа строчек 3). Нажмите кнопку сохранения.
- 6 Машина выполняет запрограммированную комбинацию строчек. Если перед шитьем нажать кнопку автоматической закрепки ①, то машина выполнит текущий образец строчки и одну точечную закрепку, после чего автоматически остановится.

УКАЗАНИЕ:

Можно сохранить комбинацию из 50 образцов строчек.



Программирование автоматической обрезки ниток

Пример: Автоматическая обрезка ниток при выполнении строчек № 56, 58 и 57 (группа строчек 3)

- 1 Переход к образцам строчек № 56, 58 и 57 см. выше в описании шагов с 1 по 5 в разделе «Программирование комбинации строчек».
- 2 Удерживайте нажатой кнопку нитеобрезателя ①, пока на ЖК-дисплее не появится символ нитеобрезателя.
- 3 Начните шить. Машина выполнит ряд комбинаций строчек и точечную закрепку, обрежет нитки и затем автоматически остановится.

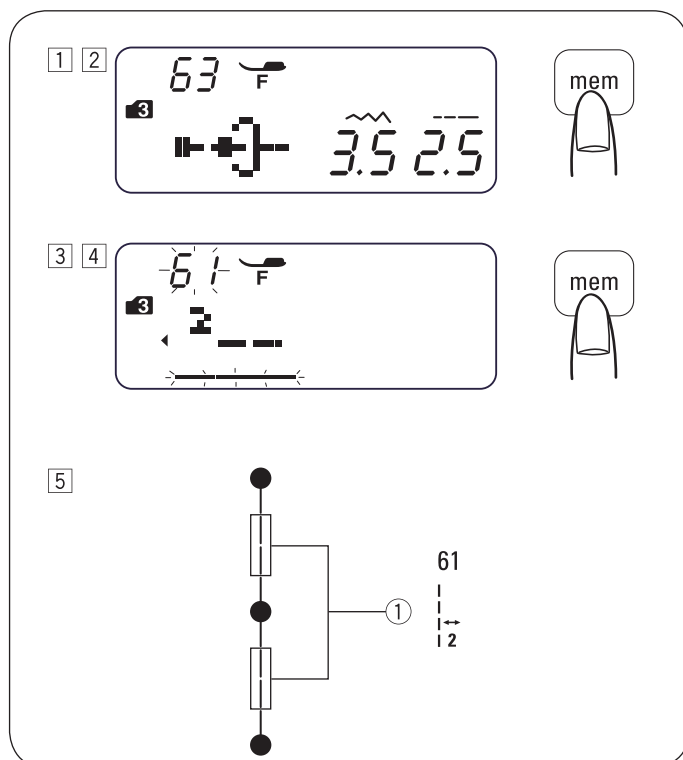
Удлиняющие стежки

Строчки № 59—62 ($\begin{matrix} 59 & 60 & 61 & 62 \\ \text{---} & \text{---} & \text{---} & \text{---} \\ \text{---} & \text{---} & \text{---} & \text{---} \\ \text{---} & \text{---} & \text{---} & \text{---} \end{matrix}$) в группе строчек 3 представляют собой удлиняющие стежки, которые используются для вставки прямых стежков после раппорта строчки.

Удлиняющие стежки № 61 и № 62 имеют такую же длину и положение иглы, что и у предыдущей строчки в запрограммированной комбинации строчек.

Положение иглы и длину стежка строчек № 59 (группа строчек 3) и № 60 (группа строчек 3) можно регулировать.

Положение иглы и длину стежка строчек № 61 (группа строчек 3) и № 62 (группа строчек 3) можно регулировать. Положение иглы и длина стежка предыдущего образца принимаются без изменений.

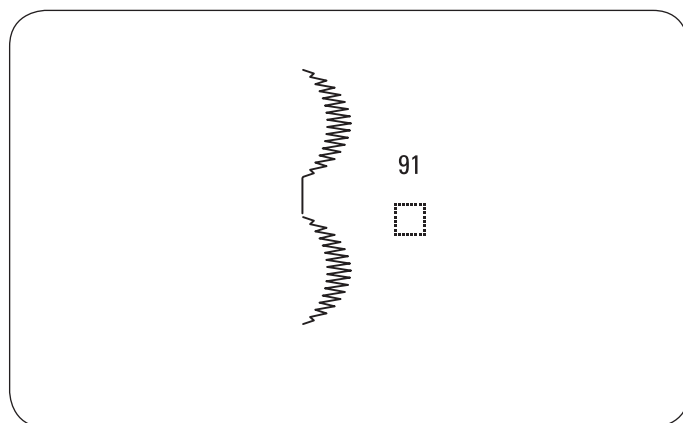


УКАЗАНИЕ:

Используйте удлиняющие стежки № 59 или 60, если длина стежка предыдущей строчки слишком мала (например у декоративных строчек).

Пример: Образцы строчек №, 61 и 63 (группа строчек 3)

- 1 Выберите образец строчки 63 (группа строчек 3).
- 2 Нажмите кнопку сохранения.
- 3 Выберите образец строчки 61 (группа строчек 3).
- 4 Нажмите кнопку сохранения.
- 5 Начните шить. Между раппортами строчки 63 вставляются два прямых стежка ①.



• Вставка пропуска между раппортами образца строчки

Пример: Образцы строчек №57 и 91

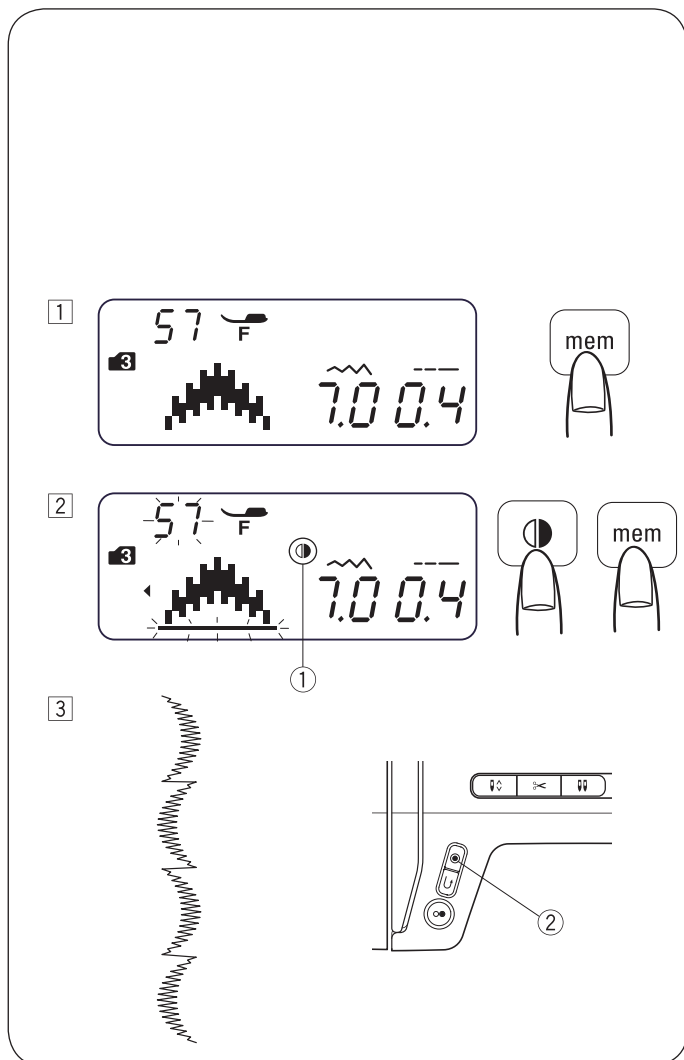
- 1 Выберите образец строчки 57 (группа строчек 3).
- 2 Нажмите кнопку сохранения.
- 3 Выберите образец строчки 91 (группа строчек 3).
- 4 Нажмите кнопку сохранения.
- 5 Начните шить.

Между раппортами строчки оставляется пропуск длиной около 5 мм.

УКАЗАНИЕ:

Пропуски можно настроить регулировкой длины стежка между 0,5 и 5,0.

Пропуски (стандартная длина стежка)	
Образец строчки №91 (группа строчек 3)	5 мм
Образец строчки №97 (группа строчек 4, 5 и 6)	2,5 мм
Образец строчки №98 (группа строчек 4, 5 и 6)	3,5 мм
Образец строчки №99 (группа строчек 4, 5 и 6)	5 мм



Программирование зеркального отображения

Пример: Образец строчки №57 (группа строчек 3) и его зеркальное отображение

1 Выберите образец строчки 57 (группа строчек 3).
Нажмите кнопку сохранения.

2 Выберите образец строчки 57 (группа строчек 3).
Нажмите кнопку зеркального отображения. На ЖК-дисплее появляется символ зеркального отображения ①.
Нажмите кнопку сохранения.

3 Начните шить. Машина выполняет запрограммированную комбинацию строчек.
Нажмите кнопку автоматической заправки ②. Машина выполнит текущий образец строчки, точечную заправку и остановится.

УКАЗАНИЕ:

Зеркальное отображение нельзя применить для следующих образцов строчек:

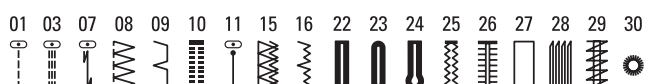
Группа образцов строчек 1: Образцы строчек 1, 3, 7, 8, 9 и 0.

Группа образцов строчек 2: Образцы строчек 01, 03, 07—11, 15—16 и 22—30.

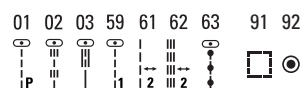
Группа образцов строчек 3: Образцы строчек 01—03, 59, 61—63, 91 и 92.

Группа образцов строчек 4, 5 и 6: Все образцы строчек.

Mode 2

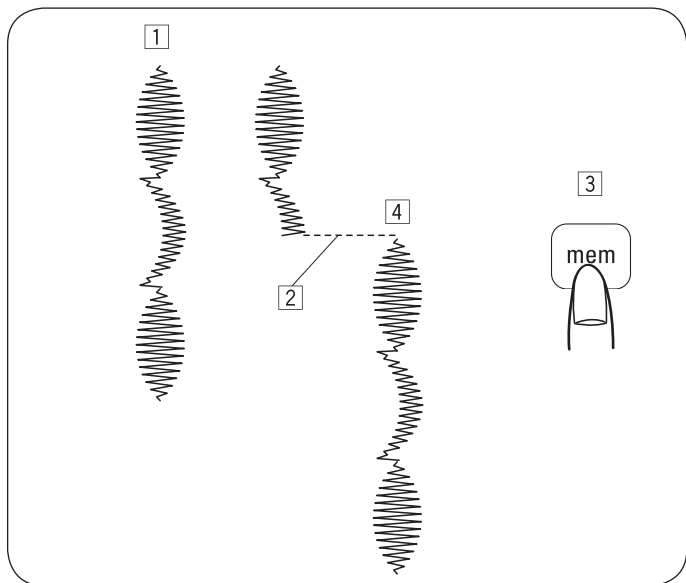


Mode 3



Mode 4 Mode 5 Mode 6

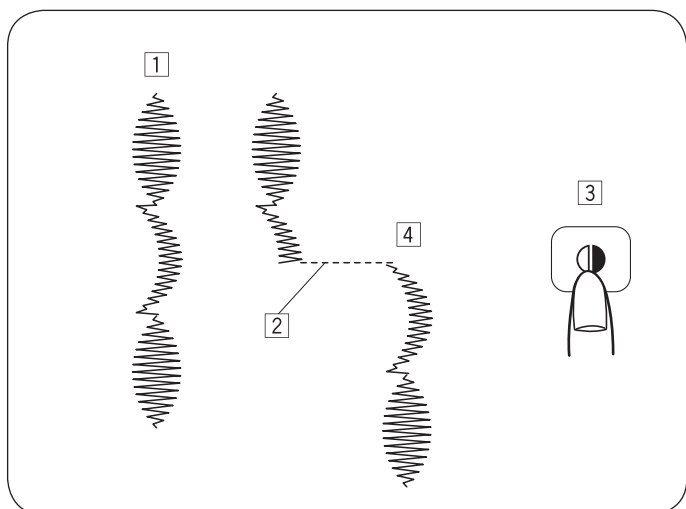
Все образцы строчек.



Выполнение комбинации строчек с самого начала

Если нужно остановить выполнение комбинации строчек и рядом проложить еще один ряд с начала комбинации, нажмите кнопку сохранения.

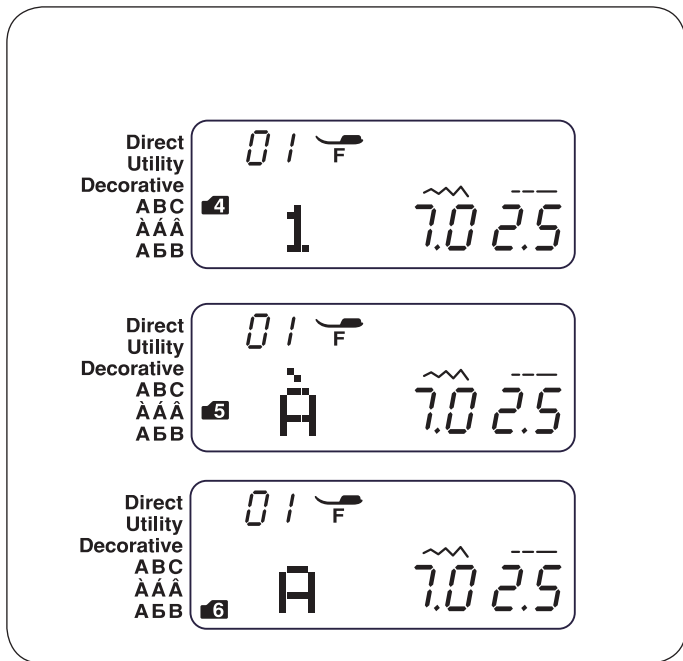
- 1 Запрограммированная комбинация строчек.
- 2 Остановка шитья.
- 3 Нажмите кнопку сохранения.
- 4 Машина выполняет комбинацию строчек с самого начала.



Выполнение текущего образца строчки с самого начала

Если вы вынуждены были остановить машину при выполнении комбинации строчек и хотите начать выполнение ее с начала незаконченной строчки, нажмите кнопку зеркального отображения.

- 1 Запрограммированная комбинация строчек.
- 2 Остановка шитья.
- 3 Нажмите кнопку зеркального отображения.
- 4 Машина начинает шить с начала последнего выполняемого образца строчки.



Программирование букв

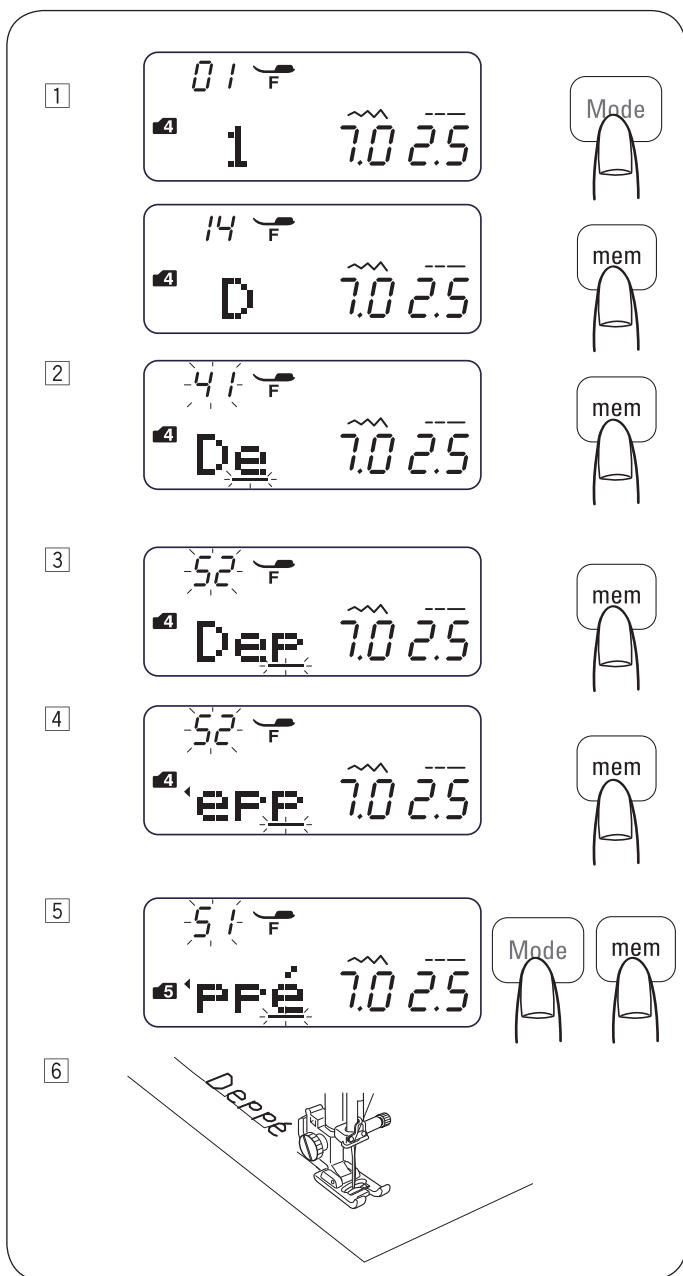
В группах строчек 4, 5 или 6 можно запрограммировать текст, введя номера букв.

Группа образцов строчек 4: Буквы/Числа/Символы

Группа образцов строчек 5: Латинские буквы с диакритическими знаками

Группа образцов строчек 6: Русские буквы (кириллица)

Пример: Программирование слова «Derré»



- 1 Нажимайте кнопку выбора группы образцов строчек, чтобы перейти в группу 4.
Введите число 14, чтобы выбрать прописную букву «D».
Нажмите кнопку сохранения.

- 2 Введите число 41, чтобы выбрать строчную букву «e».
Нажмите кнопку сохранения.

- 3 Введите число 52, чтобы выбрать строчную букву «r».
Нажмите кнопку сохранения.

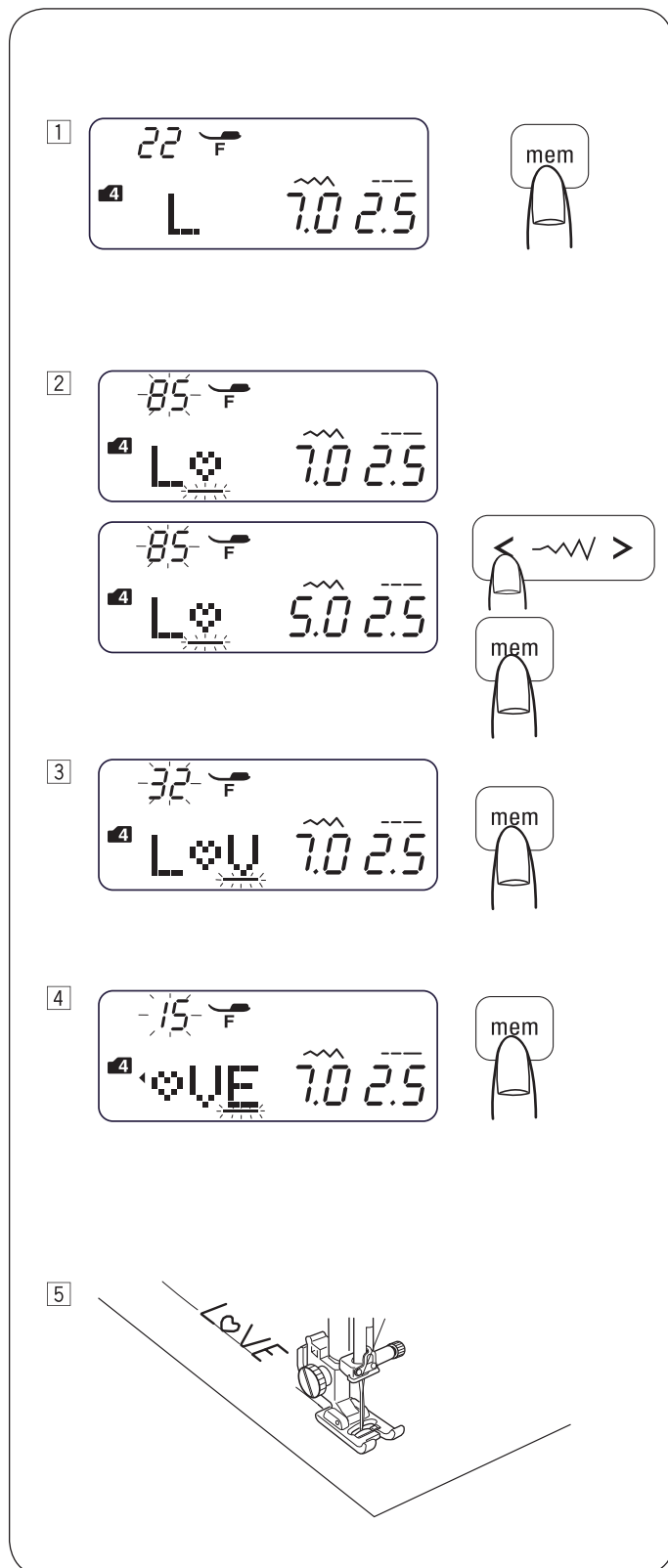
- 4 Введите число 52, чтобы выбрать строчную букву «r».
Нажмите кнопку сохранения.

- 5 Нажимайте кнопку выбора группы образцов строчек, чтобы перейти в группу 5.
Введите число 51, чтобы выбрать строчную букву «é».
Нажмите кнопку сохранения.

- 6 Начните шить.
Машина выполняет ряд букв.

УКАЗАНИЕ:

и останавливается в верхнем положении.



Уменьшение букв

Пример: Для уменьшения высоты знака «♥» примерно до 2/3 исходного размера.

- 1 Нажимайте кнопку выбора группы образцов строчек, чтобы перейти в группу 4.
Введите число 22, чтобы выбрать прописную букву «L». Нажмите кнопку сохранения.

- 2 Введите число 85, чтобы выбрать букву «♥». Нажмите кнопку регулировки ширины строчки «<». Ширина строчки меняется на 5,0. Нажмите кнопку сохранения.

- 3 Введите число 32, чтобы выбрать прописную букву «V». Нажмите кнопку сохранения.

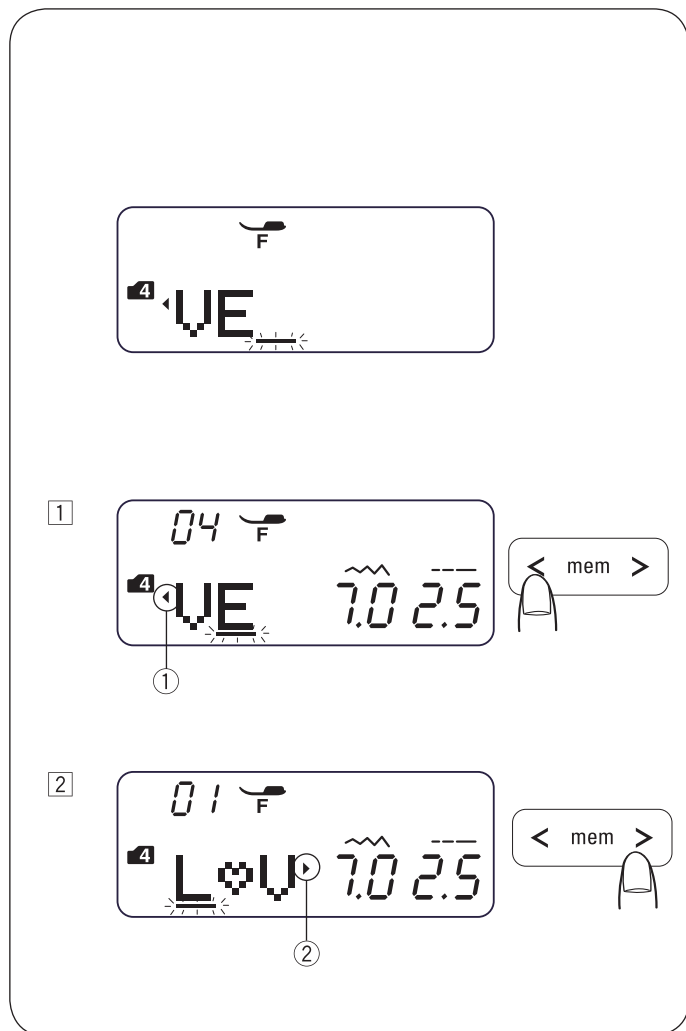
- 4 Введите число 15, чтобы выбрать прописную букву «E». Нажмите кнопку сохранения.

- 5 Машина выполняет ряд букв.
Размер знака «♥» уменьшается примерно до 2/3 от исходного размера.

Просмотр длинного текста

На ЖК-дисплее всегда показывается только 3 знака (буквы).

Если полный текст не отображается на мониторе, нажмите кнопки курсора, чтобы активировать прокрутку.

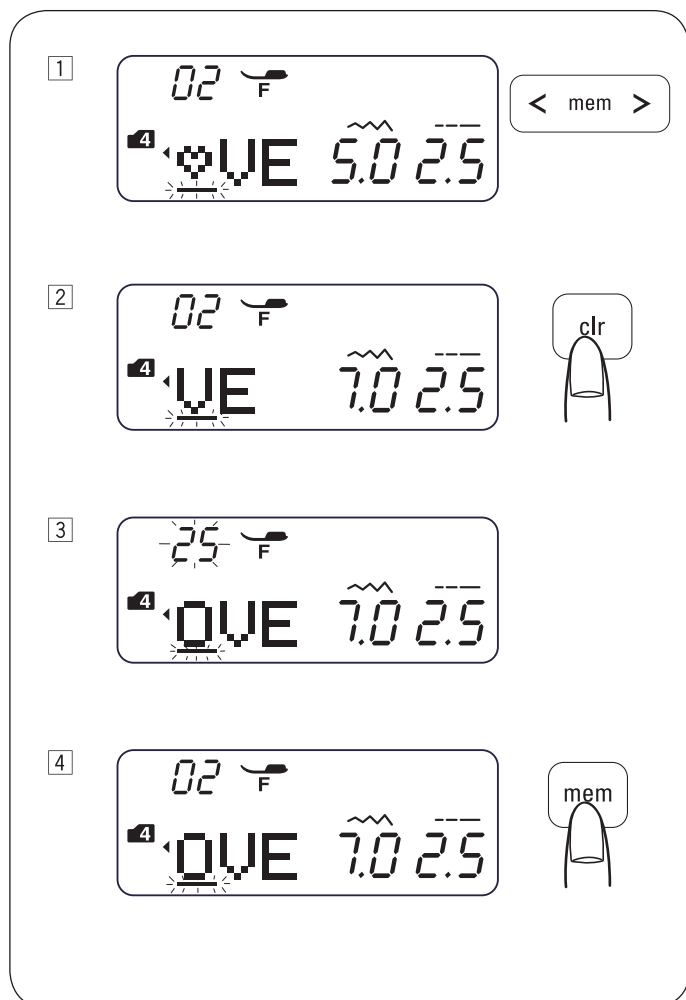


1 При нажатии кнопки курсора текст смещается влево.

2 При нажатии кнопки курсора текст смещается вправо.

УКАЗАНИЕ:

Значок стрелки ① ② указывает на то, что в этом направлении еще есть буквы.



Удаление и добавление букв (образцов)

Пример: Удаление «♥» из «L♥VE» и вставка «O» вместо «♥»

1 Нажимайте кнопку курсора, чтобы установить его на букву «♥».

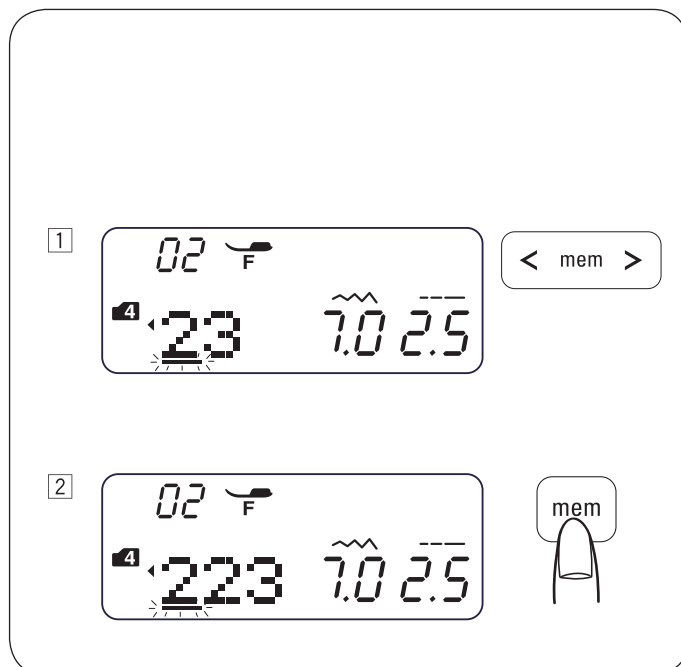
2 Нажмите кнопку удаления. 3 Выберите номер 25 «O».

4 Нажмите кнопку сохранения. «O» вставляется между «L» и «V».

Повтор букв (образцов)

Пример: Повторение «2» в числе «123»

1 Переместите курсор на цифру «2».

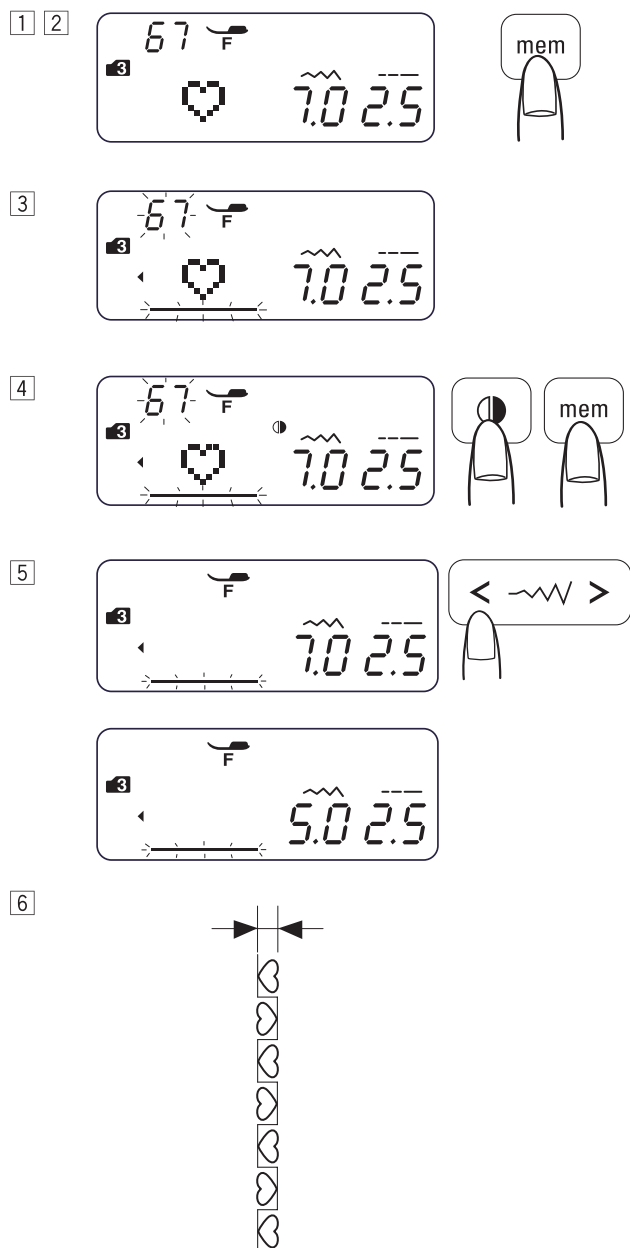


2 Нажмите кнопку сохранения, чтобы повторить цифру «2».

Регулировка стежка запрограммированного образца строчки

Длину стежка и ширину строчки запрограммированного образца можно изменить для всех раппортов сразу или индивидуально.

Пример: Одновременное изменение ширины строчки.



1 Перейдите в группу образцов строчек 3.

2 Выберите образец строчки 67 (67).

Нажмите кнопку сохранения.

3 Выберите образец строчки 67 (67).

4 Нажмите кнопку зеркального отображения.

Нажмите кнопку сохранения.

5 Передвиньте курсор вправо рядом с последним запрограммированным образцом.

Кнопкой регулировки ширины строчки установите ширину 5,0.

6 Машина выполняет ряд образцов.

Все раппорты имеют новую ширину строчки.

• Одинаковое положение иглы

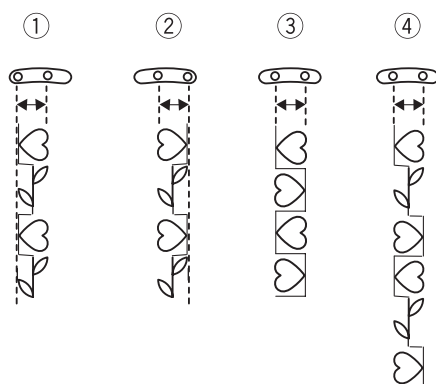
Положение иглы запрограммированных строчек меняется в зависимости от комбинации:

1 Левое положение для всех, если комбинируются образцы строчек с левым положением иглы (70) и с центральным положением иглы (67).

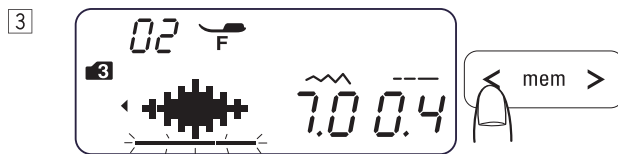
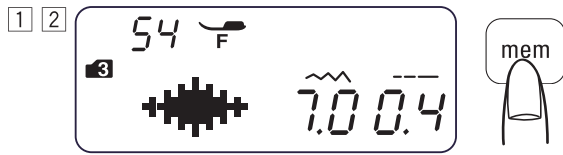
2 Правое положение для всех, если комбинируются образцы строчек с правым положением иглы (67) и с центральным положением иглы (67).

3 Центральное положение для всех, если комбинируются образцы строчек с левым положением иглы (70) и правым положением иглы (67 зеркальное отображение).

4 Центральное положение для всех, если комбинируются узоры с левым (70), правым (67 зеркальное отображение) и центральным положением иглы (67).



Пример: Индивидуальное изменение ширины строчки



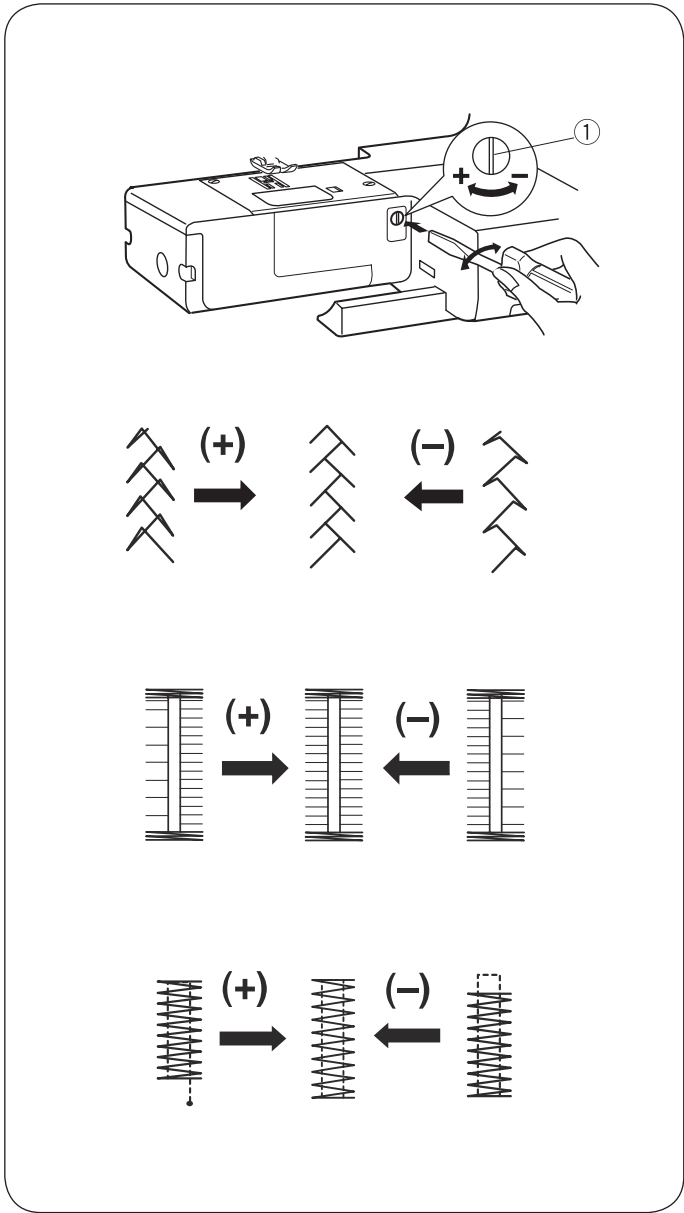
1 Перейдите в группу образцов строчек 3.

2 Выберите образец строчки 54 (54).
Нажмите кнопку сохранения дважды.

3 Передвиньте курсор на второй образец строчки 54 (54).

4 Кнопкой регулировки ширины строчки установите ширину 3,5.

5 Машина выполняет ряд образцов.
Ширина строчки запрограммированных образцов будет 7 мм и 3,5 мм.



Настройка баланса строчек

Качество эластичной строчки зависит от условий шитья, например, скорости шитья, вида ткани, количества слоев. Поэтому рекомендуется сначала попробовать поработать с образцом используемой ткани.

Если эластичные строчки подаются неравномерно, отрегулируйте их баланс.

① Настройка баланса строчек

Образец трикотажной строчки (Пример: образец строчки 40 из группы строчек 3)

Если стежки сжаты, поверните регулятор баланса в направлении «+».

Если стежки растянуты, поверните регулятор баланса в направлении «-».

Настройка баланса петли 26

Если правый ряд плотнее, поверните регулятор баланса в направлении «+».

Если левый ряд плотнее, поверните регулятор баланса в направлении «-».

- **Настройка автоматической закрепки**

Если строчка не достигает начального положения, поверните регулятор баланса в направлении «+».

Если строчка не достигает положения возврата, поверните регулятор баланса в направлении «-».

УХОД ЗА МАШИНОЙ

Очистка корпуса челнока и рейки двигателя ткани

! ОСТОРОЖНО:

Перед очисткой выключите машину главным выключателем и вытащите сетевую вилку из розетки. Снятие деталей машины следует производить только в соответствии с описанием, приведенным в данном разделе.

! ВНИМАНИЕ:

Не храните машину в помещениях с высокой влажностью воздуха, рядом с отопительными приборами или в местах, находящихся под воздействием прямого солнечного света.

УКАЗАНИЕ:

Протрите поверхность машины мягкой тканью и нейтральным мылом. После очистки машины убедитесь в том, что игла и прижимная лапка закреплены.

Нажмите кнопку позиционирования иглы, чтобы поднять иглу. Затем отключите машину.

Снимите иглу и прижимную лапку.

- 1 Выверните установочные шпильки ② из левой стороны игольной пластины ③. Для этого используйте отвертку ①, которая идет в комплекте с машиной. Снимите игольную пластину ③.
- 2 Вытащите шпульку. ⑥ Поднимите шпуледержатель и вытащите его.
- 3 Очистите шпуледержатель ⑥ щеткой ④.
- 4 Очистите рейку двигателя ткани ⑦, механизм нитеобрезателя ⑤ и корпус челнока ⑧ щеткой.
- 5 Очистите середину корпуса челнока сухой тканью.

- ① Отвертка
- ② Установочные шпильки
- ③ Игольная пластина
- ④ Щетка
- ⑤ Механизм нитеобрезателя
- ⑥ Шпуледержатель
- ⑦ Рейка двигателя ткани
- ⑧ Корпус челнока

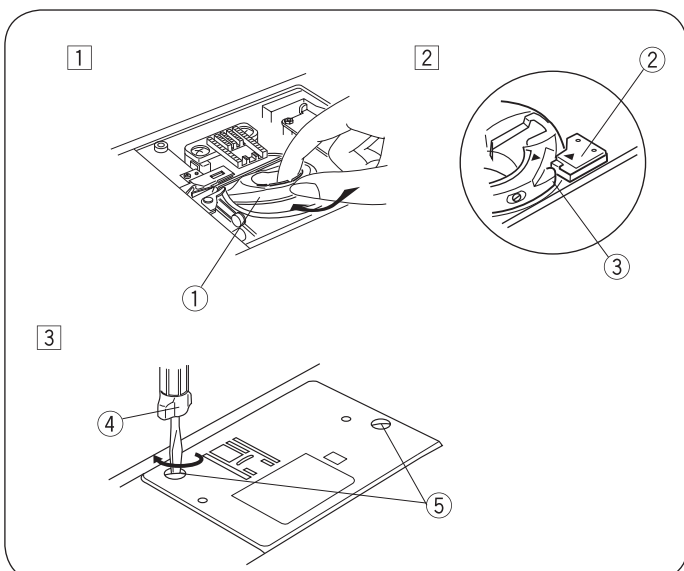
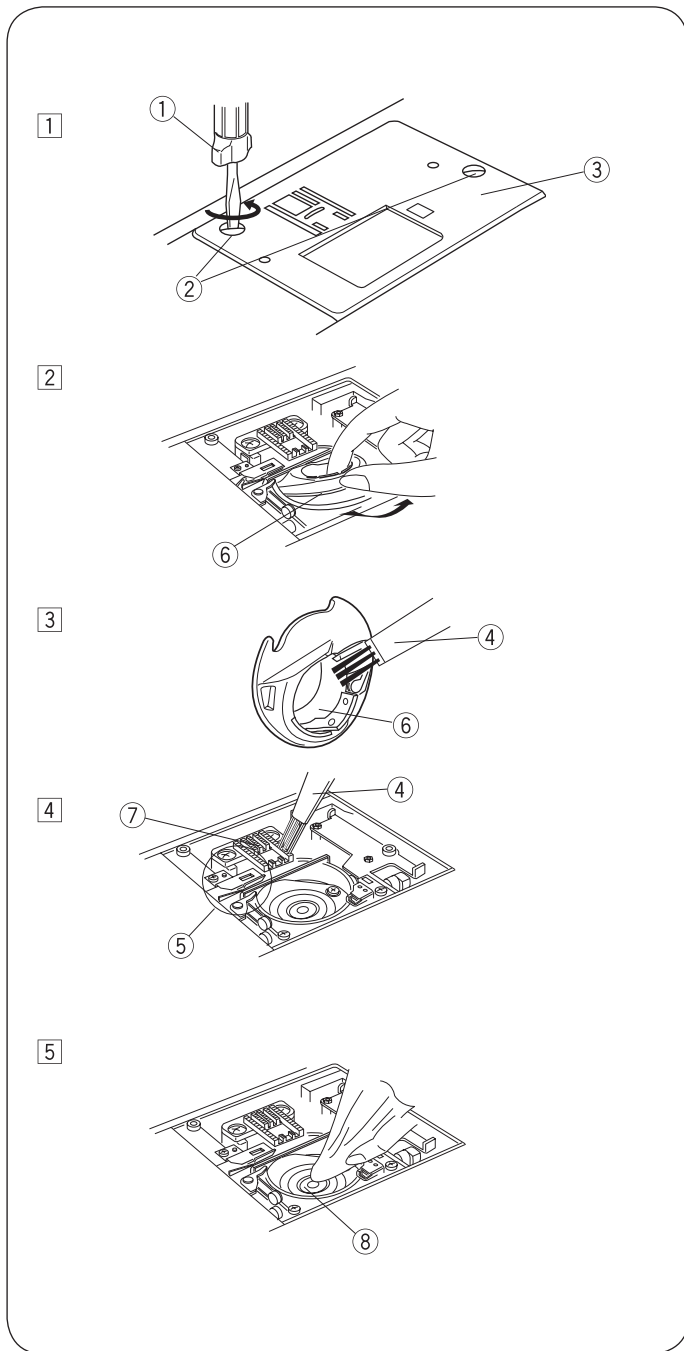
* Также можно использовать пылесос.

* Машина не нуждается в смазке.

Установка шпуледержателя

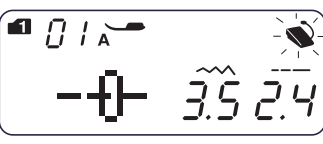
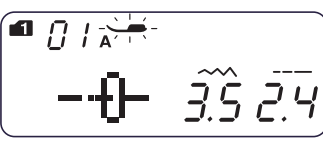
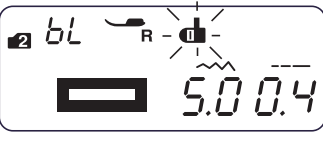

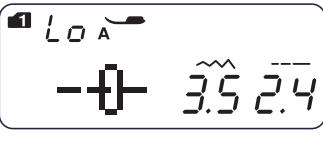
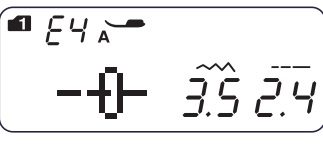
- 1 Установите шпуледержатель ① так, чтобы выступ ③ находился около стоппера ② в корпусе челнока.
- 2 Вставьте шпульку.
- 3 Закрепите игольную пластину установочными шпильками ⑤. После очистки машины убедитесь в том, что игла и прижимная лапка закреплены.

- ① Шпуледержатель
- ② Стоппер
- ③ Выступ
- ④ Отвертка
- ⑤ Установочные шпильки



Проблемы и предупреждающие сигналы

Если звучит предупреждающий сигнал и на ЖК-дисплее появляется предупреждающий символ, соблюдайте следующие указания.

Предупреждающий сигнал	Вероятная причина	Меры по устранению
	1. Кнопка Старт/Стоп была нажата при подключенной пусковой педали. 2. Пусковая педаль неисправна. (Символ пусковой педали продолжает мигать.)	Отсоедините кабель пусковой педали. Свяжитесь с сервисным центром или магазином, в котором вы приобрели машину.
	Машина запущена с поднятой прижимной лапкой.	Опустите лапку и снова запустите машину.
	Машина останавливается, если петля выполняется с неопущенным рычагом для выметывания петли.	Опустите рычаг для выметывания петли и снова запустите машину.
	Стержень моталки сдвинут вправо.	Для шитья сдвиньте стержень моталки влево.
	Машина запускается после остановки из-за перегрузки.	Подождите минимум 15 секунд перед повторным запуском. Отключите питание главным выключателем. Удалите нитки, намотавшиеся на рычаг нитепритягивателя (корпус челнока).
(E1-E7) 	Машина не работает должным образом из-за проблемы в цепи управления.	Свяжитесь с сервисным центром или магазином, в котором вы приобрели машину.

Звуковой сигнал	Зуммер звучит в следующих случаях:
Короткий звуковой сигнал	Нормальный режим работы.
Два коротких звуковых сигнала	Недопустимый режим работы или сбой в работе.
Длинный звуковой сигнал	Все сохраненные образцы строчек удаляются. Возникла неисправность E1-E7.
Короткий и длинный звуковой сигнал	Петля готова

Слабый журчащий шум работы механизма машины является нормальным.

ЖК-дисплей может нагреваться, если машина работала в течение нескольких часов.

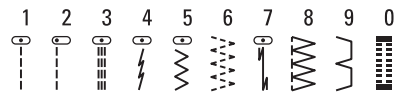
Устранение неисправностей

Неисправность	Вероятная причина	Способ устранения
Рвется верхняя нить	<ol style="list-style-type: none"> Верхняя нить неправильно заправлена. Слишком высокое натяжение нити. Погнута или затуплена игла. Неправильно установлена игла. Верхняя нить была неправильно расположена под прижимной лапкой в начале шитья. После шитья нити не были отведены назад. Слишком толстая или слишком тонкая нить для иглы. 	<p>Страница 21, 22 Страница 26, 27 Страница 17 Страница 17 Страница 23 Страница 28 Страница 17</p>
Рвется нижняя нить	<ol style="list-style-type: none"> Нижняя нить неправильно заправлена в шпульный колпачок. Скопление пыли и ворса в шпуледержателе. Повреждена шпулька и затруднено ее вращение. Нитки слабо намотаны вокруг шпульки. 	<p>Страница 20 Страница 67 Замените шпульку. Страница 19</p>
Ломается игла	<ol style="list-style-type: none"> Неправильно установлена игла. Ослаб винт крепления иглы. После шитья нити не были отведены назад. Слишком тонкая игла для обрабатываемой ткани. Используется неподходящая прижимная лапка. 	<p>Страница 17 Страница 17 Страница 28 Страница 17 Используйте правильную прижимную лапку.</p>
Пропуск стежков	<ol style="list-style-type: none"> Игла неправильно вставлена, погнута или тупая. Игла и/или нити не подходят для обрабатываемой ткани. Для обработки эластичных, очень тонких и синтетических тканей не используется игла с голубой колбой. Нити заправлены неправильно. Использовалась игла низкого качества. 	<p>Страница 17 Страница 17 Используйте иглу для трикотажных строчек. Страница 21, 23 Замените иглу.</p>
Волнистый край	<ol style="list-style-type: none"> Слишком высокое натяжение нити. Верхняя нить неправильно заправлена. Слишком толстая игла для обрабатываемой ткани. Слишком большая длина стежков для обрабатываемой ткани. При обработке очень тонких тканей не использовался стабилизатор. 	<p>Страница 26, 27 Страница 21, 22 Страница 17 Уменьшите длину стежков. Используйте стабилизатор.</p>
Ткань подается неравномерно.	<ol style="list-style-type: none"> Рейка двигателя ткани забита пылью. Слишком мелкие стежки. Рейка двигателя ткани не была поднята после шитья с опущенной рейкой. 	<p>Страница 67 Увеличьте длину стежков. Страница 16</p>
Образование петель	<ol style="list-style-type: none"> Слишком низкое натяжение нити. Слишком толстая или тонкая игла для обрабатываемой ткани. 	<p>Страница 26, 27 Страница 17</p>
Машина не шьет	<ol style="list-style-type: none"> Машина не подключена к электросети. Нитка запуталась в корпусе челнока. После наматывания шпульки стержень моталки не сдвинут влево. 	<p>Страница 10 Страница 67 Страница 19</p>
Плохое качество петель	<ol style="list-style-type: none"> Плотность строчки не подходит для обрабатываемой ткани. Для трикотажной или синтетической ткани не использовался подкладочный материал. Не опущен рычаг для выметывания петель. 	<p>Страница 43 Используйте подкладку. Страница 42</p>
Повышенный шум работы машины	<ol style="list-style-type: none"> Нитка запуталась в корпусе челнока. Скопление пыли и ворса в корпусе челнока или шпуледержателе. 	<p>Страница 67 Страница 67</p>

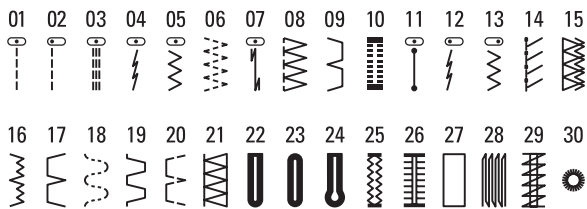
ОБРАЗЦЫ СТРОЧЕК

Обзор образцов строчек групп 1—6

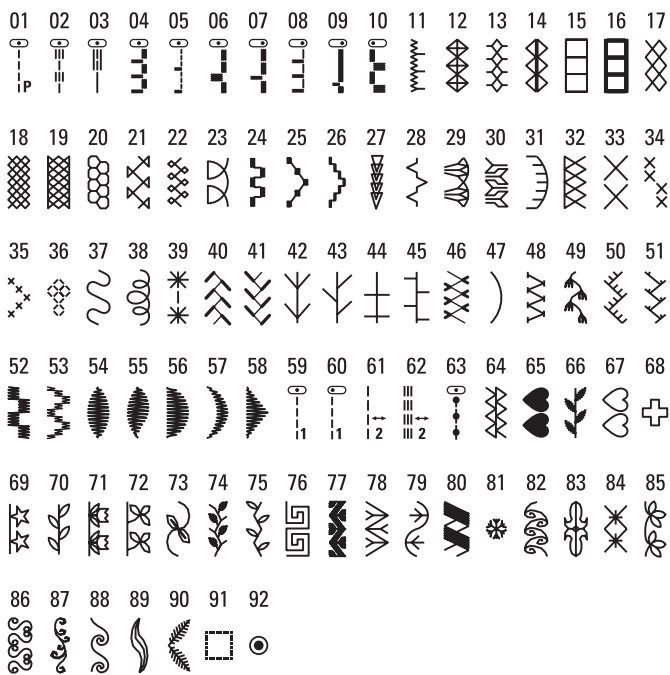
Образцы строчек группы 1



Образцы строчек группы 2



Образцы строчек группы 3



Образцы строчек группы 4



Образцы строчек группы 5



Образцы строчек группы 6



Специальные правила и условия эффективного и безопасного использования, хранения и транспортировки.

1. Это изделие является бытовым прибором и предназначено для домашнего использования.
2. Транспортировка изделия должна осуществляться в индивидуальной фирменной упаковке (с пенопластом), обеспечивающей его сохранность, поэтому просим Вас сохранять фирменную упаковку для возможной транспортировки изделия.
3. Не допускается работа изделия в условиях нестабильности энергосети (резких перепадов силы тока и напряжения).
4. Не допускайте попадания на изделие и внутрь изделия воды и других жидкостей.
5. Не допускайте попадания внутрь изделия бытовых насекомых (тараканов, муравьев и т.д.), так как это может вызвать появление дефектов электронных и электрических узлов.
6. Не допускайте попадания внутрь изделия посторонних предметов (в том числе булавок, игл и тому подобного), так как это может привести к возникновению дефектов.
7. Обращайтесь с изделием осторожно, оберегайте от ударов и других механических повреждений.
8. Не допускается эксплуатация изделия с дефектами и неисправностями, если это не было оговорено продавцом, изготовителем (уполномоченной организацией).
9. Это изделие является фирменным товаром, изготовленным с высокой точностью и по самым современным технологиям, поэтому:
 - 9.1 Ремонт и техническое обслуживание изделия должен проводить механик, прошедший аттестацию и имеющий сертификат фирмы Бернина, полный комплект технической документации и специальных инструментов.
 - 9.2 Для обеспечения надлежащего качества все работы необходимо проводить по методике и технологии изготовителя, в соответствии со специальным сервисным руководством для механика. В руководстве указаны необходимые технические и технологические параметры сборки, регулировки и настройки, способы и методы регулировки и ремонта изделия, регулировки, ремонта и замены дефектных узлов и деталей, методы диагностики и контроля технических и технологических параметров, приборы и методы проверки изделия на электробезопасность.
 - 9.3 Комплект специального инструмента включает несколько десятков наименований, в том числе настроечные шаблоны, приспособления для демонтажа и сборки, устройства для тестирования и регулировки деталей и узлов.
 - 9.4 Проверка изделия на электробезопасность проводится после каждого ремонта или технического обслуживания сертифицированным прибором.
 - 9.5 Для ремонта и технического обслуживания должны использоваться только оригинальные запасные части и материалы.
 - 9.6 По окончании работ необходимо по методике изготовителя выполнить контрольные образцы стежков, швов, различных программ с применением тестовых тканей и нитей.
10. Устранение недостатков товара потребителем или третьим лицом (неуполномоченным изготовителем) возможно при наличии у них необходимой квалификации и опыта, технической документации, специального инструмента и материалов, применяемых изготовителем (уполномоченным лицом) при производстве ремонтных работ, соблюдении технологии ремонта; полном восстановлении соответствия всех технических и технологических параметров, указанных в технической документации для специализированного сервисного центра, гарантии безопасности товара (изделия) после проведенного ремонта. Проводившие ремонт третьи лица и потребитель несут всю полноту ответственности за безопасность товара после ремонта, за возникновение любых других недостатков, возникших в результате некачественного ремонта.
11. Нарушения технологии разборки, сборки, ремонта или регулировки отрицательно влияют на потребительские свойства, техническое состояние, надежность, долговечность и безопасность изделия.
12. Фирма БЕРНИНА, ее дистрибьютор и продавцы не принимают претензий по поводу работы неавторизованной сервисной мастерской, поэтому общая рекомендация для потребителя: В Ваших интересах убедиться, что сервисная мастерская была авторизована (аттестация механиков, наличие технической документации, специнструмента и оригинальных запчастей). Обращайтесь только к уполномоченным сервисным мастерским. Список авторизованных сервисных центров, уполномоченных изготовителем проводить ремонт и техническое обслуживание прилагается.
13. Запрещается внесение конструктивных изменений любого характера лицами, неуполномоченными на это изготовителем.
14. Запрещается установка деталей, в том числе аксессуаров, не предусмотренных руководством по эксплуатации и другой технической документацией.
15. Все прочие указания по технике безопасности, правилам пользования изделием и правильному уходу за ним даны в индивидуальном руководстве по эксплуатации, передаваемом покупателю при продаже.
16. В руководстве по эксплуатации даны общие правила пользования изделием. Правила и приемы шитья (например, обработка конкретных видов тканей, выполнение различных элементов одежды, и т.п.) рекомендации по подбору материалов, в том числе ниток, содержатся в специальной литературе по шитью, преподаются на курсах кройки и шитья. Руководство по эксплуатации не заменяет специальной литературы по шитью!
17. Рекомендация: Сохраните свидетельство о продаже. Если под лапкой находился образец строчек (условие: нижняя нитка должна быть еще закреплена со шпулькой), сохраните его (закрепите в инструкции или на свидетельстве о продаже). Для специалистов этот образец содержит важные данные о функциональном состоянии машины в момент продажи.

ОХРАНА ОКРУЖАЮЩЕЙ СРЕДЫ

BERNINA чувствует себя обязанной защищать окружающую среду. Мы стараемся повышать экологичность наших продуктов, непрерывно улучшая технологии их конструкции и производства. Если Вам уже не нужен электроприбор, не утилизируйте его в домашних отходах. Отнесите прибор в адекватный приемный пункт. Информацию об этом Вы получите в Вашей администрации. Неконтролируемое удаление электроприборов вместе с бытовым мусором может привести к попаданию опасных веществ в грунтовые воды и, таким образом, в пищевую цепь или же отравлению на многие годы флоры и фауны. При замене электроприбора на новый продавец по закону обязан принять у вас старый прибор для утилизации.

bernette b38	
Вес брутто:	10,0 кг
Вес нетто (без принадлежностей):	9,0 кг
Система иголок:	130/705H, см. также стр. 17
Класс защиты от поражения электрическим током:	II
Напряжение:	220 - 240 В
Кол-во стежков в минут, мин./макс.	120 / 800
Мощность двигателя:	постоянный ток / 42 Вт
Влажность воздуха в помещении, макс.:	80%
Температурные условия перед эксплуатацией машины:	требуется комнатная температура
Смазка машины:	не требуется от покупателя
Смазка челнока:	не требуется от покупателя
Технический срок службы:	минимум 10 лет
Комплект принадлежностей:	см. стр. 8
Нитки:	Высококачественные двухкраточные швейные нитки в несколько сложений повышенной ровноты (без узлов, утонений и утолщений) и прочности от любого изготовителя.

Особое заявление для РФ по сроку службы

В соответствии с Постановлением Правительства РФ № 720 от 16.6.97 фирма BERNINA устанавливает следующие сроки службы изделия:

***24 месяца для швейных машин bernette.**

Установленные значения не связаны с реальной продолжительностью и безопасностью эксплуатации изделия, а являются исключительно обязательством по выполнению юридических требований Закона о защите прав потребителей.

Бытовые швейные машины марки bernette не могут по истечении определенного периода использования представлять опасность для жизни и здоровья потребителя.

По истечении установленного в соответствии с юридическими требованиями срока службы потребителю не надо в обязательном порядке предпринимать какие-то конкретные меры. Международно принятая система защиты электрической безопасности класс II не ослабляется с течением времени.



www.mybernette.com/red-dress

RU - 11/2016 - 1. издание
5060008.0.18 / 809850347
© BERNINA International AG
Steckborn CH, www.bernina.com