

Инструкция

Janome Dress Code



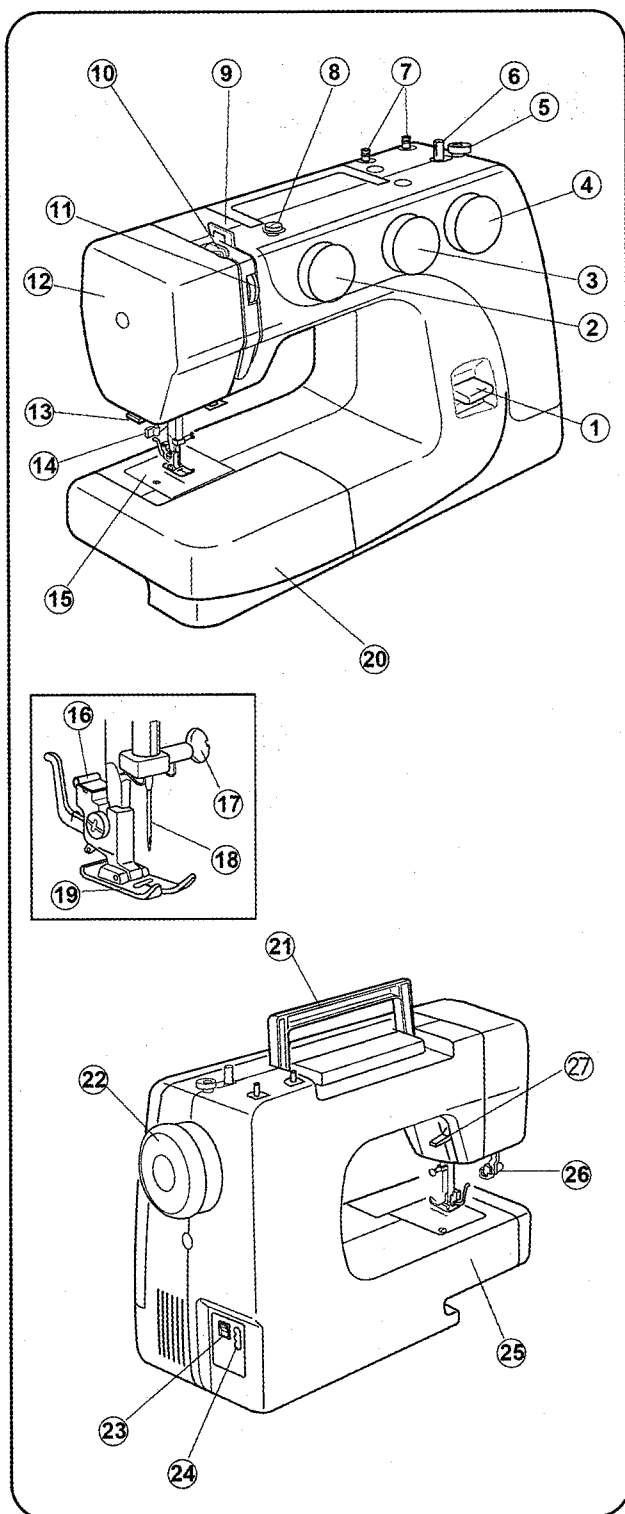
СОДЕРЖАНИЕ

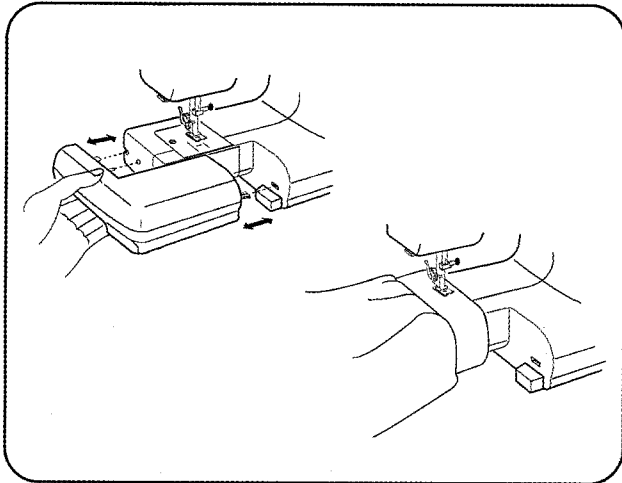
РАЗДЕЛ 1. ОСНОВНЫЕ ЧАСТИ	
Название частей.....	2
РАЗДЕЛ 2. ПОДГОТОВКА К ШИТЬЮ	
Дополнительный столик.....	3
Стандартные аксессуары.....	3
Отсек для хранения аксессуаров.....	3
Подключение машины к сети.....	4
Контроль скорости шитья.....	4
Реверс.....	5
Отключение транспортера ткани.....	5
Подъем и опускание прижимной лапки.....	6
Смена прижимной лапки.....	6
Держатель лапки.....	6
Замена игл.....	7
Таблица соотношения игл и ниток.....	7
Установка катушки.....	8
Удаление или вставка челнока.....	8
Намотка шпульки.....	9
Нитезаправка шпульного колпачка.....	9
Заправка верхней нити.....	10
Нитевдеватель.....	11
Вытягивание нижней нити.....	11
Баланс натяжение верхней нити.....	12
Корректировка натяжения нити шпульки.....	12
Выбор строчки.....	13
Ручка выбора строчек.....	13
Изменение длины и ширины стежка.....	13
РАЗДЕЛ 3. ОСНОВНЫЕ ШВЕЙНЫЕ ТЕХНИКИ	
Прямой стежок.....	14
Изменение направления строчки.....	14
Завершение строчки.....	14
Направительные линии на игольной пластине.....	15
Обработка прямых углов.....	15
Различные позиции иглы.....	15
РАЗДЕЛ 4. ДОПОЛНИТЕЛЬНЫЕ ТЕХНИКИ	
Зигзаг.....	16
Обметочный стежок.....	16
Трикотажный стежок.....	17
Стежок трико (сложный зигзаг).....	17
Прямой стежок стреч.....	18
Пришивание пуговиц.....	19
Автоматическая петля.....	20
Изменение плотности петли.....	21
Зажгутованная петля.....	22
Втачивание молнии.....	23
Потайная строчка.....	24
РАЗДЕЛ 5. ДЕКОРАТИВНЫЕ ТЕХНИКИ	
Шов-ракушка.....	25
Декоративные стежки стреч.....	25
Сборки.....	26
Мережка.....	26
Аппликация.....	27
Декоративные атласные стежки.....	27
РАЗДЕЛ 6. УХОД ЗА МАШНОЙ	
Чистка челнока и транспортера ткани.....	28
Замена лампочки.....	29
Устранение неисправностей.....	30

РАЗДЕЛ 1. ОСНОВНЫЕ ЧАСТИ

Названия частей

- (1) Реверс
- (2) Ручка выбора строчек
- (3) Регулятор длины стежка
- (4) Регулятор ширины стежка
- (5) Стопор намотки шпульки
- (6) Шпиндель намотки шпульки
- (7) Катушечный стержень
- (8) Нитенаправитель намотки шпульки
- (9) Нитенаправитель
- (10) Рычаг нитеводителя
- (11) Регулятор натяжения нити
- (12) Передняя панель
- (13) Нитеобрезатель
- (14) Нитевдеватель
- (15) Игольная пластина
- (16) Держатель прижимной лапки
- (17) Винт игольного стержня
- (18) Игла
- (19) Прижимная лапка
- (20) Дополнительный столик (отсек для хранения аксессуаров)
- (21) Ручка для переноса
- (22) Маховое колесо
- (23) Выключатель питания
- (24) Разъем машины
- (25) Свободный рукав
- (26) Рычаг петли
- (27) Рычаг подъема прижимной лапки.





РАЗДЕЛ 2. ПОДГОТОВКА К ШИТЬЮ.

Дополнительный столик

Дополнительный столик обеспечивает дополнительную поверхность для шитья и может быть легко удален для шитья со свободным рукавом.

Удаление столика:

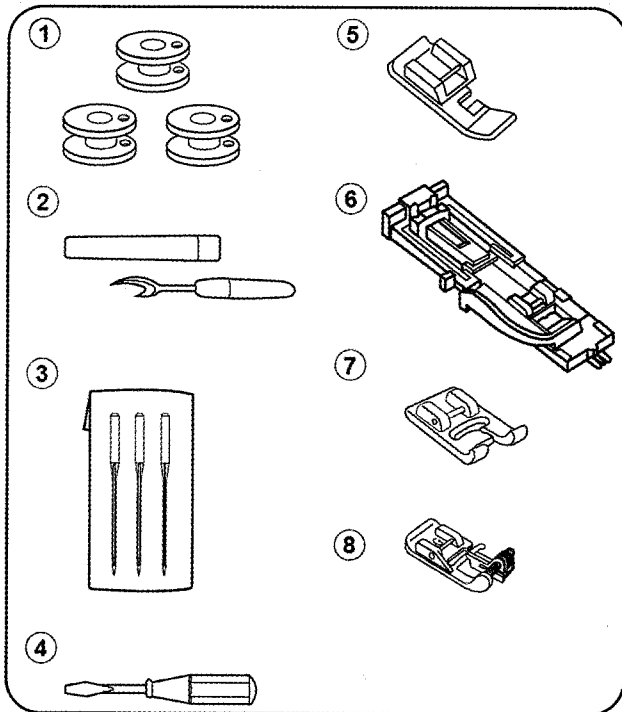
Потяните столик от машины.

Крепление столика:

Надавливайте на столик, пока он не пристегнется к машине.

Преимущества и использование шитья со свободным рукавом:

- помогает избежать собирания ткани вокруг иглы при шитье карманов, манжет и вырезов.
- для прострачивания рукавов, вырезов или любой круговой поверхности.
- Для штопки носков или укрепления колен, локтей или других изнашиваемых мест на детской одежде.



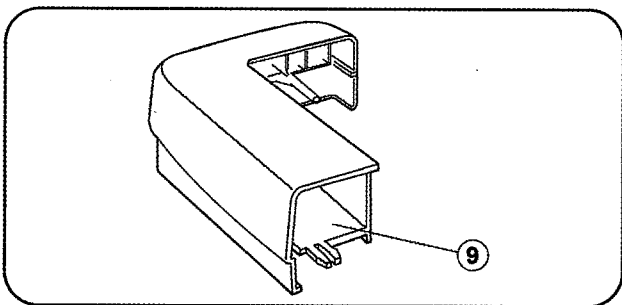
Стандартные аксессуары

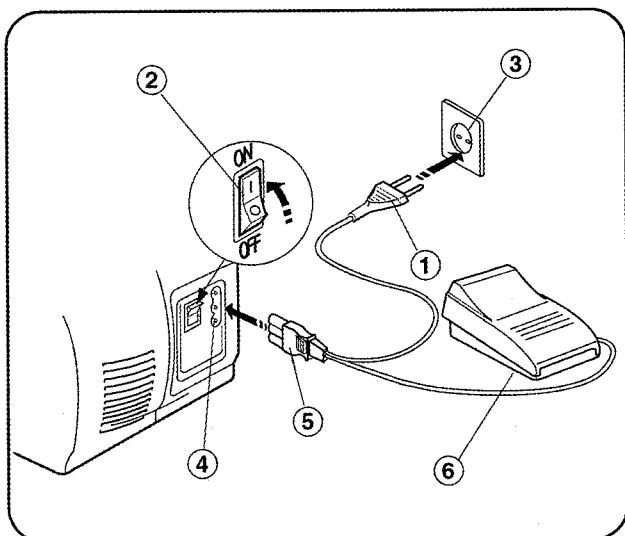
- 1 шпульки
- 2 вспарыватель
- 3 набор игл
- 4 отвертка (малая)
- 5 лапка для втачивания молнии
- 6 лапка для автоматической петли
- 7 лапка для шитья атласной строчки
- 8 лапка для потайного шва

Отсек для хранения аксессуаров

Стандартные аксессуары можно хранить в отсеке в дополнительном столике.

9 отсек для хранения аксессуаров





Подключение машины к сети

- [1] Отключите питание.
- [2] Вставьте вилку машины в разъем машины.
- [3] Вставьте электрическую вилку в розетку на стене.
- [4] Включите машину.

- (1) Электрическая вилка
- (2) Выключатель питания
- (3) Розетка на стене
- (4) Разъем машины
- (5) Вилка машины
- (6) Педаль

ПРИМЕЧАНИЕ:

Перед подключением машины убедитесь, что напряжение машины соответствует напряжению в Вашей электросети.

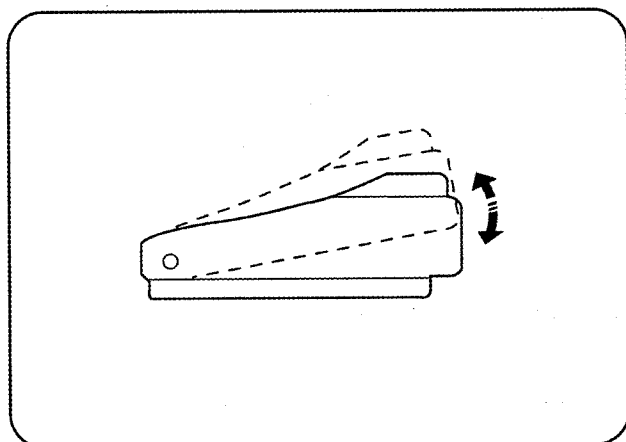
ВНИМАНИЕ:

Во время работы внимательно следите за областью шитья и движущимися частями машины, такими как рычаг нитеводителя, маховое колесо или игла.

Всегда отключайте питание и вытаскивайте вилку из розетки, если:

- оставляете машину без присмотра,
- устанавливаете или снимаете какие-нибудь части машины,
- чистите машину.

Ничего не кладите на ножную педаль, иначе машина может заработать неожиданно.



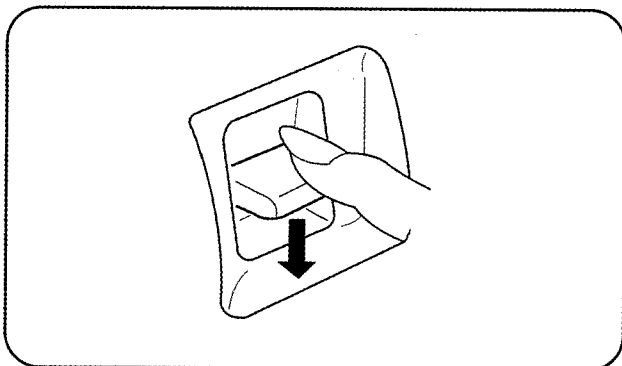
Контроль скорости шитья

Педаль

Скорость шитья регулируется ножной педалью. Чем сильнее нажимать на педаль, тем быстрее работает машина.

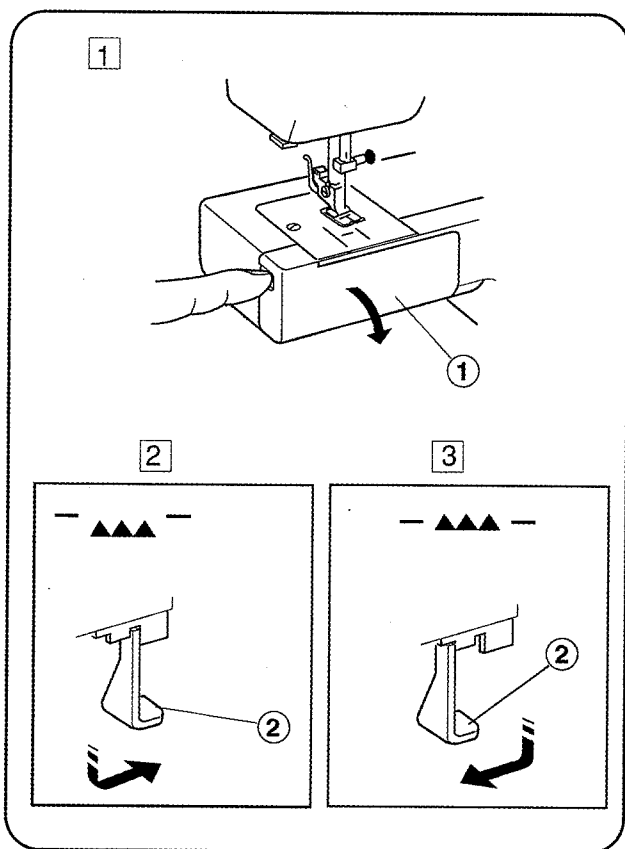
Инструкции по пользованию:

Символ «0» на выключателе машины означает, что питание отключено.



Реверс

Пока клавиша реверса нажата, машина шьет в обратном направлении.



Отключение транспортера ткани

[1] Откройте крышку челночного отделения

(1) Крышка челночного отделения

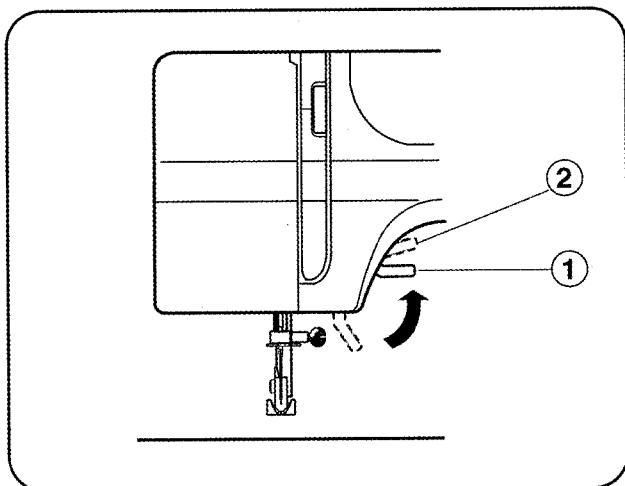
[2] Для опускания транспортера потяните рычаг транспортера ткани вниз и двигайте его вправо, как на рисунке.

(2) рычаг транспортера ткани

[3] Для подключения транспортера ткани потяните рычаг транспортера ткани вниз и двигайте его влево, как на рисунке.

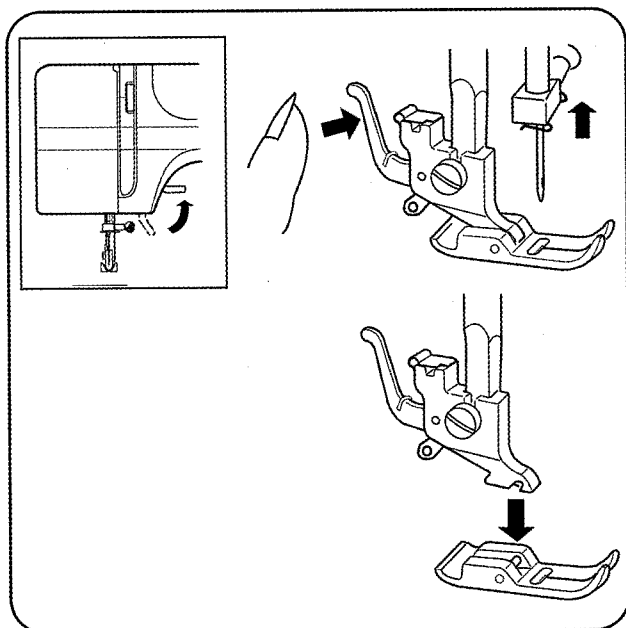
* Транспортер должен быть подключен для обычного шитья

* Транспортер будет включаться, когда машина начинает работать.



Подъем и опускание прижимной лапки
 Рычаг подъема лапки поднимает и опускает прижимную лапку.
 Можно поднять прижимную лапку на 0,6 см выше обычного ее положения для легкой смены лапки и при работе с тяжелыми тканями.

- (1) Обычное поднятое положение
- (2) Наивысшее положение

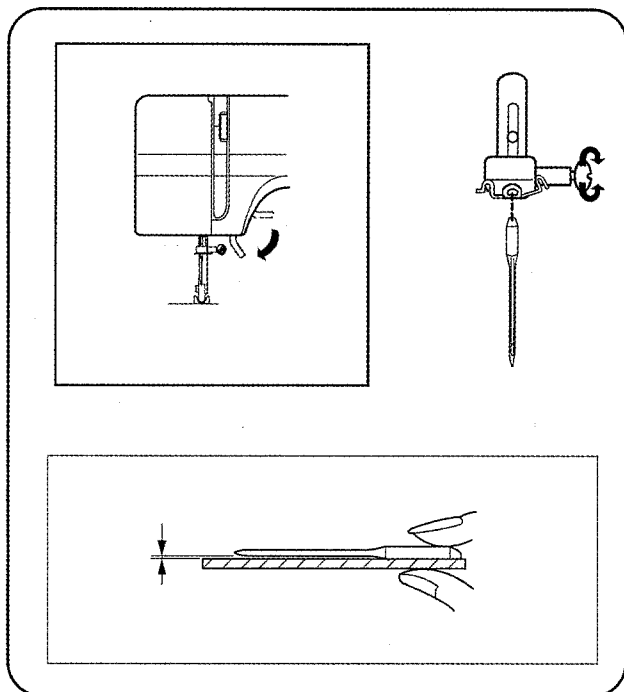


Смена прижимной лапки

Как отстегнуть лапку:
 Поверните на себя маховое колесо против часовой стрелки и поднимите иглу в верхнее положение.
 Поднимите прижимную лапку и нажмите на рычаг позади держателя прижимной лапки.

Внимание:
 Перед сменой лапки ОТКЛЮЧИТЕ питание машины. Используйте только рекомендованную лапку для выбранной строчки, иначе при ударе о лапку может сломаться игла. Не тяните рычаг вниз, чтобы не сломать его.

Как пристегнуть прижимную лапку:
 Расположите выбранную лапку так, чтобы перекладина на лапке находилась прямо под желобком держателя лапки. Опустите рычаг подъема прижимной лапки вниз и пристегните лапку.



Замена игл:

ВНИМАНИЕ:

Перед заменой иглы отключите питание машины и вытащите вилку из розетки.

Поверните на себя маховое колесо, поднимите иглу и опустите прижимную лапку.

Отключите питание.

Ослабьте игольный винт, поворачивая его против часовой стрелки.

Выньте иглу из зажима.

Вставьте новую иглу плоской стороной от себя.

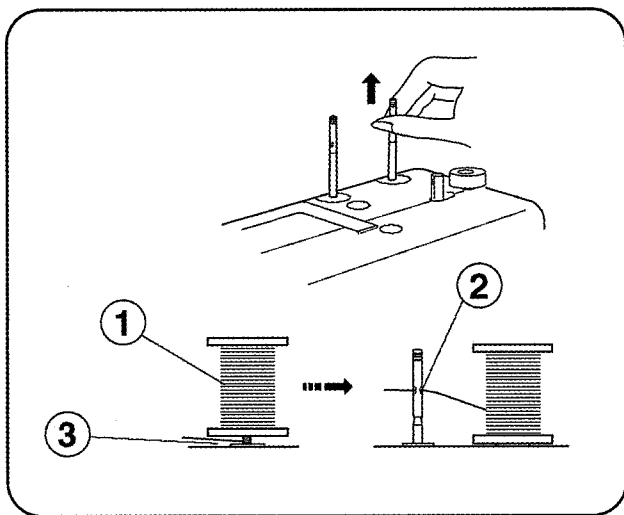
Вставляя новую иглу, подтолкните ее вверх до стопора и отверткой затяните игольный винт.

Чтобы проверить качество иглы, положите ее плоской стороной на какую-нибудь ровную поверхность (игольная пластина, стекло и т.д.). Зазор между иглой и ровной поверхностью должен быть везде одинаковым.

Никогда не пользуйтесь гнутыми или тупыми иглами.

Таблица соотношения игл и ниток
(импортного производства)

Тип ткани	Ткань	Тип иглы	Размер
Очень легкие	Шифон, жоржет, тонкое кружево, органза	Универсальные	9(65)
	Тонкий трикотаж, тюль	Для трикотажа	9(65)
Легкие	Батист, вуаль, шелк, крепдышин, тонкий хлопок, тонкий лен, перкаль, шеость, шалли, сатин, тафта	С голубым наконечником	11 (75)
		Универсальные	11(75) 12(80)
Средние	Джерси, трико, ткань для купальных костюмов, однослойный тикотаж	С голубым наконечником	11(75)
		Для трикотажа	
Средние	Фланель, велюр, вельвет, бархат, поплин, лен, габардин, фетр, ткани для квилта	Универсальные	14(90)
	Двойной трикотаж, (сентетич. или натуральный) стреч велюр, стреч терри	Для трикотажа	14(90)
Тяжелые	Кожа, винил, замша	Для кожи	14(90)
	Джинса, парусина	Для джинсы	16(100)
	Пальтовая ткань, искусственный мех, драпировочная ткань	Универсальные	16(100)
Очень тяжелые	Канва, обивочные ткани, брезент	Универсальные	16(100)
Простегивание для специальной отделки		Игла для простегивания	14(90)



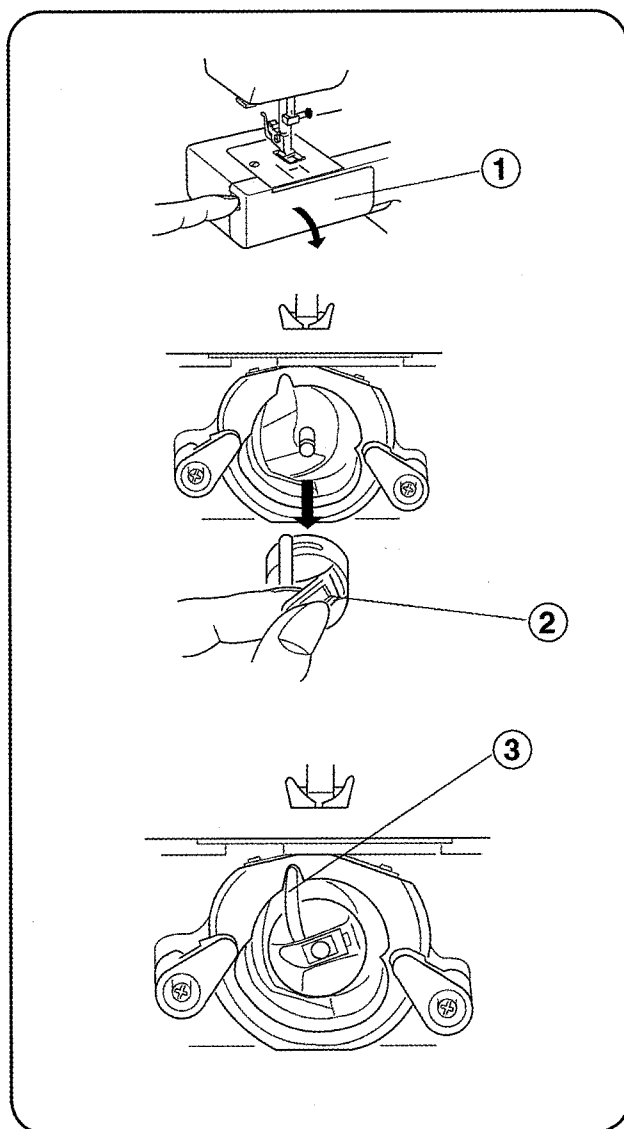
Установка катушечных стержней

Катушечные стержни используются для удерживания катушек с нитками для подачи нити в машину.

Для использования, вытяните вверх катушечный стержень. Для хранения надавите вниз.

- 1 верхняя нить
- 2 отверстие
- 3 прокладка

Замечание: При использовании нити с тенденцией запутывания вокруг стержня, пропустите нить через отверстие стержня, как показано на рисунке.



Удаление или вставка челнока

Откройте крышку челнока.

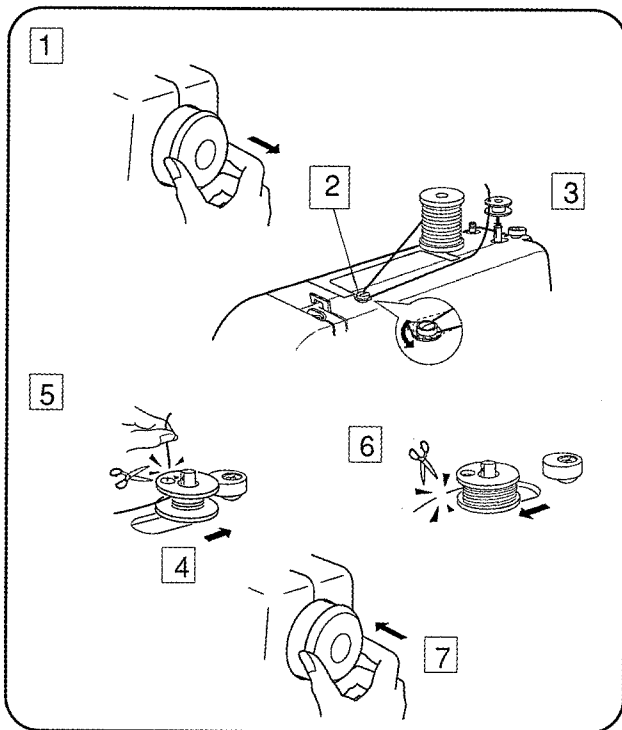
- 1 крышка челнока

Поворачивая маховое колесо по направлению к вам, поднимите иглу. Выньте челнок, удерживая его за затвор.

- 2 затвор

Вставляя челнок, поместите выступ в паз.

- 3 выступ



Намотка шпульки

[1] Потяните за маховое колесо вправо и отключите сцепление.

[2] Отмотайте нитку с катушки. Проведите ее через нитенаправитель моталки.

[3] Проденьте нить сквозь отверстие в шпульке изнутри наружу. Наденьте шпульку на шпиндель моталки, свободный конец нити должен быть наверху.

[4] Отодвиньте шпульку вправо

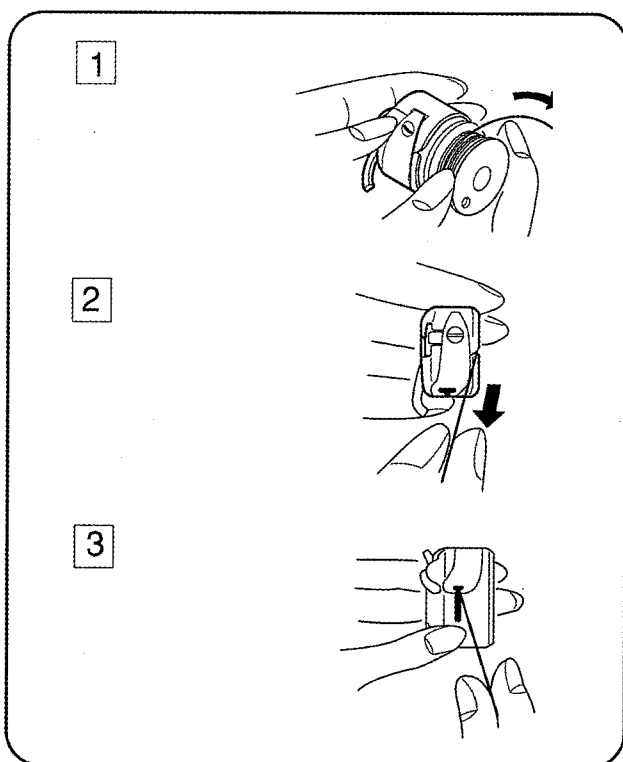
ПРИМЕЧАНИЕ:

Не передвигайте шпиндель моталки во время работы машины.

[5] Удерживая рукой, свободный конец нити, нажмите на педаль. Когда машина сделает несколько оборотов, остановите ее и обрежьте нить близко к отверстию.

[6] Снова нажмите на педаль. Машина автоматически остановится, когда шпулька будет полностью намотана. Верните стержень намотки в первоначальное положение, передвинув его влево, и обрежьте нить.

[7] Надавите на маховое колесо и подключите его.



Нитезаправка челнока.

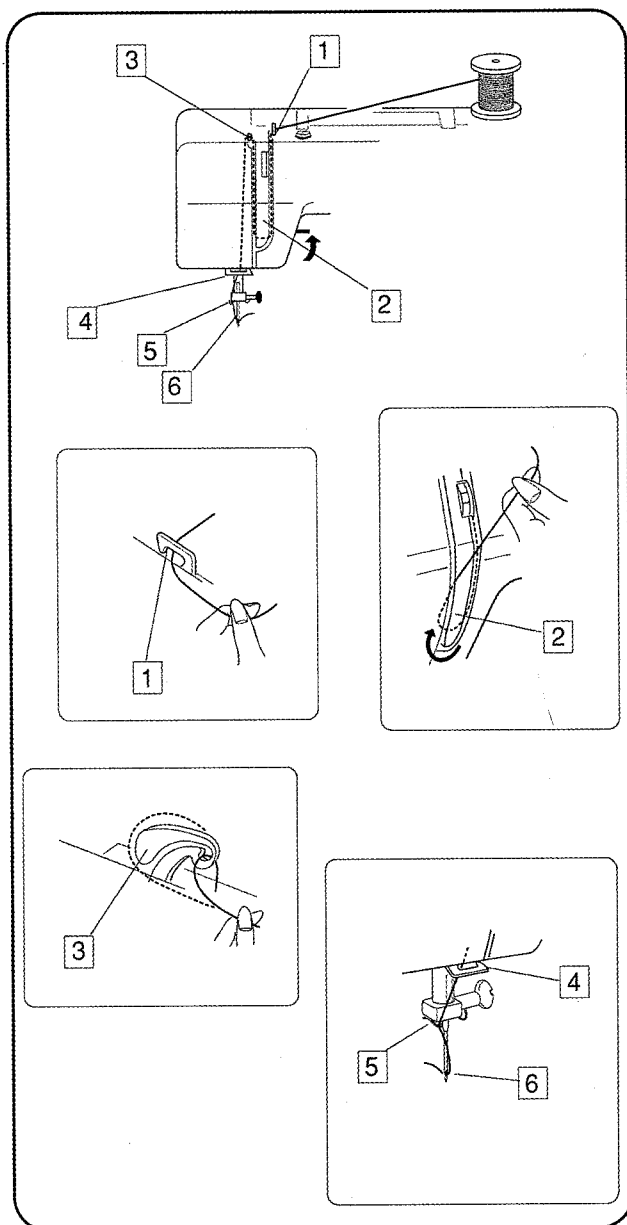
1. Поместите шпульку в челнок.

Убедитесь, что нить разматывается в направлении стрелки.

2. Протяните нить в прорезь челнока.

3. Протяните нить под пружинкой натяжения и в отверстие подачи.

• Оставьте примерно 10 см свободной нити.



Заправка верхней нити

Как заправить игольную нить:

Поднимите нитенаправительный рычаг в самое верхнее положение, повернув на себя маховое колесо.

Поднимите прижимную лапку.

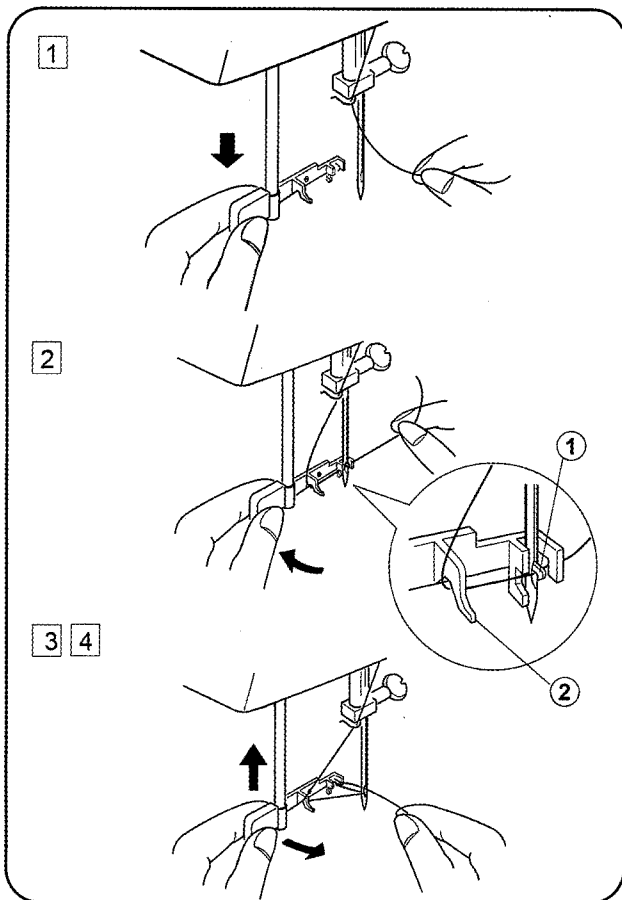
[1] Вытяните нить с катушки и пропустите ее через нитенаправитель. Затем ведите ее вниз вдоль правого канала.

[2] Обведите нить снизу вокруг нитенаправительной пластины. Проведите нить по левому каналу.

[3] Подтяните нить справа налево над рычагом нитеводителя и вниз в ушко рычага нитеводителя.

[4] Выведите нить вниз по левому каналу и спустите ее в нитенаправитель игольного стержня с левой стороны.

[5] Вденьте нить в иглу спереди или воспользуйтесь нитевдевателем (см. следующую страницу).



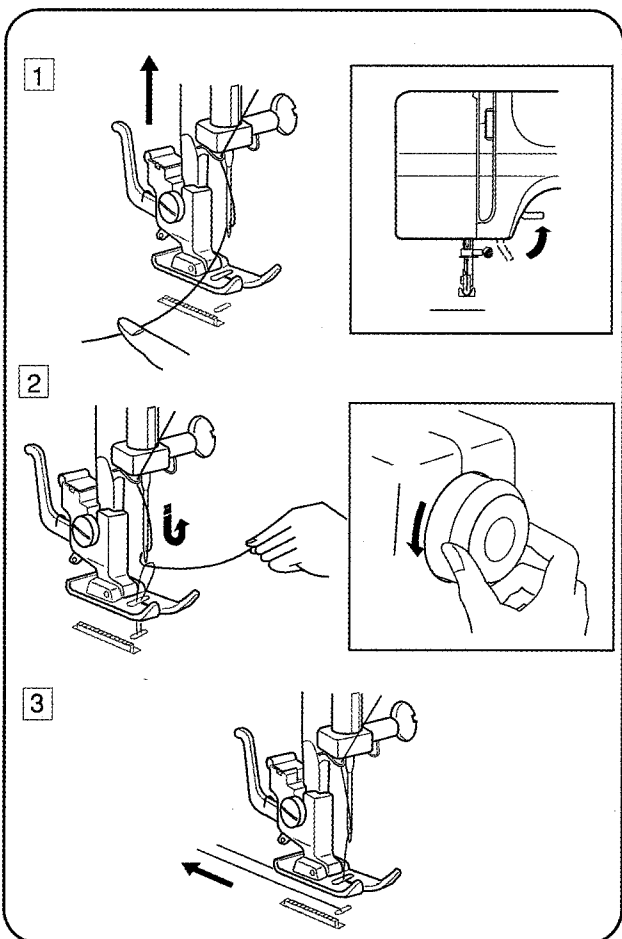
Нитевдеватель

[1] Поднимите иглу в наивысшее положение и опустите прижимную лапку. Опустите вниз насколько возможно рычаг нитевдевателя. Через ушко иглы сзади выйдет крючок.

[2] Потяните нить вниз, затем обведите вокруг нитенаправителя и пропустите слева под крючок.
(1) Крючок
(2) Нитенаправитель

[3] Удерживая кончик нити рукой, медленно опускайте рычаг. Петля нити вытянется сквозь ушко иглы.

[4] Снимите петлю с нитевдевателя и вытяните

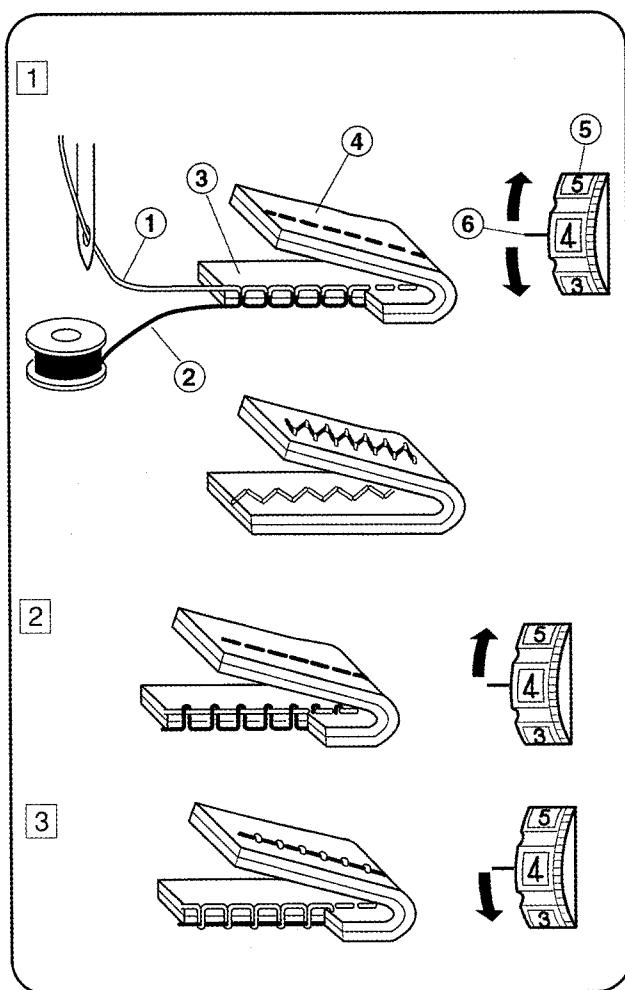


Вытягивание нижней нити

[1] Поднимите прижимную лапку, левой рукой слегка удерживайте игльную нить.

[2] Поверните на себя маховое колесо и поднимите иглу и игловодитель в наивысшее положение. Слегка потяните за игльную нить, сформируйте петлю из нижней нити.

[3] Вытяните по 10 см. каждой нити и отведите их назад под прижимную лапку.



Баланс натяжения верхней нити

Натяжение нити при шитье устанавливается в зависимости от обрабатываемой ткани, количества слоев и других различных условий. Для изменения натяжения нити поверните диск натяжения нити.

[1] Сбалансированное натяжение:

Нити идеального прямого стежка ложатся между двумя слоями ткани и выглядят так, как показано на рисунке.

У идеального стежка зигзаг шпульная нить не выглядывает на лицевую (верхнюю) сторону ткани, игольная нить слегка просматривается на изнаночной (нижней) стороне.

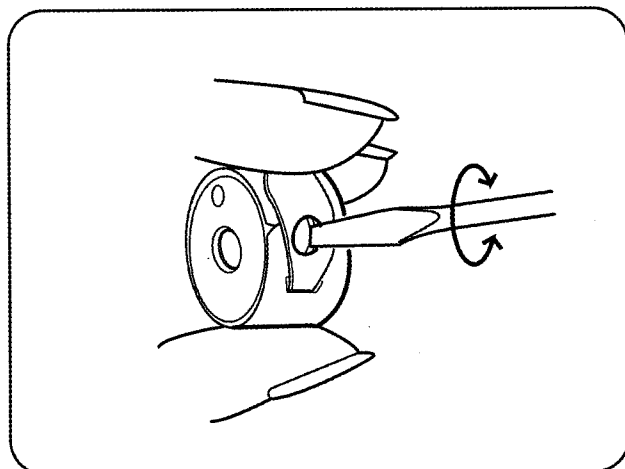
- (1) Игольная нить (верхняя нить)
- (2) Шпульная нить (нижняя нить)
- (3) Лицевая (верхняя) сторона ткани
- (4) Изнаночная (нижняя) сторона ткани
- (5) Диск натяжения нити
- (6) Указатель натяжения нити

[2] Натяжение игольной нити слишком сильное: Нижняя (шпульная нить видна на лицевой (верхней) стороне ткани.

Установите диск натяжения на меньшую цифру и ослабьте натяжение верхней нити.

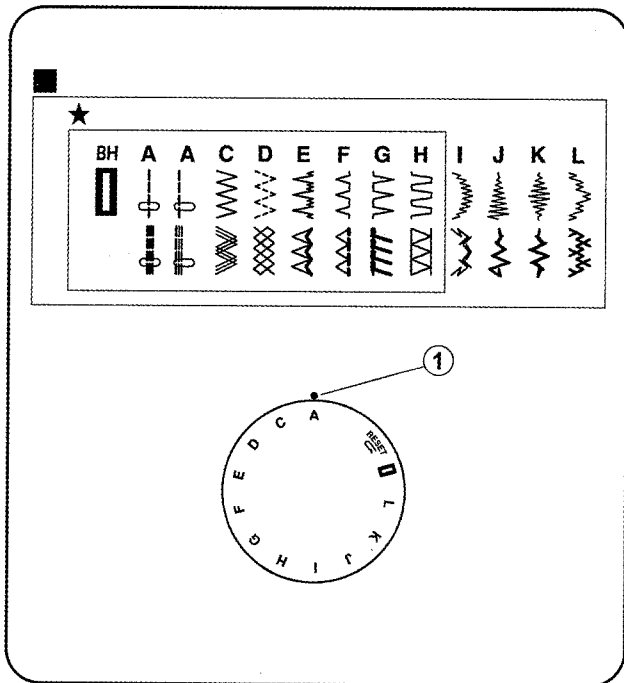
[3] Натяжение игольной нити слишком слабое: Верхняя (игольная) нить формирует петли на изнаночной (нижней) стороне ткани.

Установите диск натяжения на большую цифру и увеличьте натяжение верхней нити.



Корректировка натяжения нити шпульки

Обычно не требуется корректировки натяжения нити шпульки. Однако вы можете его скорректировать для специальных целей шитья. Поверните корректирующий винт вправо, чтобы затянуть или влево, чтобы ослабить натяжение.



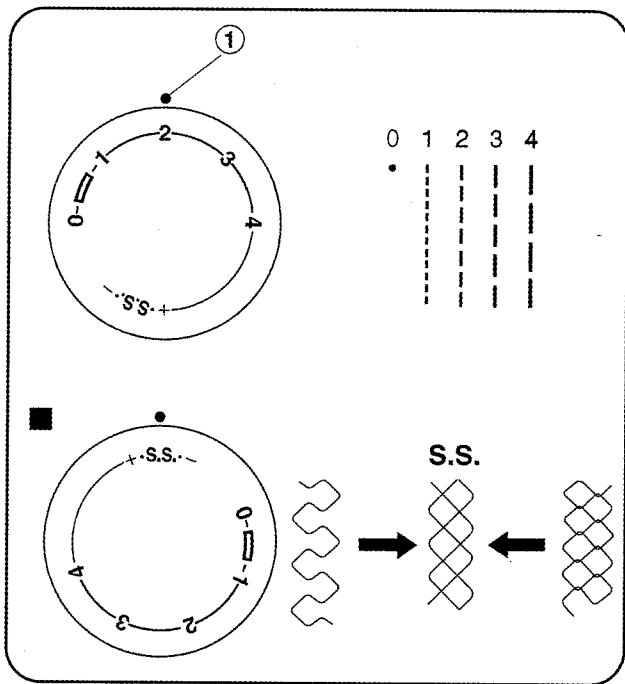
Выбор строчки

Поднимите иглу в самое верхнее положение.

(1) Ручка выбора строчки
Совместите букву нужной строчки с установочной отметкой на панели, повернув ручку выбора строчек.


ВНИМАНИЕ:

Не поворачивайте ручку выбора строчки, если игла находится в ткани. Игла может сломаться или погнуться.



Изменение длины стежка

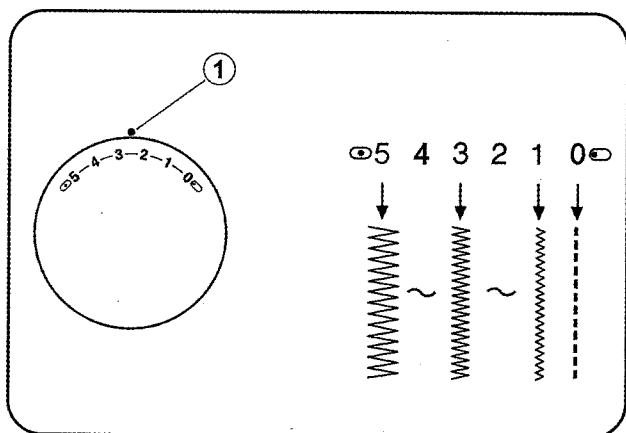
Поверните ручку изменения длины стежка и установите нужную цифру длины стежка у контрольной отметки.

Чем больше цифра, тем длиннее стежок. Символ «» означает ряд изменений при выполнении петли

настройте длину стежка на 0.5 - 4 при шитье зигзаг строчки.

Для выбора стежков стреч, установите ручку длины стежка на S.S.

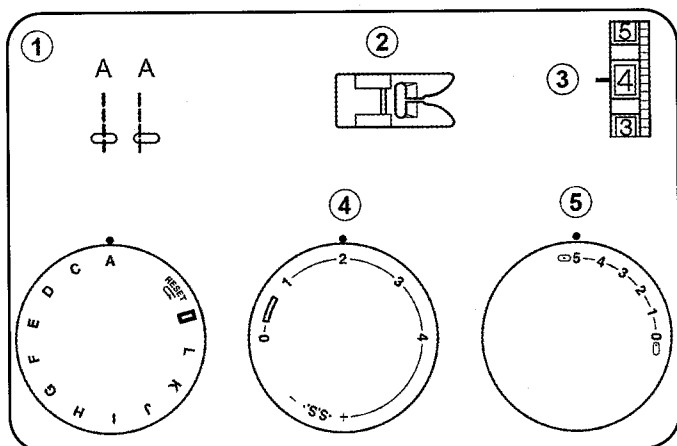
Если стреч строчка не ровная, то поверните ручку изменения длины стежка в направлении «-», чтобы сжать его, или «+», чтобы расширить его.



Изменение ширины зигзага

Сопоставьте значение на регуляторе изменения ширины зигзага с установочной отметкой. Чем больше цифра, тем шире зигзаг.

(1) Регулятор изменения ширины зигзага
(2) Установочная отметка



РАЗДЕЛ 3. ОСНОВНЫЕ ШВЕЙНЫЕ ТЕХНИКИ

Прямой стежок

Установки машины

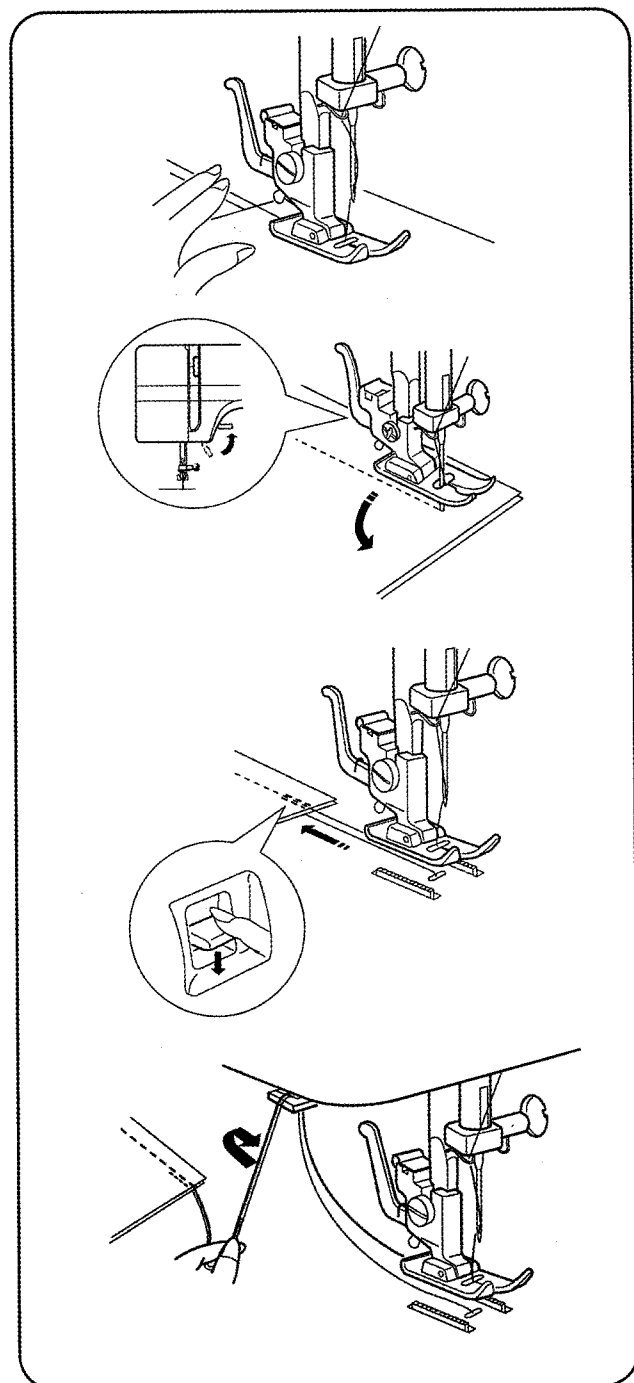
(1) Выбор строчки: А

(2) Прижимная лапка: Лапка для зигзага

(3) Натяжение нити: 2-6

(4) Длина стежка: 1,5-4

(5) Ширина зигзага: 0 или 5



Начало работы

Поднимите прижимную лапку и расположите ткань под лапкой.

Опустите иглу в ткань.

Опустите прижимную лапку и отведите нити назад. Нажмите на ножную педаль.

ПРИМЕЧАНИЕ:

При работе с лапкой для петли отводите нити влево.

Для закрепления начала строчки сделайте несколько стежков реверса, а затем продолжайте строчить вперед.

*При работе с легкими и тонкими тканями допускается визуальное отклонение прямой строчки по косой.

Изменение направления строчки

Остановите машину, поверните на себя маховое колесо и опустите иглу в ткань.

Поднимите прижимную лапку.

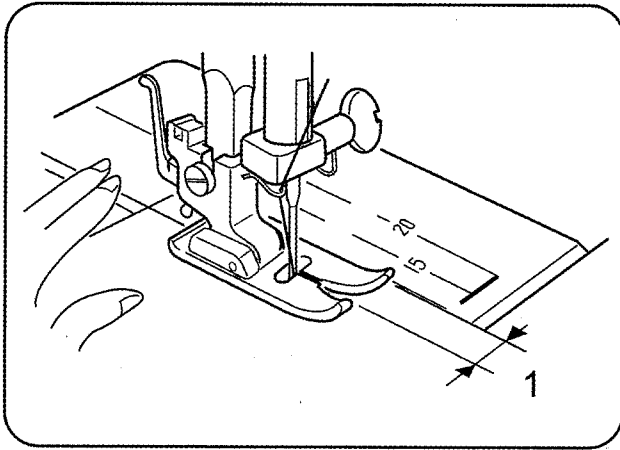
Поверните ткань вокруг иглы и смените по желанию направление строчки. Опустите прижимную лапку и продолжайте работать.

Завершение строчки.

Для закрепления конца строчки нажмите на кнопку реверса и прошейте несколько обратных стежков в конце шва.

Поднимите прижимную лапку и снимите ткань, отведя нити назад.

Подведите нити вверх к нитеобрезателю. Обрежьте нити на достаточной длине для начала нового шва.

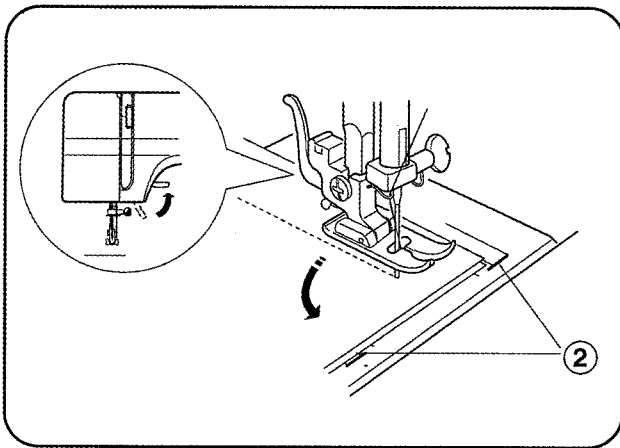


Направительные линии на игольной пластине

Направительные линии на игольной пластине помогают отмерить припуск на шов. Цифры на игольной пластине определяют расстояние между центральной позицией иглы и направительной линией.

(1) Направительные линии

Цифра	15	20	4/8	5/8	6/8
Расстояние (см)	1,5	2,0	1,3	1,6	1,9
Расстояние (дюйм)	(5/8)	(3/4)	1/2	5/8	3/4



Обработка прямых углов

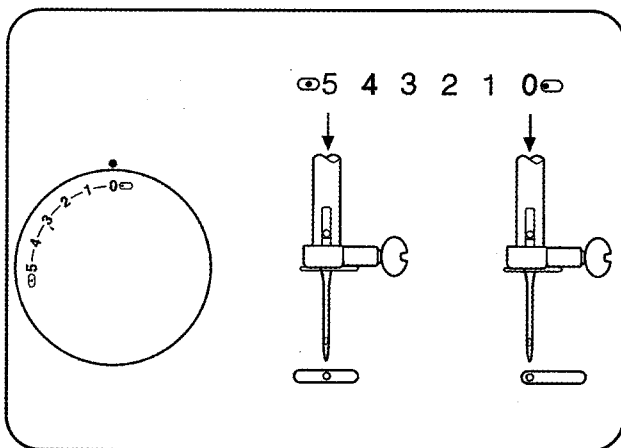
Направитель для прямых углов позволяет удерживать расстояние в 1,6 см на припуск при обработке угла.

Когда край ткани достигнет линии направителя для прямого угла как показано на рисунке, остановите машину, поверните на себя маховое колесо и опустите иглу в ткань.

Поднимите лапку и поверните ткань, чтобы край ткани совпал с направителем 1,6 см.

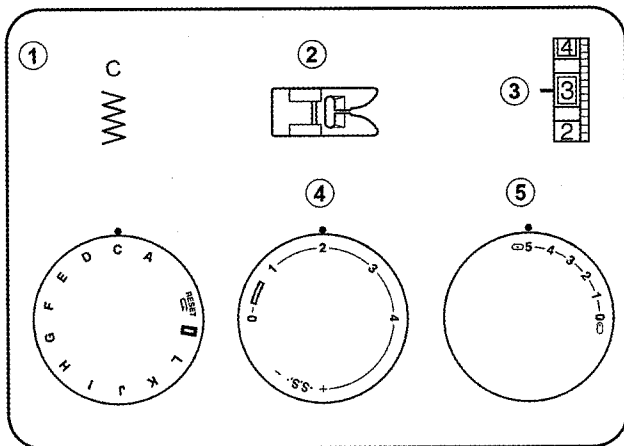
Опустите прижимную лапку и начните работать в новом направлении.

(2) Направитель для прямых углов



Различные позиции иглы

Когда выбирается прямой стежок (образец А), вы можете передвигать иглу между центром и левым положением иглы поворотом ручки ширины стежка.



Зигзаг

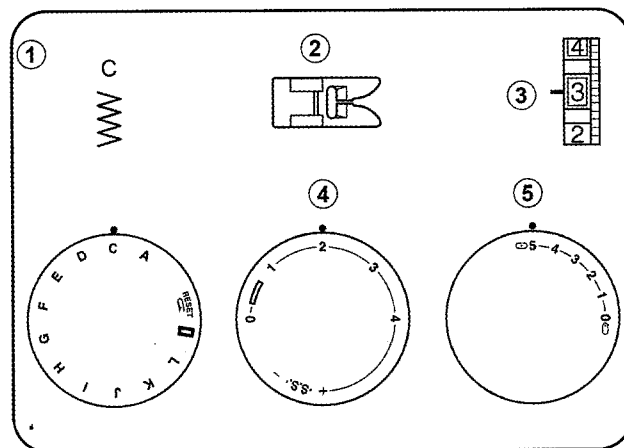
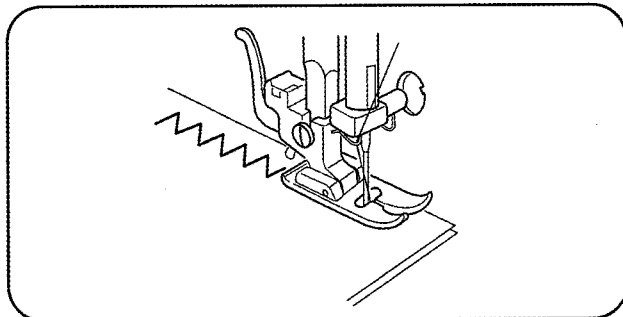
Установки машины

- (1) Выбор строчки: С
- (2) Прижимная лапка: лапка А для зигзага
- (3) Натяжение нити: 2-5
- (4) Длина стежка: 0,5-4
- (5) Ширина строчки: 1-5

Простой заглаг широко используется для обработки краев, пришивания пуговиц и т.д. При необходимости измените длину стежка

ПРИМЕЧАНИЕ:

При работе с тканями стреч и трикотажем используйте стабилизатор во избежание обсыпания нитей.



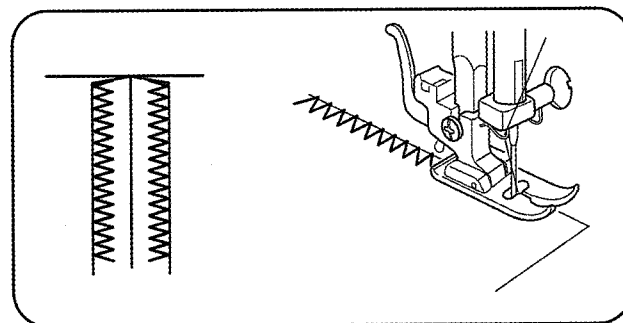
РАЗДЕЛ 4. ДОПОЛНИТЕЛЬНЫЕ ТЕХНИКИ

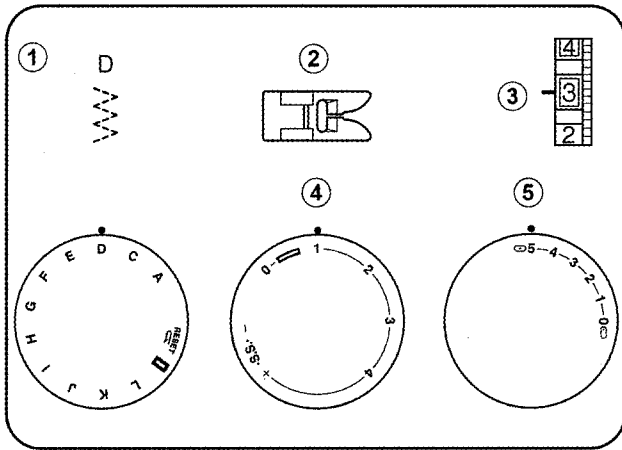
Обметочный стежок

Установки машины

- (1) Выбор строчки: С
- (2) Прижимная лапка: лапка для зигзага
- (3) Натяжение нити: 1-4
- (4) Длина стежка: 1-2
- (5) Ширина строчки: 5

Этим стежком обрабатывается край материала для предотвращения обсыпания нитей.





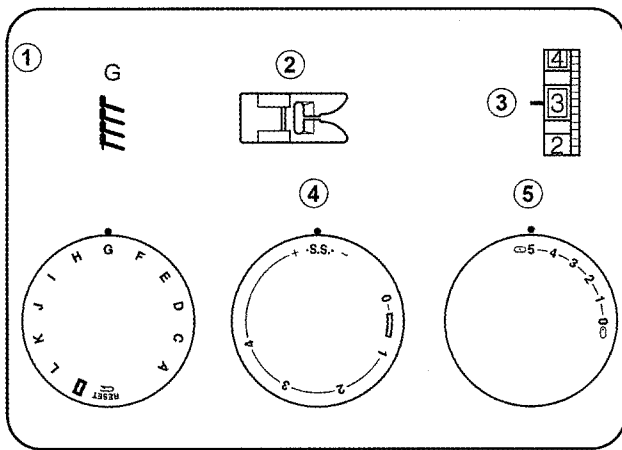
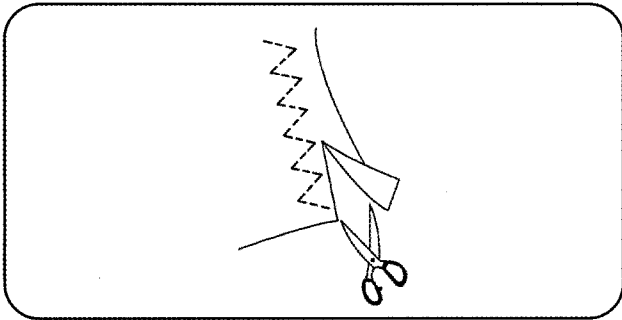
Трикотажный стежок

Установки машины

- (1) Выбор строчки: D
- (2) Прижимная лапка: лапка для зигзага
- (3) Натяжение нити: 1-4
- (4) Длина стежка: 0,5 - 1,5
- (5) Ширина строчки: 5

Этот стежок идеален для работы с трикотажем или средними тканями для создания узкого шва. Также он хорош для обработки купальных костюмов из спандекса. Разложите ткань, оставив 1,6см на припуск.

После создания шва отрежьте излишнюю ткань по краю.



Стежок трико (Сложный зигзаг)

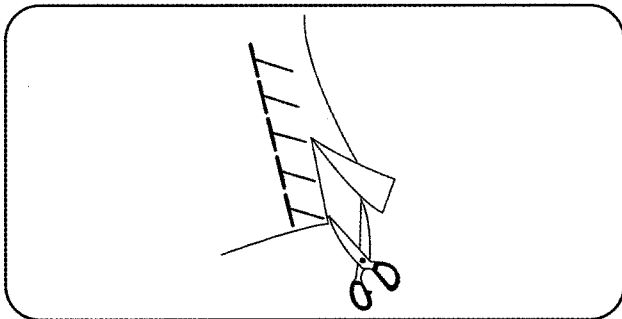
Установки машины

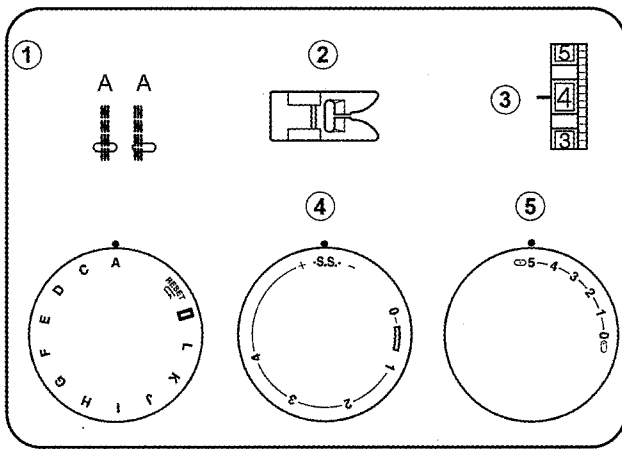
- (1) Выбор строчки: G
- (2) Прижимная лапка: лапка для зигзага
- (3) Натяжение нити: 1-4
- (4) Длина стежка: S.S.
- (5) Ширина строчки: 5

Этот стежок используется для отделки краев синтетических и других тканей, склонных собираться в складки.

Расположите ткань и создайте шов в 1,6 см. После шитья отрежьте лишнюю ткань.

Также он превосходно подходит для штопки.





Прямой стежок стреч

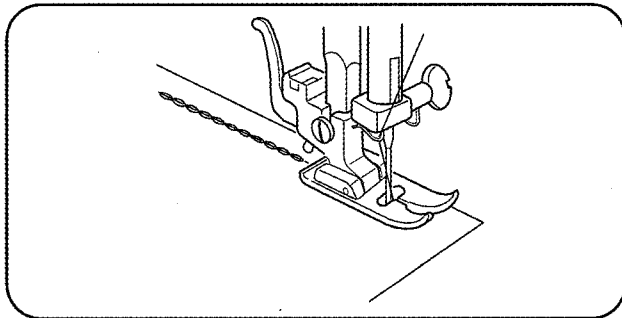
Установка машины

- (1) Выбор строчки: А
- (2) Прижимная лапка: лапка для зигзага
- (3) Натяжение нити: 2-6
- (4) Длина стежка: SS
- (5) Ширина строчки: ∞ (0) or ∞ (5)

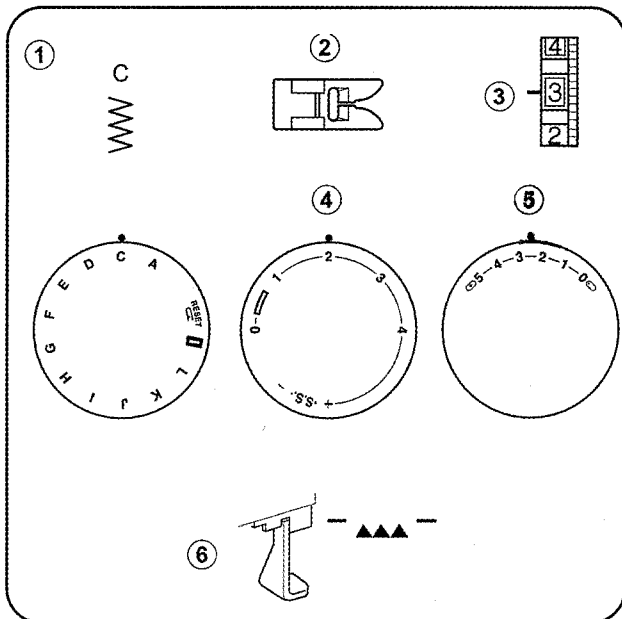
Эта строчка формируется из двух стежков вперед и одного назад. Такой шов нелегко разорвать.

Используйте его в области проймы и втачивания рукавов.

Можно также использовать при шитье рюкзаков.



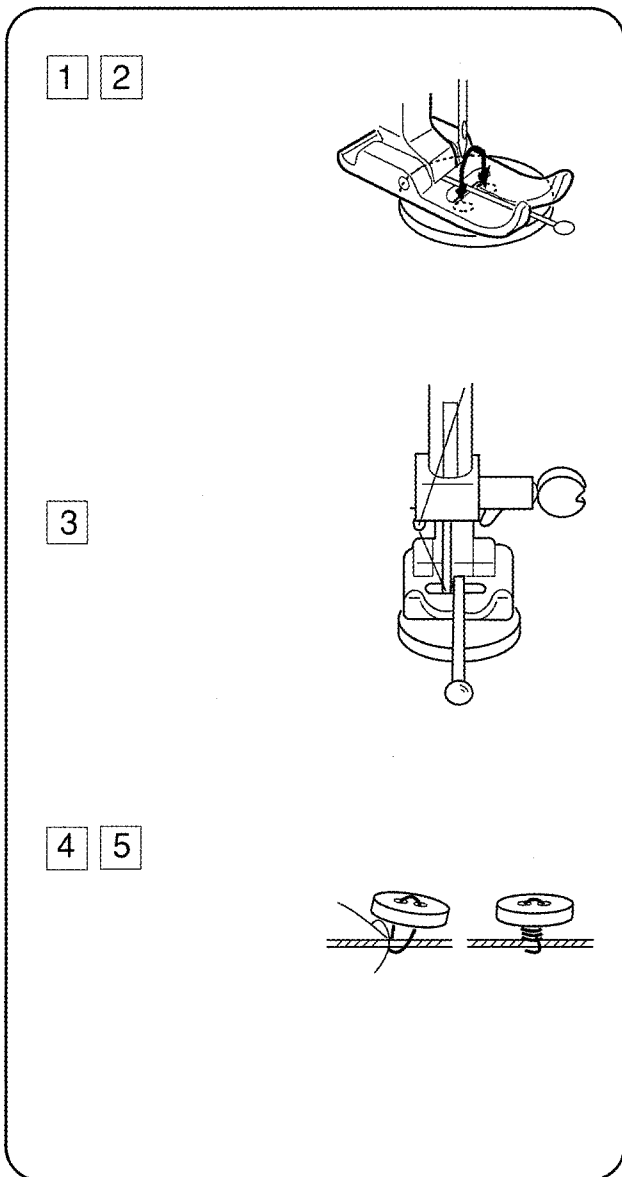
Слегка направляйте ткань во время работы, т.к. она постоянно движется вперед-назад.



Пришивание пуговиц

Установки машины

- (1) Выбор строчки: С
- (2) Прижимная лапка: лапка для зигзага
- (3) Натяжение нити: 1-3
- (4) Длина стежка: любая
- (5) Ширина зигзага: настраивается индивидуально
- (6) Транспортер ткани отключен



[1] [2] Удалите нить из иглы. Измените ширину зигзага так, чтобы игла сквозь прорезь на лапке попадала в отверстия пуговицы. Поверните маховое и проверьте, входит ли игла в отверстие пуговицы.

Опустите прижимную лапку, чтобы закрепить пуговицу на месте.

Отверстия в пуговице должны совпадать с прорезью на лапке.

[3] Сверху на лапку положите булавку, чтобы сформировать ножку.

Проверьте, чтобы игла смогла пройти сквозь оба отверстия в пуговице.

Заправьте нить в иглу и прошейте 10 стежков. Обрежьте обе нити в начале.

Поднимите лапку и снимите ткань. Обрежьте игольную и шпульную нити, оставляя хвостики по 20 см.

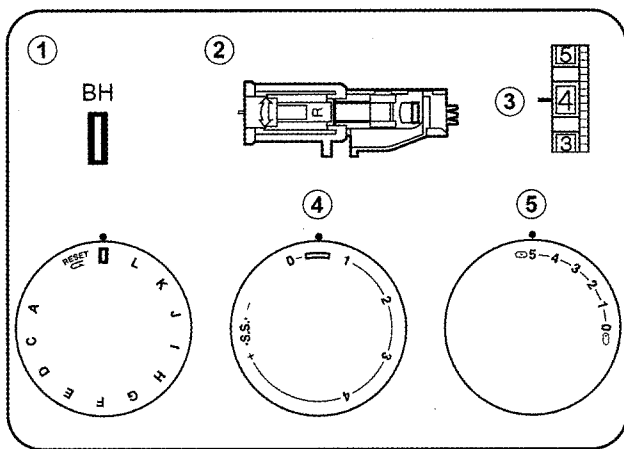
[4] [5] Выведите игольную нить между пуговицей и тканью через отверстие в пуговице.

Потяните за игольную нить и подхватите шпульную, выведите их на лицевую сторону ткани.

Замотайте нити вокруг ножки и завяжите их вместе.

ПРИМЕЧАНИЕ:

По окончании пришивания пуговиц подключите транспортер ткани.

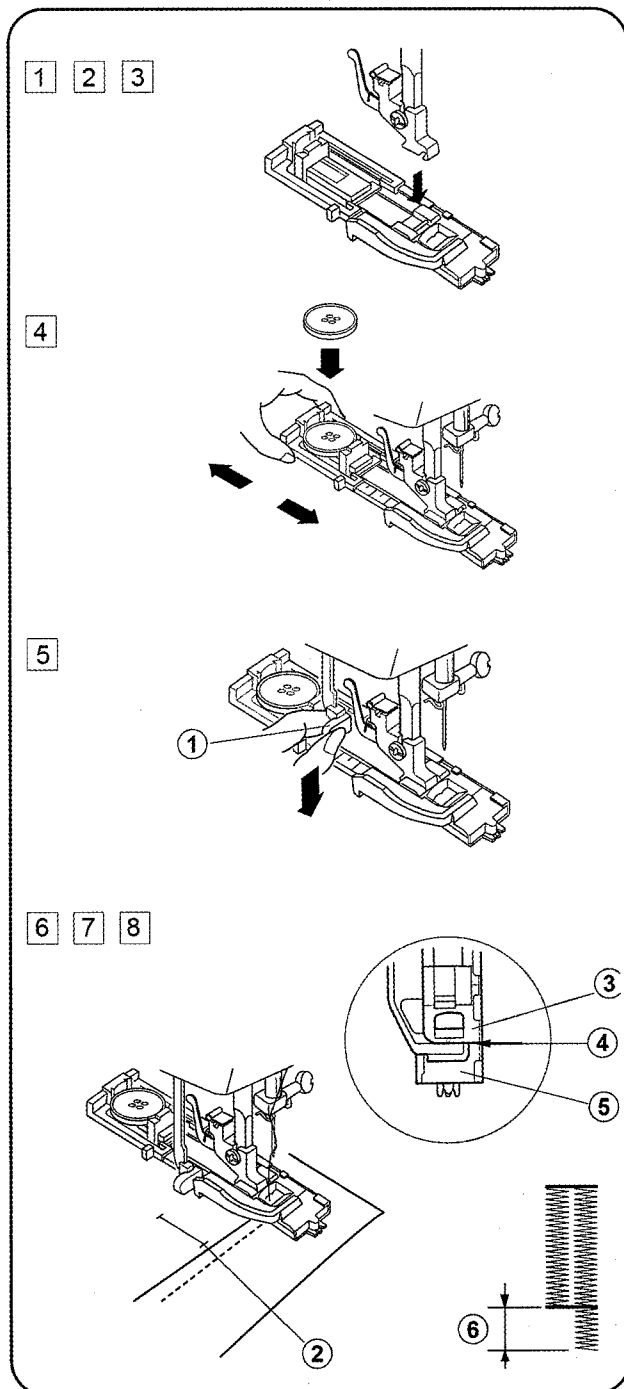


Петля

Установки машины

- 1 Выбор строчки: ВН
- 2 Прижимная лапка: Лапка для автоматической петли
- 3 Натяжение нити: 1 5
- 4 Длина стежка: 0.5 1
- 5 Ширина зигзага: 5

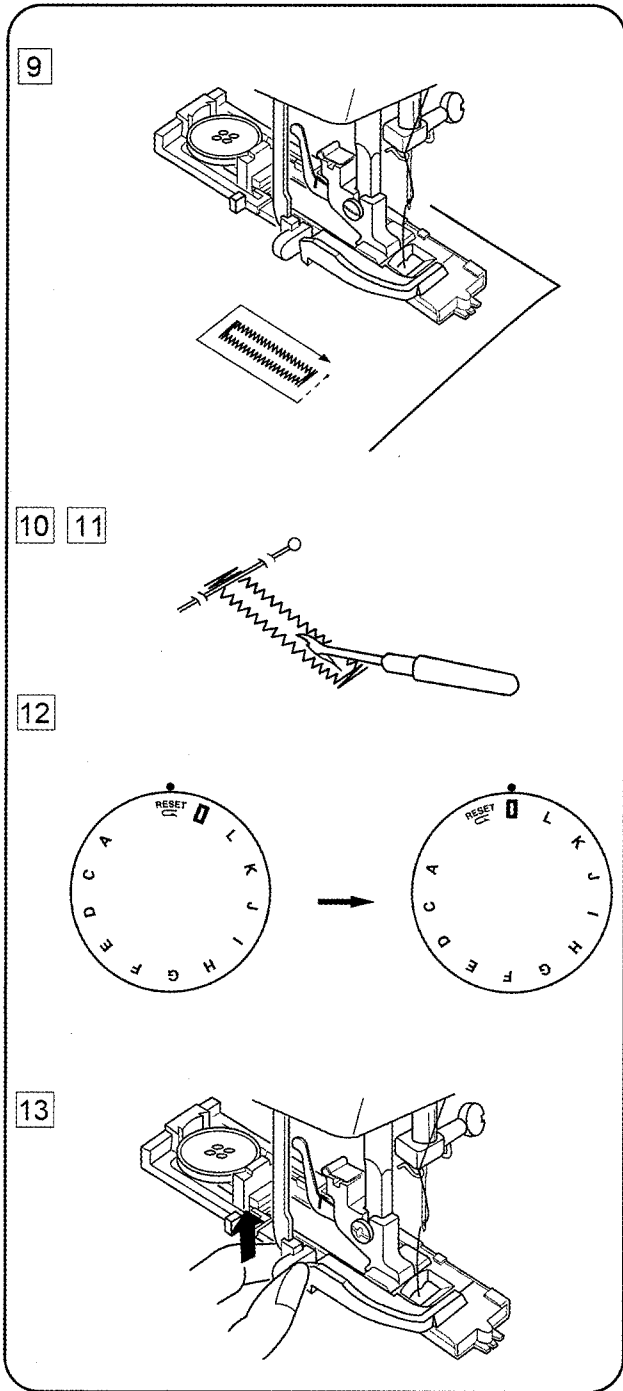
- * Машина автоматически определяет размер петли по помещенной в лапку пуговице.
- * Держатель в лапке принимает пуговицы до 2,5 см в диаметре.
- * Сначала сделайте пробную петлю на полоске идентичной ткани для проверки правильности установок.
- * Поместите пуговицу на полоску ткани и отметьте верх и низ для определения положения петли.
- * На тянущихся тканях используйте прокладочную ткань.



- [1] Поверните на себя маховое колесо и поднимите иглу в верхнее положение. Поднимите подъемник прижимной лапки.
- [2] Ручкой выбора строчки выберите образец «ВН». Если образец ВН уже выбран, то перенастройте эту ручку снова, как описано в [12]
- [3] Установите лапку для автоматической петли.
- [4] Потяните держатель пуговицы назад и поместите в него пуговицу. Надавите назад к себе на держатель пуговицы, насколько он пойдет.
- [5] Потяните рычаг петли вниз, насколько он пойдет.
- (1) рычаг петли
- [6] Вставьте ткань под лапку. Медленно поверните маховое колесо к себе вашей правой рукой, пока игла идет вниз, и продолжайте поворачивать маховое колесо, пока рычаг игловодителя придет в наивысшее положение.
- [7] Сдвиньте ткань влево, чтобы потянуть обе нити влево.
- [8] Вставьте деталь одежды под лапку и опустите иглу в точку начала.

Замечание: Убедитесь, что нет зазора между ползунком и пружинным держателем. Если зазор есть, то длины рядов будут разными, как показано.

- (2) точка начала
- (3) ползунки
- (4) тут не должно быть зазора
- (5) пружинный держатель
- (6) разница



[9] Шейте медленно и остановите машину по завершению петли в точке начала шитья. Сначала машина прошьет переднюю закрепку и левый ряд, затем заднюю закрепку и правый ряд.

[10] Поднимите прижимную лапку и снимите ткань. Обрежьте обе нити, оставив по 10 см от конца.

Выведите игольную нить на изнанку, потянув за шпульную нить

Завяжите нити.

[11] Вставьте булавку внутри поперечены.

Прорежьте петлю вспарывателем.

Будьте внимательны, не разрежьте стежки.

[12] Чтобы сделать петлю такого же размера, верните ручку выбора строчек на «RESET», затем обр^{RESET}, then back to **0**» как показано на рисунку. Теперь надавите на ножную педаль и прошейте такую же петлю.

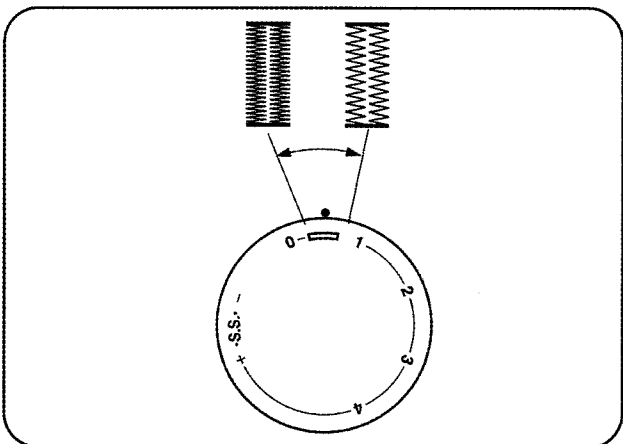
[13] По завершении создания петель поднимите рычаг петли как можно выше.

Изменение плотности петли

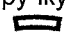
Поверните ручку изменения длины стежка в пределах « » для изменения плотности стежков петли.

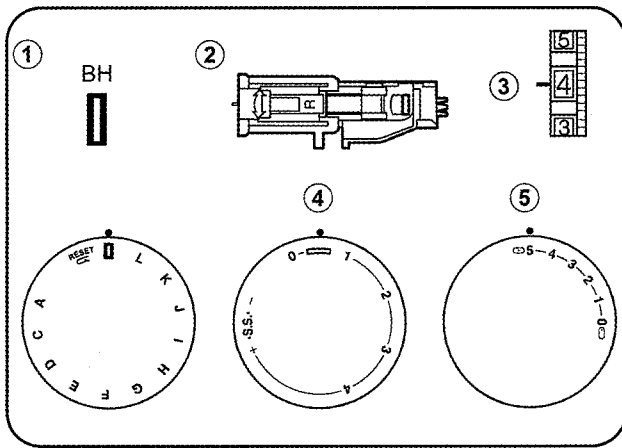
(7) Стежки петли плотнее

(8) Стежки петли растянуты



Изменение плотности петли

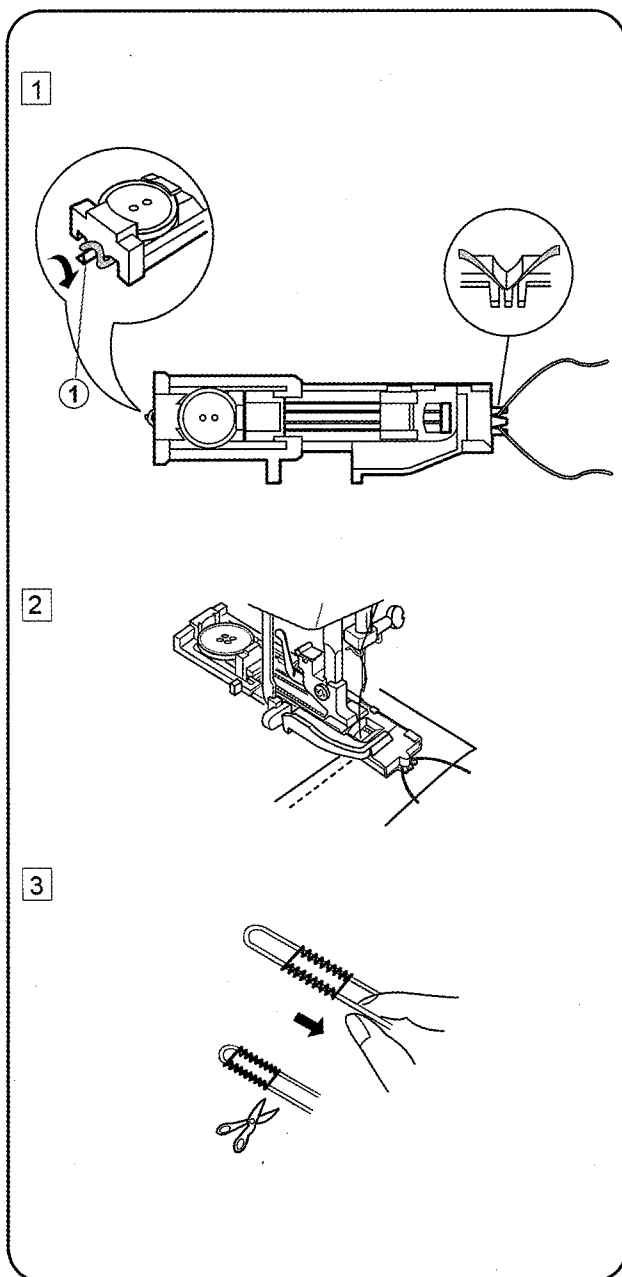
Поверните ручку изменения длины стежка в пределах «  » для изменения плотности стежков петли.



Зажгутованная петля

Установки машины

- (1) Выбор строчки: ВН
- (2) Прижимная лапка: лапка для петли-автомат
- (3) Натяжение нити: 1-5
- (4) Длина стежка: 0,5-1
- (5) Ширина зигзага: 5



[1] Поднимите лапку для петли, набросьте шнур на крючок сзади лапки. Переведите концы шнура вперед, заправив под лапку.

Зацепите шнур в вилке впереди лапки, чтобы натянуть его

(1) Крючок

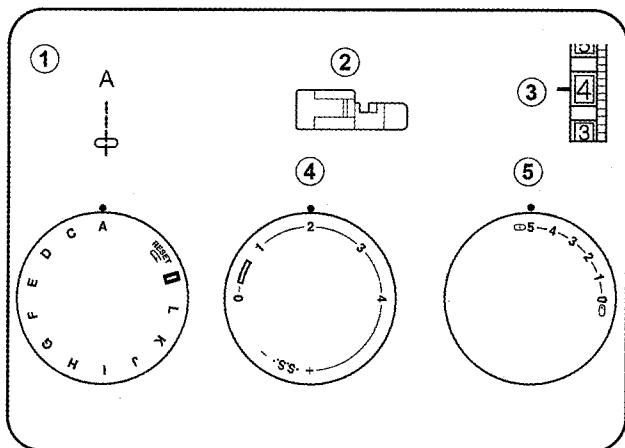
[2] Отведите обе нити влево.

Опустите иглу в ткань в точке начала и опустите прижимную лапку.

Слегка нажмите на педаль и создайте петлю поверх шнура. Последовательность выполнения такая же, как и при создании простой петли.

[3] Потяните за левый конец шнура, затяните его и обрежьте концы.

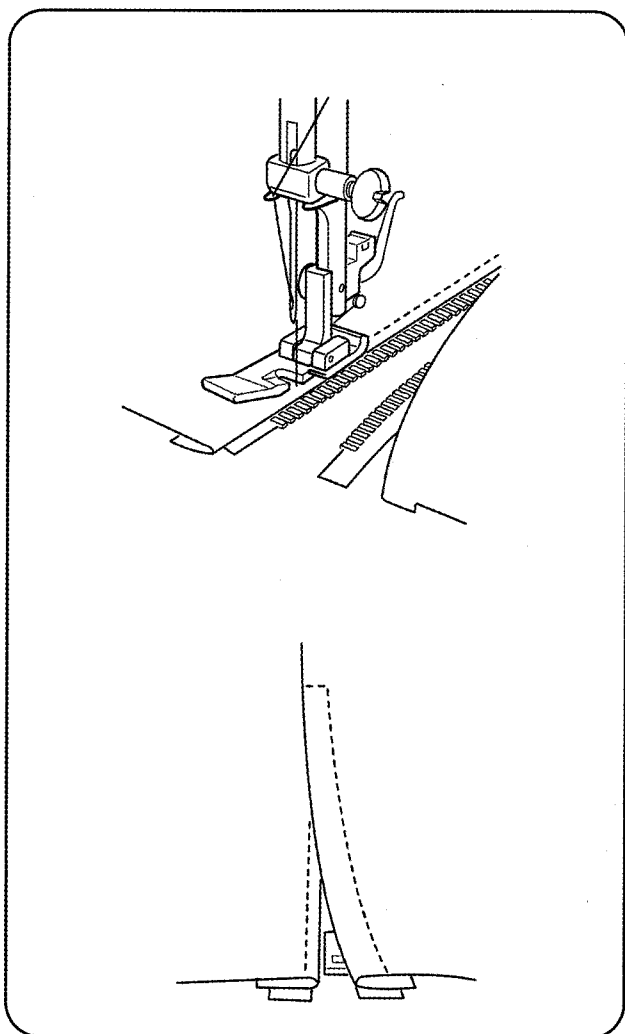
Как разрезать петлю см. стр. 22.



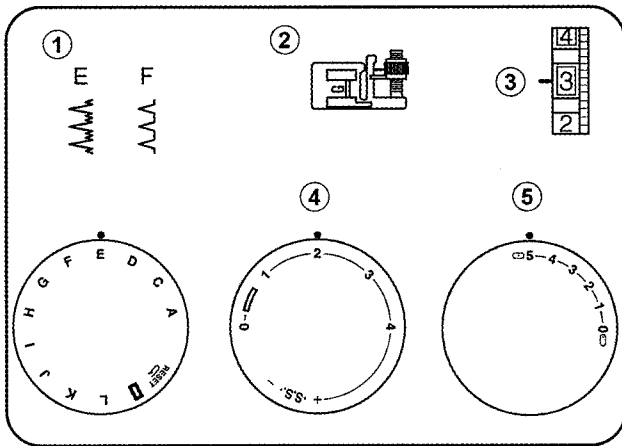
Втачивание молнии

Установки машины

- 1 Выбор строчки: А
- 2 Прижимная лапка: Лапка для вшивания молнии
- 3 Натяжение нити: 3 6
- 4 Длина стежка: 1.5 4
- 5 Ширина зигзага: 5



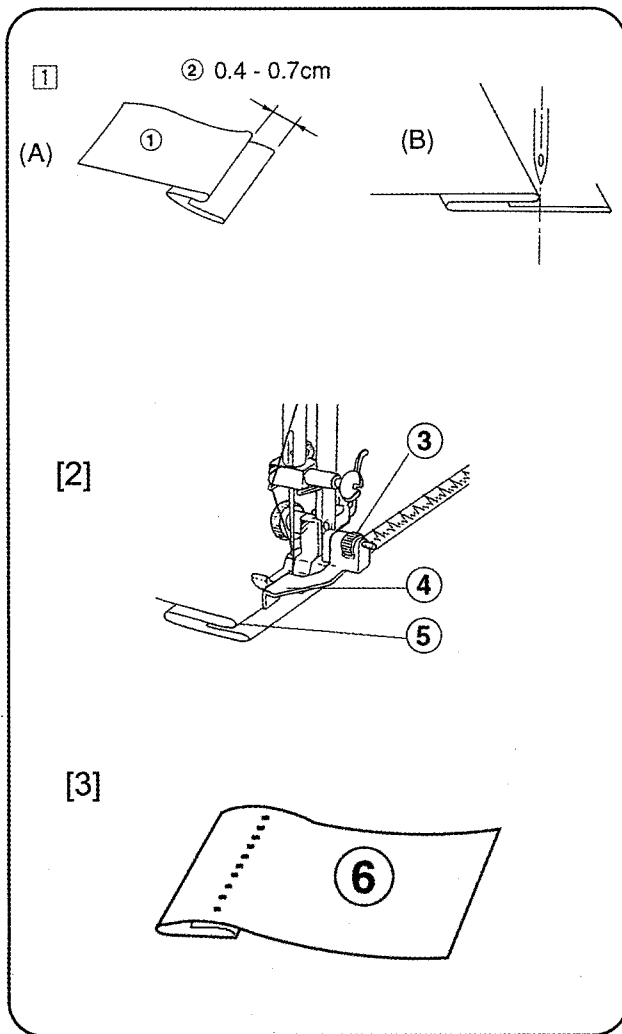
Приколите булавками или приметайте молнию к ткани и поместите деталь одежды под лапку. Протяните нити назад и опустите лапку. Для пришивания левой стороны молнии направляйте зубцы молнии вдоль края лапки и прострачивайте сквозь деталь одежды и ленту молнии. Поверните ткань и пришейте другую сторону молнии в таком же порядке, как вы сделали правую сторону.



Потайная строчка

Установки машины

- (1) Выбор строчки: E или F
- (2) Прижимная лапка: лапка для потайного шва
- (3) Натяжение нити: 2-4
- (4) Длина стежка: 1-3
- (5) Ширина зигзага: 5



[1] При работе с тяжелыми тканями, края которых могут распускаться, сначала обработайте край.

При работе с легкими и средними тканями заложите складку как показано на рисунке. Заложите складку и отверните ее назад с припуском в 0,5 см.

- (1) Изнаночная сторона ткани
- (2) 0,5 см
- (A) Тяжелая ткань
- (B) Легкие и средние ткани

Разместите ткань так, чтобы игла только прихватывала ткань с левой стороны. Опустите прижимную лапку.

[2] Ослабьте винт и сопоставьте направляющую на лапке со складкой на ткани. Игла должна только слегка прихватывать складку.

Если игла уходит слишком далеко влево, передвиньте немного направляющую влево.

Если игла не захватывает складку, передвиньте направляющую вправо.

Работайте медленно, направляя ткань вдоль направляющей на лапке.

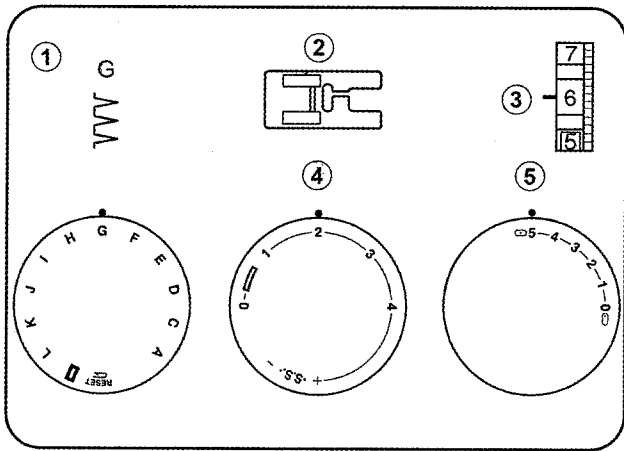
- (3) Винт
- (4) Направляющая
- (5) Складка

[3] По окончании работы раскройте и прогладьте ткань.

- (6) Лицевая сторона ткани

ПРИМЕЧАНИЕ:

Если игла уйдет далеко влево, стежки будут видны на лицевой стороне ткани.

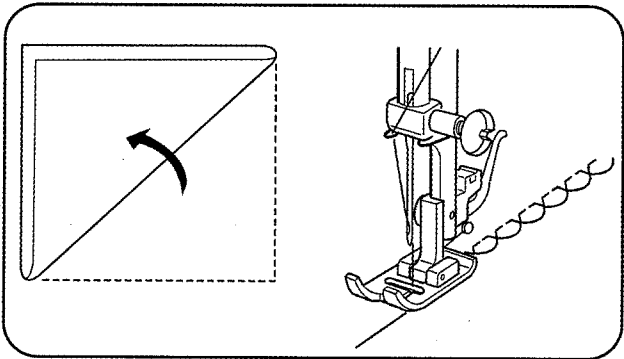


РАЗДЕЛ 5. ДЕКОРАТИВНЫЕ ТЕХНИКИ

Шов- ракушка

Установки машины

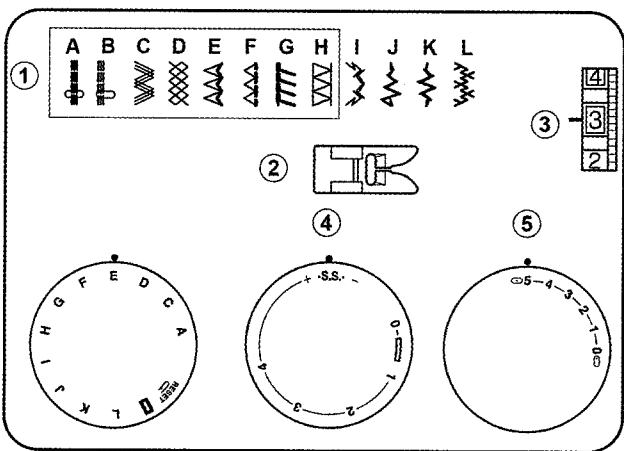
- (1) Выбор строчки: G
- (2) Прижимная лапка: лапка для зигзага
- (3) Натяжение нити: 6-8
- (4) Длина стежка: 2-3
- (5) Ширина зигзага: 5



Возьмите легкую ткань (например трикотаж).
Заложите складку.
Во время строчки игла должна формировать в шов сложенный край ткани с правой стороны.
По окончании работы раскройте ткань и прогладьте шов с одной стороны.

ПРИМЕЧАНИЕ:

Для создания больших складок увеличьте натяжение игольной нити.

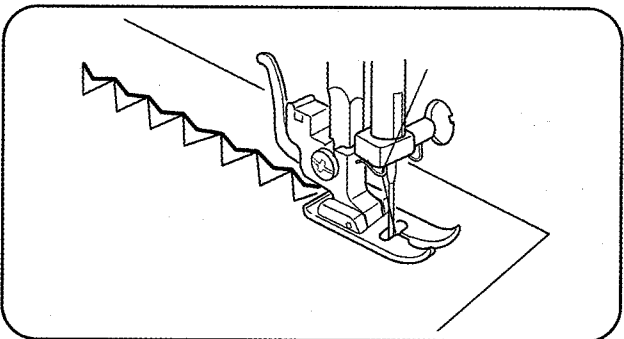


Декоративные стежки стреч

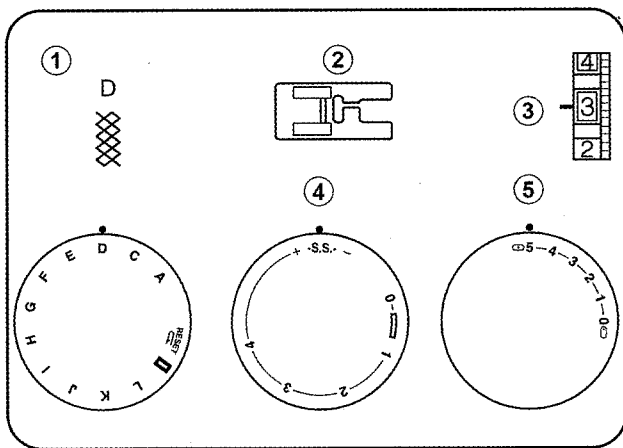
Установки машины

- (1) Выбор строчки A-H
- (2) Прижимная лапка: лапка для зигзага
- (3) Натяжение нити: 1-4
- (4) Длина стежка SS
- (5) Ширина зигзага: 5

Декоративные стежки стреч используются для придания индивидуальности изделию.
При работе осторожно направляйте ткань, т.к. она будет двигаться вперед-назад.



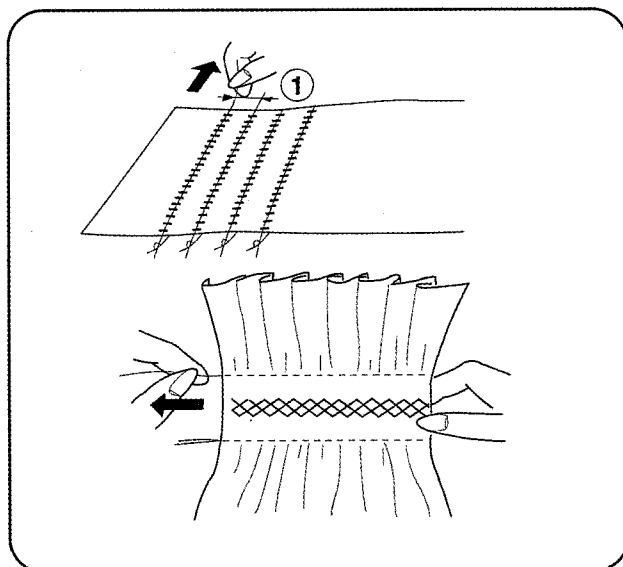
Если подача вперед и реверс становятся несбалансированными из-за типа ткани, скорректируйте баланс ручкой длины стежка:
Если образцы сжаты, то поверните ручку по направлению «+».
Если образцы растянуты, то поверните ручку по направлению «-».



Сборки

Установки машины

- (1) Выбор строчки: D
- (2) Прижимная лапка: лапка для атласной строчки
- (3) Натяжение нити: 1-4
- (4) Длина стежка: SS
- (5) Ширина зигзага: 5



Шаг 1:

Возьмите легкую и мягкую ткань как батист или шалли. Отрежьте ткани в три раза больше предполагаемой ширины.

Установите длину стежка на «4» и ослабьте натяжение игольной нити до «1». Прострочите прямым стежком параллельные линии на 1 см друг от друга поперек всей области присбаривания.

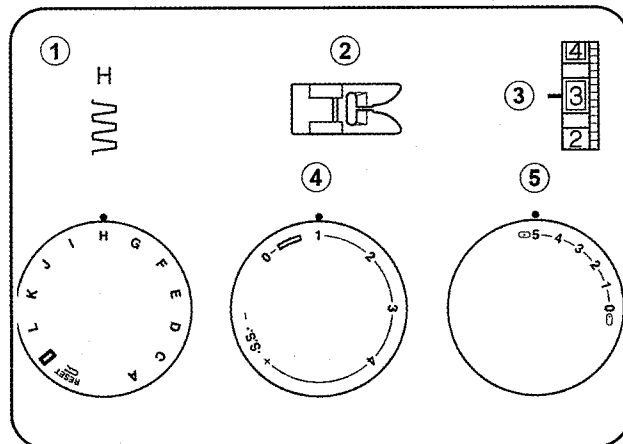
(1) 1 см

Шаг 2:

Завяжите узлы на одном из краев. С другого края вытяните шпульные нити и равномерно распределите сборки. Закрепите нити. Установите первоначальное значение натяжения нити.

Прострочите декоративные строчки между рядами сборок.

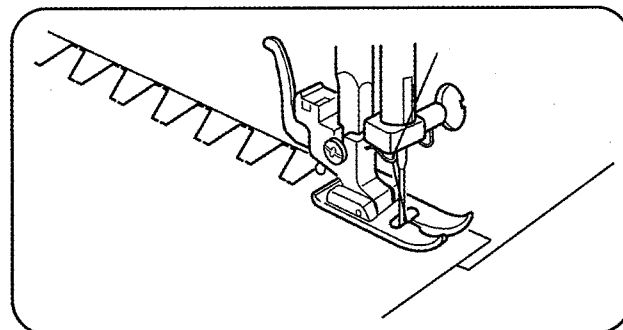
По окончании работы распустите стежки сборок.



Мережка

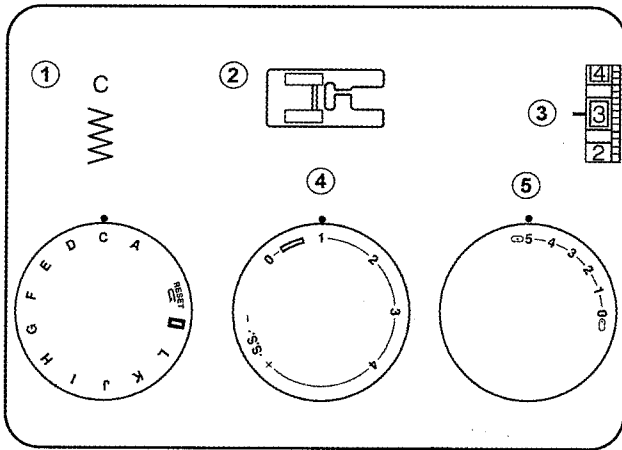
Установки машины

- 1 Выбор строчки: H
- 2 Прижимная лапка: Лапка для шитья зигзага
- 3 Натяжение нити: 1 4
- 4 Длина стежка: 0.5 2
- 5 Ширина зигзага: 5



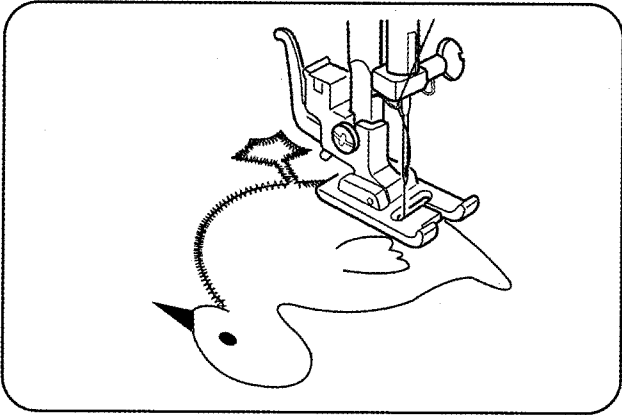
Используйте эту строчку для соединения тяжелых тканей.

Наложите края тканей так, чтобы они перекрывали друг друга, и прострочите их этой строчкой.

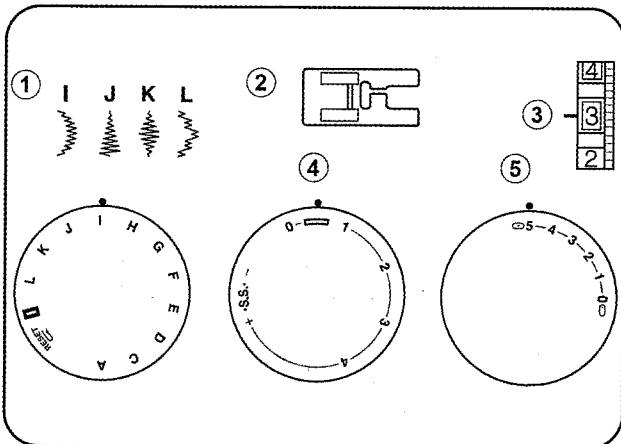


Апликация

- 1 Выбор строчки: C
- 2 Прижимная лапка: лапка для зигзага
- 3 Натяжение нити: 1 - 4
- 4 Длина стежка: 0.5 - 1
- 5 Ширина зигзага: 5

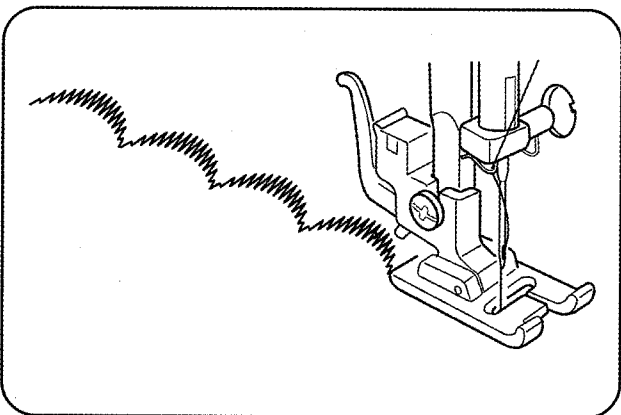


Приметайте (или прикрепите утюгом через соединитель тканей) кусочки аппликации на ткань. Прострочите вокруг внешнего края аппликации. При прострачивании углов опустите иглу в ткань. Поднимите лапку и поверните ткань вправо или влево.



Декоративные атласные стежки

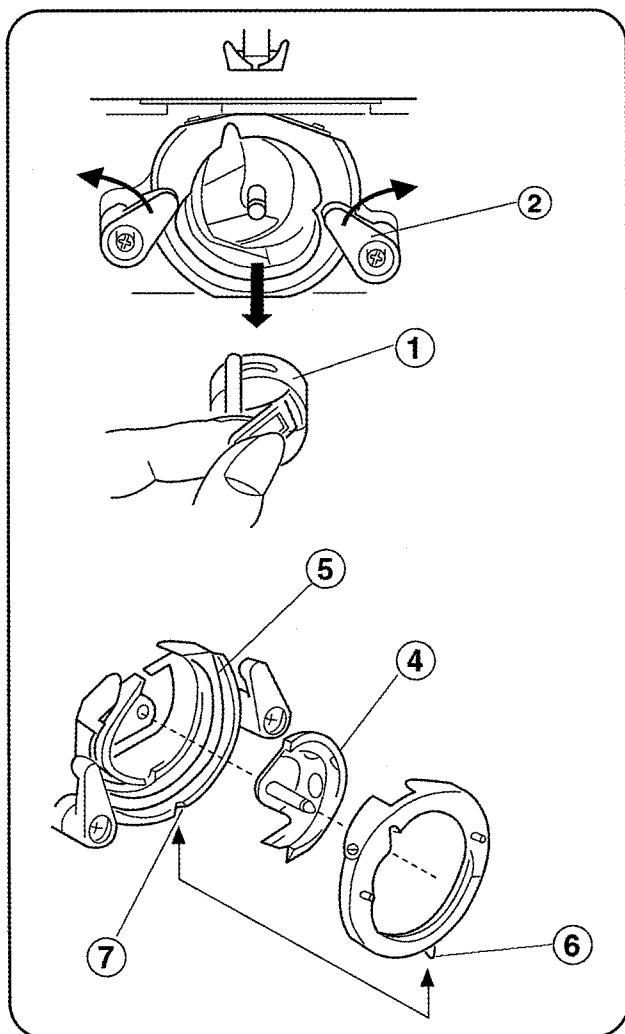
- 1 Выбор строчки: I - L
- 2 Прижимная лапка: лапка для атласной строчки
- 3 Натяжение нити: 1 - 4
- 4 Длина стежка: 0.5 - 1
- 5 Ширина зигзага: 5



Определите необходимую плотность стежков на пробной полоске ткани.

Для безупречного результата на тканях как шифон при необходимости используйте один слой отрывного стабилизатора.

Для достижения лучшего результата немного уменьшите натяжение верхней нити.



РАЗДЕЛ 6. УХОД ЗА МАШИНОЙ.

Разборка и сборка челночного устройства.

Замечание: Выключите машину и / или выньте вилку из розетки.

Разборка челночного устройства:

Поднимите иглу в самое высокое положение и откройте крышку челнока. Откройте ручку челнока и выньте его из машины. Откройте держатели челночного устройства и выньте челночное устройство.

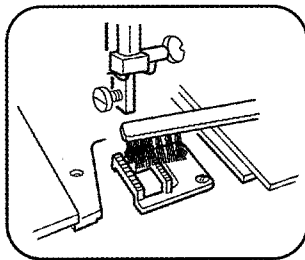
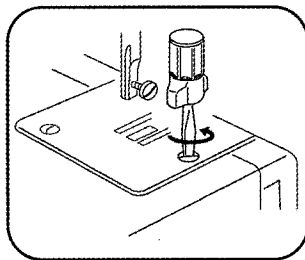
Почистите щеткой и мягкой сухой тряпкой челночное устройство.

- 1 Челнок
- 2 держатели челночного устройства
- 3 челночное устройство
- 4 челнок
- 5 кольцо челночного устройства

Сборка челночного устройства

Соберите части челночного устройства в обратном порядке, формируя совершенный круг и попадая в соответствующие пазы. Закройте челночное устройство, вернув держатели в первоначальное положение. Вставьте челнок.

- 6 штифт
- 7 паз



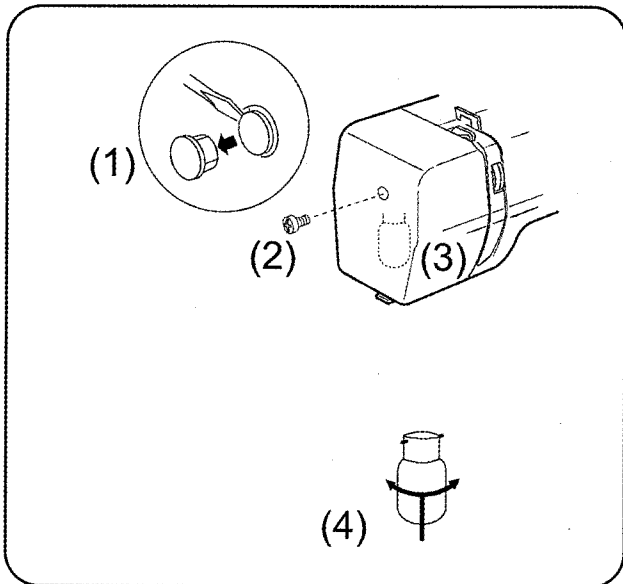
Чистка транспортера

Замечание: Перед началом чистки выключит питание машины и выньте вилку из розетки.

Удалите иглу и лапку.

Удалите винт игольной пластины и удалите игольную пластину.

Щеточкой от пыли удалите пыль и частички тканей с зубьев транспортера. Установите игольную пластину.



Замена лампочки

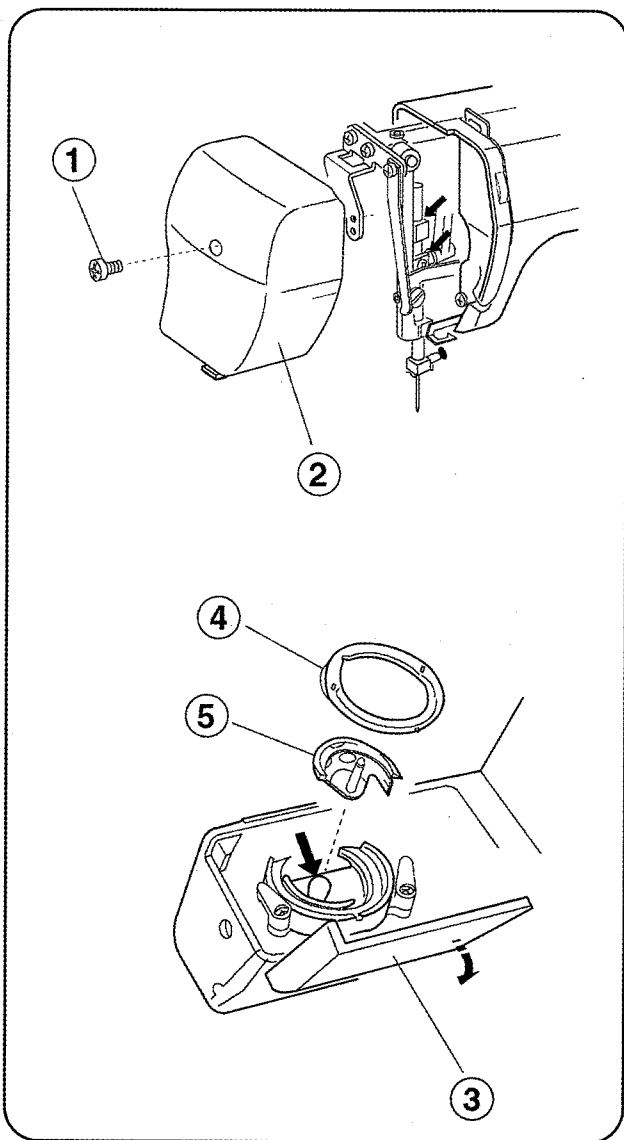
ВНИМАНИЕ: Перед заменой лампочки выключите питание машины и выньте вилку из розетки.

Вытащите заглушку и винт. Снимите лицевую панель.

- (1) Заглушка
- (2) Винт
- (3) Лицевая панель

Подтолкните лампочку и поверните ее против часовой стрелки, чтобы вытащить. Чтобы вставить новую лампочку, подтолкните ее и поверните по часовой стрелке.

- (4) лампочка



Смазка машины.

Смазывайте указанные точки не менее одного раза в год.

Используйте масло хорошего качества. Одна две капли масла достаточно. Удаляйте избыток масла во избежание пятен на ткани.

Если машина долго не использовалась, то смажьте ее перед работой.

Смазка за лицевой пластиной. Удалите винт и лицевую пластину. Смажьте точку как показано на рисунке.

- 1 винт
- 2 лицевая пластина

Смазка за челноком.

Откройте крышку челнока. Удалите челнок и челночное устройство. Смажьте точку как показано на рисунке.

- 3 крышка челнока
- 4 кольцо челночного устройства
- 5 челнок



