



Коврик для очистки утюга Puliferro

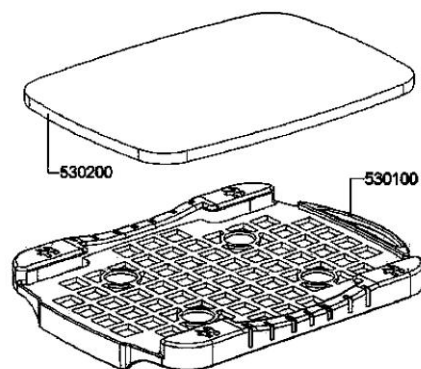
Лёгкая очистка!

Для очистки утюга:

1. Установите коврик на ровной поверхности, закрепите за край стола.
2. Подошва утюга должна быть холодной или чуть тёплой.
3. Проведите подошвой утюга по ворсу коврика, сделайте несколько движений вперёд-назад.
4. Используйте чистую ткань для снятия загрязнений с подошвы утюга. Положите ткань на стол и проведите подошвой утюга по ткани, сделайте несколько движений вперёд-назад. Подошва утюга останется чистой и гладкой надолго!

Внимание: коврик не подходит для хранения утюга!!! Нельзя использовать как подставку!!! Выполнив очистку, уберите коврик.

530100 – Каркас
530200 – Абразивный коврик



Производитель: Due Effe S.p.A., Италия
Артикул: **53000**



Коврик для очистки утюга Puliferro

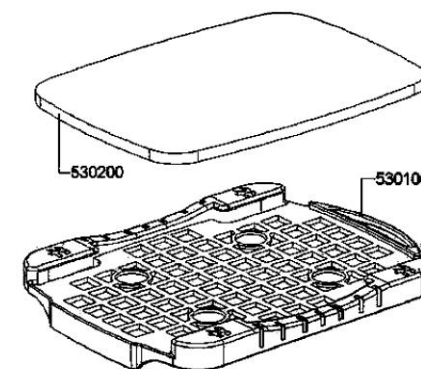
Лёгкая очистка!

Для очистки утюга:

1. Установите коврик на ровной поверхности, закрепите за край стола.
2. Подошва утюга должна быть холодной или чуть тёплой.
3. Проведите подошвой утюга по ворсу коврика, сделайте несколько движений вперёд-назад.
4. Используйте чистую ткань для снятия загрязнений с подошвы утюга. Положите ткань на стол и проведите подошвой утюга по ткани, сделайте несколько движений вперёд-назад. Подошва утюга останется чистой и гладкой надолго!

Внимание: коврик не подходит для хранения утюга!!! Нельзя использовать как подставку!!! Выполнив очистку, уберите коврик.

530100 – Каркас
530200 – Абразивный коврик



Производитель: Due Effe S.p.A., Италия
Артикул: **53000**

