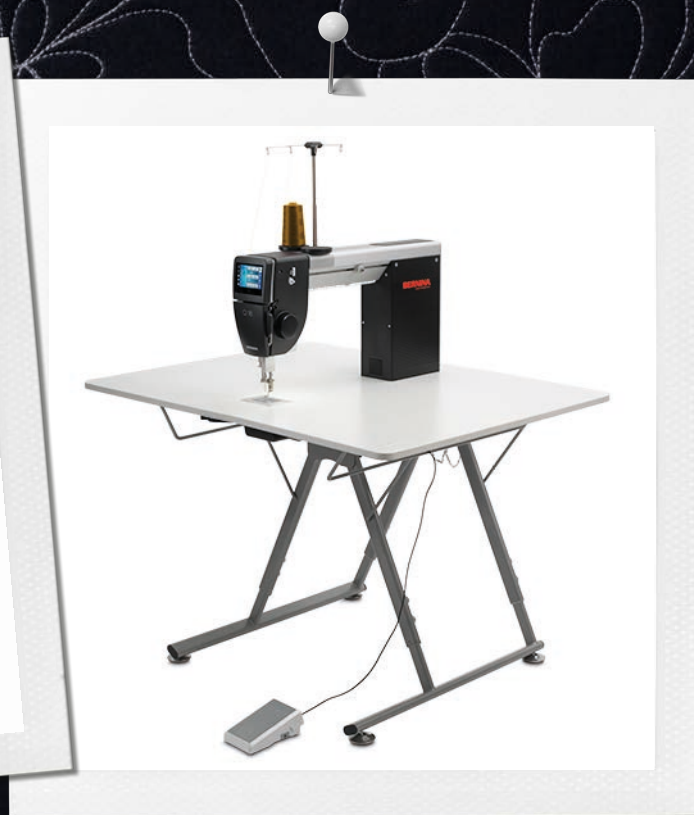




## Складного стола для квилтинга

Инструкция по монтажу





## Содержание

|          |   |           |
|----------|---|-----------|
|          | <b>Важные указания по технике безопасности .</b>  | <b>4</b>  |
| <b>1</b> | <b>ПРЕДУПРЕЖДЕНИЕ .....</b>                       | <b>4</b>  |
|          | <b>Основные указания .....</b>                    | <b>5</b>  |
| <b>2</b> | <b>Му BERNINA .....</b>                           | <b>6</b>  |
| 2.1      | Введение .....                                    | 6         |
| 2.2      | Обзор складного стола для квилтинга .....         | 6         |
| <b>3</b> | <b>Распаковка и установка стола для квилтинга</b> | <b>7</b>  |
| <b>4</b> | <b>Настройка высоты стола .....</b>               | <b>8</b>  |
| <b>5</b> | <b>Сборка Q 16 .....</b>                          | <b>9</b>  |
| 5.1      | Установка платы расширения .....                  | 9         |
| 5.2      | Установка машины .....                            | 9         |
| 5.3      | Откидывание столешниц .....                       | 10        |
| <b>6</b> | <b>Сборка Q 20 .....</b>                          | <b>12</b> |
| 6.1      | Установка машины .....                            | 12        |
| 6.2      | Откидывание столешниц .....                       | 12        |
| 6.3      | Установка платы расширения .....                  | 12        |



## Важные указания по технике безопасности

Придерживайтесь следующих основных требований по технике безопасности при монтаже стола для квилтинга. Перед использованием стола для квилтинга внимательно прочитайте также инструкцию по эксплуатации машин BERNINA серии Q.

### ПРЕДУПРЕЖДЕНИЕ

Во избежание травмирования людей:

- Упаковка стола для квилтинга большая и тяжелая. Поэтому упаковку должны транспортировать как минимум 2 взрослых вместе.
- Расположите упаковку так, чтобы она не могла упасть.
- Для сборки стола для квилтинга понадобятся 2 взрослых.
- Во время монтажа отдельных или мелких частей следите за тем, чтобы эти части находились вдали от маленьких детей (опасность удушья)!
- Во время монтажа следите за тем, чтобы не прищемить пальцы.
- Стол для квилтинга можно использовать только для описанных в инструкции по монтажу целей.
- Не используйте стол для квилтинга как игрушку.
- Стол для квилтинга могут собирать дети с 8 лет, а также лица с ограниченными физическими, сенсорными и умственными способностями или с недостаточным опытом и знаниями, если они находятся под присмотром или им объяснили, какую опасность это может представлять.
- Стол для квилтинга нельзя перемещать, откидывать или складывать, пока на нем находится машина. Перед тем, как переместить, откинуть или сложить стол для квилтинга, уберите с него машину.
- Сложенный стол для квилтинга храните так, чтобы он не мог упасть.
- Не садиться и не облокачиваться на столешницу.

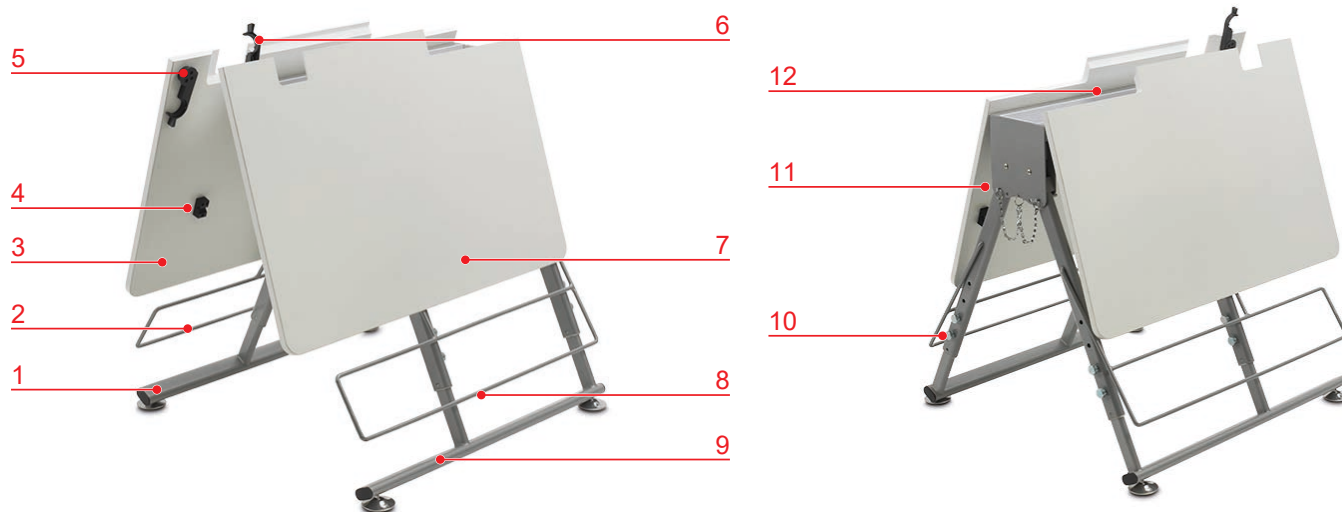


## 2 My BERNINA

### 2.1 Введение

Складной стол для квилтинга дает возможность удобно сидя выполнять стежки квилта на машинах BERNINA серии Q, подходящих в качестве настольной модели. Если машина снята со стола, можно сложить стол для квилтинга и компактно убрать его.

### 2.2 Обзор складного стола для квилтинга



- 1 Ножка, левая
- 2 Опорный хомут, левый
- 3 Столешница, левая
- 4 Стопор
- 5 Запорная скобка, левая
- 6 Запорная скобка, правая

- 7 Столешница, правая
- 8 Опорный хомут, правый
- 9 Ножка, правая
- 10 Подъемник
- 11 Стопорный болт, ножки стола
- 12 Отверстие для машины

### 3 Распаковка и установка стола для квилтинга

**⚠ ПРЕДУПРЕЖДЕНИЕ**

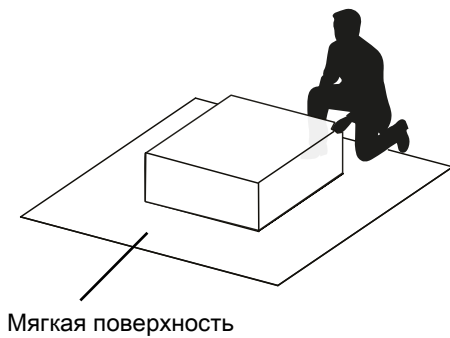
Тяжелый стол для квилтинга

Поднимание стола для квилтинга может привести к повреждению спины.

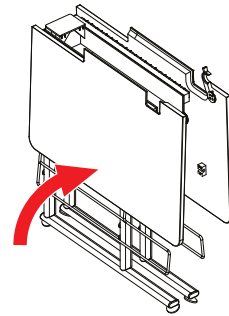
Если нечаянно уронить стол для квилтинга, то это может привести к травмам и нанести вред имуществу.

> Всегда устанавливайте стол для квилтинга с помощью второго человека.

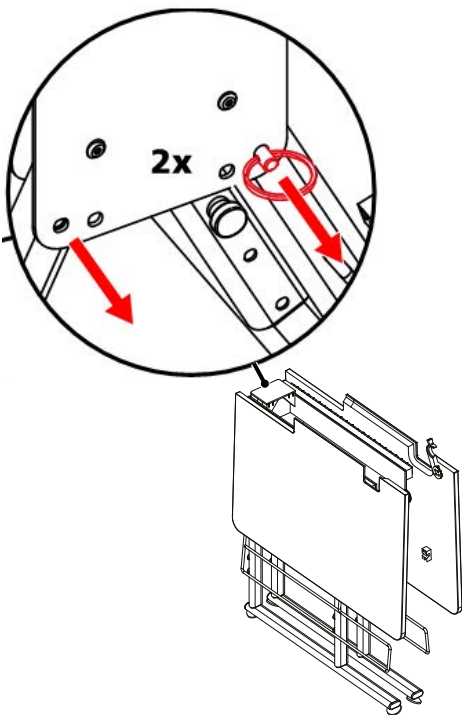
**1** Осторожно распакуйте стол.



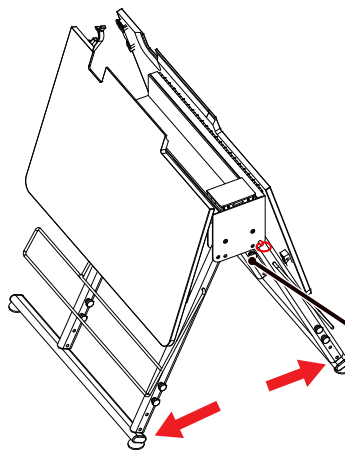
**2** Установите стол вдвоем.



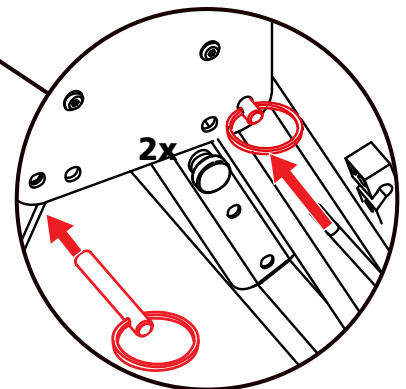
**3** 2



**4**



**5** 2

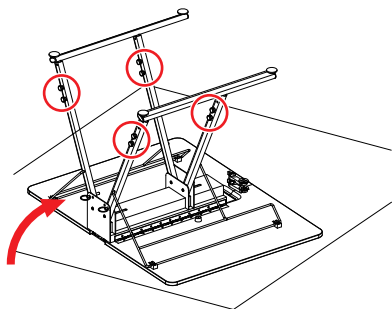


## 4 Настройка высоты стола

### Предпосылка

- Машина на установлена в стол.

- 1** Вдвоем откиньте стол так, чтобы был открыт доступ к винтам.

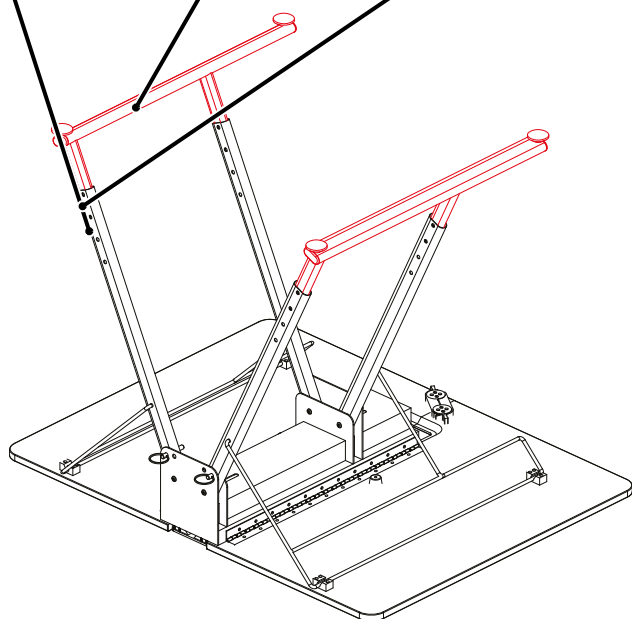
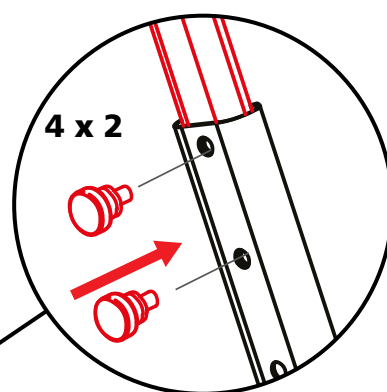
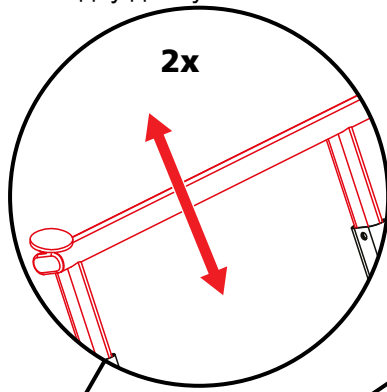
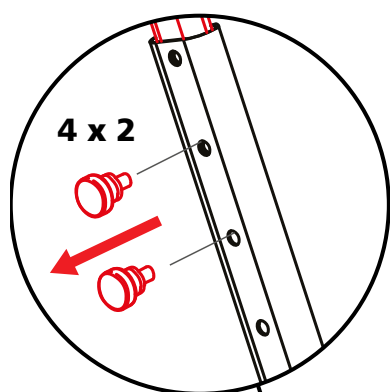


Наклоните стол вбок,  
или наклоните стол вперед,  
или положите стол на столешницу.

- 2** Снимите со всех 4 ножек по 2 винта.

- 3** Установите обе ножки на одну длину.

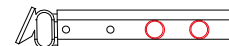
- 4** На всех 4 ножках завинтите по 2 винта.



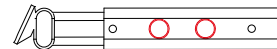
Высота стола

Винты

73 см (28 in)



78 см (30 in)



83 см (32 in)

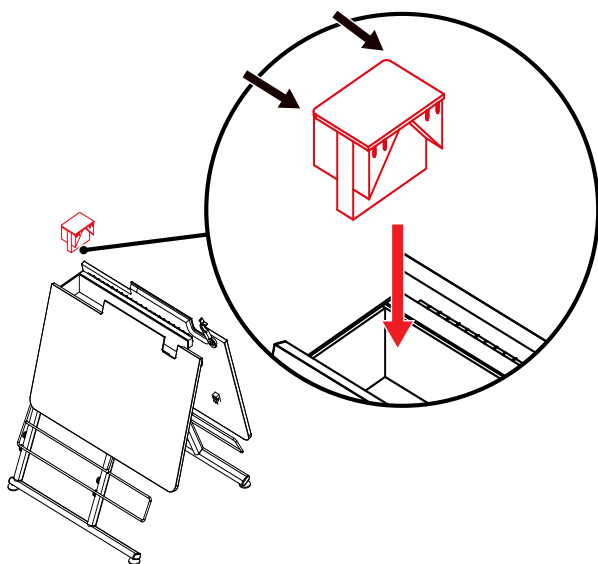




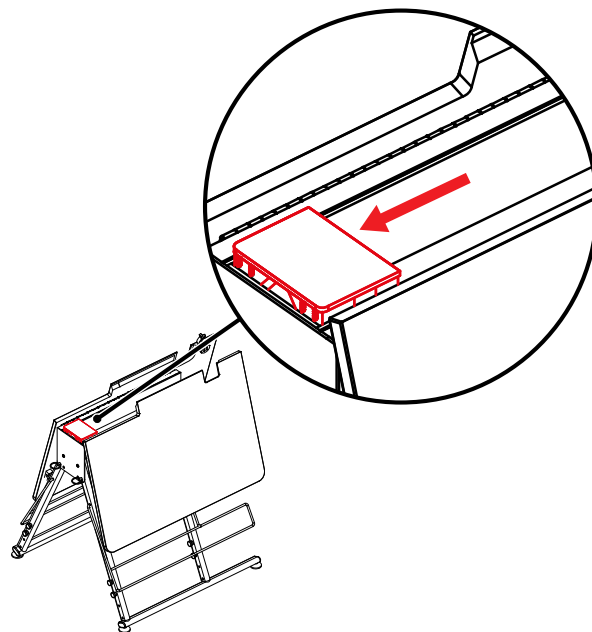
## 5 Сборка Q 16

### 5.1 Установка платы расширения

- 1** Установите плату расширения закругленными углами назад.

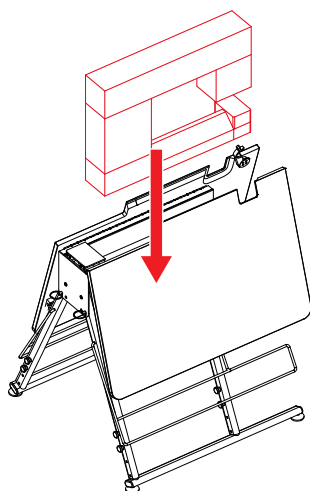


- 2** Вдвиньте плату расширения назад до упора.

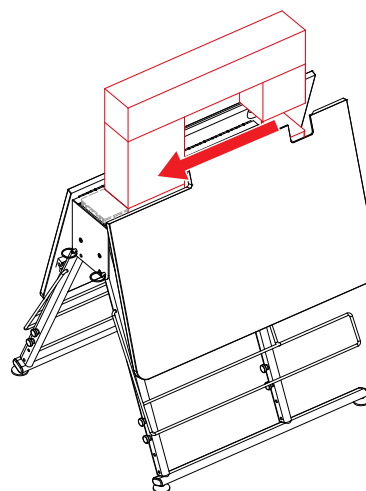


### 5.2 Установка машины

- 1** Устанавливайте машину вдвоем.



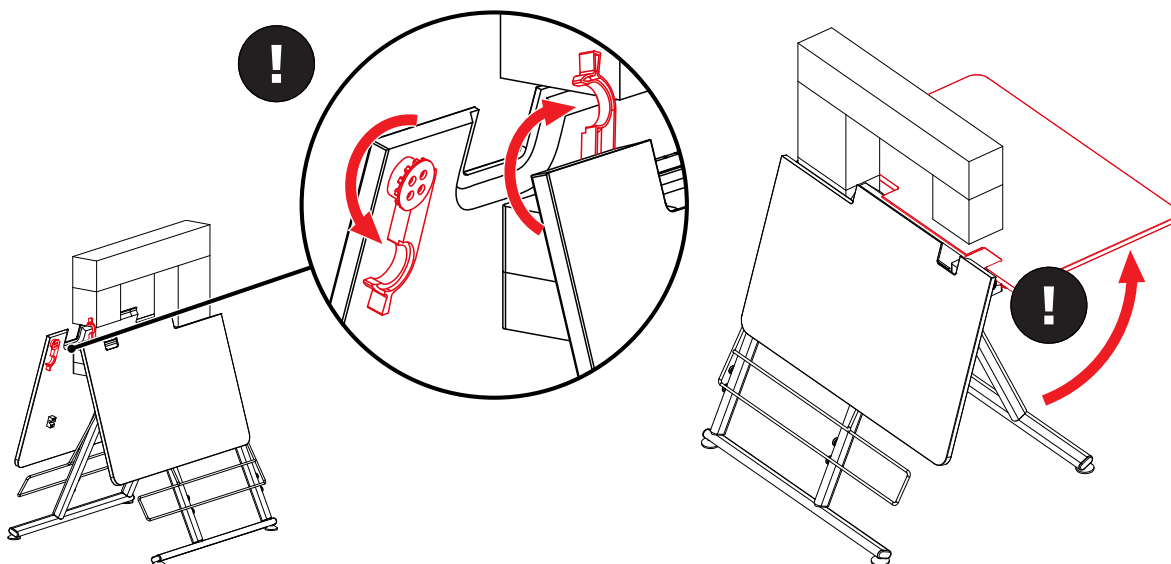
- 2** Задвиньте машину назад до упора.



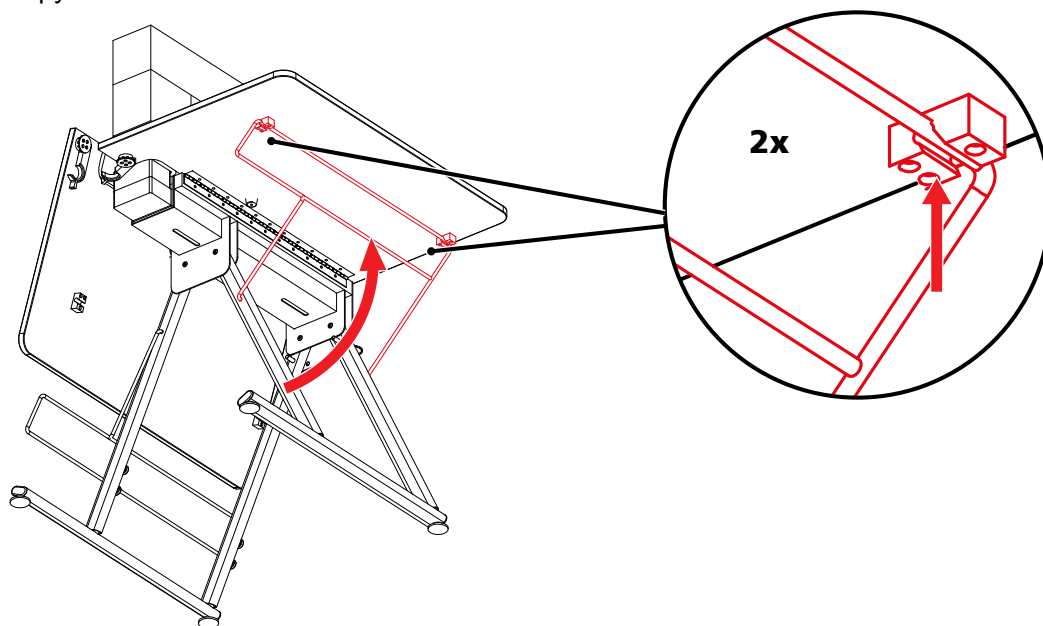
### 5.3 Откидывание столешниц

**1** Направьте 2 прижимные скобы как показано на рисунке.

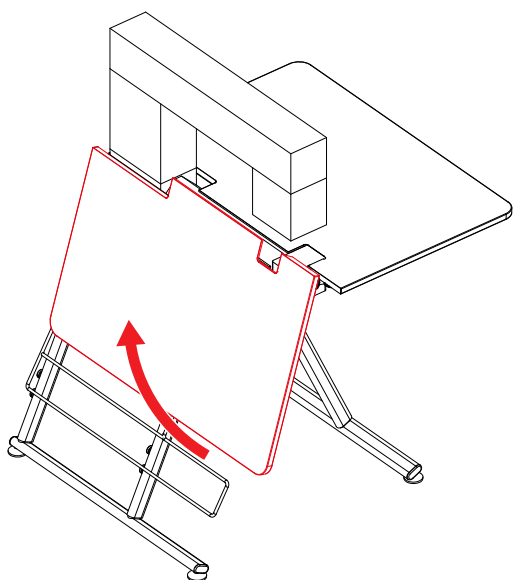
**2** Сначала медленно поднимайте правую столешницу.



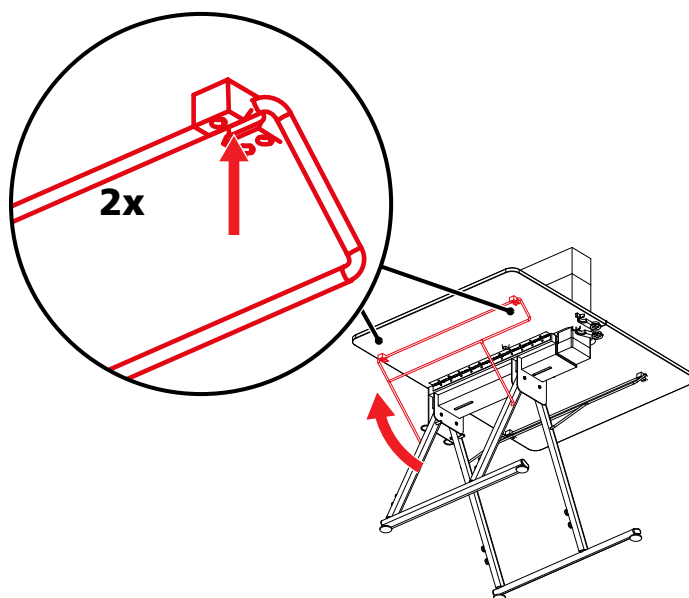
**3** Поднимите опорный хомут и четко зафиксируйте его.



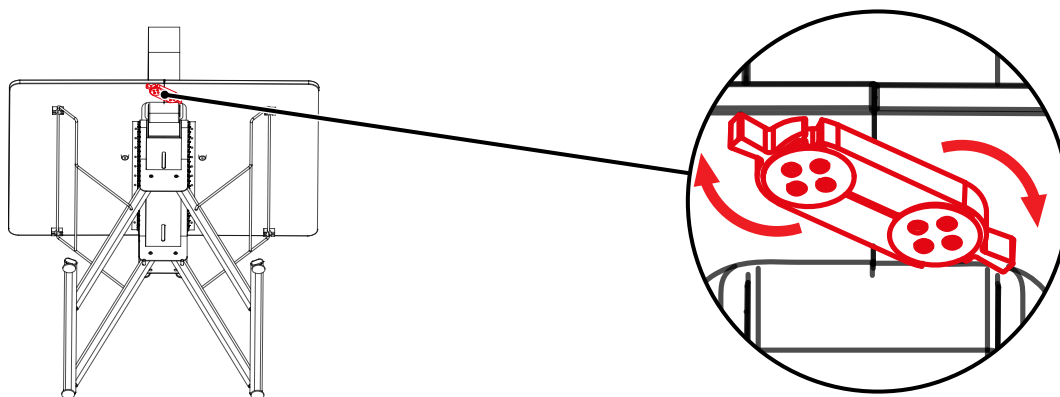
- 4 Поднимите левую столешницу.



- 5 Поднимите опорный хомут и четко зафиксируйте его.



- 6 Закройте прижимные скобы.



## 6 Сборка Q 20

### 6.1 Установка машины

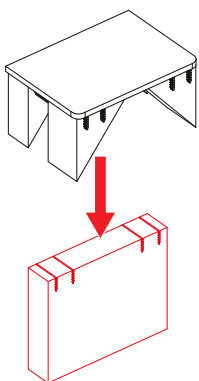
(См. стр. 9)

### 6.2 Откидывание столешниц

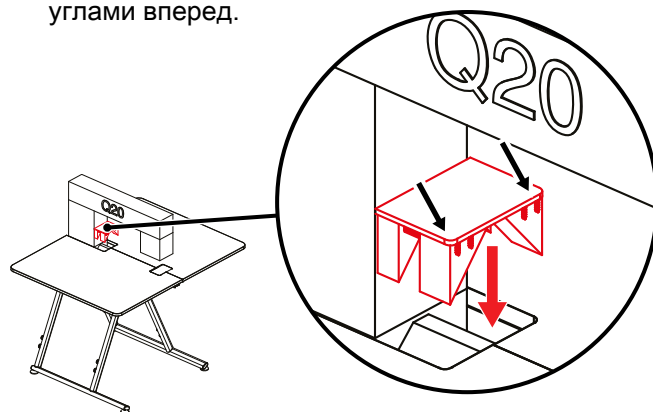
(См. стр. 10)

### 6.3 Установка платы расширения

- 1 Снимите среднюю часть.



- 2 Установите плату расширения закругленными углами вперед.









in partnership with

*Mettler*<sup>®</sup>

BERNINA International AG | CH-8266 Steckborn, Switzerland | [www.bernina.com](http://www.bernina.com) | © Copyright by BERNINA International AG

1050655\_00A\_18  
2020-02\_RU

made to create **BERNINA**