

b48
FUNLOCK



Руководство по
эксплуатации

bernette

SWISS DESIGN

СОДЕРЖАНИЕ

НАЗВАНИЕ ДЕТАЛЕЙ

Детали машины 7

ПРИНАДЛЕЖНОСТИ

Стандартные 9

Информация по иглам 9

ОТКРЫВАНИЕ КРЫШКИ ПЕТЛИТЕЛЯ

Основные части, расположенные под крышкой петлителя 10

ПОДГОТОВКА К ШИТЬЮ

Главный выключатель 10

Ножная педаль 11

Лоток для обрезков ткани 11

ПОДГОТОВКА К ЗАПРАВКЕ НИТЕЙ

Наладка выдвигной стойки нитенаправителя 12

Сетка для катушек 12

Нитесматывающая шайба 12

ОПУСКАНИЕ ВЕРХНЕГО НОЖА

ЗАГЛУШКА ВЕРХНЕГО ПЕТЛИТЕЛЯ (ЗВП)

Установка заглушки верхнего петлителя 14

Снятие заглушки верхнего петлителя 14

ВЫПОЛНЕНИЕ СТАНДАРТНЫХ ОБМЕТОЧНЫХ И РОЛЕВЫХ ШВОВ

Выполнение стандартного обметочного шва 14

Выполнение ролевого шва 15

УСТАНОВКА И СНЯТИЕ ИГЛ

Положение иглы 15

Снятие игл 16

Установка игл 16

Обзор строчек

ЗАПРАВКА НИТЕЙ В МАШИНУ

Перечень сокращений 19

Обзорная таблица схем заправки нитей 20

Схема заправки нитей для обметочных швов 21

Схема заправки нитей для обметочных швов и цепной строчки 21

Схема заправки нитей плоского шва 21

Заправка нити в верхний петлитель (синяя маркировка) 22

Заправка нижнего петлителя (красная маркировка) 23

Заправка нити в петлитель цепной строчки/плоского шва (фиолетовая маркировка) 25

Заправка правой оверлочной иглы (зеленая маркировка) 27

Вдевание нити в левую оверлочную иглу (желтая маркировка) 28

Заправка нити в иглы плоского шва 30

СМЕНА НИТЕЙ

Путем связывания 35

РЕГУЛИРОВКА ДЛИНЫ СТЕЖКА

Длина стежка 36

РЕГУЛИРОВКА ШИРИНЫ ШВА

Положение иглы 36

Регулятор положения ножа 36

ПРИЖИМ ЛАПКИ

ДИФФЕРЕНЦИАЛЬНАЯ РЕЙКА

Обметочный шов с эффектом собаривания (1–2.0) 38

Обметочный шов с эффектом растяжения (1–0.6) 39

ЦЕПОЧКА НИТОК И ПРОБНЫЕ ШВЫ

Информация 40

ВЫПОЛНЕНИЕ ЦЕПНОЙ СТРОЧКИ

2-ниточная цепная строчка 41

Наладка машины 42

ВЫПОЛНЕНИЕ ОБМЕТОЧНОГО ШВА

2-ниточный обметочный шов 43

2-ниточный обметочный шов 44

2-ниточный плоский шов 45

3-ниточный обметочный шов 46

3-ниточный плоский шов 47

3-ниточный суперэластичный шов 48

4-ниточный обметочный с укрепительной строчкой 49

2-ниточный обметочный шов и цепная строчка 50

3-ниточный обметочный шов и цепная строчка 51

ВЫПОЛНЕНИЕ ПЛОСКИХ ШВОВ

Наладка машины 52

Дополнительная информация по выполнению плоских швов 53

3-ниточный плоский шов 54

4-ниточный плоский шов 55

Закрепка в конце строчки	56	УСТРАНЕНИЕ НЕИСПРАВНОСТЕЙ	
		Обзор	72
ВЫПОЛНЕНИЕ РОЛЕВЫХ ШВОВ			
Наладка машины	57	ТАБЛИЦА ИСПОЛЬЗУЕМЫХ ТКАНЕЙ, НИТЕЙ И ИГЛ	
Дополнительная информация по ролевым швам	58	Обзор	73
3-ниточный ролевой	59		
3-ниточный ролевой	59	ХАРАКТЕРИСТИКИ	
2-ниточный ролевой с подгибкой среза	60	Технические данные	74
ВАРИАНТЫ ШВОВ И ТЕХНИКА ШИТЬЯ			
Выполнение фасонного плоского шва	61	Уважаемый покупатель,	
Выполнение оверлочного потайного шва	63	Сообщаем Вам, что наша продукция сертифицирована. На соответствие требованиям безопасности согласно	
Выполнение защипов	63	Закону РФ «О защите прав потребителей» уполномоченным органом Госстандарта России.	
Обработка углов	64	Уважаемый покупатель,	
Укрепление швов	66	В инструкции по эксплуатации даны общие правила пользования швейной машины данной модели. Правила и приемы шитья, рекомендации по подбору материалов, в том	
ОБСЛУЖИВАНИЕ МАШИНЫ		числе ниток, содержатся в специальной литературе по шитью, преподаются на курсах, кройки и шитья. Инструкция по эксплуатации не заменяет специальной литературы по шитью! Перед тем, как приступить к шитью изделия и при перемене ниток, ткани, строчки и параметров машины необходимо выполнить пробное шитье! Мы будем Вам очень благодарны за Ваши замечания и предложения по инструкции. Мы сохраняем за собой право вносить изменения в текст и иллюстрации.	
Чистка машины	67	BERNINA International AG, 8266 Steckborn/Schweiz /	
Смазка машины	67	БЕРНИНА Интернешнэл АГ, 8266 Штекборн/Швейцария http://www.bernina.com / www.bernina.ru	
Замена верхнего ножа	68		
СПЕЦИАЛЬНЫЕ ПРИНАДЛЕЖНОСТИ			
Пристегивающаяся лапка	69		
Дополнительные принадлежности к оверлоку	70		
Дополнительные принадлежности к плоскошовной машине	71		

ВАЖНО

Строго соблюдайте меры безопасности, содержащиеся в настоящей инструкции, в частности:

Перед использованием данной машины изучите все инструкции.

Отключайте машину от сети, когда вы на ней не работаете.

ОПАСНО!

Для защиты от поражения электрическим током:

1. Никогда не оставляйте включенную в сеть машину без присмотра.
2. Всегда отключайте машину от сети сразу после работы и перед началом чистки
3. Светодиодное излучение. Никогда не смотрите прямо в оптические приборы. Светодиод класса 1M.

Внимание!

Во избежание ожогов, возгорания, поражения электрическим током или травмы:

1. Используйте машину только для целей, указанных в настоящем руководстве. Используйте только принадлежности и запасные части, рекомендованные изготовителем.
2. Не используйте машину в качестве игрушки. Необходимо повышенное внимание, если машина используется детьми или в близости от детей. Машина не предназначена для использования людьми с ограниченными физическими, сенсорными или умственными способностями (и детьми) или с недостаточным опытом или знаниями, за исключением ситуаций, когда такое использование происходит под наблюдением лица, ответственного за их безопасность или эксплуатацию машины. Не оставляйте детей без присмотра во избежание игр с машиной.

Запрещается эксплуатация данной машины, если:

- поврежден шнур или штепсельная вилка;
 - машина неисправна;
 - машина упала или повреждена;
 - машина упала в воду.
3. В таких случаях машину следует доставить для осмотра и, возможно, для ремонта уполномоченному дилеру фирмы BERNINA.
 4. Не допускается эксплуатация машины с закрытыми вентиляционными отверстиями. Следите за

тем, чтобы вентиляционные отверстия не были забиты нитями, пылью и обрезками ткани.

5. Оберегайте пальцы от травмирования движущимися частями машины. Особую осторожность соблюдайте в близости от иглы и ножа.
6. Запрещается вставлять какие-либо предметы в отверстия машины.
7. Не допускается эксплуатация машины на открытом воздухе.
8. Не допускается эксплуатация машины в помещениях, где используются вещества в аэрозольной упаковке или чистый кислород.
9. Не подтягивайте и не подталкивайте материал во время шитья. Это может привести к поломке иглы.
10. Отключайте машину, переводя выключатель в положение «О», при любых работах, выполняемых около иглы: заправке иглы ниткой, замене иглы, заправки или замены лапки.
11. При снятии панелей, открывании крышек, при подъеме ножа или заправке лапки, при смазке или выполнении других работ, описанных в настоящем руководстве и выполняемых пользователем, всегда отсоединяйте машину от сети.
12. Не пользуйтесь изогнутыми иглами.
13. Используйте только оригинальные игольные пластины BERNINA. Использование не оригинальной игольной пластины может привести к поломке иглы.
14. Эта швейная машина имеет двойную изоляцию (это не относится к

США и Канаде). Используйте только оригинальные запасные части. См. инструкцию по обслуживанию электроприборов с двойной изоляцией.

15. Используйте только ножную педаль, входящую в комплект данной машины. (Тип 4С–316В только для США и Канады).

Все права сохранены

По техническим причинам и в целях совершенствования изделия в любое время и без предупреждения могут быть внесены изменения в характеристики, детали и принадлежности машины. Входящие в комплект принадлежности могут варьироваться в зависимости от страны.

ТЕХНИЧЕСКОЕ ОБСЛУЖИВАНИЕ ЭЛЕКТРОПРИБОРОВ С ДВОЙНОЙ ИЗОЛЯЦИЕЙ

В изделиях с двойной изоляцией предусмотрены две системы изоляции вместо заземления. В таких приборах заземление не предусмотрено и не подсоединяется. Техническое обслуживание изделий с двойной изоляцией требует особой осторожности и знаний системы и должно выполняться только квалифицированным персоналом. Следует применять только те запасные части, которые идентичны установленным в машине. Изделия с двойной изоляцией маркируются: «Двойная изоляция» или «С двойной изоляцией».

Такие изделия могут также маркироваться символом .



ВНИМАНИЕ:

Данная машина предназначена исключительно для бытового применения. При интенсивном или промышленном применении необходима регулярная чистка и профилактическое техническое обслуживание.

Износ из-за интенсивного или промышленного использования автоматически не покрывается гарантией даже в течение гарантийного срока. Решение о том, как поступать в таких случаях, принимается местным техническим персоналом.

ОБРАТИТЕ ВНИМАНИЕ:

Если машина хранится в холодном помещении, прим. за час до начала работы ее следует перенести в отапливаемое помещение.

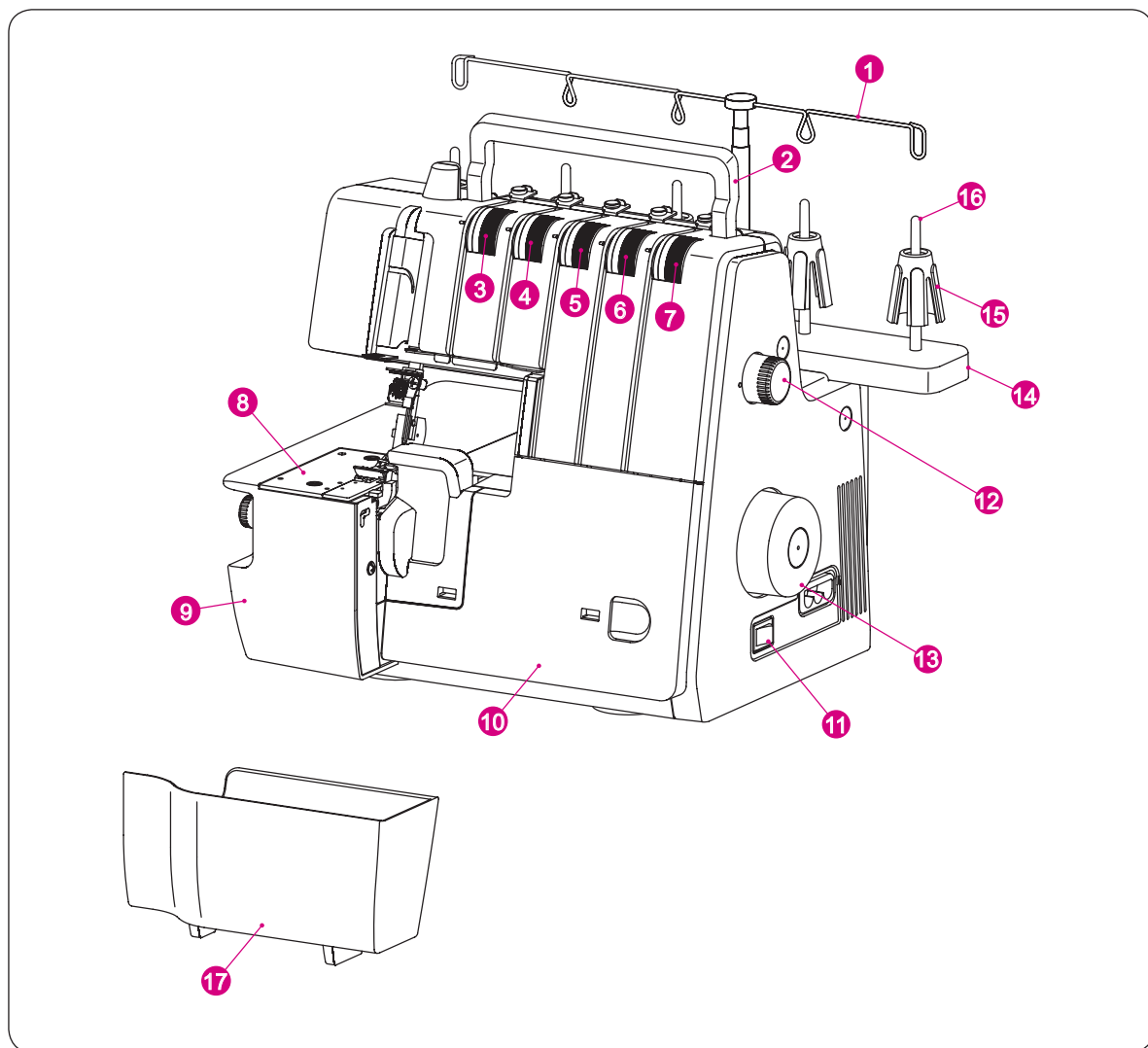
СОХРАНИТЕ НАСТОЯЩУЮ ИНСТРУКЦИЮ!

Только для Европы: Дети в возрасте старше восьми лет и лица с ограниченными физическими, сенсорными или умственными способностями или отсутствием опыта или достаточных знаний о работе машины могут использовать ее только под наблюдением и после того, как они прошли инструктаж по безопасному использованию и поняли потенциальную опасность машины. Детям не разрешается играть с устройством. Не допускайте детей к очистке и обслуживанию машины без присмотра.

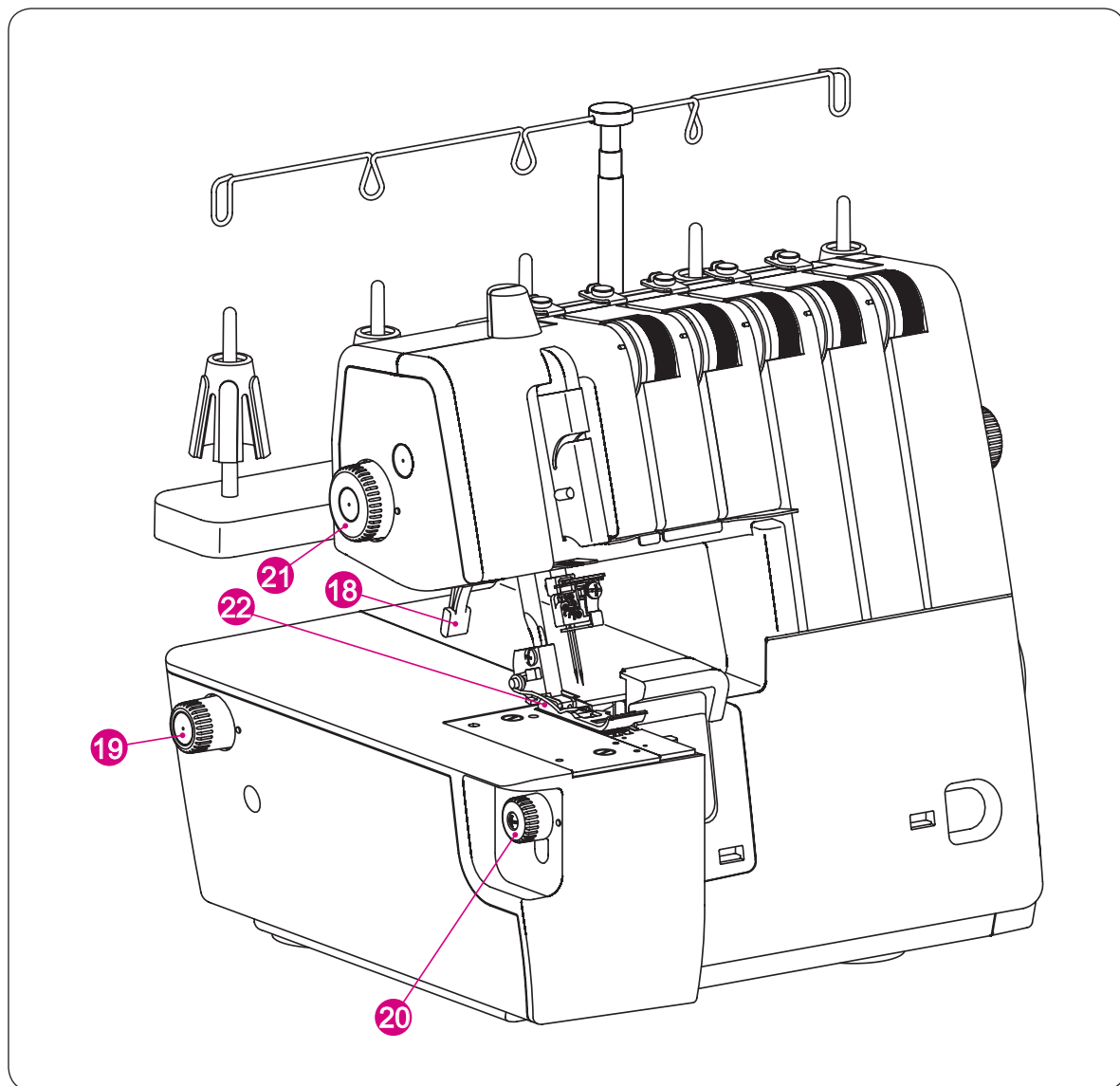
За пределами Европы (за исключением США и Канады): Лица (в том числе дети) с ограниченными физическими, сенсорными или умственными способностями или с отсутствием опыта или недостаточными знаниями о работе машины могут использовать ее только под наблюдением лица, ответственного за их безопасность, и после того, как им были разъяснены правила безопасной эксплуатации. Не оставляйте детей без присмотра во избежание игр с машиной.

НАЗВАНИЕ ДЕТАЛЕЙ

Детали машины



- | | |
|--|---|
| ① Выдвижной нитенаправитель | ⑩ Крышка петлителя |
| ② Ручка для переноски | ⑪ Главный выключатель/выключатель подсветки |
| ③ Регулятор натяжения нити (желтая маркировка) | ⑫ Регулятор длины стежка |
| ④ Регулятор натяжения нити (зеленая маркировка) | ⑬ Маховое колесо |
| ⑤ Регулятор натяжения нити (синяя маркировка) | ⑭ Подставка для катушек |
| ⑥ Регулятор натяжения нити (красная маркировка) | ⑮ Держатель для бобины |
| ⑦ Регулятор натяжения нити (фиолетовая маркировка) | ⑯ Катушечный стержень |
| ⑧ Игльная пластина | ⑰ Лоток для обрезков ткани |
| ⑨ Крышка стола для ткани | |

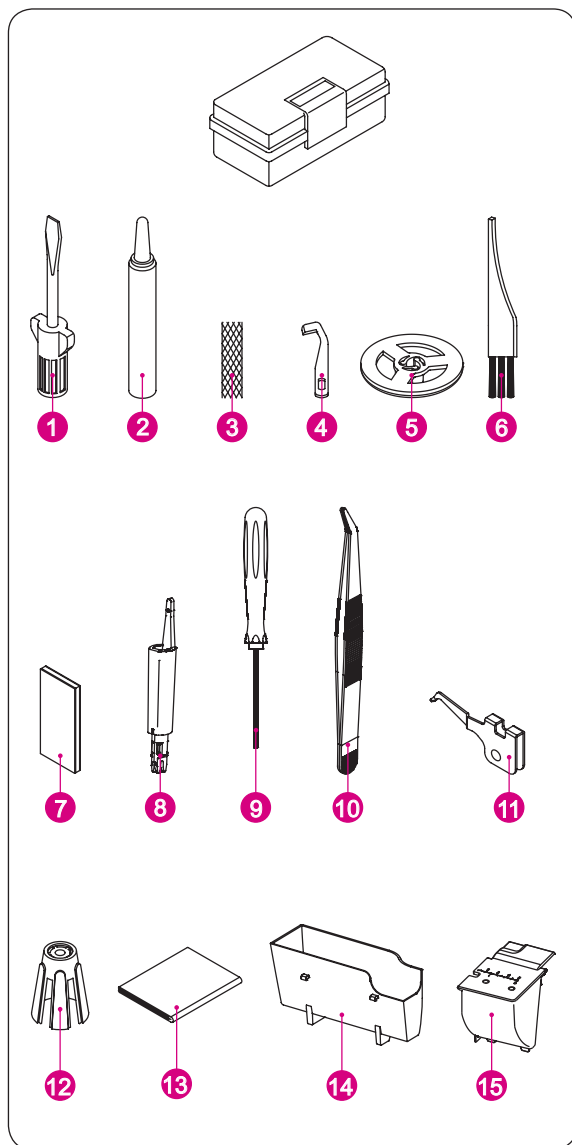


- ⑱ Рычаг прижимной лапки
- ⑲ Регулятор дифференциальной подачи
- ⑳ Регулятор положения ножа
- ㉑ Колесо прижима лапки
- ㉒ Стандартная лампа для обметочного/плоского шва

ПРИНАДЛЕЖНОСТИ

Стандартные

- ① Отвертка (большая)
- ② Масленка
- ③ Сетка для катушек (5 шт.)
- ④ Запасной верхний нож
- ⑤ Нитесматывающая шайба (5 шт.)
- ⑥ Щетка-кисточка
- ⑦ Набор игл (ELx705)
- ⑧ Нитевдеватель
- ⑨ Ключ с шестигранной головкой (малый)
- ⑩ Пинцеты
- ⑪ Заглушка верхнего петлителя (ЗВП)
- ⑫ Держатель для бобин (5 шт.)
- ⑬ Пылезащитный чехол
- ⑭ Лоток для обрезков ткани
- ⑮ Крышка плоского шва/цепной строчки



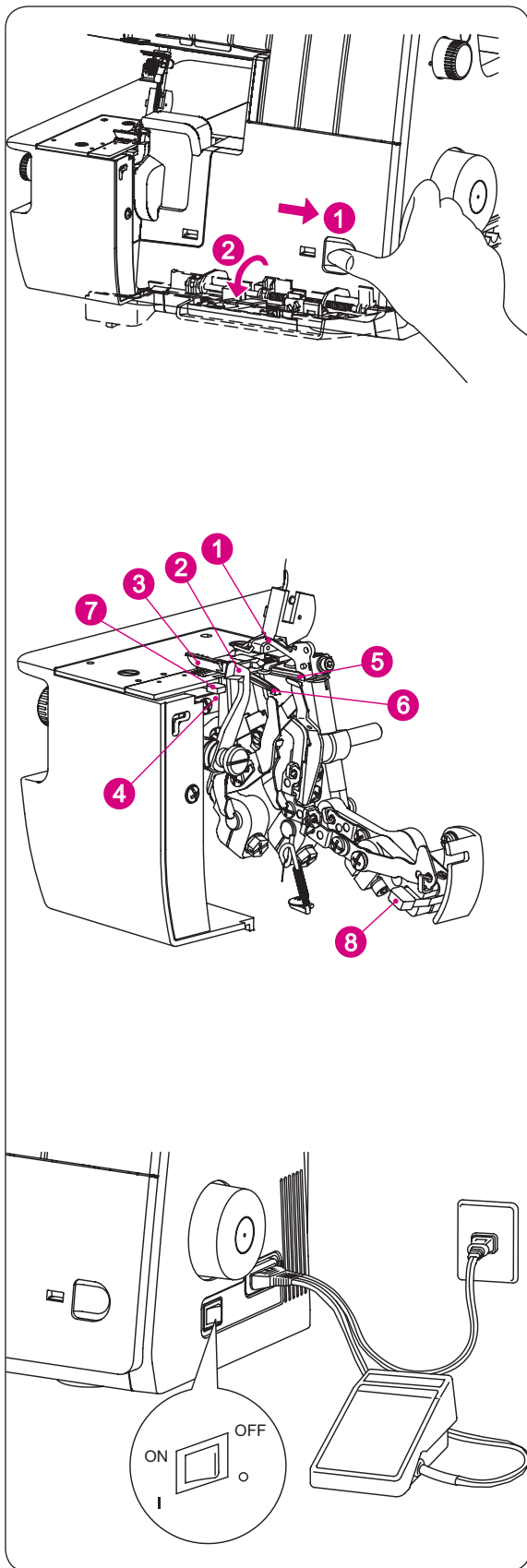
Информация по иглам

Данный оверлок работает с промышленными иглами с плоской колбой (ELx705).

Не пытайтесь использовать для этого оверлока обычную иглу от бытовой швейной машины любого другого типа или размера.

В комплект машины входит игла ELx705 размера 80/12.

Используйте только иглы типа ELx705 размеров 70/10 - 90/14.



ОТКРЫВАНИЕ КРЫШКИ ПЕТЛИТЕЛЯ



ВНИМАНИЕ:

Выключите главный выключатель.

1. Сдвиньте крышку как можно дальше вправо.
2. Откиньте крышку вперед.



ВНИМАНИЕ:

Перед началом шитья убедитесь, что крышка закрыта.

Основные части, расположенные под крышкой петлителя

- (1) Верхний петлитель
- (2) Верхний нож (подвижный)
- (3) Стандартная лапка для обметочного/плоского шва
- (4) Неподвижный нижний нож
- (5) Нижний петлитель
- (6) Петлитель цепной строчки/плоского шва
- (7) Рычаг переключения на ролевые швы
- (8) Рычаг верхнего петлителя

ПОДГОТОВКА К ШИТЬЮ

Главный выключатель

- Подсоедините ножную педаль/сетевую вилку к машине.
- Вставьте вилку сетевого кабеля в розетку.
- Чтобы включить машину, переведите главный выключатель в положение «I».
- Чтобы выключить машину, переведите главный выключатель в положение «O»

Ножная педаль

- Для управления машиной и регулировки скорости используйте ножную педаль.
- Чем сильнее вы нажимаете на педаль, тем быстрее шьет машина.
- Чтобы остановить машину, снимите ногу с педали.



ВНИМАНИЕ:

Используйте только ножную педаль, входящую в комплект данной машины. (Тип 4С–316В только для США и Канады). Обязательно ознакомьтесь с указаниями, отмеченными знаком «Внимание», на следующей странице.

• Информация по полюсной вилке

(ТОЛЬКО ДЛЯ США И КАНАДЫ)

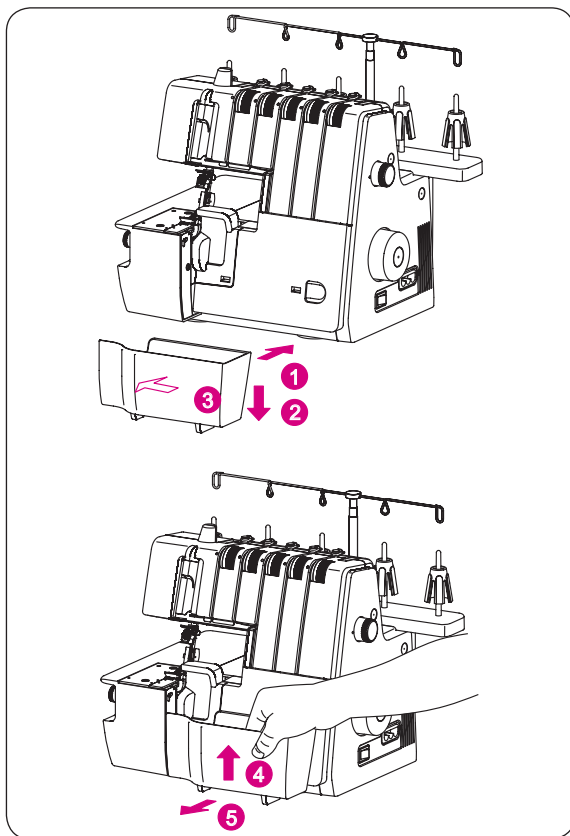
Данная машина оснащена полюсной вилкой (один контакт у этой вилки шире, чем остальные). Для того, чтобы уменьшить риск поражения электрическим током, вилка разработана таким образом, что она может быть вставлена в полюсную розетку только в одном положении. Если вилка не входит в розетку, переверните ее.

Если же она и тогда не подходит, обратитесь к квалифицированному электрику, чтобы он установил подходящую вилку. Ни в коем случае не изменяйте конструкцию вилки.



ВНИМАНИЕ:

- Убедитесь, что напряжение в розетке (настенной розетке) соответствует напряжению, на которое рассчитан двигатель.
- Осторожно обращайтесь с педалью и не допускайте ее падения на пол. Во время работы не кладите на педаль какие-либо предметы.
- Прежде чем менять иглы или лапки, или оставить машину без присмотра, извлеките вилку из розетки. Это поможет предотвратить пуск машины при случайном нажатии педали.



Лоток для обрезков ткани

• Установка

- Установите лоток для обрезков ткани (1) под крышкой петлителя.
- При этом отжимайте лоток вниз (2).
- Убедитесь, что левая сторона (3) лотка встала рядом с ножом, из-под которого падают обрезки ткани.

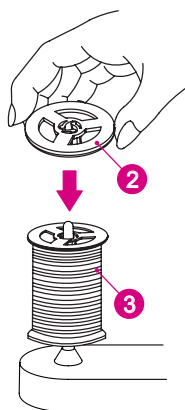
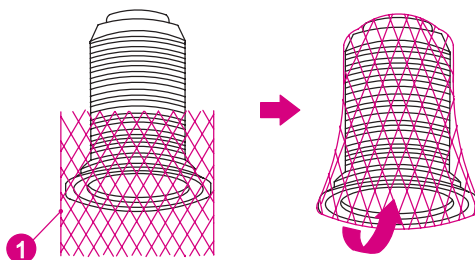
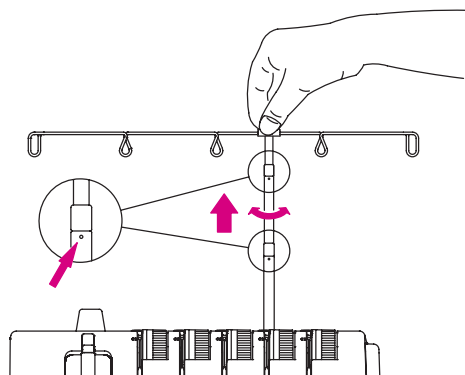
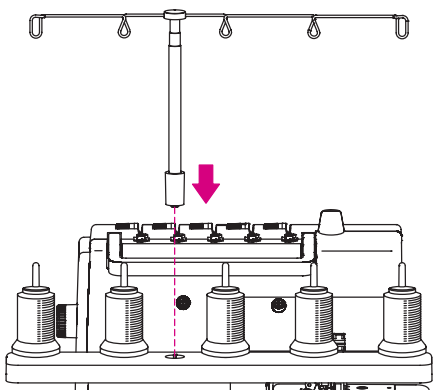
• Снятие

- Оттяните лоток вверх, как показано в рисунке (4).
- Для снятия (5) возьмитесь за лоток, как показано на рисунке, и оттяните его наружу.

ПОДГОТОВКА К ЗАПРАВКЕ НИТЕЙ

Наладка выдвигной стойки нитенаправителя

- Извлеките выдвигной нитенаправитель сверху из пенопласта и установите его, как показано на рисунке слева.
- Полностью вытяните выдвигной нитенаправитель.
- В правильном положении оба стыка выдвигной стойки должны войти в пазы.
- Выровняйте нитенаправитель вдоль катушечных стержней.
- Установите катушки с нитками на катушечные стержни.



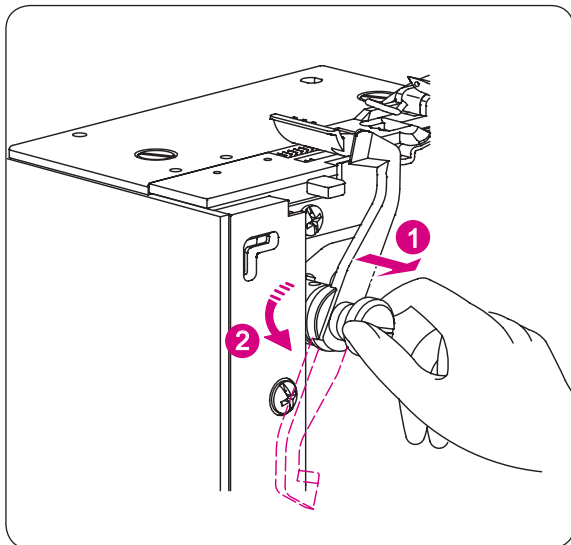
Сетка для катушек

При использовании синтетических нитей, которые легко соскальзывают с конуса, наденьте сетку (1) снизу на катушку с ниткой и оставьте конец нити висеть сверху на сетке.

Нитесматывающая шайба

При использовании обычной катушки наденьте нитесматывающую шайбу (2) из комплекта поставки на катушку (3).

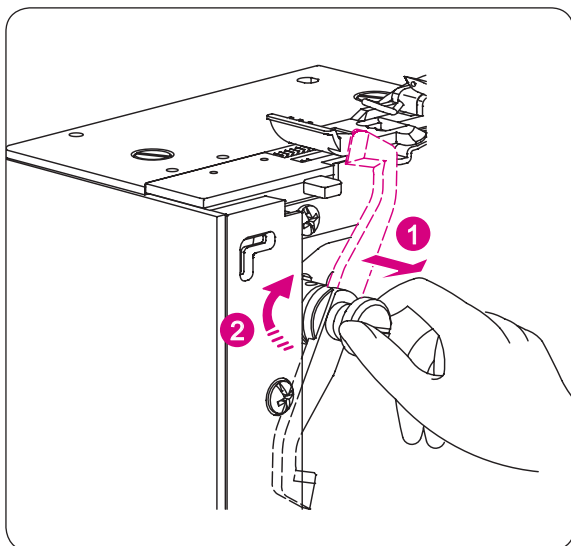
ОПУСКАНИЕ ВЕРХНЕГО НОЖА



ВНИМАНИЕ:

Выключите главный выключатель.

- **Выключите верхний нож**
 - Откройте крышку петлителя (см. с. 10).
 - Оттяните держатель верхнего ножа (1) насколько возможно вправо.
 - Поворачивайте держатель (2) против часовой стрелки, пока он не зафиксируется в конечном положении.

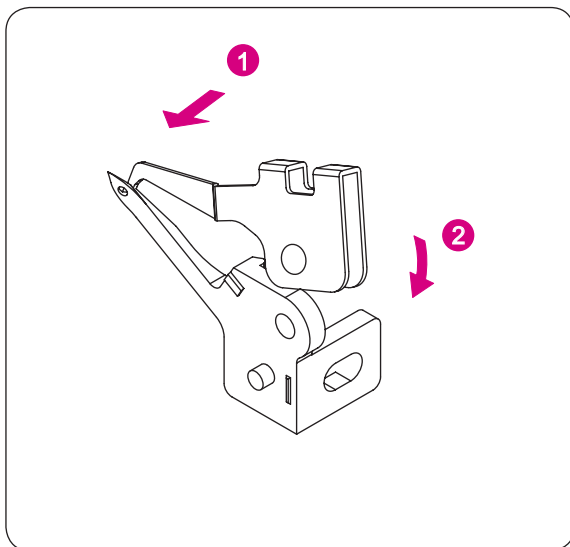


- **Включите верхний нож**
 - Откройте крышку петлителя.
 - Оттяните держатель верхнего ножа (1) насколько возможно вправо.
 - Поворачивайте держатель (2) по часовой стрелке, пока нож не зафиксируется в рабочем положении.



ВНИМАНИЕ:

Всегда закрывайте крышку петлителя, прежде чем приводить в действие машину.



ЗАГЛУШКА ВЕРХНЕГО ПЕТЛИТЕЛЯ (ЗВП)



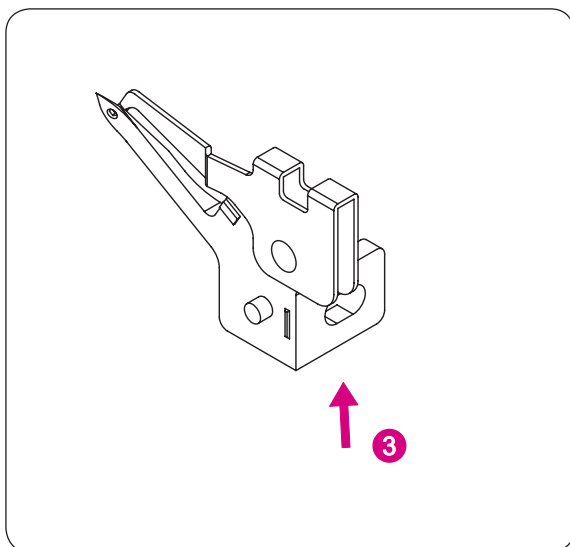
ВНИМАНИЕ:

Выключите главный выключатель.

Если в верхний петлитель нить не заправляется, то на его глазок нужно надеть заглушку.

Установка заглушки верхнего петлителя

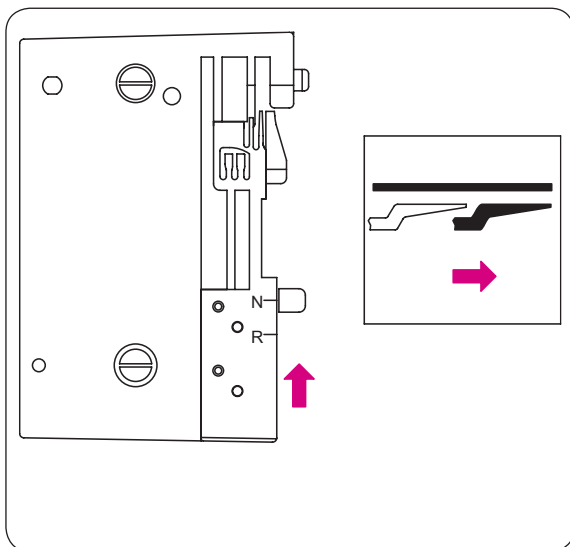
- Введите острый конец (1) заглушки в глазок верхнего петлителя.
- Выступ в углублении на заглушке должен войти в глазок заглушки и зафиксироваться (2).



Снятие заглушки верхнего петлителя

Если в верхний петлитель заправляется нить, то нужно снять заглушку с верхнего петлителя.

- Для снятия заглушки верхнего петлителя приподнимите корпус заглушки (3), как показано на рисунке.



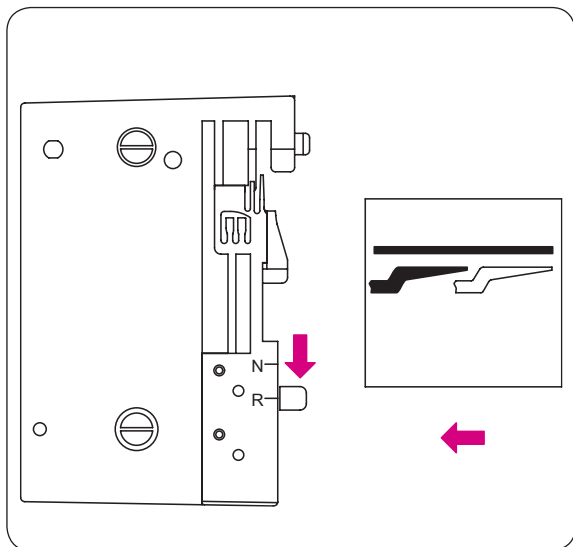
ВЫПОЛНЕНИЕ СТАНДАРТНЫХ ОБМЕТОЧНЫХ И РОЛЕВЫХ ШВОВ

Выполнение стандартного обметочного шва

Для шитья стандартного обметочного шва установите кнопку регулирования ширины обметки в положение «N».

ОБРАТИТЕ ВНИМАНИЕ:

Проверьте, чтобы кнопка регулирования ширины обметки стояла в крайнем положении «N».

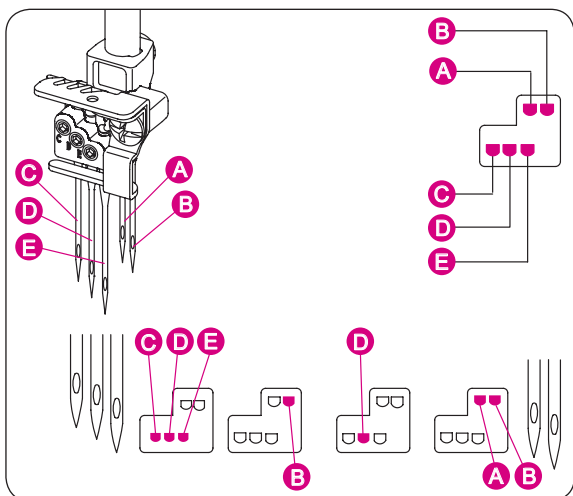


Выполнение ролевого шва

Для выполнения ролевых швов установите рычаг переключения на ролевые швы в положение «R».

ОБРАТИТЕ ВНИМАНИЕ:

Проверьте, чтобы кнопка регулирования ширины обметки стояла в крайнем положении «R».



УСТАНОВКА И СНЯТИЕ ИГЛ

Положение иглы

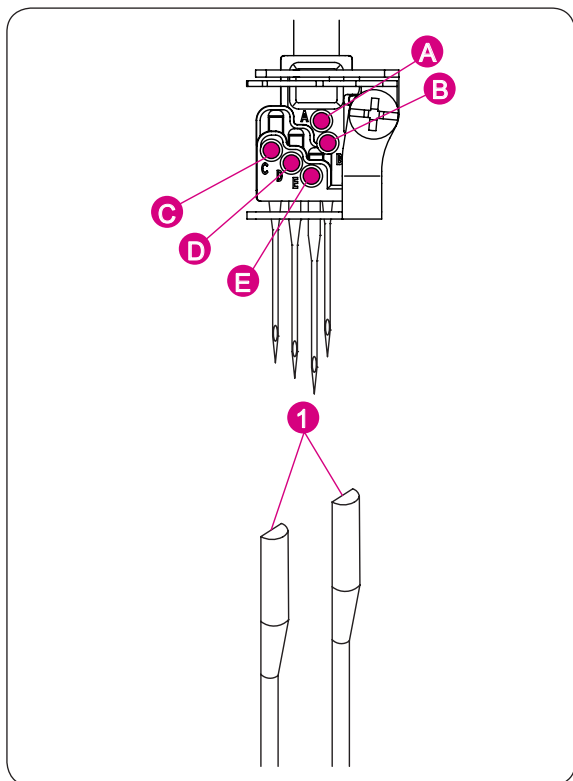
- Эта модель машины может работать с тремя иглами, установленными в иглодержателе. Шить можно только с одной, двумя или тремя иглами.
- Не пытайтесь работать с четырьмя или пятью иглами.
- В обзоре строчек показано положение игл в иглодержателе для той или иной строчки.

ОБРАТИТЕ ВНИМАНИЕ:

Если установлены правая и левая оверлочные иглы, то левая игла оказывается несколько выше, чем правая.

Если установлены все иглы плоского шва, то левая игла оказывается несколько выше, чем остальные.

- (A) Левая игла (ЛИ)
- (B) Правая игла (ПИ)
- (C) Левая игла плоского шва (ЛИП)
- (D) Средняя игла плоского шва (СИП)
- (E) Правая игла плоского шва (ПИП)



Снятие игл

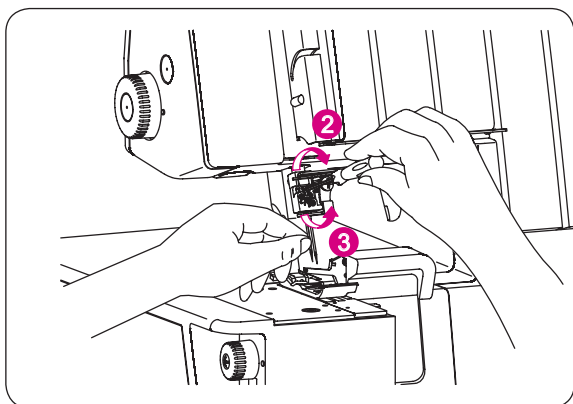


ВНИМАНИЕ:

Обязательно отсоедините машину от розетки, прежде чем извлекать иглу (иглы).

- Поворачивайте маховое колесо против часовой стрелки, пока иглы не окажутся в верхнем положении.
- Удерживайте извлекаемую иглу иглодержателем (хранится в крышке петлителя).
- Ослабьте винт иглы и выньте иглу.

- (A) Левая игла (ЛИ)
- (B) Правая игла (ПИ)
- (C) Левая игла плоского шва (ЛИП)
- (D) Средняя игла плоского шва (СИП)
- (E) Правая игла плоского шва (ПИП)



Установка игл

- Держите иглу лыской (1) от себя.
- Вставьте иглу в иглодержатель до упора.
- Если при установке иглы вы сначала опустите иглу в отверстие в игольной пластине, то она выровняется по гнезду иглы. Затем просто направьте ее вверх.

Машина работает со специальными иглами ELx705.

Не используйте обычные иглы для бытовых швейных машин.

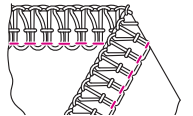
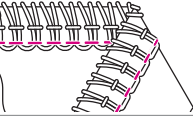
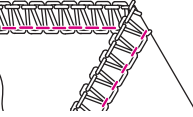
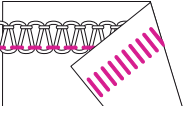
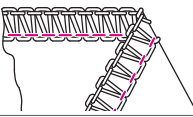
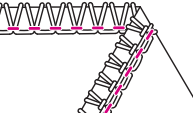
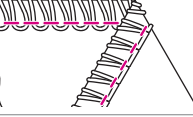
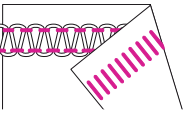
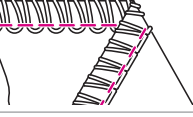
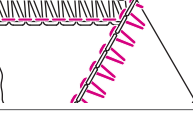
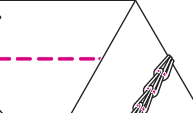
ОБРАТИТЕ ВНИМАНИЕ:

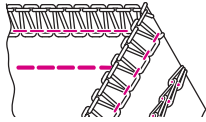
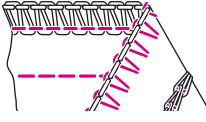
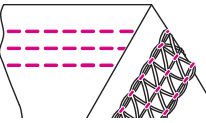
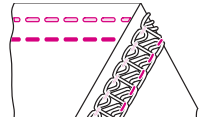
Перед установкой игл в гнезда (A, B) или (C, D, E) необходимо ослабить все винты с внутренним шестигранником (3).

После установки игл равномерно затяните все винты (2).

ОБЗОР СТРОЧЕК

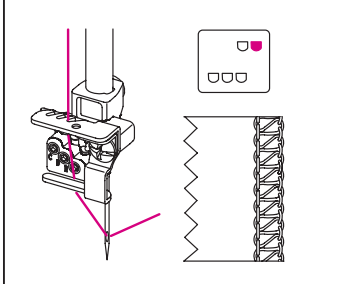
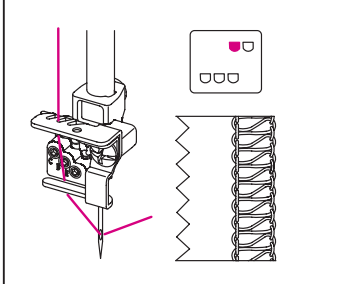
На данной модели машины можно выполнять разные виды швов, меняя положение игл, способ заправки нитей, натяжение нитей и используя заглушку верхнего петлителя (ЗВП).

Вид шва		Рекомендуемое применение	Страница
1	4-ниточный обметочный с укрепительной строчкой	 <p>2-игольный 4-ниточный шов идеален для плотных эластичных тканей, таких, как трикотажные изделия и купальные костюмы.</p>	49
2	3-ниточный суперэластичный шов	 <p>2-игольный 3-ниточный шов идеален для легких высокоэластичных материалов, таких, как трикотаж и спандекс.</p>	48
3 4	3-ниточный широкий обметочный шов 3-ниточный узкий обметочный шов	 <p>1-игольный 3-ниточный шов предназначен для обметывания срезов и сшивания обычных тканей. В зависимости от положения игл возможна ширина обметки 4,0 или 6,0 мм.</p>	46
5 6	3-ниточный плоский широкий шов 3-ниточный плоский узкий шов	 <p>1-игольный 3-ниточный шов применяется для выполнения стыковых или запошивочных швов, а также декоративных строчек фасонными нитями. В зависимости от положения иглы возможна также ширина плоского шва 4,0 или 6,0 мм.</p>	47
7	3-ниточный ролевой	 <p>1-игольный 3-ниточный шов для обметывания легких тканей.</p>	59
8	3-ниточный ролевой	 <p>1-игольный 3-ниточный шов для узкой обметки. Для красивой обметки края вдените фасонную нить в верхний петлитель, а обычную легкую нить – в иглу и нижний петлитель.</p>	59
9 10	2-ниточный широкий обметочный шов 2-ниточный узкий обметочный шов	 <p>1-игольный 2-ниточный шов применяется для обметывания легких или эластичных тканей. В зависимости от положения игл возможна ширина обметки 4,0 или 6,0 мм.</p>	43
11 12	2-ниточный плоский широкий шов 2-ниточный плоский узкий шов	 <p>1-игольный 2-ниточный шов применяется для выполнения стыковых или запошивочных швов, а также декоративных строчек фасонными нитями. В зависимости от положения иглы возможна также ширина плоского шва 4,0 или 6,0 мм.</p>	45
13	2-ниточный ролевой с подгибкой среза	 <p>1-игольный 2-ниточный шов для узкой подгибки.</p>	60
14 15	2-ниточный обметочный широкий шов 2-ниточный обметочный узкий шов	 <p>1-игольный 2-ниточный шов предназначен для обметывания срезов обычных тканей. В зависимости от положения игл возможна ширина обметки 4,0 или 6,0 мм.</p>	44
16	2-ниточная цепная строчка	 <p>1-игольная 2-ниточная прямая строчка используется для стачивания деталей или в качестве декоративной строчки. Отключив верхний петлитель и подвижный нож, можно прокладывать строчки на любом расстоянии от края ткани.</p>	41

Вид шва		Рекомендуемое применение		Страница
17	3-ниточный обметочный широкий и цепная строчка		<p>5-ниточный шов с укрепительной строчкой представляет собой комбинацию 3-ниточного обметочного шва и двойной цепной строчки.</p> <p>Широкая строчка образуется за счет использования левой иглы.</p> <p>Такой шов позволяет за одну операцию обметать и подогнуть неэластичные ткани.</p>	51
18	3-ниточный обметочный узкий и цепная строчка			
19	2-ниточный обметочный широкий и цепная строчка		<p>4-ниточный шов с укрепительной строчкой представляет собой комбинацию 2-ниточного обметочного шва и двойной цепной строчки.</p> <p>Широкая строчка образуется за счет использования левой иглы.</p> <p>Такой шов позволяет за одну операцию обметать и подогнуть неэластичные ткани.</p>	50
20	2-ниточный обметочный узкий и цепная строчка			
21	4-ниточный плоский		<p>3-игольный 4-ниточный плоский шов подходит для эластичных тканей, таких, как трикотаж и др.</p> <p>Тройная строчка получается при одновременном использовании левой, средней и правой игл.</p>	55
22	3-ниточный плоский широкий		<p>2-игольный 3-ниточный плоский шов подходит для эластичных тканей, таких, как трикотаж и др.</p> <p>Широкая строчка образуется при использовании левой и правой игл.</p> <p>Узкая строчка образуется при использовании левой и средней игл.</p>	54
23	3-ниточный плоский узкий			

В зависимости от положения иглы машина может выполнять 2-/3-ниточные и 4-ниточные стандартные обметочные швы шириной 4 мм и 6 мм.

Для обметывания краев плотных тканей ширину шва можно еще увеличить путем поворота регулятора положения ножа. (см. с. 36)

Широкий обметочный шов	4,0 мм	6,0 мм
Используемая игла	Правая оверлочная игла	Левая оверлочная игла
Натяжение игольной нити	Зеленая	Желтая
		

Чем большее значение установлено на регулировочном колесике, тем больше натяжение нити. Значения регулировки натяжения, приведенные на этой странице и в руководстве в целом, являются рекомендуемыми базовыми значениями. Отрегулируйте натяжение нити в зависимости от материала и прочности используемой нити. Для достижения оптимальных результатов регулируйте натяжение маленькими шагами (максимум на полномера).

- При выполнении цепной строчки устанавливайте длину стежка больше 2 мм.
- При выполнении плоских швов устанавливайте длину стежка больше «•» (2,5 мм).

ЗАПРАВКА НИТЕЙ В МАШИНУ

Перечень сокращений

Рекомендуемые настройки машины

ДС = длина стежка
 ДФ = регулятор дифференциальной подачи
 ШО = ширина обрезки
 КН = крышка ножа (для обметочных швов)
 КПШ = крышка плоского шва/
 цепной строчки
 РРШ = положение рычага переключения на ролевые швы

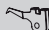
Цветовая маркировка натяжения нитей

Желтая = (ЛИ, ЛИП, СИП)
 Зеленая = (ПИ, ЛИ)
 Синяя = (ВП, ПИП)
 Красная = НП
 Фиолетовая = (ППШ)

Иглы и петлители

ЛИ = левая игла
 ПИ = правая игла

 ЛИП = левая игла плоского шва
 СИП = средняя игла плоского шва
 ПИП = правая игла плоского шва
 ПШ = плоский шов/цепная строчка

 ВП = верхний петлитель
 ЗВП = заглушка верхнего петлителя 
 НП = нижний петлитель
 ППШ = петлитель плоского шва

Обзорная таблица схем заправки нитей

Вид шва		Рекомендуемые настройки машины					Натяжение нити					
		ДС	ДФ	КН/ КПШ	ШО	РРШ	Положе- ние игл	Желтая	Зеле- ная	Синяя	Крас- ная	Фиоле- товая
1	4–ниточный обметочный с укрепительной строчкой	2.5	1	КН	6	N		4.0	4.0	4.0	4.0	
2	3–ниточный суперэластичный шов	2.5	1	КН	6	N		4.0	4.0		3.5	
3	3–ниточный широкий обметочный шов	2.5	1	КН	6	N		3.0		4.5	3.5	
4	3–ниточный узкий обметочный шов	2.5	1	КН	6	N			4.5	4.5	4.0	
5	3–ниточный плоский широкий	2.5	1	КН	6	N		0.0		4.5	7.0	
6	3–ниточный плоский узкий	2.5	1	КН	6	N			0.0	4.5	6.5	
7	3–ниточный ролевый	1.5	1	КН	5	R			4.0	5.0	4.0	
8	3–ниточный ролевый	1	1	КН	5	R			4.0	4.0	6.0	
9	2–ниточный широкий обметочный шов	2.5	1	КН	6	N		2.5			3.0	
10	2–ниточный узкий обметочный шов	2.5	1	КН	6	N			4.5		3.5	
11	2–ниточный плоский широкий шов	2.5	1	КН	6	N		0.0			4.0	
12	2–ниточный плоский узкий шов	2.5	1	КН	6	N			0.0		4.5	
13	2–ниточный ролевый с подгибкой среза	1	1	КН	5	R			4.5		4.0	
14	2–ниточный обметочный широкий шов	2.5	1	КН	6	N		0.0			4.0	
15	2–ниточный обметочный узкий шов	2.5	1	КН	6	N			0.0		4.5	
16	2–ниточная цепная строчка	3	1	КПШ	-	R			4.5			5.5
17	3–ниточный обметочный широкий шов и цепная строчка	2.5	1	КН	6	N		2.0	5.5	4.5	3.5	5.5
18	3–ниточный обметочный узкий шов и цепная строчка	2.5	1	КН	6	N		2.0	4.5	4.5	4.0	5.5
19	2–ниточный обметочный широкий шов и цепная строчка	2.5	1	КН	6	N		2.0	0.0		4.5	5.5
20	2–ниточный обметочный узкий шов и цепная строчка	2.5	1	КН	6	N		2.0	0.0		5.0	5.5
21	4–ниточный плоский	3	1	КПШ	-	R		3.0	6.0	6.5		4.0
22	3–ниточный плоский широкий	3	1	КПШ	-	R		3.0		6.5		4.0
23	3–ниточный плоский узкий	3	1	КПШ	-	R		3.0	6.0			4.0

Рекомендуемые настройки машины

ДС = длина стежка
 ДФ = регулятор дифференциальной подачи
 ШО = ширина обрезки
 КН = крышка ножа (для обметочных швов)
 КПШ = крышка плоского шва/цепной строчки
 РРШ = положение рычага переключения на ролевые швы

Цветовая маркировка натяжения нитей

Желтая = (ЛИ, ЛИП, СИП)
 Зеленая = (ПИ, ЛИ)
 Синяя = (ВП, ПИП)
 Красная = НП
 Фиолетовая = (ППШ)

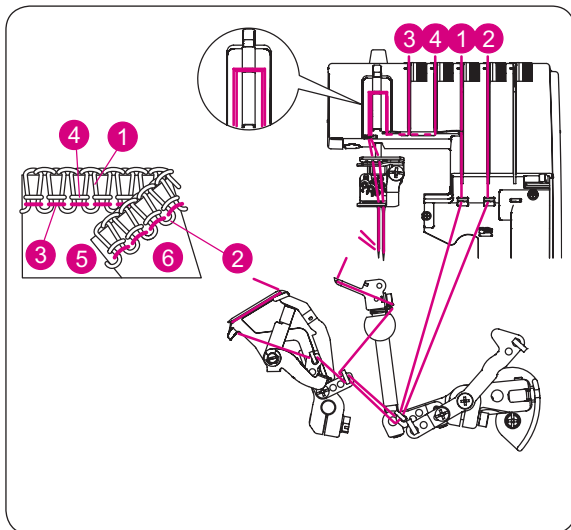


Схема заправки нитей для обметочных швов

- На крышке петлителя показана схема заправки нитей с цветовой маркировкой.
- Заправляйте нити в последовательности (1)–(4).

ОБРАТИТЕ ВНИМАНИЕ:

нити проходят через крышку нитепритягивателя оверлока, как показано на рисунке.

• Цветовая маркировка натяжения нитей обметочных швов

- (1) Нить верхнего петлителя (синяя маркировка)
- (2) Нить нижнего петлителя (красная маркировка)
- (3) Левая игольная нить (желтая маркировка)
- (4) Правая игольная нить (зеленая маркировка)
- (5) Лицевая сторона ткани
- (6) Изнаночная сторона ткани

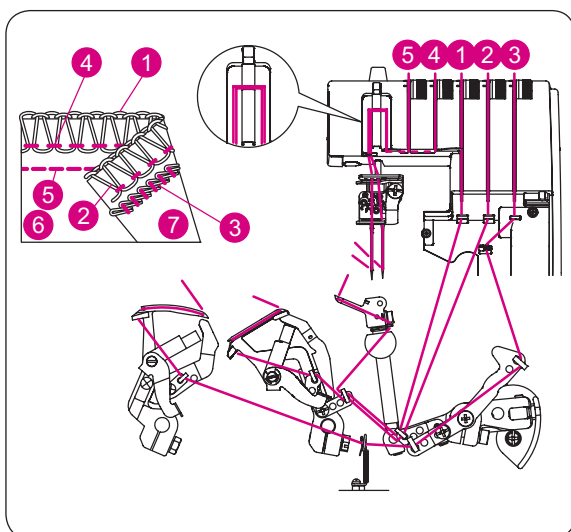


Схема заправки нитей для обметочных швов и цепной строчки

- На крышке петлителя показана схема заправки нитей с цветовой маркировкой.
- Заправляйте нити в последовательности (1)–(5).

ОБРАТИТЕ ВНИМАНИЕ:

нити проходят через крышку нитепритягивателя оверлока, как показано на рисунке.

• Цветовая маркировка натяжения нитей для обметочного шва с укрепительной строчкой

- (1) Нить верхнего петлителя (синяя маркировка)
- (2) Нить нижнего петлителя (красная маркировка)
- (3) Нить петлителя цепной строчки (фиолетовая маркировка)
- (4) Правая игольная нить (зеленая маркировка)
- (5) Левая игольная нить (желтая маркировка)
- (6) Лицевая сторона ткани
- (7) Изнаночная сторона ткани

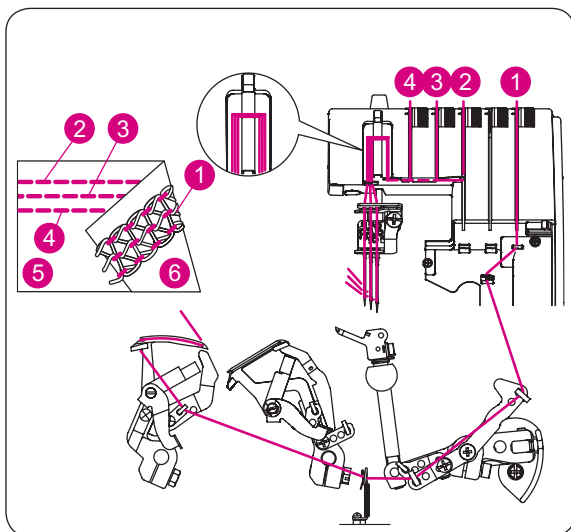
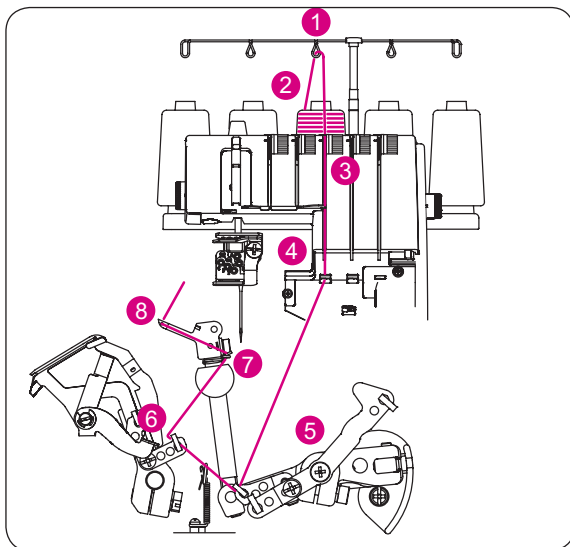


Схема заправки нитей плоского шва

- На крышке петлителя показана схема заправки нитей с цветовой маркировкой.
- Заправляйте нити в машину в порядке (1)–(4).

• Цветовая маркировка натяжения нитей плоского шва

- (1) Нить петлителя плоского шва (фиолетовая маркировка)
- (2) Правая игольная нить плоского шва (синяя маркировка)
- (3) Средняя игольная нить плоского шва/цепной строчки (зеленая маркировка)
- (4) Левая игольная нить плоского шва (желтая маркировка)
- (5) Лицевая сторона ткани
- (6) Изнаночная сторона ткани



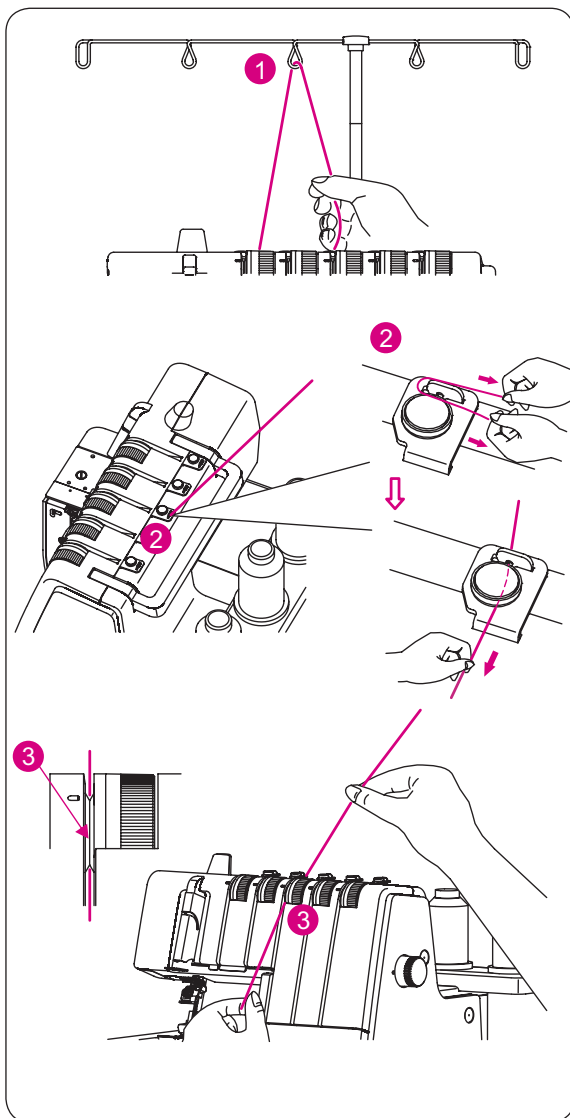
Заправка нити в верхний петлитель (синяя маркировка)



ВНИМАНИЕ:

Выключите главный выключатель.

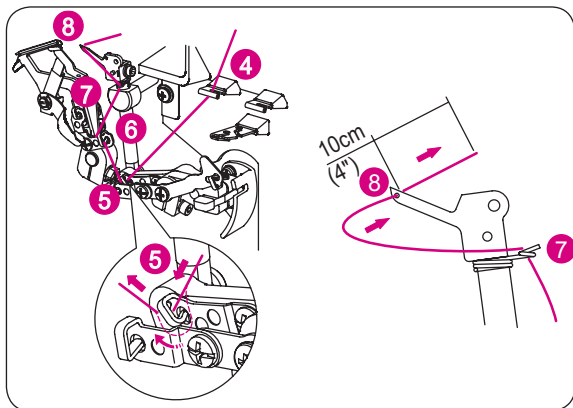
- Поднимите прижимную лапку, чтобы раскрыть шайбы регулятора натяжения нити.
- Заправьте верхний петлитель через указанные точки (1)–(8).



- Проденьте нить через нитенаправитель на себя (1).

- Проведите нить через направляющую предварительного натяжения, протянув ее вправо таким образом, чтобы она скользнула под направляющую (2). Затем протяните нить, как показано, вправо мимо устройства первоначального натяжения.

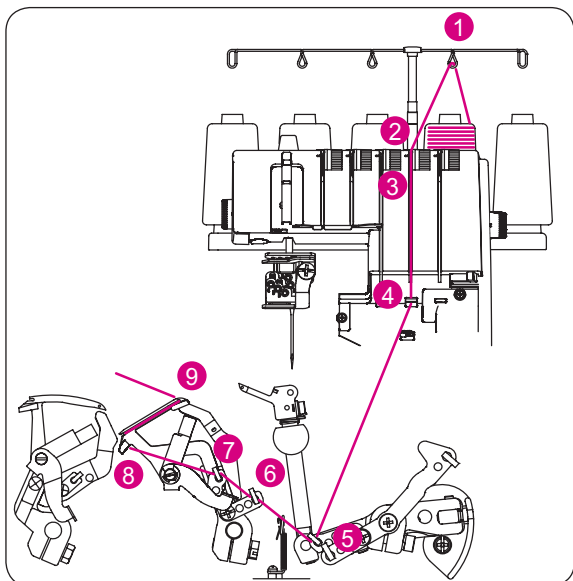
- Придерживая нить двумя руками, заведите ее между шайбами регулятора натяжения нити и оттяните вниз, чтобы убедиться, что она правильно располагается между шайбами (3).



- Проведите нить в зоне петлителя через синим нитенаправителем с синей маркировкой (4)–(8).
- Заправьте нить в глазок верхнего петлителя 8(A) от себя.

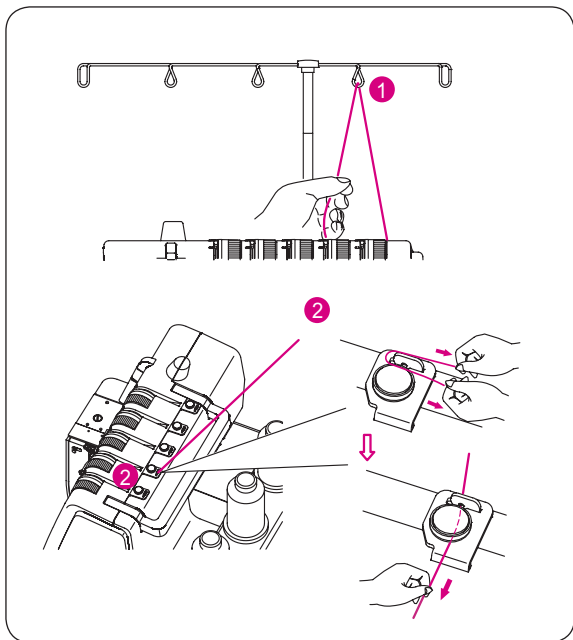
ОБРАТИТЕ ВНИМАНИЕ:

Убедитесь, что нить проходит позади нижнего петлителя. Использование пинцета, расположенного в крышке петлителя, значительно облегчает процесс заправки нити в ушко иглы.

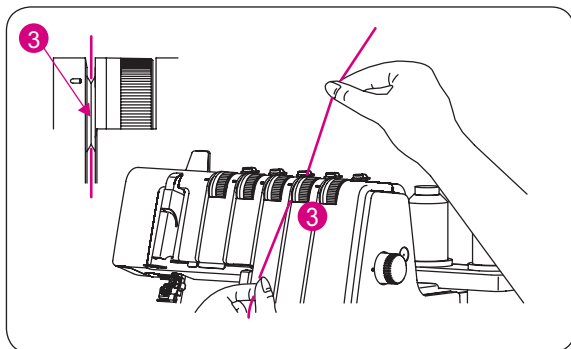


Заправка нижнего петлителя (красная маркировка)

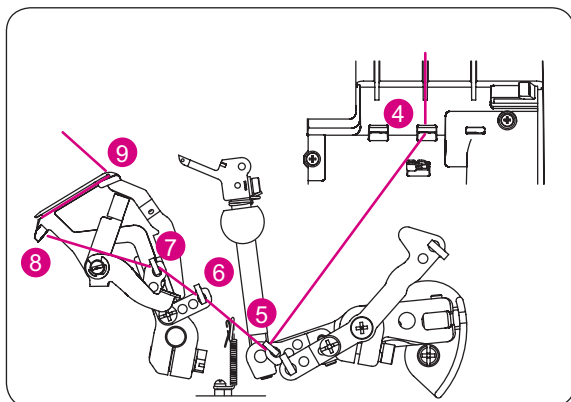
- Поднимите прижимную лапку, чтобы раскрыть шайбы регулятора натяжения нити.
- Заправьте нить в нижний петлитель через указанные точки (1)–(9).



- Проденьте нить через нитенаправитель на себя (1).
- Проведите нить через направляющую предварительного натяжения, протянув ее вправо таким образом, чтобы она скользнула под направляющую (2). Затем протяните нить, как показано, вправо мимо устройства первоначального натяжения.



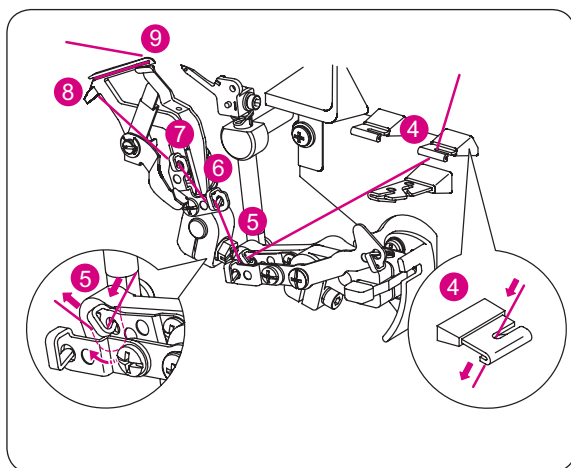
- Придерживая нить двумя руками, заведите ее между шайбами регулятора натяжения нити и оттяните вниз, чтобы убедиться, что она правильно располагается между шайбами (3).
- Проверните маховое колесо на себя, так чтобы петлитель выступал над краем игольной пластины прим. на 5–10 мм.



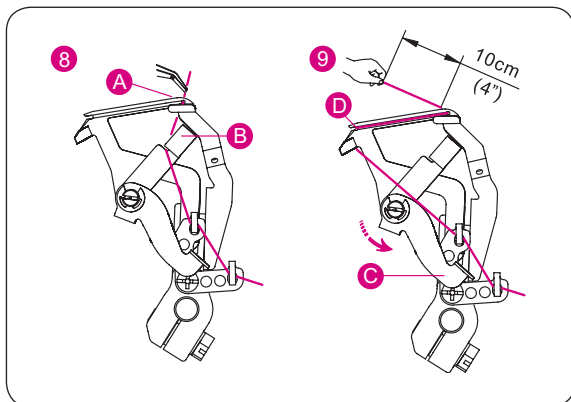
- Заправьте нить в зоне петлителя машины через нитенаправители, обозначенные фиолетовым цветом (4)–(9).

ОБРАТИТЕ ВНИМАНИЕ:

Для облегчения вдевания используйте пинцет из комплекта поставки машины.



- Передвиньте нить кончиком пинцета слева направо по направляющей (4).



- Заправьте нить в глазок петлителя (A) от себя.
- Вытяните прим. 10 см (4 дюйма) нити.
- Вложите нить в V-образное отверстие (B) у нитевдевателя.
- Удерживая конец нити левой рукой, потяните рычаг нитевдевателя (C) вверх в положение (D).

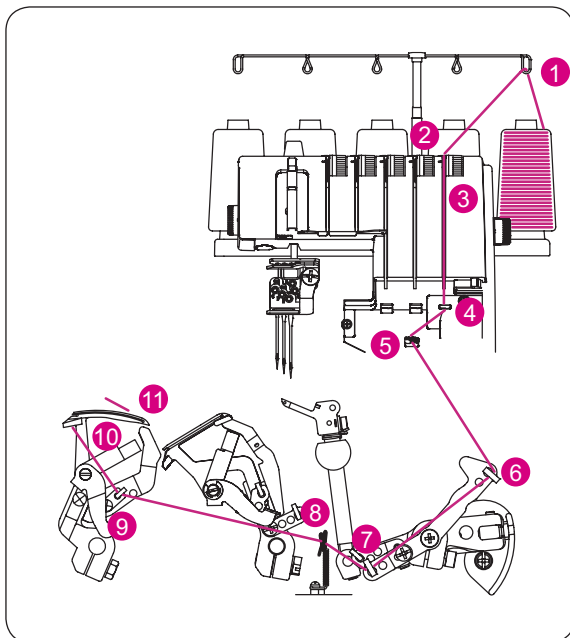
Заправка нити в петлитель цепной строчки/плоского шва (фиолетовая маркировка)



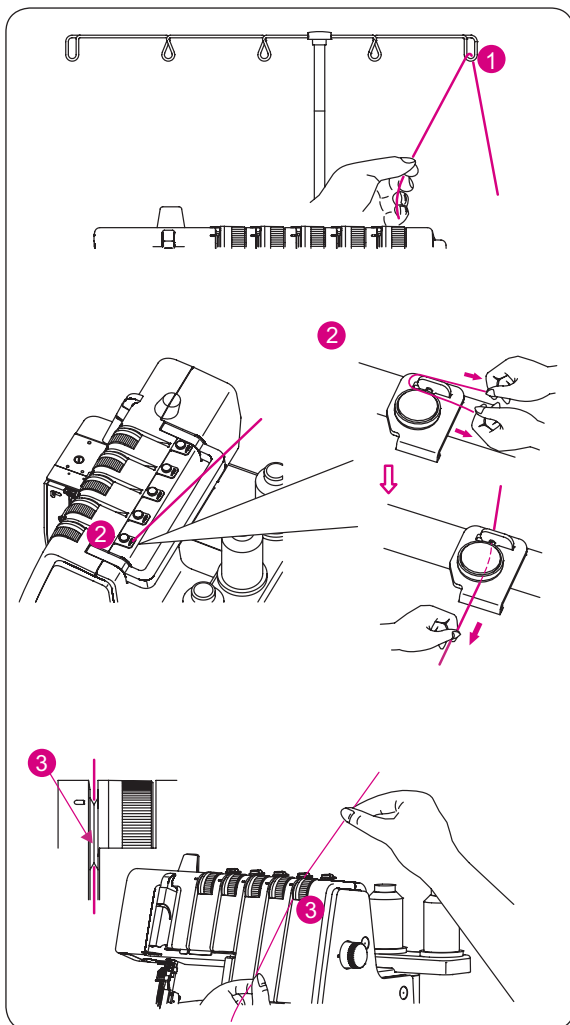
ВНИМАНИЕ:

Выключите главный выключатель.

- Поднимите прижимную лапку, чтобы раскрыть шайбы регулятора натяжения нити.
- Заправьте нить в петлитель цепной строчки/плоского шва через указанные точки (1)–(11).

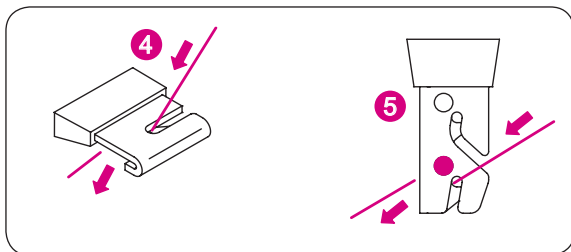


- Проденьте нить через нитенаправитель на себя (1).



- Проведите нить через направляющую предварительного натяжения, протянув ее вправо таким образом, чтобы она скользнула под направляющую (2). Затем протяните нить, как показано, вправо мимо устройства первоначального натяжения.

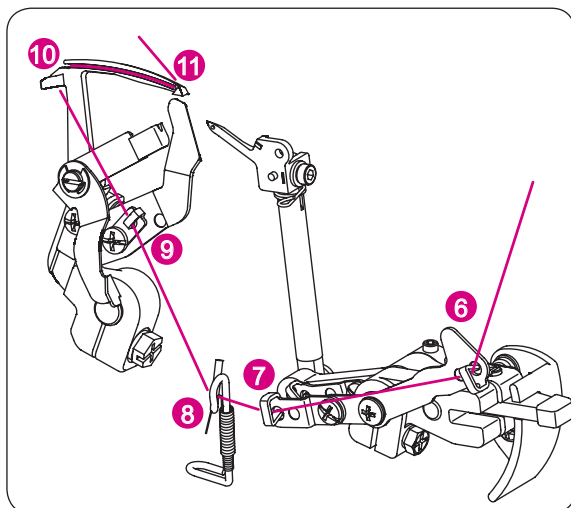
- Придерживая нить двумя руками, заведите ее между шайбами регулятора натяжения нити и оттяните вниз, чтобы убедиться, что она правильно располагается между шайбами (3).



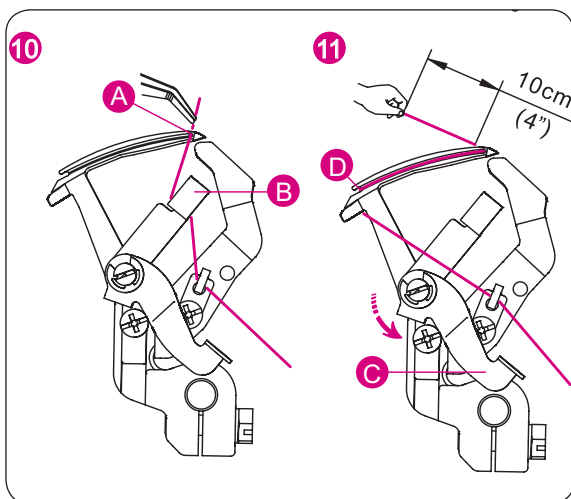
- Проверните маховое колесо на себя, так чтобы петлитель выступал над краем игольной пластины прим. на 10 мм.
- Заправьте нить в зоне петлителя машины через нитенаправители, обозначенные фиолетовым цветом (4)-(11).

ОБРАТИТЕ ВНИМАНИЕ:

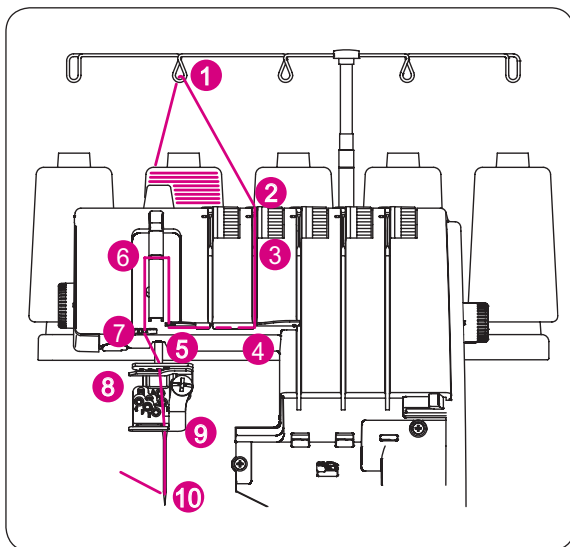
Для облегчения вдевания используйте пинцет из комплекта поставки машины.



- Для продевания нити через нитенаправитель (4) используйте кончик пинцета.
- Проденьте нить через переднюю прорезь нитенаправителя (5) с помощью кончика пинцета.
- Проденьте нить через нитенаправители (6), (7), (8) и (9) с помощью кончика пинцета.



- Заправьте нить в глазок петлителя (A) от себя.
- Вытяните прим. 10 см нити (4 дюйма) через петлитель.
- Вложите нить в V-образное отверстие (B) у нитевдевателя.
- Удерживая конец нити левой рукой, потяните рычаг нитевдевателя (C) вверх в положение (D).



Заправка правой оверлочной иглы (зеленая маркировка) (В на иглодержателе)

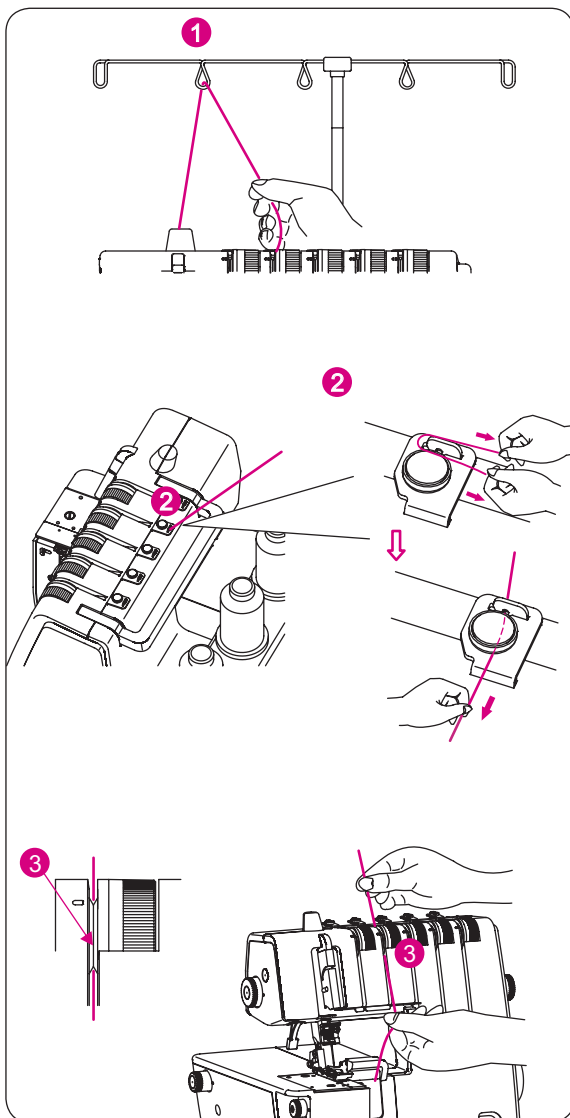
(В на иглодержателе)



ВНИМАНИЕ:

Выключите главный выключатель.

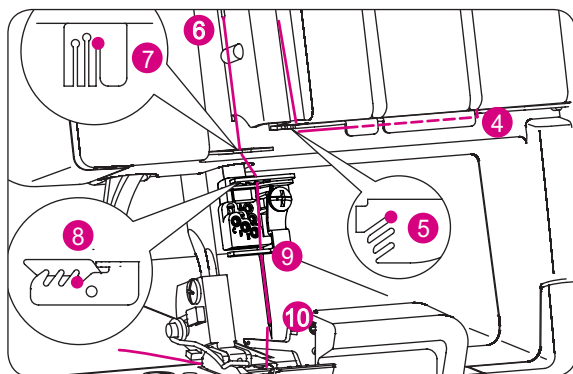
- Поднимите прижимную лапку, чтобы раскрыть шайбы регулятора натяжения нити.
- Заправьте нить в правую иглу через указанные точки (1)–(10).



- Проденьте нить через нитенаправитель на себя (1).

- Проведите нить через направляющую предварительного натяжения, протянув ее вправо таким образом, чтобы она скользнула под направляющую (2). Затем протяните нить, как показано, вправо мимо устройства первоначального натяжения.

- Придерживая нить двумя руками, заведите ее между шайбами регулятора натяжения нити и оттяните вниз, чтобы убедиться, что она правильно располагается между шайбами (3).



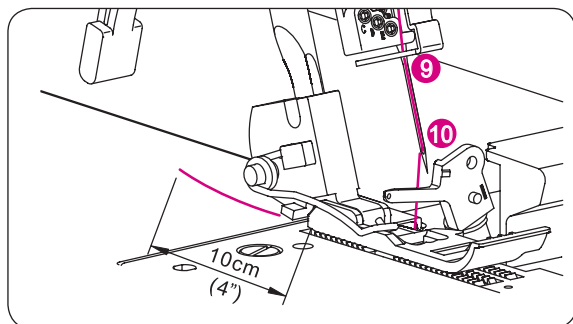
- Проведите нить через точки (4)–(10).

ОБРАТИТЕ ВНИМАНИЕ:

Проведите нить через заднюю прорезь на нитенаправителе (5) и через прорезь на крышке нитепритягивателя (6). Затем заведите нить в правую прорезь нитенаправителей (7) и (8).

Прежде чем вдеть нить в ушко иглы, заведите ее за нитенаправитель (9) под иглодержателем.

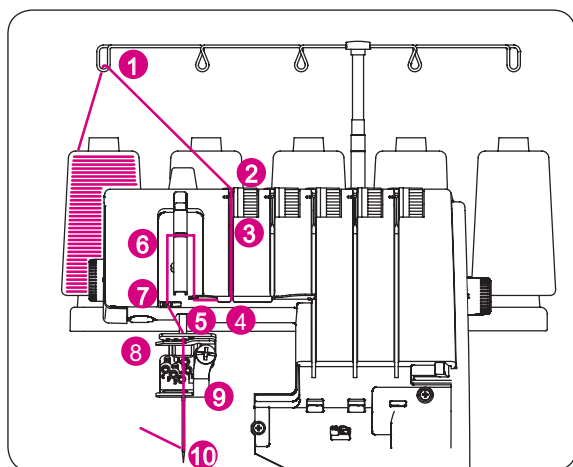
- Вденьте нить в ушко правой иглы (10).



ОБРАТИТЕ ВНИМАНИЕ:

Использование пинцета, расположенного в крышке петлителя, значительно облегчает процесс заправки нити в ушко иглы.

- Нить должна находиться позади направляющей.
- Вытяните прим. 10 см (4 дюйма) нити через ушко иглы от себя.
- Затем протяните нить вниз под лапку.



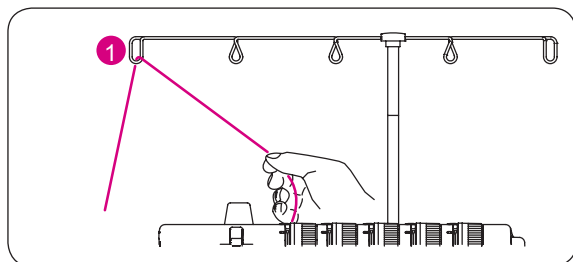
Вдевание нити в левую оверлочную иглу (желтая маркировка) (А на иглодержателе)

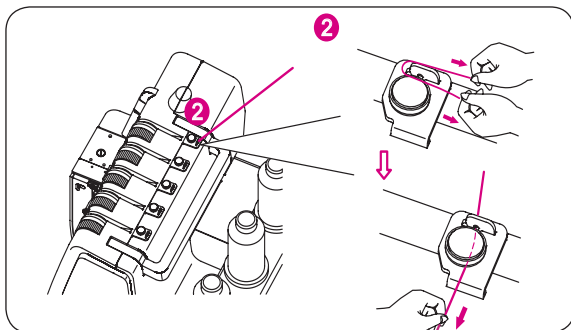


ВНИМАНИЕ:

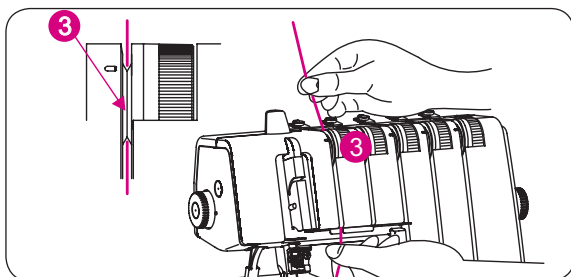
Выключите главный выключатель.

- Поднимите прижимную лапку, чтобы раскрыть шайбы регулятора натяжения нити.
- Заправьте нить в левую иглу через указанные точки (1)–(10).
- Проденьте нить через нитенаправитель на себя (1).

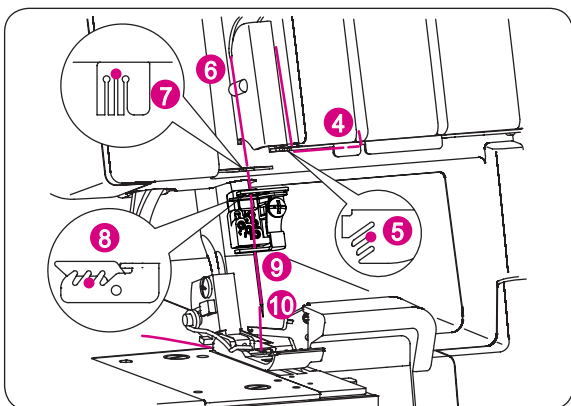




- Проведите нить через направляющую предварительного натяжения, протянув ее вправо таким образом, чтобы она скользнула под направляющую (2). Затем протяните нить, как показано, вправо мимо устройства первоначального натяжения.



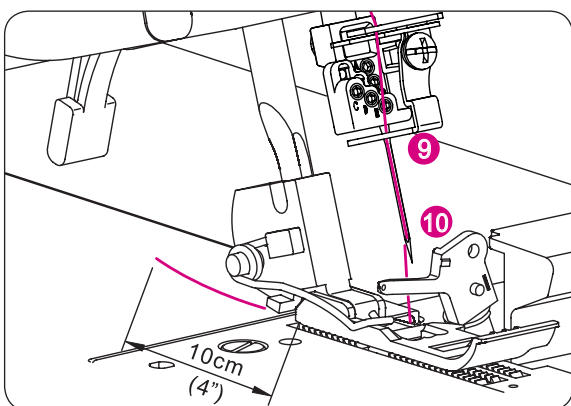
- Придерживая нить двумя руками, заведите ее между шайбами регулятора натяжения нити и оттяните вниз, чтобы убедиться, что она правильно располагается между шайбами (3).



- Проведите нить через точки (4)–(10).

ОБРАТИТЕ ВНИМАНИЕ:

Проведите нить через среднюю прорезь на нитенаправителе (5) и через прорезь на крышке нитепротягивателя (6). Затем заведите нить в среднюю прорезь на нитенаправителях (7) и (8).



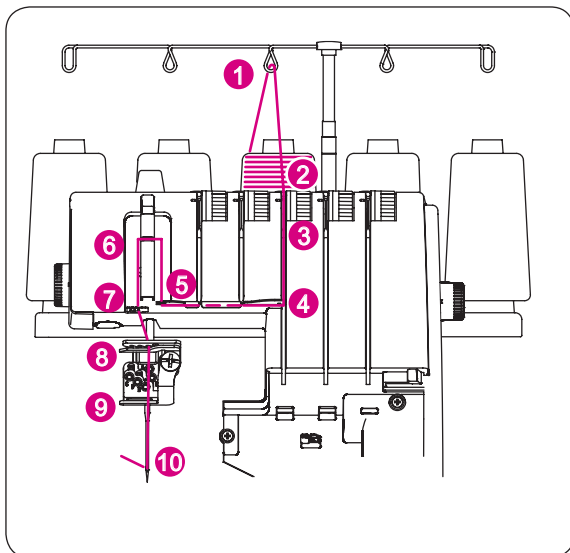
Прежде чем вдеть нить в ушко иглы, заведите ее за нитенаправитель (9) под иглодержателем.

- Вденьте нить в ушко левой иглы (10).

ОБРАТИТЕ ВНИМАНИЕ:

Использование пинцета, расположенного в крышке петлителя, значительно облегчает процесс заправки нити в ушко иглы.

- Нить должна находиться позади направляющей.
- Вытяните прим. 10 см (4 дюйма) нити через ушко иглы от себя.
- Затем протяните нить вниз под лапку.



Заправка нити в иглы плоского шва

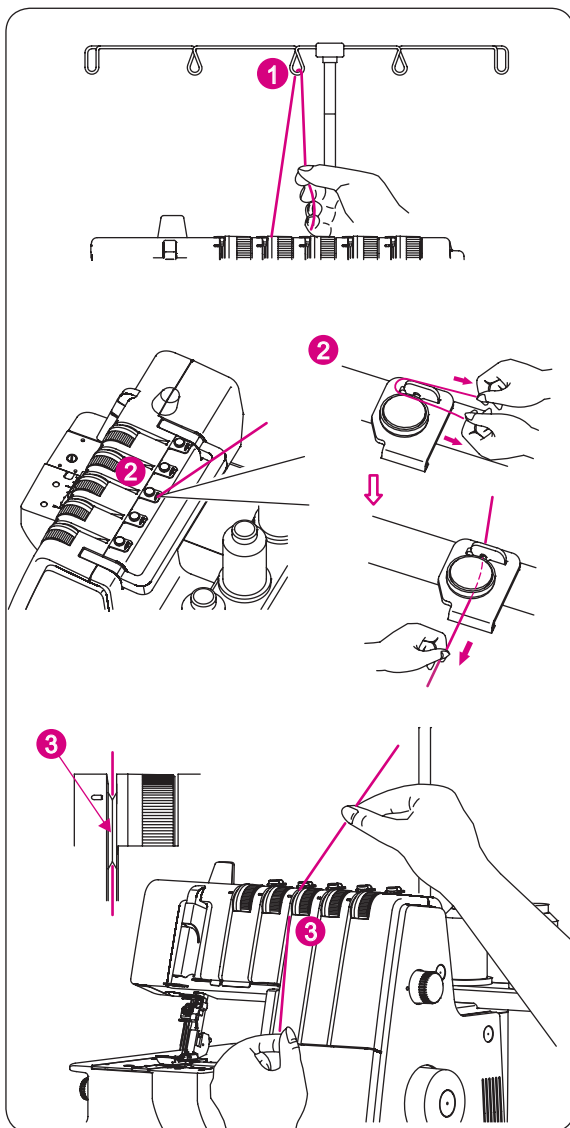
- Правая игла плоского шва (синяя маркировка) (E на иглодержателе)



ВНИМАНИЕ:

Выключите главный выключатель.

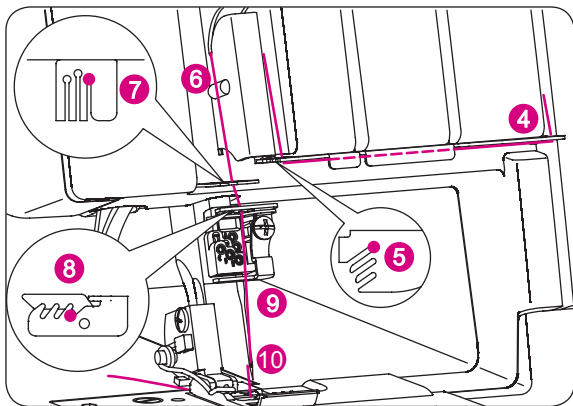
- Поднимите прижимную лапку, чтобы раскрыть шайбы регулятора натяжения нити.
- Заправьте нить в правую иглу плоского шва через точки (1)–(10).



- Проденьте нить через нитенаправитель на себя (1).

- Проведите нить через направляющую предварительного натяжения, протянув ее вправо таким образом, чтобы она скользнула под направляющую (2). Затем протяните нить, как показано, вправо мимо устройства первоначального натяжения.

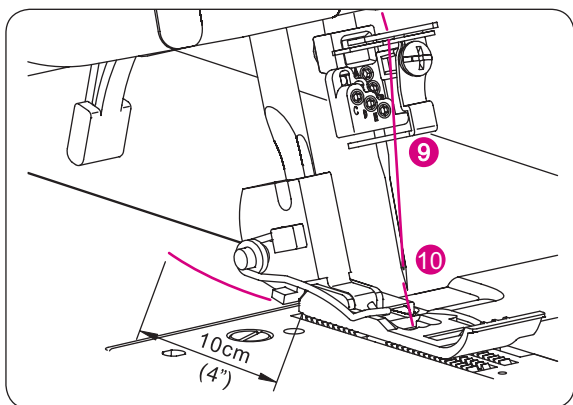
- Придерживая нить двумя руками, заведите ее между шайбами регулятора натяжения нити и оттяните вниз, чтобы убедиться, что она правильно располагается между шайбами (3).



- Проведите нить через точки (4)–(10).

ОБРАТИТЕ ВНИМАНИЕ:

Проведите нить через заднюю прорезь на нитенаправителе (5) и через прорезь на крышке нитепротягивателя (6). Затем заведите нить в правую прорезь на нитенаправителе (7) и в правую прорезь на нитенаправителе (8).



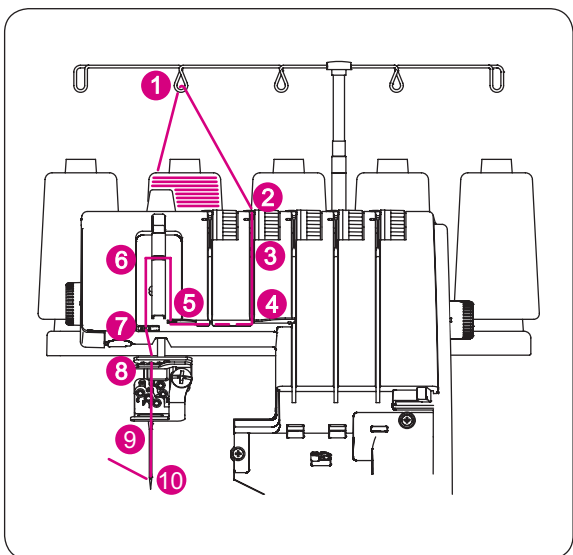
Прежде чем вдеть нить в ушко иглы, заведите ее за нитенаправитель (9) под иглодержателем.

- Вденьте нить в ушко правой иглы (10).

ОБРАТИТЕ ВНИМАНИЕ:

Использование пинцета, расположенного в крышке петлителя, значительно облегчает процесс заправки нити в ушко иглы.

- Нить должна находиться позади направляющей.
- Вытяните прим. 10 см (4 дюйма) нити через ушко иглы от себя.
- Затем протяните нить вниз под лапку.



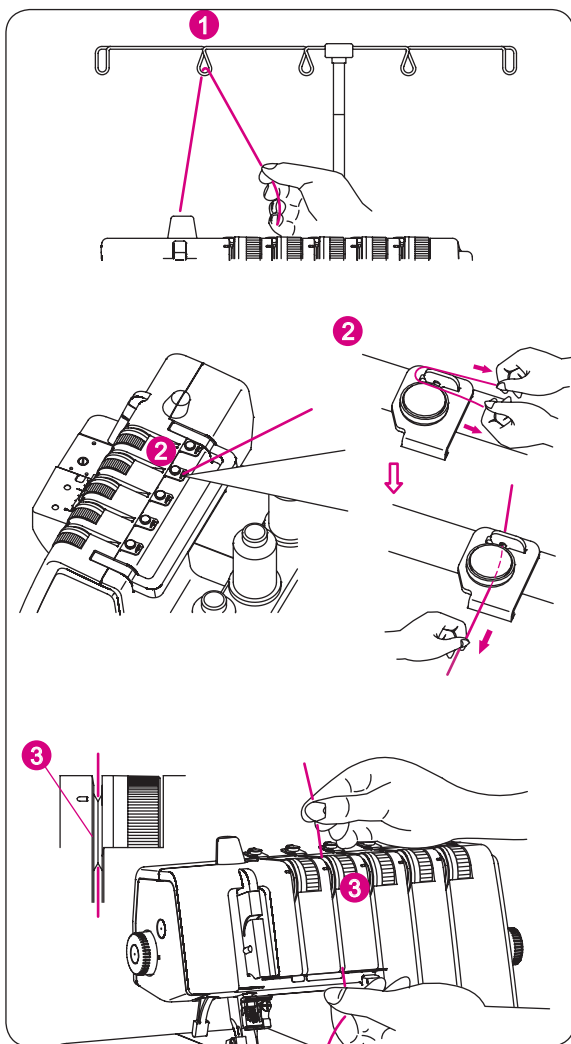
- Средняя игла плоского шва/цепной строчки (зеленая маркировка) (D на иглодержателе)



ВНИМАНИЕ:

Выключите главный выключатель.

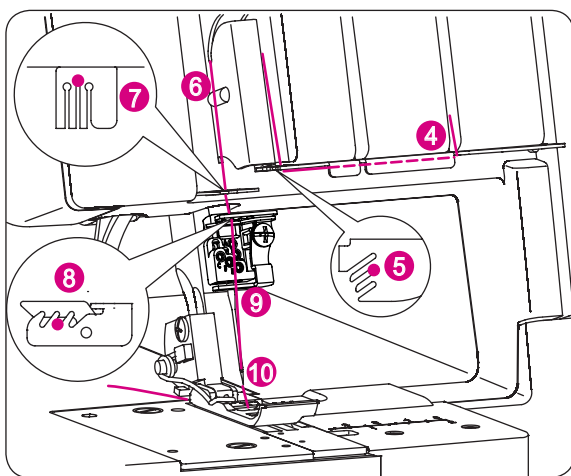
- Поднимите прижимную лапку, чтобы раскрыть шайбы регулятора натяжения нити.
- Заправьте нить в среднюю иглу плоского шва/цепной строчки через указанные точки (1)–(10).



– Проденьте нить через нитенаправитель на себя (1).

– Проведите нить через направляющую предварительного натяжения, протянув ее вправо таким образом, чтобы она скользнула под направляющую (2). Затем протяните нить, как показано, вправо мимо устройства первоначального натяжения.

– Придерживая нить двумя руками, заведите ее между шайбами регулятора натяжения нити и оттяните вниз, чтобы убедиться, что она правильно располагается между шайбами (3).

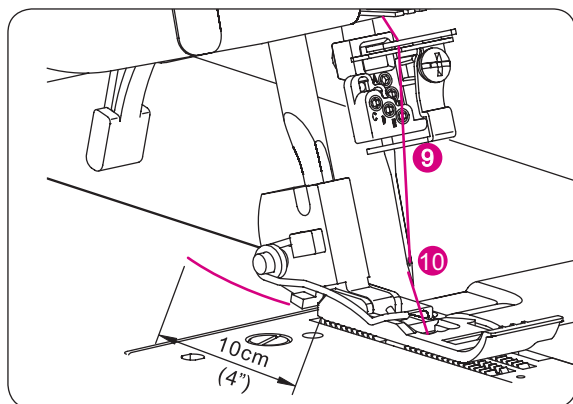


– Проведите нить через точки (4)–(10).

ОБРАТИТЕ ВНИМАНИЕ:

Проведите нить через среднюю прорезь на нитенаправителе (5) и через нижнюю прорезь на крышке нитепритягивателя (6). Затем заведите нить в среднюю прорезь на нитенаправителе (7) и нитенаправителе (8).

Прежде чем вдеть нить в ушко иглы, убедитесь, что она располагается перед нитенаправителем в нижней части иглодержателя (9).

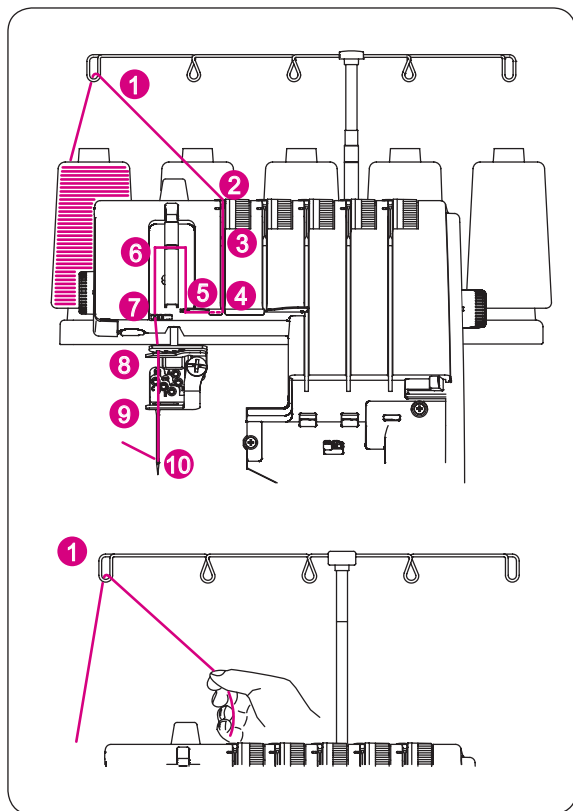


- Заправьте нить в ушко средней иглы (10).

ОБРАТИТЕ ВНИМАНИЕ:

Использование пинцета, расположенного в крышке петлителя, значительно облегчает процесс заправки нити в ушко иглы.

- Нить должна находиться позади направляющей.
- Вытяните прим. 10 см (4 дюйма) нити через ушко иглы от себя.
- Затем протяните нить вниз под лапку.



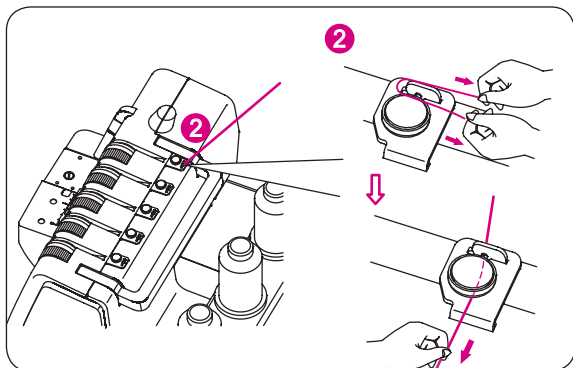
- **Левая игла плоского шва (желтая маркировка)**
(С на иглодержателе)



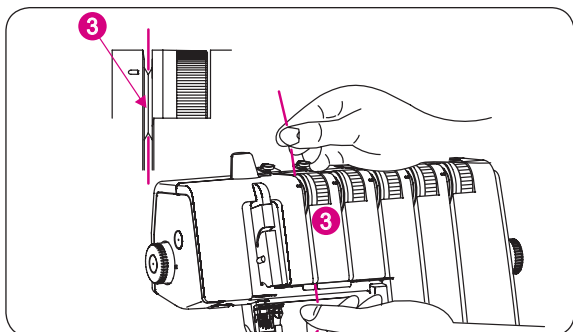
ВНИМАНИЕ:

Выключите главный выключатель.

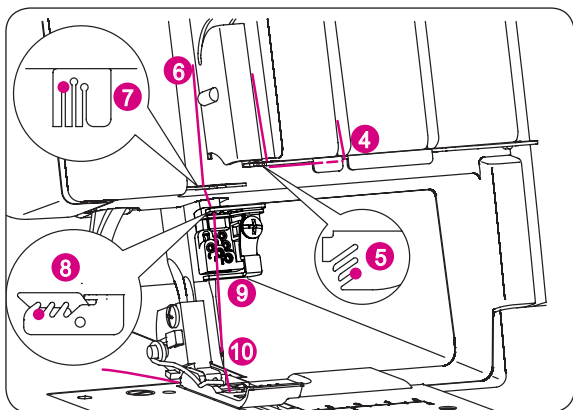
- Поднимите прижимную лапку, чтобы раскрыть шайбы регулятора натяжения нити.
- Заправьте нить в левую иглу плоского шва через указанные точки (1)–(10).
- Проденьте нить через нитенаправитель на себя (1).



- Проведите нить через направляющую предварительного натяжения, протянув ее вправо таким образом, чтобы она скользнула под направляющую (2). Затем протяните нить, как показано, вправо мимо устройства первоначального натяжения.



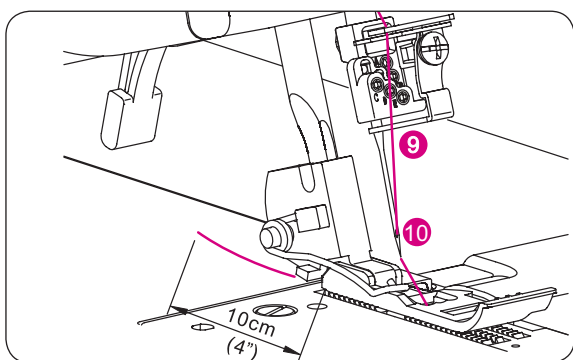
- Придерживая нить двумя руками, заведите ее между шайбами регулятора натяжения нити и оттяните вниз, чтобы убедиться, что она правильно располагается между шайбами (3).



- Проведите нить через точки (4)–(10).

ОБРАТИТЕ ВНИМАНИЕ:

Проведите нить через переднюю прорезь на нитенаправителе (5) и через нижнюю прорезь на крышке нитепритягивателя (6). Затем заведите нить в левую прорезь на нитенаправителе (7) и в левую прорезь на нитенаправителе (8).



- Прежде чем вдеть нить в ушко иглы, заведите ее за нитенаправитель (9) под иглодержателем.

- Вденьте нить в ушко левой иглы (10).

ОБРАТИТЕ ВНИМАНИЕ:

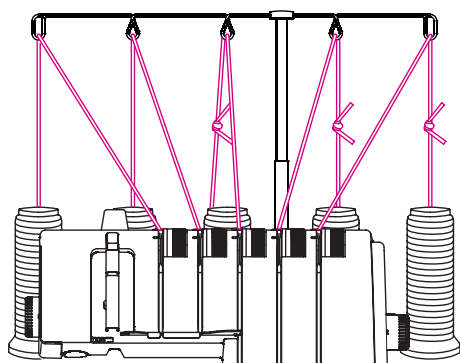
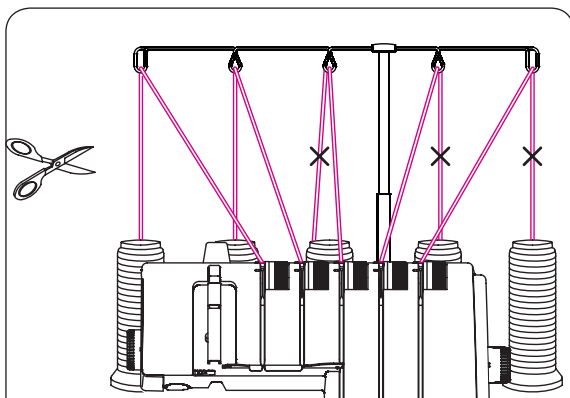
Использование пинцета, расположенного в крышке петлителя, значительно облегчает процесс заправки нити в ушко иглы.

- Нить должна находиться позади направляющей.
- Вытяните прим. 10 см (4 дюйма) нити через ушко иглы от себя.
- Затем протяните нить вниз под лапку.

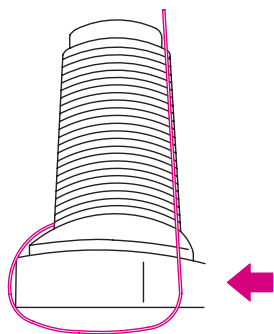
СМЕНА НИТЕЙ

Путем связывания

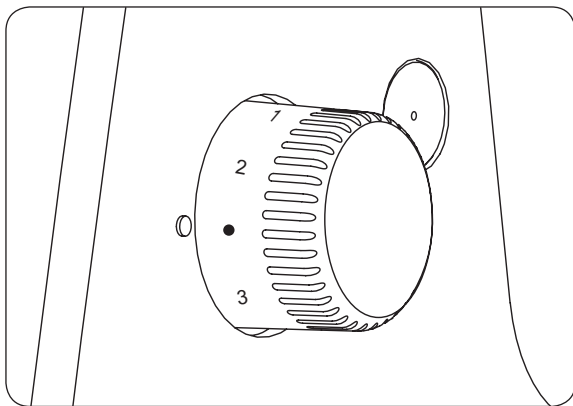
- Чтобы сменить тип или цвет нити, обрежьте нить у катушки.



- Установите новые катушки с нитями на катушечные стержни.
- Свяжите старую и новую нити. Обрежьте концы нитей на расстоянии 2–3 см (1 дюйм). Если вы обрежете нити слишком коротко, узелок может развязаться.
- Сильно потяните за оба конца, чтобы убедиться, что узелок не развязывается.
- Поднимите прижимную лапку, чтобы раскрыть шайбы регулятора натяжения нити.



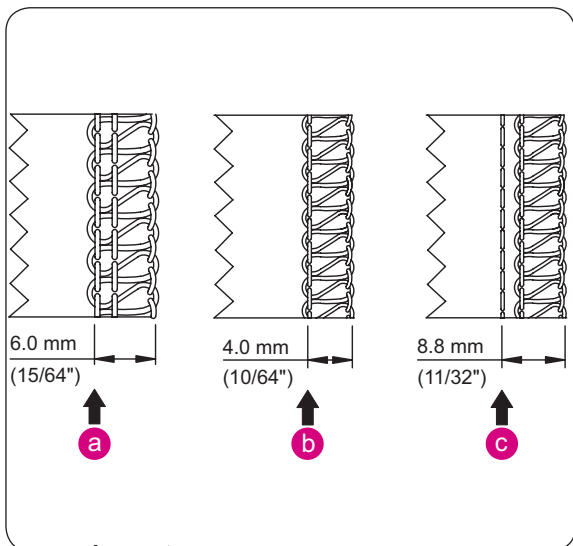
- Протяните нити через машину по одной.
- Если нити протягиваются с трудом, проверьте, не запутались ли они на нитенаправителях и не обвились ли вокруг подставки для катушек.
- Когда узелок встанет перед иглами, **ПРЕКРАТИТЕ** протягивать нити.
- Отрежьте узелок и вденьте нить в ушко иглы.



РЕГУЛИРОВКА ДЛИНЫ СТЕЖКА

Длина стежка

- В большинстве случаев регулятор длины стежка должен стоять на «•= 2,5».
- При шитье плотных тканей выбирайте длину стежка в диапазоне • 2,5 – 4.
- При выполнении ролевых швов выбирайте длину стежка между 1 и 2.
- Для предотвращения сморщивания шва длину стежка можно еще уменьшить.
- При шитье тканей с высокой долей эластичных волокон выбирайте длину стежка в диапазоне 2–4.



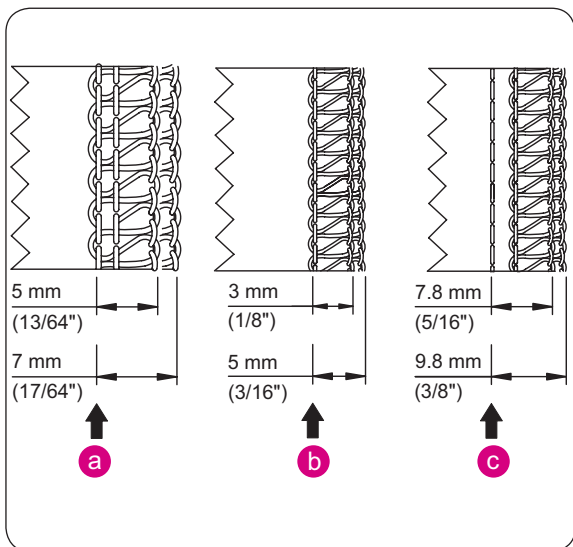
РЕГУЛИРОВКА ШИРИНЫ ШВА

Ширина обметки определяется с помощью левой или правой иглы, а также настройкой ширины обрезки/положения ножа.

Положение иглы

Ширину обметки можно регулировать, меняя положение иглы.

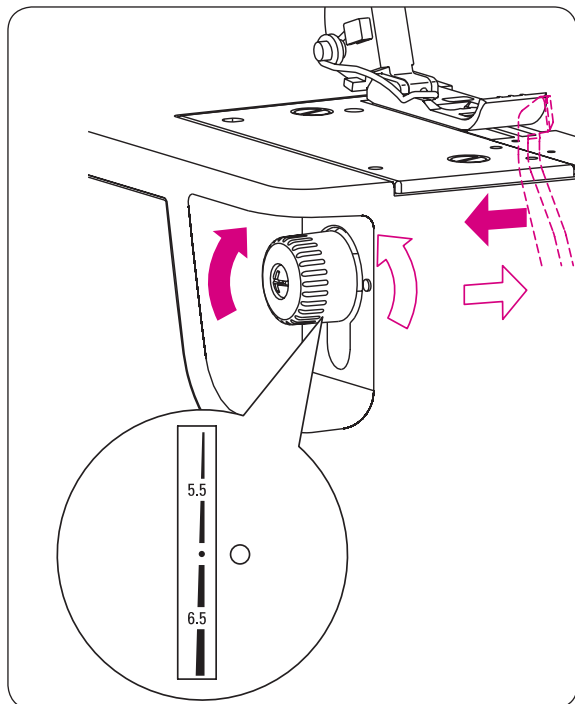
- (a) При работе с левой иглой
6 мм (15/64")
- (b) При работе с правой иглой
4 мм (10/64")
- (c) При работе с иглой цепной строчки
8,8 мм (11/32")



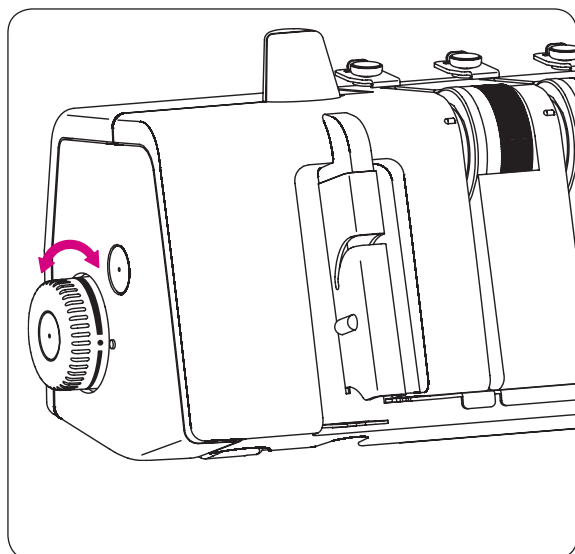
Регулятор положения ножа

Ширину шва можно менять, меняя положение ножа/ширину обрезки.

- (a) При работе с левой иглой
5–7 мм (15/64")
- (b) При работе с правой иглой
3–5 мм (1/8"–3/16")
- (c) При работе с иглой цепной строчки
7,8–9,8 мм (5/16"–3/8")



- Для увеличения ширины обрезки поворачивайте регулятор положения ножа против часовой стрелки, а для уменьшения – по часовой стрелке.



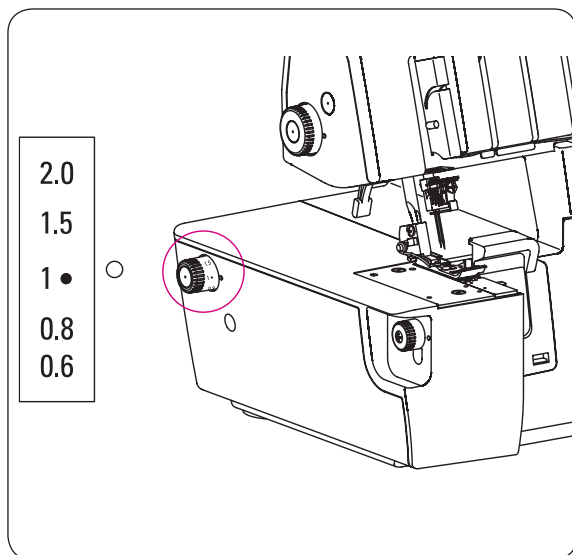
ПРИЖИМ ЛАПКИ

У данной машины прижим лапки отрегулирован на заводе-изготовителе таким образом, что он подходит для шитья тканей средней плотности.

Большинство тканей не требуют регулировки прижима лапки. Тем не менее, бывают случаи, когда необходима регулировка, например, при шитье легких и плотных тканей.

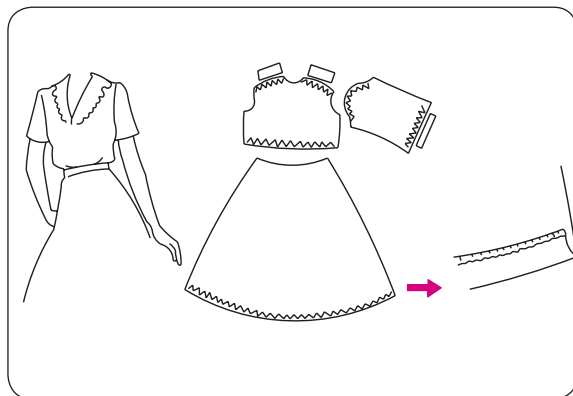
Выберите в этих случаях «●» - нормальный прижим, «L» - самый слабый прижим и «H» - самый сильный прижим.

- Уменьшайте прижим для легких тканей.
- Увеличивайте прижим для тяжелых тканей.
- Сделайте пробную строчку, чтобы определить нужную степень прижима для обрабатываемой ткани.



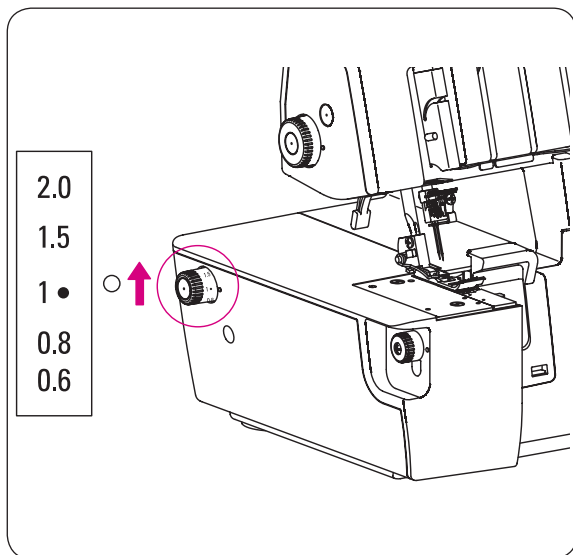
ДИФФЕРЕНЦИАЛЬНАЯ РЕЙКА

- Дифференциальная рейка «растягивает» или «присбаривает» ткань за счет того, что задние гребенки продвигают ткань быстрее или соответственно медленнее, чем передние гребенки.
- Соотношение продвижения ткани передними и задними гребенками находится в диапазоне 0,6–2,0. Регулировка осуществляется с помощью регулятора дифференциальной подачи.
- Использование дифференциальной рейки чрезвычайно эффективно при обметывании трикотажных тканей или косых срезов ткани
- Настройка «1» соответствует регулировке дифференциальной подачи в соотношении 1:1.



Обметочный шов с эффектом собаривания (1–2.0)

Обметочный шов с эффектом собаривания особенно хорошо подходит для отделки рукавов, кокеток, верхних деталей переда и спинки и т. д. из эластичных и трикотажных тканей перед пришиванием к другим деталям изделия.

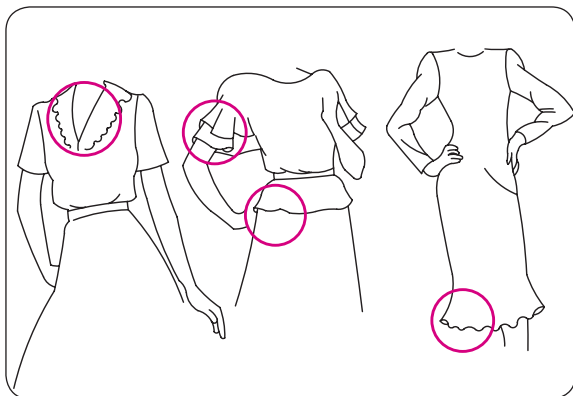


• Регулировка дифференциальной подачи ткани для получения эффекта собаривания

- Установите регулятор дифференциальной подачи между «1» и «2», как показано ниже.
- Выбор регулировки зависит от обрабатываемого материала, а также от степени собаривания.
- Поэтому выберите подходящую регулировку для обрабатываемой ткани и выполните пробную строчку.

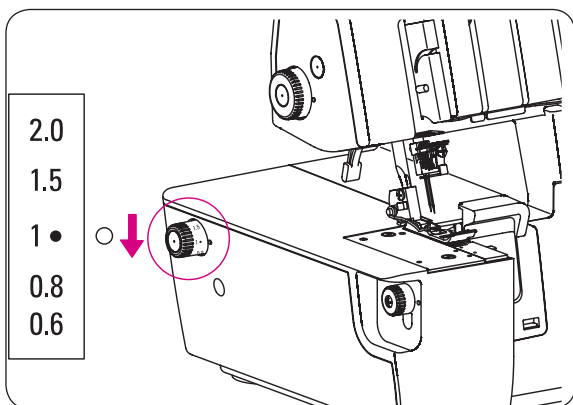
ОБРАТИТЕ ВНИМАНИЕ:

Для обычной обметочной строчки установите дифференциальную подачу на «1».



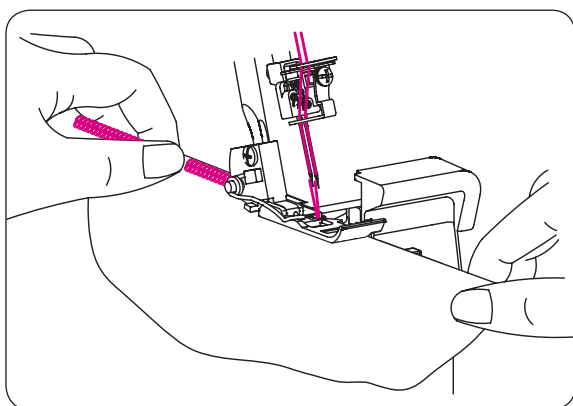
Обметочный шов с эффектом растяжения (1–0.6)

Обметочный шов с эффектом растяжения идеально подходит для отделки декоративных воротников, низа рукавов, подола юбки и т. д.



- **Регулировка дифференциальной подачи ткани для получения эффекта растяжения**

- Установите регулятор дифференциальной подачи между «1» и «0,6», как показано ниже.



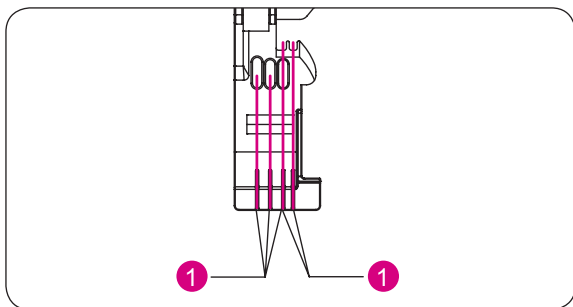
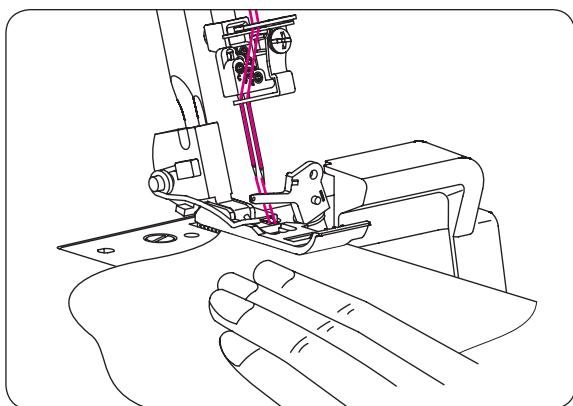
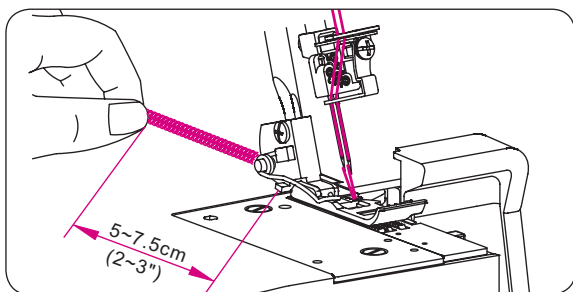
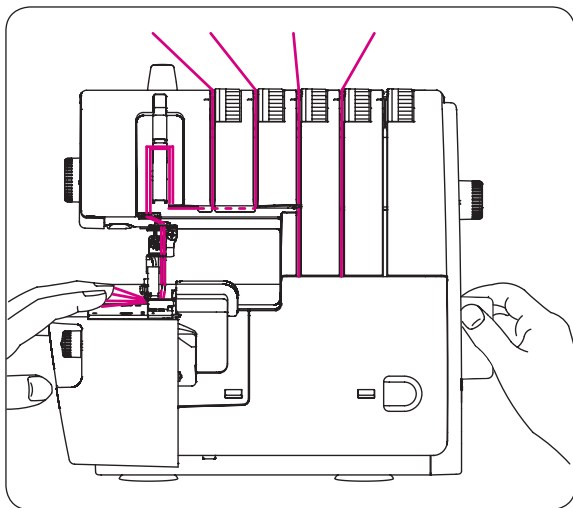
- При выполнении шва слегка натяните ткань, придерживая шов перед и за лапкой.

ОБРАТИТЕ ВНИМАНИЕ:

Если настройка растяжения не подходит к обрабатываемой ткани, ткань выскальзывает из-под иглы и строчка получается неровной.

В этом случае настройте дифференциальную подачу ближе к среднему значению.

Для обычной обметочной строчки установите дифференциальную подачу на «1».



ЦЕПОЧКА НИТОК И ПРОБНЫЕ ШВЫ

ОБРАТИТЕ ВНИМАНИЕ:

Следующие указания не распространяются на плоские швы. Указания по обработке плоских швов см. на с. 51 «Выполнение плоских швов».

- После того, как машина полностью заправлена нитями, пропустите все нити под игольную пластину и немного влево под лапкой.
- Опустите прижимную лапку; шайбы натяжения нитей сжимаются.
- Придерживая нити, слегка натяните их.
- Поверните маховик на 2–3 полных оборота против часовой стрелки, чтобы сделать первые петли цепочки ниток.
- Продолжая придерживать цепочку ниток рукой, нажимайте на педаль, пока не получите цепочку длиной 5–7,5 см (2–3 дюйма).
- Подложите край ткани под лапку и сделайте пробную строчку.

ОБРАТИТЕ ВНИМАНИЕ:

Во время шитья не тяните ткань, так как при этом игла может погнуться и сломаться.

- В конце пробной строчки продолжайте нажимать на педаль, пока не получится цепочка ниток длиной 15–20 см (6–8 дюймов).

ОБРАТИТЕ ВНИМАНИЕ:

Если у вас не получается цепочка ниток, слегка оттяните ткань назад.

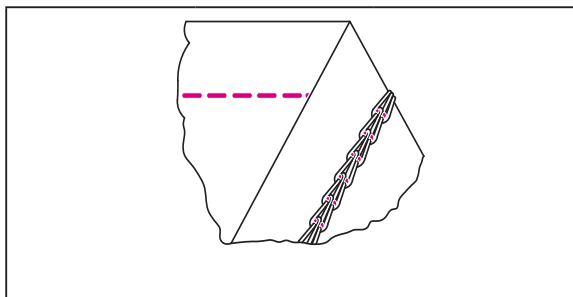
- Обрежьте концы нитей.

ОБРАТИТЕ ВНИМАНИЕ:

Цепочку ниток и пробную строчку нужно выполнять после каждой заправки нитей, чтобы проверить и при необходимости откорректировать их натяжение.

Информация

На лапке данной машины есть маркировка (1), указывающая положение игл. Используйте ее в качестве подсказки при шитье.



Положение игл		См. с. 15
N/R	R	См. с. 14/15
ДС	3–4	См. с. 33
ППШ/ВП	ППШ	См. с. 42
ЗВП	–	См. с. 14

ВЫПОЛНЕНИЕ ЦЕПНОЙ СТРОЧКИ

2-ниточная цепная строчка

ОБРАТИТЕ ВНИМАНИЕ:

- Указанные значения регулировки натяжения носят рекомендательный характер.
- Оптимальное натяжение зависит от следующих факторов:
 1. Вида и толщины ткани
 2. Толщины иглы
 3. Толщины, вида и содержания волокон в нитке
- Длина стежка для 2-ниточной цепной строчки должна быть больше 2 мм.

• Правильное натяжение

- Отрегулируйте натяжение каждой нити на рекомендуемое значение и выполните пробную строчку на небольшом куске ткани.

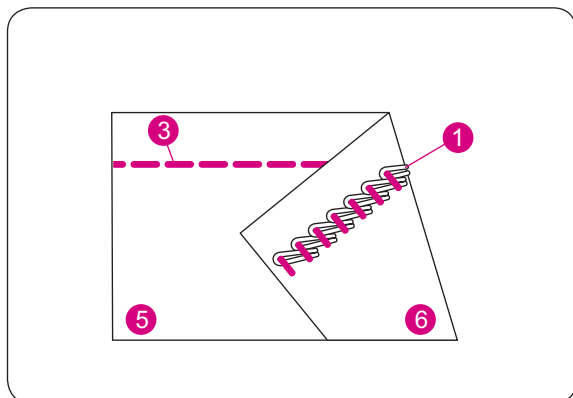
2-ниточная цепная строчка

Ткань средней плотности	Регулятор натяжения нити				
	Желтая	Зеленая	Синяя	Красная	Фиолетовая
		4.5			5.5

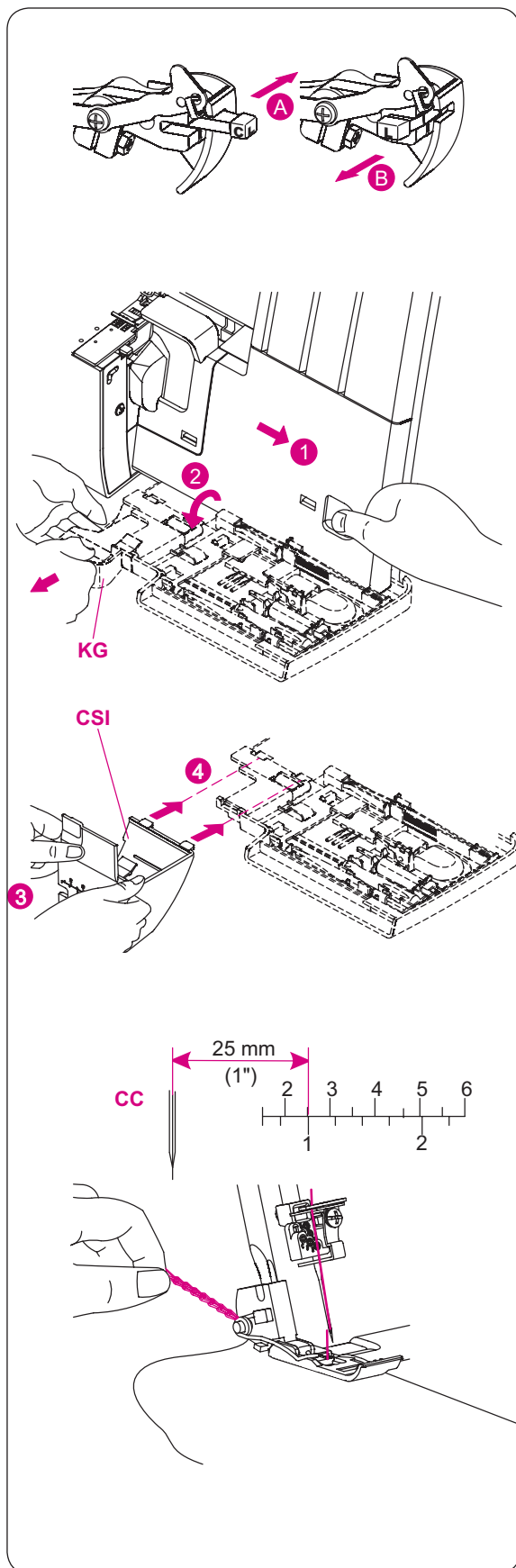
• Коррекция натяжения нитей

Если игльная нить цепной строчки натянута слишком слабо:

- Увеличьте натяжение игльной нити (зеленая маркировка).
- Или ослабьте натяжение нити петлителя цепной строчки (фиолетовая маркировка).



См. цветовую маркировку нитей на с. 21.



Наладка машины

2-ниточная цепная строчка выполняется с помощью двух нитей, одной иглы и одного петлителя цепной строчки.

Цепную строчку можно прокладывать на любом расстоянии от среза ткани или подогнутого края изделия.

Для этого переведите нож в нерабочее положение, отключите верхний петлитель и установите крышку плоского шва (с. 9).

• Опускание верхнего ножа

- Порядок перевода верхнего ножа в нерабочее положение см. на с. 13.

• Отключение верхнего петлителя

- Проверните маховое колесо, чтобы опустить иглы.
- Рычаг (A) назад на «С» для плоского шва/цепной строчки.
- Переведите рычаг (A) вперед на обметочные швы «L».

• Подключение верхнего петлителя

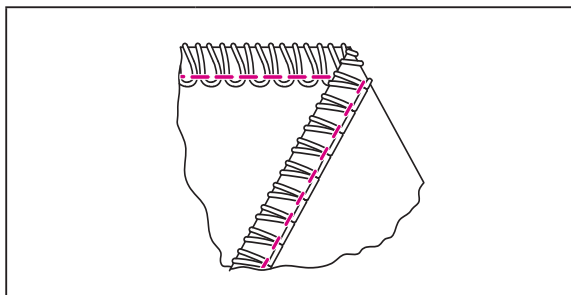
- Проверните маховое колесо, чтобы опустить иглы
- Рычаг (A) назад на «С» для плоского шва/цепной строчки.
- Переведите рычаг (A) вперед на обметочные швы «L».



• Установка крышки плоского шва/цепной строчки

- Откройте крышку петлителя.
- Снимите крышку ножа (КН) и вставьте крышку плоского шва/цепной строчки (КПШ).
- Шкала на крышке показывает расстояние до средней иглы плоского шва. Используйте ее для прокладывания строчки на нужном расстоянии от края ткани.

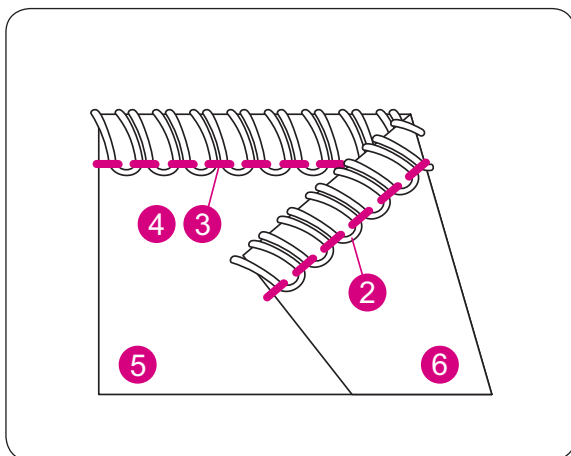
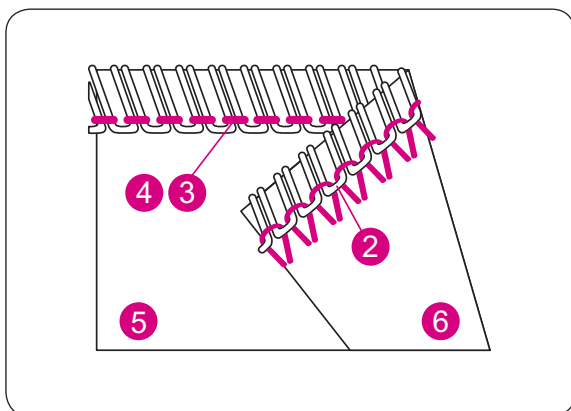
• Начало и конец операции

- Приступая к выполнению строчки, слегка натяните концы ниток от себя так, чтобы игла вошла в ткань
- Если вы начинаете шить, только что заправив нити в машину, выполните строчку на маленьком кусочке ткани длиной 2–3 см и продолжайте шить, чтобы образовалась цепочка ниток.
- В конце каждой строчки слегка оттягивайте ткань от себя, продолжая строчить, чтобы также образовалась цепочка ниток.



Положение игл		См. с. 15
N/R	N	См. с. 14/15
ДС	2.5-4	См. с. 33
ППШ/ВП	ВП	См. с. 42
ЗВП		См. с. 14

См. цветовую маркировку нитей на с. 21.



ВЫПОЛНЕНИЕ ОБМЕТОЧНОГО ШВА

2-НИТОЧНЫЙ ОБМЕТОЧНЫЙ ШОВ

ОБРАТИТЕ ВНИМАНИЕ:

- Указанные значения регулировки натяжения носят рекомендательный характер.
- Оптимальное натяжение зависит от следующих факторов:
 1. Вида и толщины ткани
 2. Толщины иглы
 3. Толщины, вида и содержания волокон в нитке


• Правильное натяжение

- Отрегулируйте натяжение каждой нити на рекомендуемое значение и выполните пробную строчку на небольшом куске ткани.

2-НИТОЧНЫЙ УЗКИЙ ОБМЕТОЧНЫЙ ШОВ

Ткань средней плотности	Регулятор натяжения нити				
	Желтая	Зеленая	Синяя	Красная	Фиолетовая
		4.5		3.5	

2-НИТОЧНЫЙ ШИРОКИЙ ОБМЕТОЧНЫЙ ШОВ

Ткань средней плотности	Регулятор натяжения нити				
	Желтая	Зеленая	Синяя	Красная	Фиолетовая
	2.5			3.0	

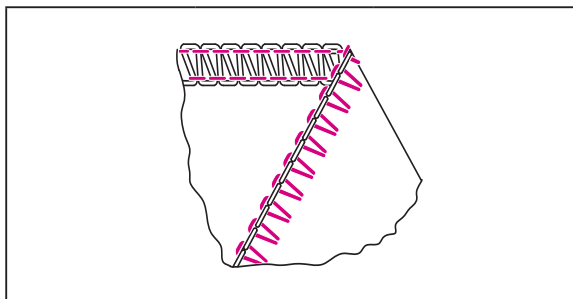
• Коррекция натяжения нитей

Если нить нижнего петлителя натянута слишком сильно или игольная нить натянута слишком слабо:

- Ослабьте натяжение нити нижнего петлителя (красная маркировка).
- Или увеличьте натяжение игольной нити (желтая или зеленая маркировка).

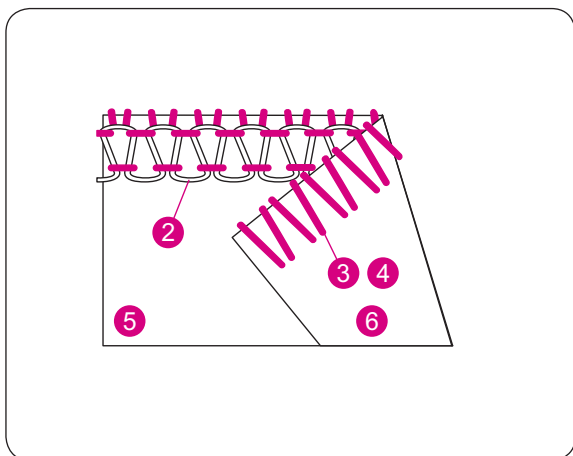
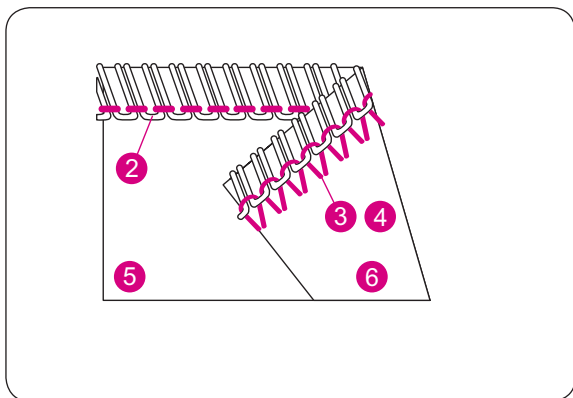
Если нить нижнего петлителя натянута слишком слабо:

- Увеличьте натяжение нити нижнего петлителя (красная маркировка).



Положение игл		См. с. 15
N/R	N	См. с. 14/15
ДС	2.5-4	См. с. 33
ППШ/ВП	ВП	См. с. 42
ЗВП		См. с. 14

См. цветовую маркировку нитей на с. 21.



2-ниточный обметочный шов

ОБРАТИТЕ ВНИМАНИЕ:

- Указанные значения регулировки натяжения носят рекомендательный характер.
- Оптимальное натяжение зависит от следующих факторов:
 1. Вида и толщины ткани
 2. Толщины иглы
 3. Толщины, вида и содержания волокон в нитке

• Правильное натяжение

- Отрегулируйте натяжение каждой нити на рекомендуемое значение и выполните пробную строчку на небольшом куске ткани.

2-ниточный обметочный узкий шов

Ткань средней плотности	Регулятор натяжения нити				
	Желтая	Зеленая	Синяя	Красная	Фиолетовая
		0.0		4.5	

2-ниточный обметочный широкий шов

Ткань средней плотности	Регулятор натяжения нити				
	Желтая	Зеленая	Синяя	Красная	Фиолетовая
	0.0			4.0	

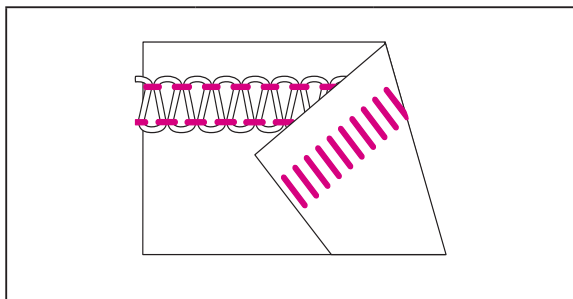
• Коррекция натяжения нитей

Если нить нижнего петлителя видна на изнаночной стороне ткани:

- Увеличьте натяжение нити нижнего петлителя (красная маркировка).

Если игольная нить натянута слишком слабо:

- Увеличьте натяжение игольной нити (желтая или зеленая маркировка).
- Или ослабьте натяжение нити нижнего петлителя (красная маркировка).



Положение игл		См. с. 15
N/R	N	См. с. 14/15
ДС	2.5–4	См. с. 33
ППШ/ВП	ВП	См. с. 42
ЗВП		См. с. 14

См. цветовую маркировку нитей на с. 21.

2-ниточный плоский шов

ОБРАТИТЕ ВНИМАНИЕ:

- Указанные значения регулировки натяжения носят рекомендательный характер.
- Оптимальное натяжение зависит от следующих факторов:
 1. Вида и толщины ткани
 2. Толщины иглы
 3. Толщины, вида и содержания волокон в нитке

• Правильное натяжение

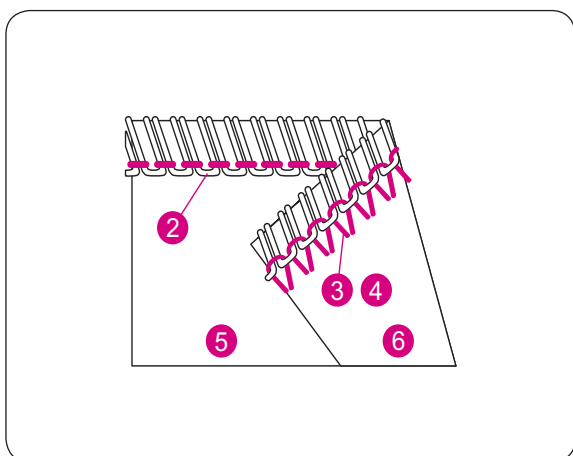
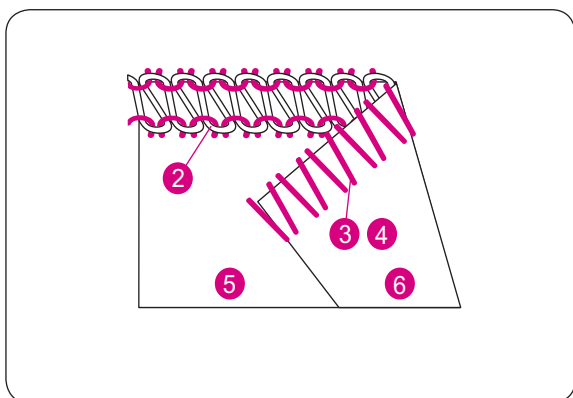
- Отрегулируйте натяжение каждой нити на рекомендуемое значение и выполните пробную строчку на небольшом куске ткани.

2-ниточный плоский узкий шов

Ткань средней плотности	Регулятор натяжения нити				
	Желтая	Зеленая	Синяя	Красная	Фиолетовая
		0.0		4.5	

2-ниточный плоский широкий шов

Ткань средней плотности	Регулятор натяжения нити				
	Желтая	Зеленая	Синяя	Красная	Фиолетовая
	0.0			4.0	



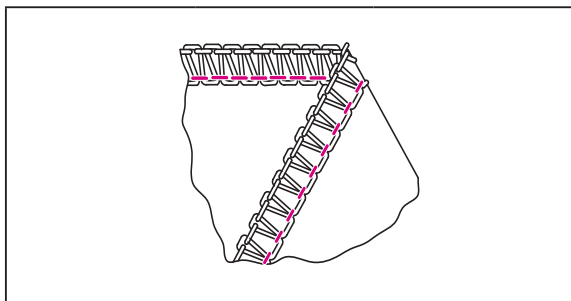
• Коррекция натяжения нитей

Если нить нижнего петлителя натянута слишком сильно или игольная нить натянута слишком слабо:

- Ослабьте натяжение нити нижнего петлителя (красная маркировка).

Если нить нижнего петлителя натянута слишком слабо:

- Увеличьте натяжение нити нижнего петлителя (красная маркировка).



Положение игл		См. с. 15
N/R	N	См. с. 14/15
ДС	2.5-4	См. с. 33
ППШ/ВП	ВП	См. с. 42
ЗВП	-	См. с. 14

См. цветовую маркировку нитей на с. 21.

3-ниточный обметочный шов

ОБРАТИТЕ ВНИМАНИЕ:

- Указанные значения регулировки натяжения носят рекомендательный характер.
- Оптимальное натяжение зависит от следующих факторов:
 1. Вида и толщины ткани
 2. Толщины иглы
 3. Толщины, вида и содержания волокон в нитке

• Правильное натяжение

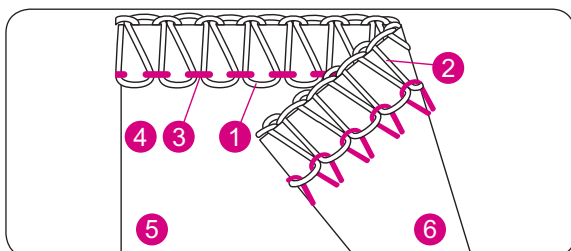
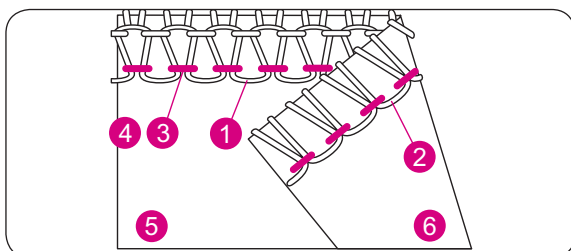
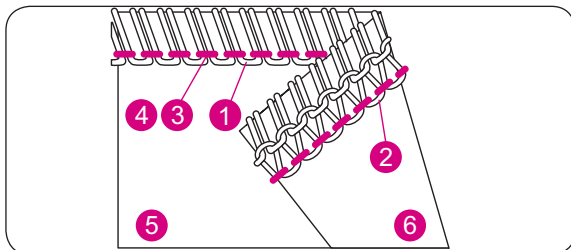
- Отрегулируйте натяжение каждой нити на рекомендуемое значение и выполните пробную строчку на небольшом куске ткани.

3-ниточный узкий обметочный шов

Ткань средней плотности	Регулятор натяжения нити				
	Желтая	Зеленая	Синяя	Красная	Фиолетовая
		4.5	4.5	4.0	

3-ниточный широкий обметочный шов

Ткань средней плотности	Регулятор натяжения нити				
	Желтая	Зеленая	Синяя	Красная	Фиолетовая
	3.0		4.5	3.5	



• Коррекция натяжения нитей

Если нить верхнего петлителя видна на изнаночной стороне ткани:

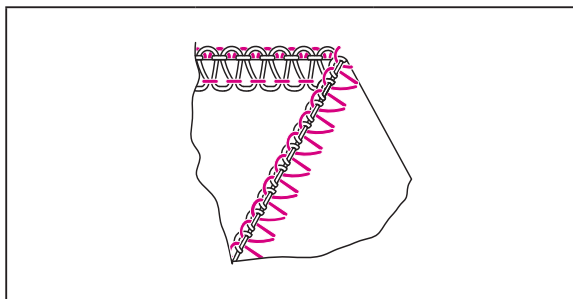
- Увеличьте натяжение нити верхнего петлителя (синяя маркировка).
- Или ослабьте натяжение нити нижнего петлителя (красная маркировка).

Если нить нижнего петлителя видна на лицевой стороне ткани:

- Увеличьте натяжение нити нижнего петлителя (красная маркировка).
- Или ослабьте натяжение нити верхнего петлителя (синяя маркировка).

Если игольная нить натянута слишком слабо:

- Увеличьте натяжение игольной нити (желтая или зеленая маркировка).



Положение игл	/	См. с. 15
N/R	N	См. с. 14/15
ДС	2.5–4	См. с. 33
ППШ/ВП	ВП	См. с. 42
ЗВП	–	См. с. 14

См. цветовую маркировку нитей на с. 21.

3-НИТОЧНЫЙ ПЛОСКИЙ ШОВ

ОБРАТИТЕ ВНИМАНИЕ:

- Указанные значения регулировки натяжения носят рекомендательный характер.
- Оптимальное натяжение зависит от следующих факторов:
 1. Вида и толщины ткани
 2. Толщины иглы
 3. Толщины, вида и содержания волокон в нитке

• Правильное натяжение

- Отрегулируйте натяжение каждой нити на рекомендуемое значение и выполните пробную строчку на небольшом куске ткани.

3-НИТОЧНЫЙ ПЛОСКИЙ УЗКИЙ

Ткань средней плотности	Регулятор натяжения нити				
	Желтая	Зеленая	Синяя	Красная	Фиолетовая
	0	4.5	6.5		

3-НИТОЧНЫЙ ПЛОСКИЙ ШИРОКИЙ

Ткань средней плотности	Регулятор натяжения нити				
	Желтая	Зеленая	Синяя	Красная	Фиолетовая
	0		4.5	7.0	

• Коррекция натяжения нитей

Если нить нижнего петлителя натянута слишком слабо:

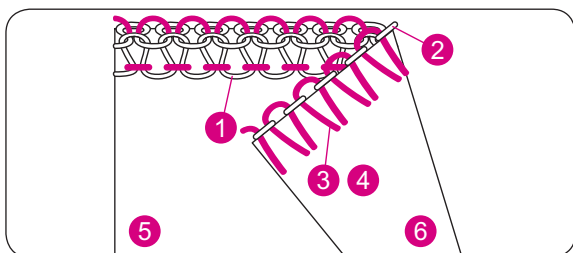
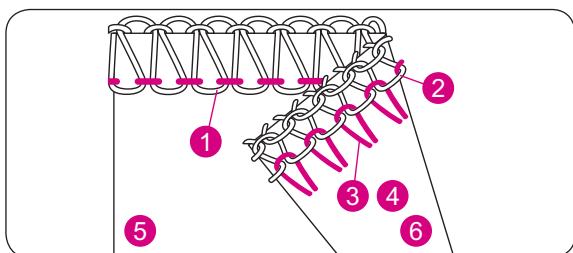
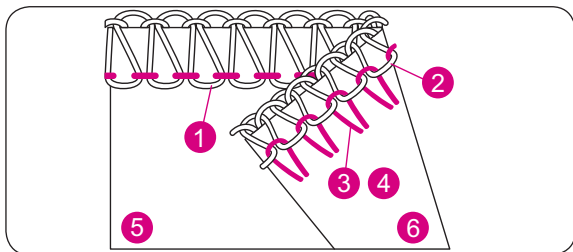
- Увеличьте натяжение нити нижнего петлителя (красная маркировка).

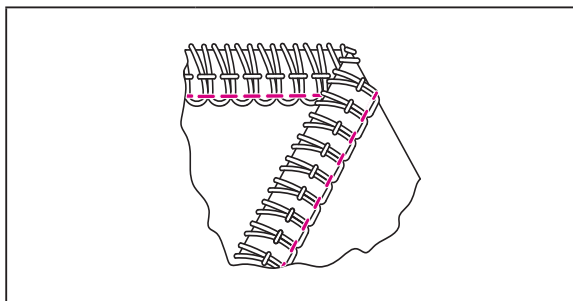
Если нить верхнего петлителя натянута слишком слабо:

- Увеличьте натяжение нити верхнего петлителя (синяя маркировка).

Если игольная нить натянута слишком слабо:

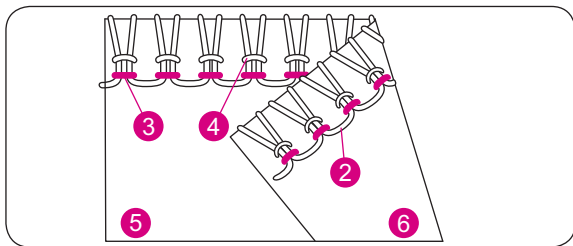
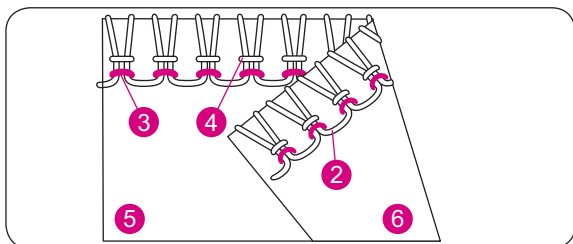
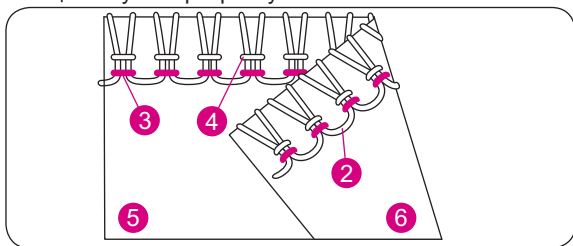
- Увеличьте натяжение игольной нити (желтая или зеленая маркировка).
- Или ослабьте натяжение нити верхнего петлителя (синяя маркировка).





Положение игл		См. с. 15
N/R	N	См. с. 14/15
ДС	2.5–4	См. с. 33
ППШ/ВП	ВП	См. с. 42
ЗВП		См. с. 14

См. цветовую маркировку нитей на с. 21.



3-ниточный суперэластичный шов

ОБРАТИТЕ ВНИМАНИЕ:

- Указанные значения регулировки натяжения носят рекомендательный характер.
- Оптимальное натяжение зависит от следующих факторов:
 1. Вида и толщины ткани
 2. Толщины иглы
 3. Толщины, вида и содержания волокон в нитке

• Правильное натяжение

- Отрегулируйте натяжение каждой нити на рекомендуемое значение и выполните пробную строчку на небольшом куске ткани.

3-ниточный суперэластичный шов

Ткань средней плотности	Регулятор натяжения нити				
	Желтая	Зеленая	Синяя	Красная	Фиолетовая
	4.0	4.0		3.5	

• Коррекция натяжения нитей

Если нить нижнего петлителя натянута слишком слабо:

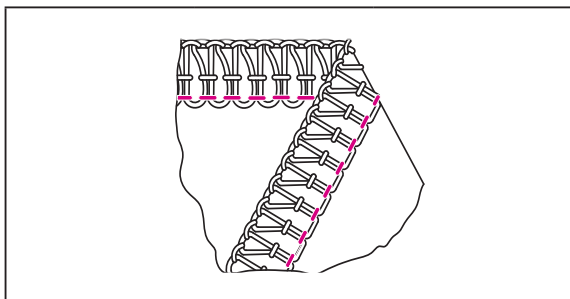
- Увеличьте натяжение нити нижнего петлителя (красная маркировка).

Если левая игльная нить натянута слишком слабо:

- Увеличьте натяжение левой игльной нити (желтая маркировка).

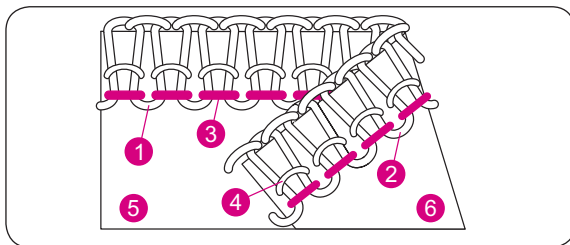
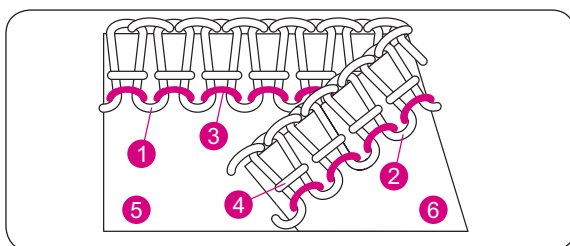
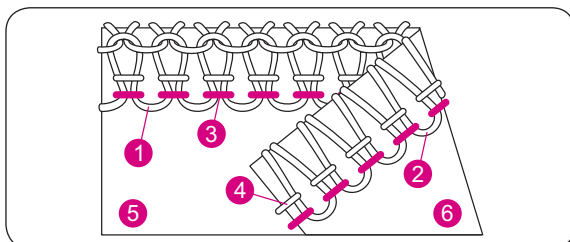
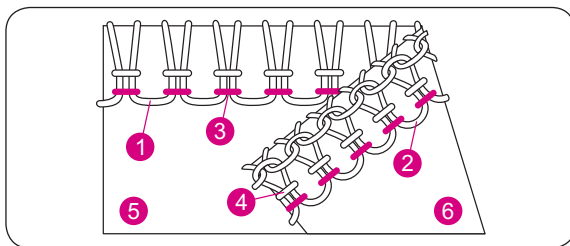
Если правая игльная нить натянута слишком слабо:

- Увеличьте натяжение игльной нити (зеленая маркировка).



Положение игл		См. с. 15
N/R	N	См. с. 14/15
ДС	2.5–4	См. с. 33
ППШ/ВП	ВП	См. с. 42
ЗВП	–	См. с. 14

См. цветовую маркировку нитей на с. 21.



4–ниточный обметочный с укрепительной строчкой

ОБРАТИТЕ ВНИМАНИЕ:

- Указанные значения регулировки натяжения носят рекомендательный характер.
- Оптимальное натяжение зависит от следующих факторов:
 1. Вида и толщины ткани
 2. Толщины иглы
 3. Толщины, вида и содержания волокон в нитке

• Правильное натяжение

- Отрегулируйте натяжение каждой нити на рекомендуемое значение и выполните пробную строчку на небольшом куске ткани.

4–ниточный обметочный шов с укрепительной строчкой

Ткань средней плотности	Регулятор натяжения нити				
	Желтая	Зеленая	Синяя	Красная	Фиолетовая
	4.0	4.0	4.0	4.0	

• Коррекция натяжения нитей

Если нить верхнего петлителя видна на изнаночной стороне ткани:

- Увеличьте натяжение нити верхнего петлителя (синяя маркировка).
- Или ослабьте натяжение нити нижнего петлителя (красная маркировка).

Если нить нижнего петлителя видна на лицевой стороне ткани:

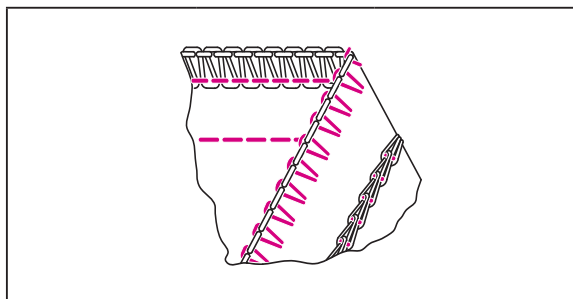
- Увеличьте натяжение нити нижнего петлителя (красная маркировка).
- Или ослабьте натяжение нити верхнего петлителя (синяя маркировка).

Если левая игольная нить натянута слишком слабо:

- Увеличьте натяжение игольной нити (желтая маркировка).

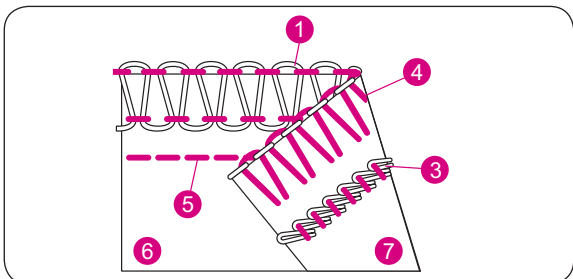
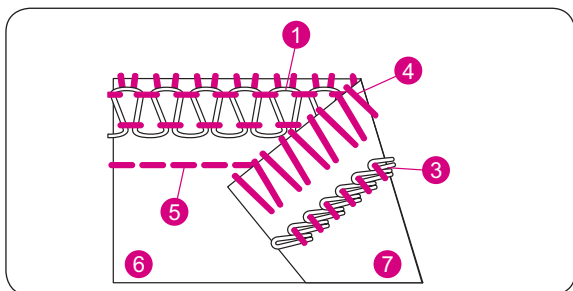
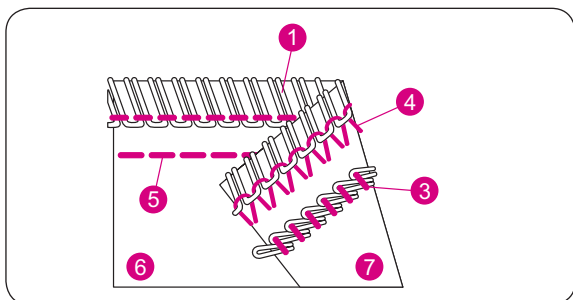
Если правая игольная нить натянута слишком слабо:

- Увеличьте натяжение правой игольной нити (зеленая маркировка).



Положение игл		См. с. 15
N/R	N	См. с. 14/15
ДС	2.5–4	См. с. 33
ППШ/ВП	ВП	См. с. 42
ЗВП		См. с. 14

См. цветовую маркировку нитей на с. 21.



2-ниточный обметочный шов и цепная строчка

ОБРАТИТЕ ВНИМАНИЕ:

- Указанные значения регулировки натяжения носят рекомендательный характер.
- Оптимальное натяжение зависит от следующих факторов:
 1. Вида и толщины ткани
 2. Толщины иглы
 3. Толщины, вида и содержания волокон в нитке

• Правильное натяжение

- Отрегулируйте натяжение каждой нити на рекомендуемое значение и выполните пробную строчку на небольшом куске ткани.

2-ниточный обметочный узкий шов и цепная строчка

Ткань средней плотности	Регулятор натяжения нити				
	Желтая	Зеленая	Синяя	Красная	Фиолетовая
	2.0	0.0		5.0	5.5

2-ниточный обметочный широкий шов и цепная строчка

Ткань средней плотности	Регулятор натяжения нити				
	Желтая	Зеленая	Синяя	Красная	Фиолетовая
	2.0	0.0		4.5	5.5

• Коррекция натяжения нитей

Если нить нижнего петлителя видна на лицевой стороне ткани:

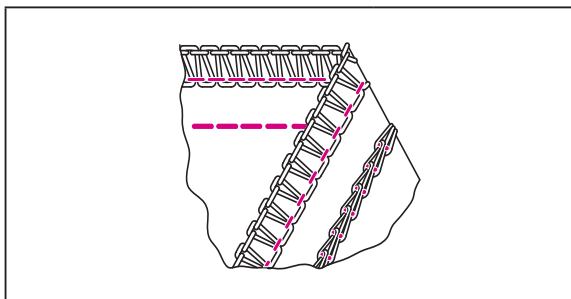
- Увеличьте натяжение нити нижнего петлителя (красная маркировка).

Если правая игльная нить натянута слишком слабо:

- Увеличьте натяжение правой игльной нити (зеленая маркировка).

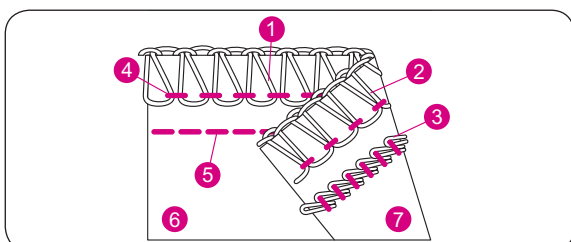
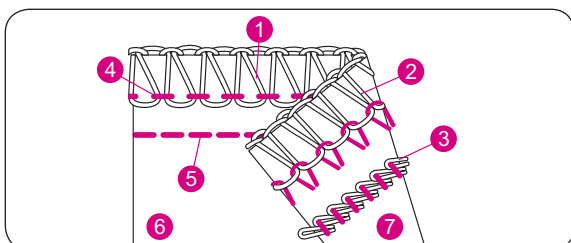
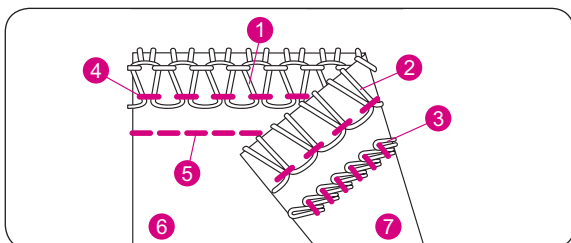
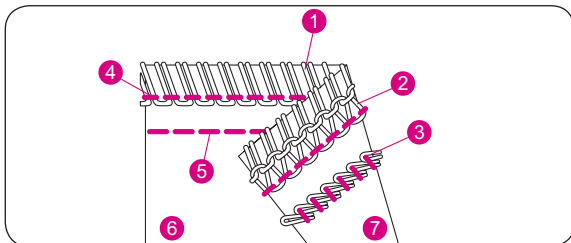
Если игльная нить цепной строчки натянута слишком слабо:

- Увеличьте натяжение игльной нити цепной строчки (желтая маркировка).
- Или ослабьте натяжение нити петлителя цепной строчки (фиолетовая маркировка).



Положение игл		См. с. 15
N/R	N	См. с. 14/15
ДС	2.5-4	См. с. 33
ППШ/ВП	ВП	См. с. 42
ЗВП	-	См. с. 14

См. цветовую маркировку нитей на с. 21.



3-ниточный обметочный шов и цепная строчка

ОБРАТИТЕ ВНИМАНИЕ:

- Указанные значения регулировки натяжения носят рекомендательный характер.
- Оптимальное натяжение зависит от следующих факторов:
 1. Вида и толщины ткани
 2. Толщины иглы
 3. Толщины, вида и содержания волокон в нитке

• Правильное натяжение

- Отрегулируйте натяжение каждой нити на рекомендуемое значение и выполните пробную строчку на небольшом куске ткани.

3-ниточный обметочный узкий шов и цепная строчка

Ткань средней плотности	Регулятор натяжения нити				
	Желтая	Зеленая	Синяя	Красная	Фиолетовая
	2.0	4.5	4.5	4.0	5.5

3-ниточный обметочный широкий шов и цепная строчка

Ткань средней плотности	Регулятор натяжения нити				
	Желтая	Зеленая	Синяя	Красная	Фиолетовая
	2.0	5.5	4.5	3.5	5.5

• Коррекция натяжения нитей

Если нить верхнего петлителя видна на изнаночной стороне ткани:

- Увеличьте натяжение нити верхнего петлителя (синяя маркировка).
- Или ослабьте натяжение нити нижнего петлителя (красная маркировка).

Если нить нижнего петлителя видна на лицевой стороне ткани:

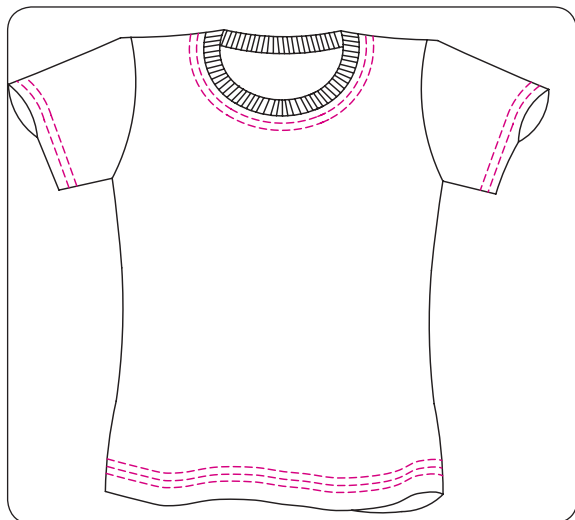
- Увеличьте натяжение нити нижнего петлителя (красная маркировка).
- Или ослабьте натяжение нити верхнего петлителя (синяя маркировка).

Если игольная нить обметочного шва натянута слишком слабо:

- Увеличьте натяжение правой игольной нити (зеленая маркировка).

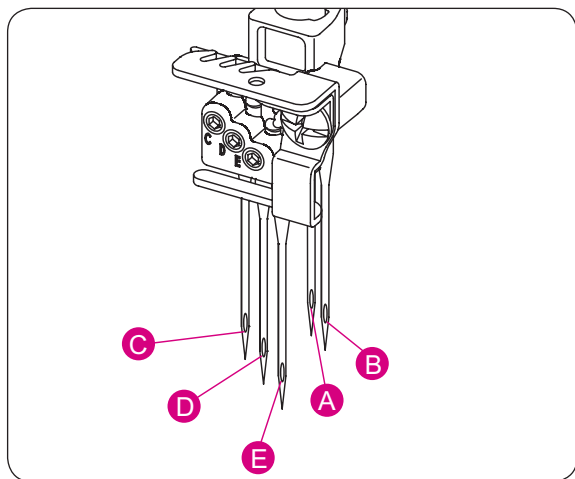
Если игольная нить цепной строчки натянута слишком слабо:

- Увеличьте натяжение игольной нити цепной строчки (желтая маркировка).
- Или ослабьте натяжение нити петлителя цепной строчки (фиолетовая маркировка).



ВЫПОЛНЕНИЕ ПЛОСКИХ ШВОВ

- Данная машина может выполнять 3-ниточные плоские швы шириной 5,6 мм.
- Плоский шов используется для обработки низа изделия и рукавов, пришивания трикотажной бейки к горловине или декоративных швов.
- Плоская строчка лучше всего подходит для эластичных тканей, таких как трикотаж и джерси.
- Также можно использовать ее на тканых материалах типа джинсового. Однако при этом требуется максимальная осторожность при регулировке натяжения нитей из-за риска их обрыва или пропуска стежков.
- Если при шитье джинсовой ткани происходит обрыв нити или пропуск стежков, прежде всего необходимо заменить иглы, а затем поэтапно отрегулировать натяжение нитей (на 1/4 номера).



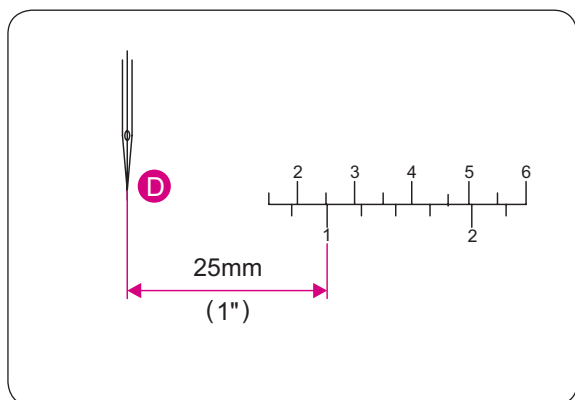
Наладка машины



ВНИМАНИЕ:

Выключите главный выключатель.

- Откройте крышку петлителя. (см. с. 10)
- Отключите верхний петлитель. (см. с. 42)
- Переведите подвижный верхний нож в неподвижное состояние. (см. с. 13)
- Установите рычаг переключения на ролевые швы в положение «R» (См. с. 15).
- Замените крышку ножа на крышку плоского шва (См. с. 42).
- Выньте оверлочные иглы из гнезд (A) и (B) на иглодержателе.
- Для выполнения плоского шва шириной 5,6 мм установите правую (E), среднюю (D) и левую иглу (C) плоского шва. См. страницы 30–34)
- Заправьте нити в петлитель плоского шва и три иглы плоского шва (фиолетовая маркировка) (см. страницы 18-23)
- Шкала на крышке плоского шва показывает расстояние до средней иглы. Используйте ее для точного позиционирования края ткани.



Дополнительная информация по выполнению плоских швов

• В начале строчки

- (a) Поднимите прижимную лапку.
- (b) Подложите кусочек ткани под прижимную лапку за иглой.
- (c) Опустите прижимную лапку.

ОБРАТИТЕ ВНИМАНИЕ:

Если строчка должна начинаться в середине куска ткани, расположите ткань в требуемой точке начала строчки.

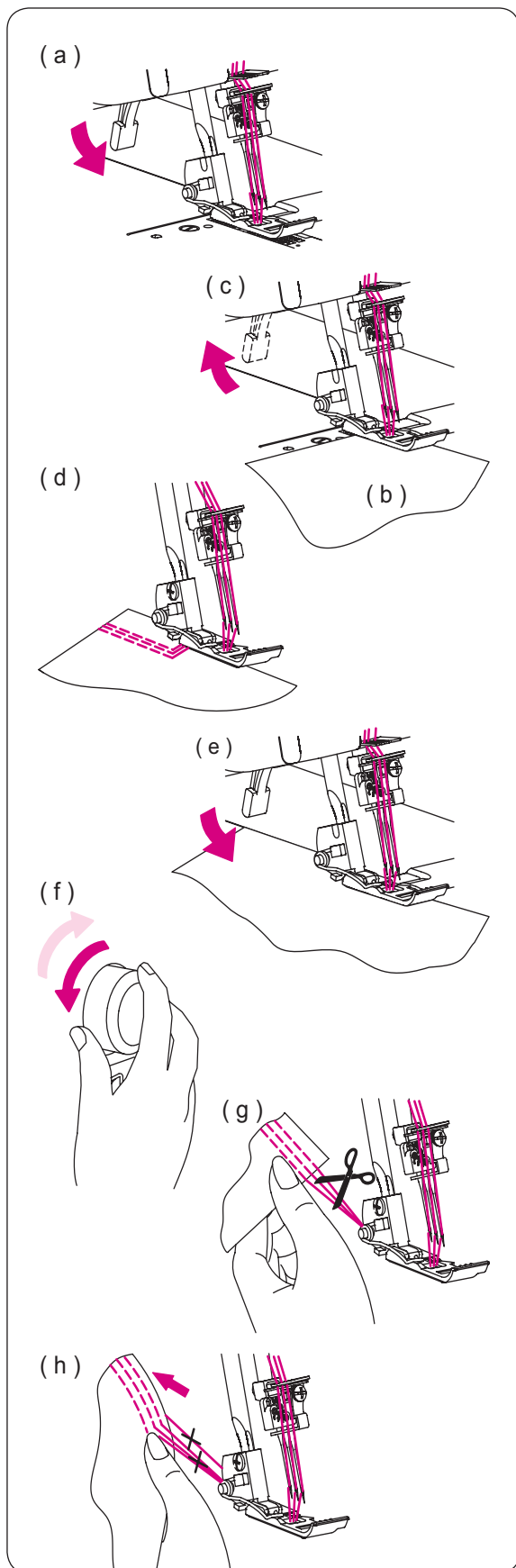
• В конце строчки

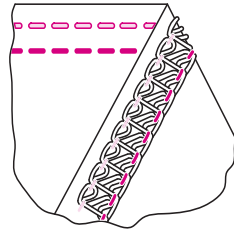
- (d) Перестаньте строчить, когда вся ткань выйдет из-под лапки.
- (a) Поднимите прижимную лапку.

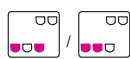
- (f) Проверните маховое колесо на один оборот против часовой стрелки, а затем на один оборот по часовой стрелке.
- (g) Слегка оттяните ткань от себя и обрежьте нити для извлечения ткани.

ОБРАТИТЕ ВНИМАНИЕ:

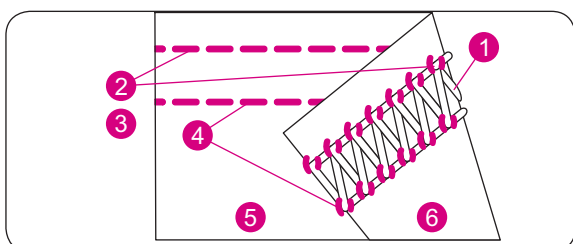
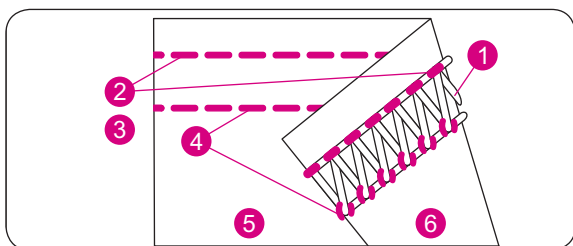
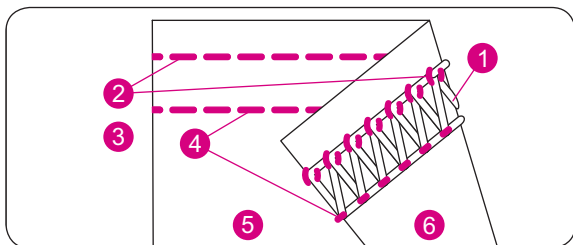
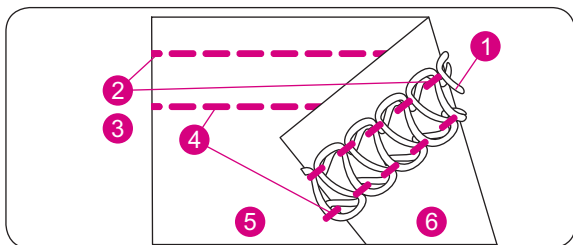
- (h) Эти указания относятся к выполнению плоских швов, так как при их выполнении невозможно прострочить цепочку ниток.





Положение игл		См. с. 15
N/R	R	См. с. 14/15
ДС	3–4	См. с. 33
ППШ/ВП	ППШ	См. с. 42
ЗВП	–	См. с. 14

См. цветовую маркировку нитей на с. 21.



3-НИТОЧНЫЙ ПЛОСКИЙ ШОВ

ОБРАТИТЕ ВНИМАНИЕ:

- Указанные значения регулировки натяжения носят рекомендательный характер.
- Оптимальное натяжение зависит от следующих факторов:
 1. Вида и толщины ткани
 2. Толщины иглы
 3. Толщины, вида и содержания волокон в нитке
- Длина стежка плоского шва должна быть больше «•» (2,5 мм).

• Правильное натяжение

- Отрегулируйте натяжение каждой нити на рекомендуемое значение и выполните пробную строчку на небольшом куске ткани.

3-НИТОЧНЫЙ ПЛОСКИЙ УЗКИЙ

Ткань средней плотности	Регулятор натяжения нити				
	Желтая	Зеленая	Синяя	Красная	Фиолетовая
Полиэстер	3.0	6.0			4.0

3-НИТОЧНЫЙ ПЛОСКИЙ ШИРОКИЙ

Ткань средней плотности	Регулятор натяжения нити				
	Желтая	Зеленая	Синяя	Красная	Фиолетовая
Полиэстер	3.0		6.5		4.0

• Коррекция натяжения нитей

Если нить петлителя плоского шва натянута слишком слабо:

- Увеличьте натяжение нити петлителя плоского шва (фиолетовая маркировка).

Если левая игльная нить плоского шва натянута слишком слабо:

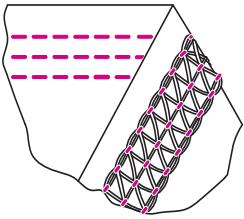
- Увеличьте натяжение левой игльной нити плоского шва (желтая маркировка).
- Или ослабьте натяжение нити петлителя плоского шва (фиолетовая маркировка).


Если правая игльная нить плоского шва натянута слишком слабо:

- Увеличьте натяжение правой игльной нити плоского шва (зеленая маркировка) или (синяя маркировка).
- Или ослабьте натяжение нити петлителя плоского шва (фиолетовая маркировка).

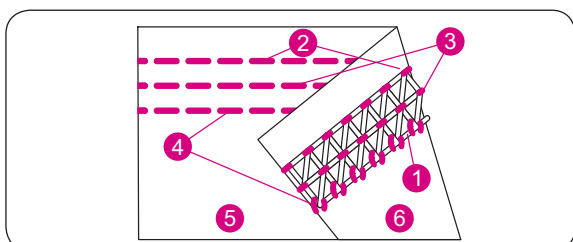
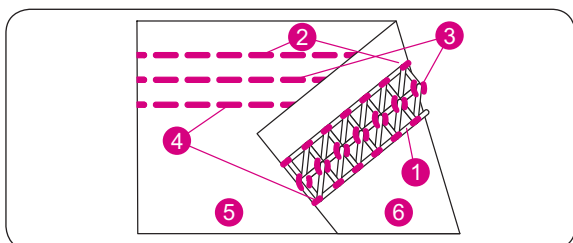
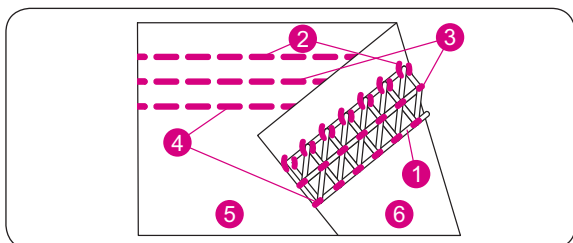
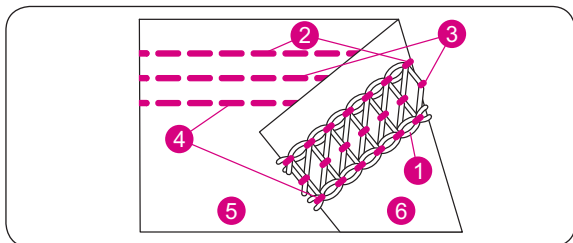
Если лицевая сторона ткани между игльными нитями начинает смарщиваться:

- Увеличьте натяжение нити петлителя плоского шва (фиолетовая маркировка).



Положение игл		См. с. 15
N/R	R	См. с. 14/15
ДС	3–4	См. с. 33
ППШ/ВП	ППШ	См. с. 42
ЗВП	–	См. с. 14

См. цветовую маркировку нитей на с. 21.



4-НИТОЧНЫЙ ПЛОСКИЙ

ОБРАТИТЕ ВНИМАНИЕ:

- Указанные значения регулировки натяжения носят рекомендательный характер.
- Оптимальное натяжение зависит от следующих факторов:
 1. Вида и толщины ткани
 2. Толщины иглы
 3. Толщины, вида и содержания волокон в нитке
- Длина стежка плоского шва должна быть больше «•» (2,5 мм).

• Правильное натяжение

- Отрегулируйте натяжение каждой нити на рекомендуемое значение и выполните пробную строчку на небольшом куске ткани.

4-НИТОЧНЫЙ ПЛОСКИЙ ШОВ УЗКИЙ

Ткань средней плотности	Регулятор натяжения нити				
	Желтая	Зеленая	Синяя	Красная	Фиолетовая
Полиэстер	3.0	6.0	6.5		4.0

• Коррекция натяжения нитей

Если нить петлителя плоского шва натянута слишком слабо:

- Увеличьте натяжение нити петлителя плоского шва (фиолетовая маркировка).

Если левая игольная нить плоского шва натянута слишком слабо:

- Увеличьте натяжение левой игольной нити плоского шва (желтая маркировка).
- Или ослабьте натяжение нити петлителя плоского шва (фиолетовая маркировка).

Если средняя игольная нить цепной строчки натянута слишком слабо:

- Увеличьте натяжение средней игольной нити плоского шва (зеленая маркировка).

Если правая игольная нить плоского шва натянута слишком слабо:

- Увеличьте натяжение правой игольной нити плоского шва (синяя маркировка).
- Или ослабьте натяжение нити петлителя плоского шва (фиолетовая маркировка).

Если лицевая сторона ткани между игольными нитями начинает смарщиваться:

- Увеличьте натяжение нити петлителя плоского шва (фиолетовая маркировка).

Закрепка в конце строчки

- Так как плоские швы распускаются при вытягивании нити петлителя в конце операции, то их можно закрепить следующим образом.
- В конце строчки у среза ткани свяжите сначала

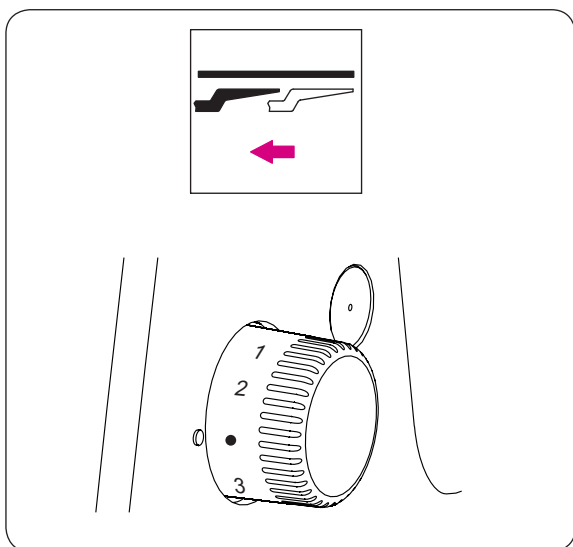
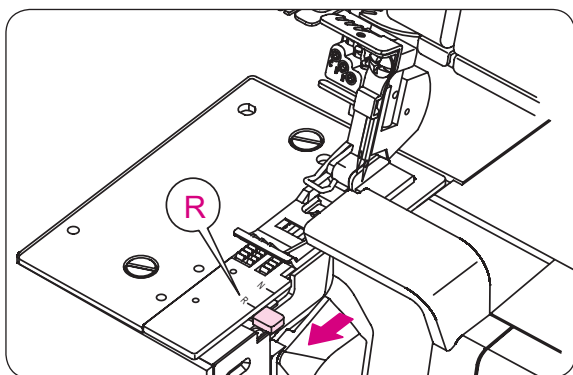
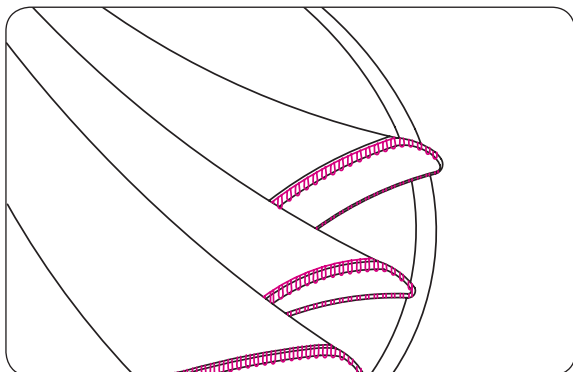
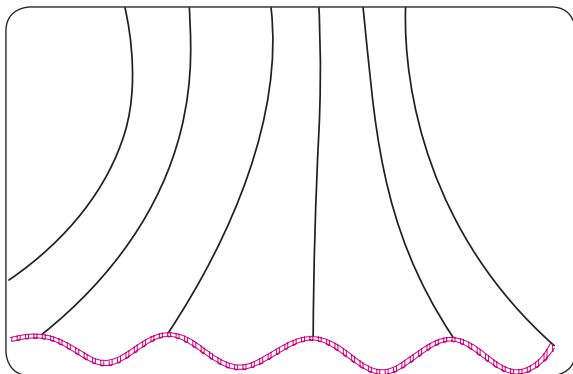
игольные нити (2 или 3), выступающие за кромку ткани, как показано на рисунке слева. Затем свяжите эти нити с нитями петлителя.

- Если строчка завершается в середине ткани, вытяните игольные нити (2 или 3) на изнаночную сторону и свяжите все нити, как описано выше.

- Обрежьте выступающие концы нитей.

ОБРАТИТЕ ВНИМАНИЕ:

Начало шва как правило не распускается. Однако для надежности следует закрепить нити в начале шва так же, как описано выше (если строчка заканчивается у среза ткани).



ВЫПОЛНЕНИЕ РОЛЕВЫХ ШВОВ

- Данная машина может выполнять различные виды ролевых швов.
- Ролевой шов получается путем подгибания и обметки среза ткани.
- Для этого лучше всего подходят тонкие материалы, такие как батист, вуаль, тонкая кисея, креп и т. п.
- Плотные или жесткие ткани не подходят для отделки ролевым швом.

ОБРАТИТЕ ВНИМАНИЕ:

Ролевые швы могут обрабатываться только правой оверлочной иглой.

Наладка машины



ВНИМАНИЕ:

Выключите главный выключатель.

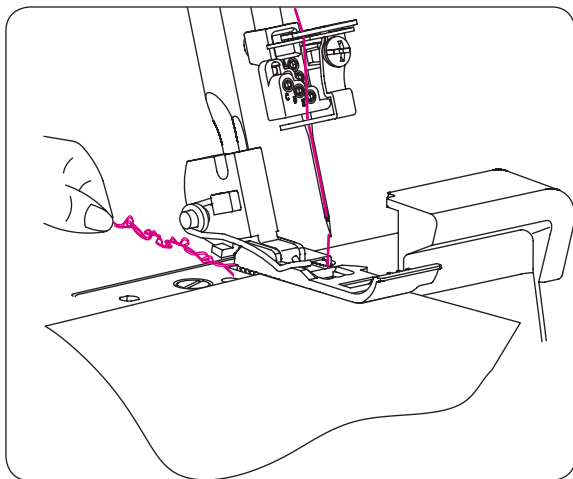
- Снимите левую оверлочную иглу.
- Установите рычаг переключения на ролевые швы в положение «R».
- Установите ширину обрезки/положение ножа между 5 и 6.
- Выберите длину стежка в пределах 1–2, будет получаться мягкий шов.

Игла:

ELx705

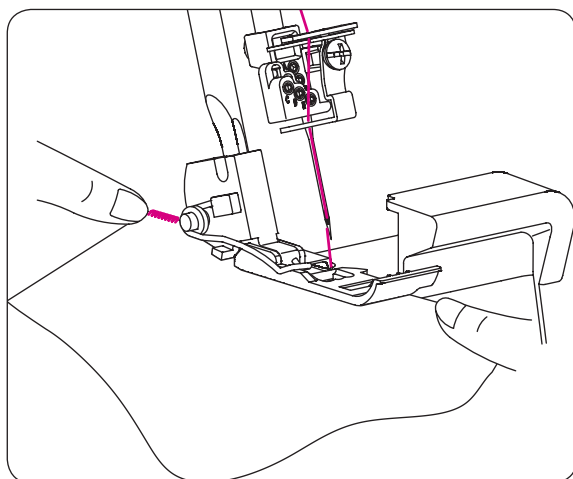
Нить:

Для выполнения ролевых швов могут применяться различные комбинации нитей.

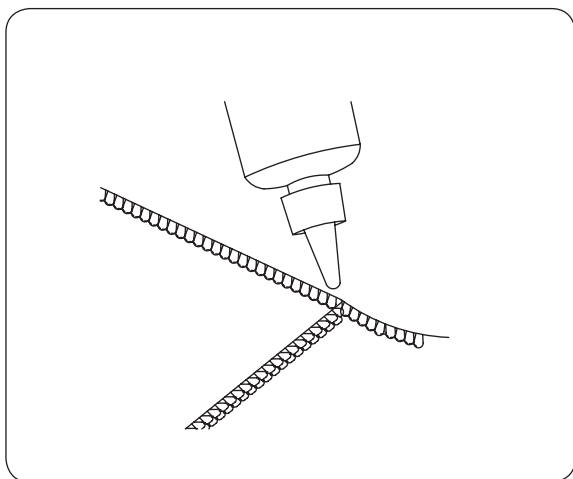


Дополнительная информация по ролевым швам

- В начале строчки удерживайте цепочку ниток, чтобы край ткани не волнился.
- Чтобы получить более тонкую обметку, слегка тяните ткань в направлении шитья.



- Минимальная ширина обметки, получаемая для ролевых швов, равна примерно 1,5 мм (1/16 дюйма), поскольку минимально настраиваемая ширина обрезки составляет 3,5 мм (9/64 дюйма).

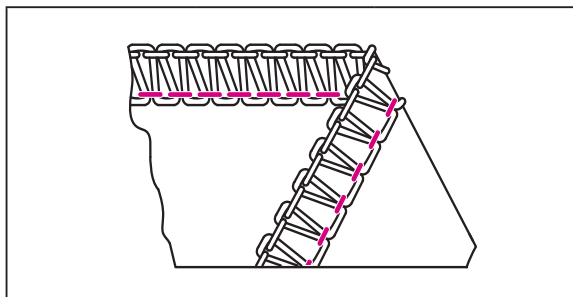


• Закрепление цепочки нитей ролевого шва

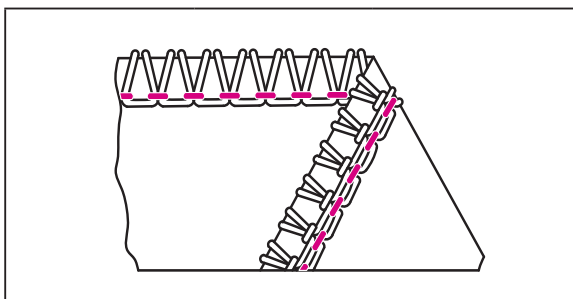
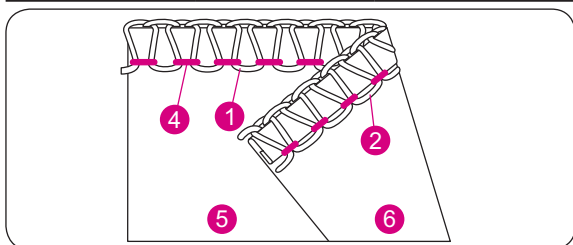
- Нанесите на конец шва одну или две капли текстильного клея «жидкая нить». Прежде чем обрезать нить, дайте клею высохнуть.

ОБРАТИТЕ ВНИМАНИЕ:

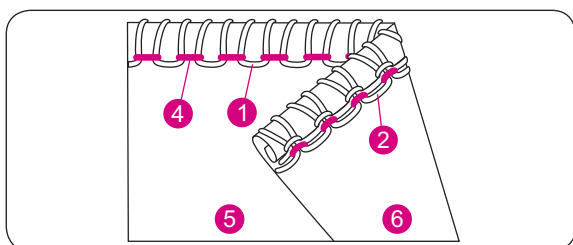
Перед нанесением проверьте клей на стойкость цвета.



Положение игл		См. с. 15
N/R	R	См. с. 14/15
ДС	1–2	См. с. 33
ППШ/ВП	ВП	См. с. 42
ЗВП	-	См. с. 14



Положение игл		См. с. 15
N/R	R	См. с. 14/15
ДС	1–2	См. с. 33
ППШ/ВП	ВП	См. с. 42
ЗВП	-	См. с. 14



3-ниточный ролевой

ОБРАТИТЕ ВНИМАНИЕ:

Для красивой обработки каймы ролевым швом вдените текстурированную нить в верхний и нижний петлитель и обычную легкую тонкую нить в иглу.

• Правильное натяжение

- Отрегулируйте натяжение каждой нити на рекомендуемое значение и выполните пробную строчку на небольшом куске ткани.

3-ниточный ролевой

Тонкий материал	Регулятор натяжения нити				
	Желтая	Зеленая	Синяя	Красная	Фиолетовая
Полиэстер		4.0	5.0	4.0	

3-ниточный ролевой

ОБРАТИТЕ ВНИМАНИЕ:

Для красивой обработки каймы ролевым швом вдените текстурированную нить в верхний петлитель и обычную легкую тонкую нить в иглу и нижний петлитель.

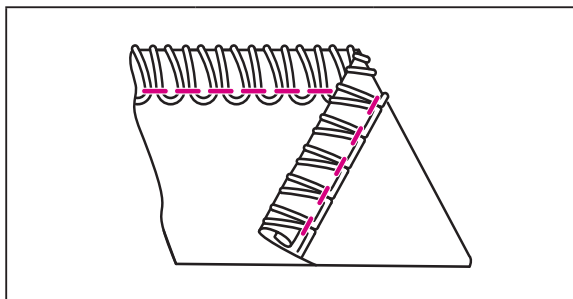
• Правильное натяжение

- Отрегулируйте натяжение каждой нити на рекомендуемое значение и выполните пробную строчку на небольшом куске ткани.

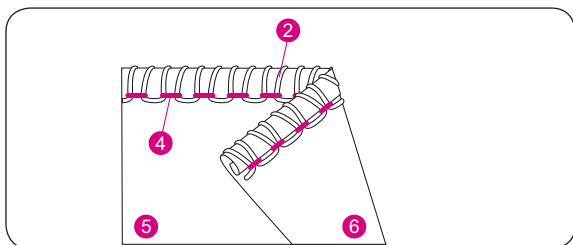
3-ниточный ролевой

Тонкий материал	Регулятор натяжения нити				
	Желтая	Зеленая	Синяя	Красная	Фиолетовая
Полиэстер		4.0	4.0	6.0	

См. цветовую маркировку нитей на с. 21.



Положение игл		См. с. 15
N/R	R	См. с. 14/15
ДС	1–2	См. с. 33
ППШ/ВП	ВП	См. с. 42
ЗВП		См. с. 14



2-ниточный ролевой с подгибкой среза

ОБРАТИТЕ ВНИМАНИЕ:

Для красивой обработки каймы ролевым швом вдените текстурированную нить в нижний петлитель и обычную легкую тонкую нить в иглу.

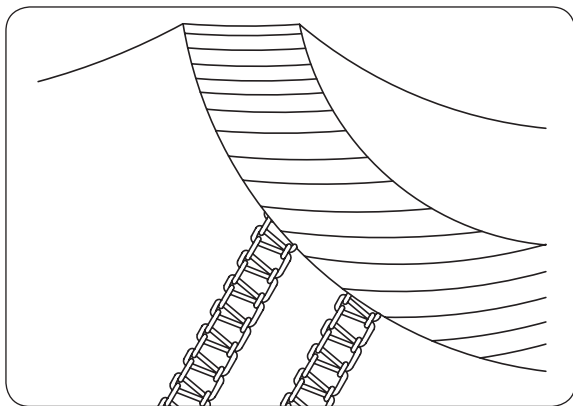
• Правильное натяжение

- Отрегулируйте натяжение каждой нити на рекомендуемое значение и выполните пробную строчку на небольшом куске ткани.

2-ниточный ролевой с подгибкой среза

Тонкий материал	Регулятор натяжения нити				
	Желтая	Зеленая	Синяя	Красная	Фиолетовая
Полиэстер		4.5		4.0	

См. цветовую маркировку нитей на с. 21.

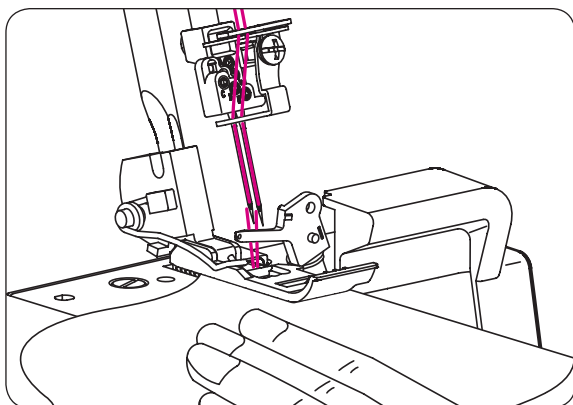


ВАРИАНТЫ ШВОВ И ТЕХНИКА ШИТЬЯ

Выполнение фасонного плоского шва

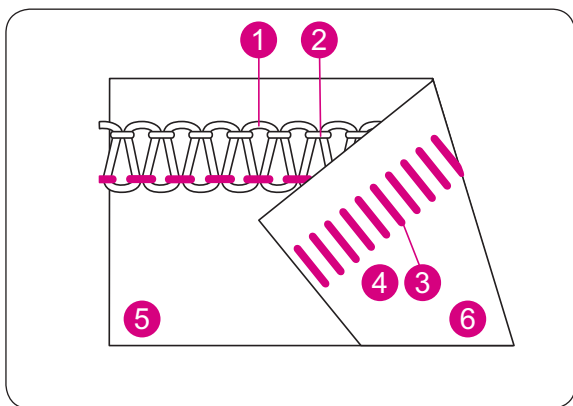
Плоский шов можно выполнить, подогнав натяжение 2-ниточного или 3-ниточного обметочного шва, проложив строчку и расправив ткань.

Плоский шов может использоваться как стачивающий и декоративный шов или в чисто декоративных целях.



• Настройка машины

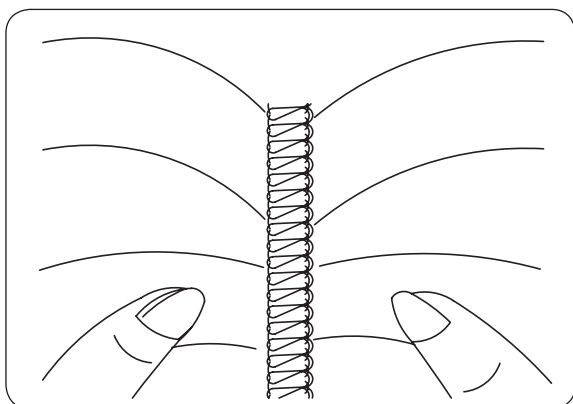
- Используйте правую или левую оверлочную иглу.
- Заправьте нити в машину и отрегулируйте их натяжение как для 2-ниточного плоского шва (с. 45) или 3-ниточного плоского шва. (см. с. 47)

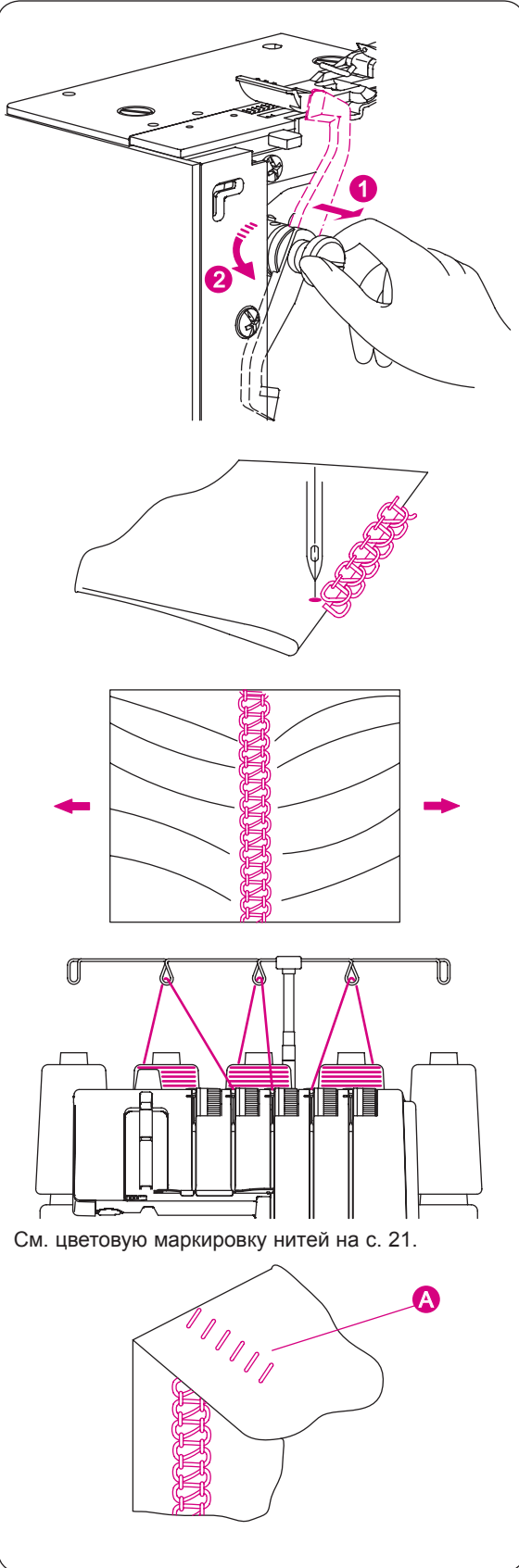


См. цветовую маркировку нитей на с. 21.

• Выполнение плоских швов

- Сложите детали изделия изнаночными сторонами, чтобы проложить декоративный шов на лицевой стороне одежды.
- Проложите строчку и обрежьте лишний припуск.
- Игльная нить (желтая или зеленая маркировка) образует форму V на изнаночной стороне ткани.
- У 3-ниточного плоского шва нить нижнего петлителя лежит в натянутом состоянии на кромке ткани. Нить верхнего петлителя лежит на лицевой стороне
- У 2-ниточного плоского шва нить нижнего петлителя лежит лицевой стороне
- Потяните за противоположные концы шва, чтобы шов стал плоским.





См. цветовую маркировку нитей на с. 21.

• Выполнение декоративных плоских швов

- Отключите верхний нож (с. 13). Припуск шва не обрезается.

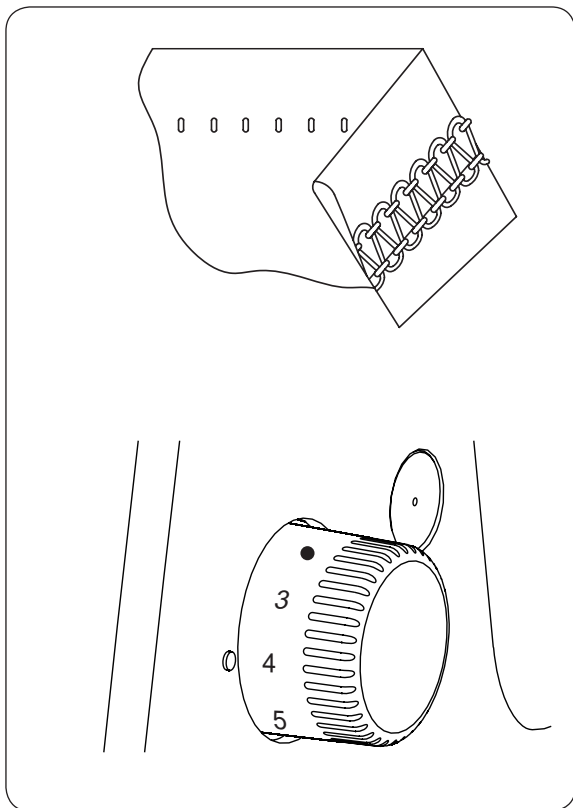
- Сложите ткань изнаночной стороной внутрь.
- Положите ткань так, чтобы при шитье шов выступал за сгиб.

- Растяните ткань, чтобы шов стал плоским.

• Дополнительная информация по выполнению плоских швов

- Необходимо подобрать натяжение нитей, чтобы ткань не сборила.
- У 3-ниточного плоского шва на лицевой стороне видна нить верхнего петлителя.
- У 2-ниточного плоского шва на лицевой стороне видна нить нижнего петлителя.
- В соответствии с этим заправляйте фасонную нить в верхний или нижний петлитель.

- Для выполнения матрасного шва складывайте детали лицевыми сторонами внутрь.
- На лицевой стороне будет видна игольная нить (A).



Выполнение оверлочного потайного шва

За одну операцию выполняется обрезка и обметывание края и прошивание потайного шва.

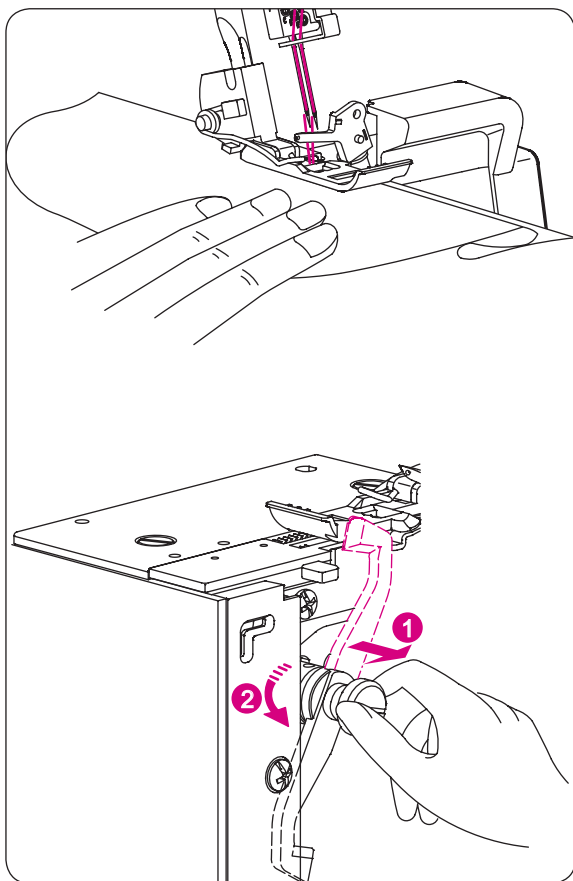
Оверлочный потайной шов прежде всего подходит для обработки края трикотажных изделий. Он почти невидим с лицевой стороны.

Используйте правую оверлочную иглу и настройте машину на узкий 3-ниточный обметочный шов. (см. с. 45)

- Установите регулятор длины стежка на 4.
- Отогните подгибку на изнаночную сторону, а затем на лицевую сторону на расстоянии 6 мм (1/4 дюйма) от первого сгиба.
- Проложите строчку так, чтобы машинная игла захватывала край сгиба.

ОБРАТИТЕ ВНИМАНИЕ:

В качестве дополнительной принадлежности предлагается лапка для потайной строчки и подгибки (см. с. 70).

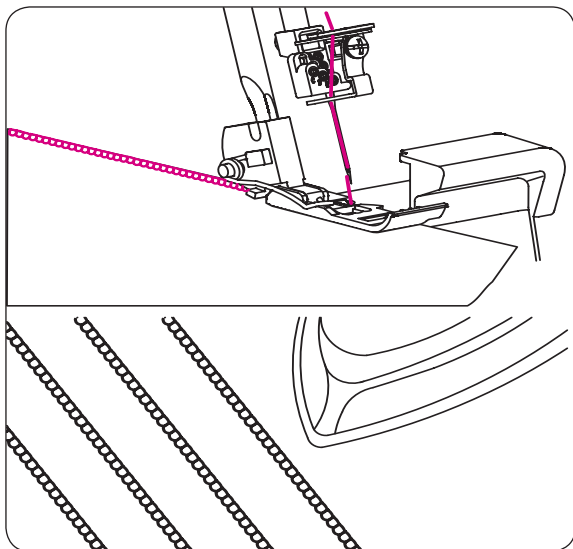


Выполнение защипов

- Выполнение декоративных защипов на полотнище ткани перед раскроем.
- Используйте правую оверлочную иглу и настройте машину на узкий 3-ниточный обметочный шов. (см. с. 45)
- Переведите подвижный верхний нож в неподвижное состояние. (см. с. 13)
- При помощи растворимого в воде маркера разметьте на ткани желаемое число защипов.

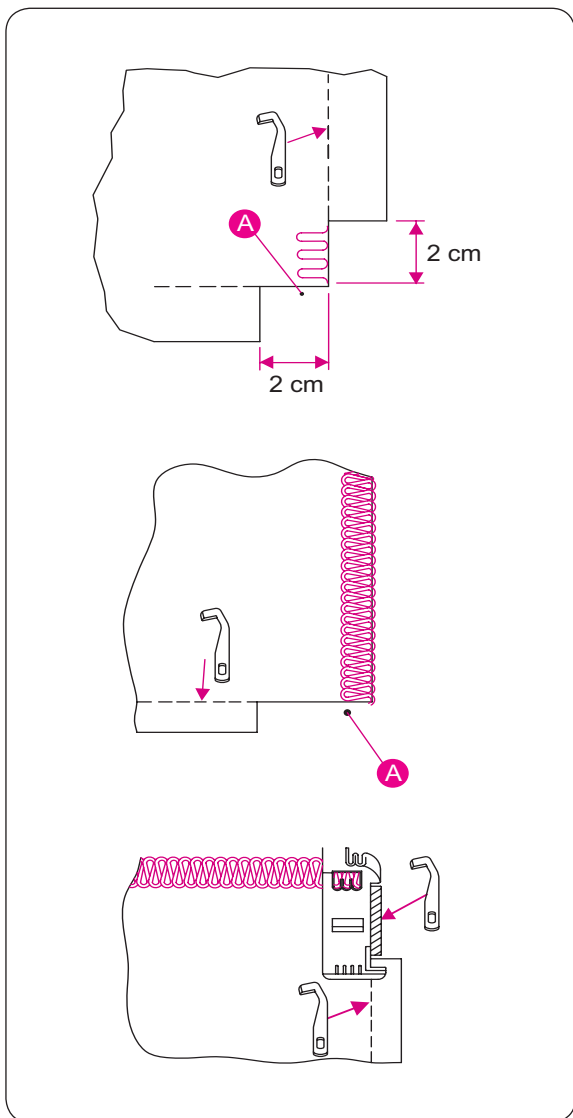
ОБРАТИТЕ ВНИМАНИЕ:

Для этой техники подходят 3-ниточный ролевой шов с подгибкой среза или 3-ниточный ролевой шов.



– Сложите ткань изнаночной стороной внутрь и застрочите защипы.

– Заутюжьте защипы на одну сторону.



Обработка углов

• Внешние углы

– Отрежьте по 2 см (51/64 дюйма) от угла ткани по линии кромки обметки.

– Зайдите на один стежок за точку (A) и остановитесь.

– Поднимите иглу и лапку.

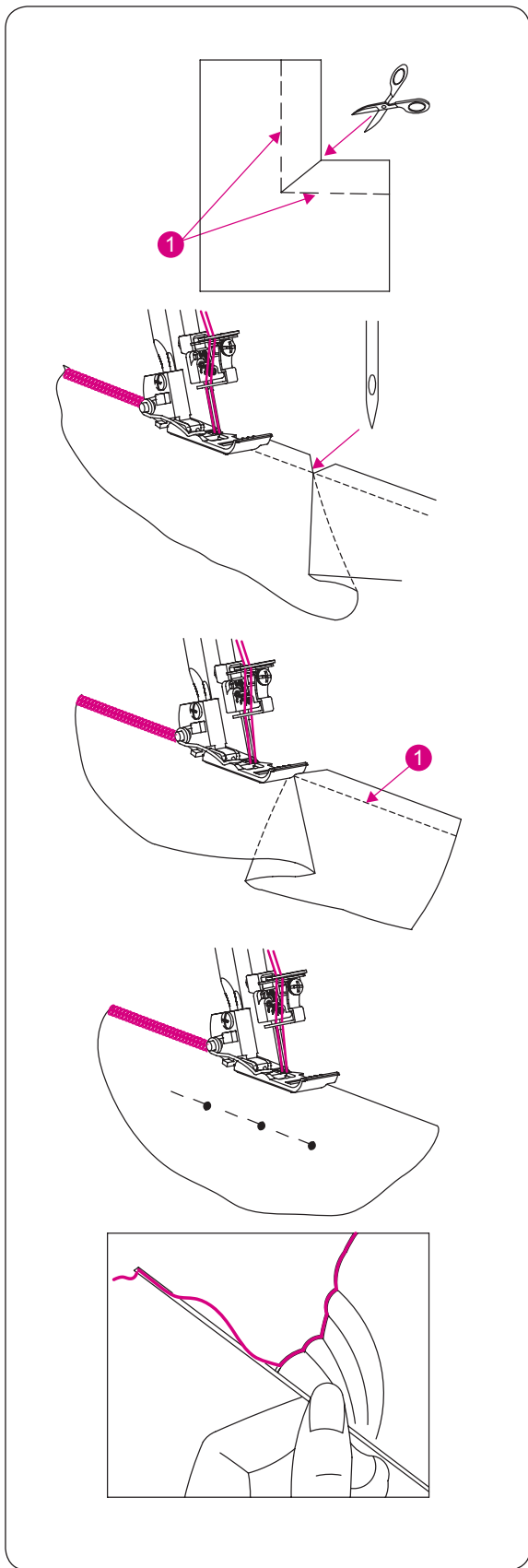
– Оттяните материал прямо от себя настолько, чтобы ослабить нить, удерживаемую выступом игольной пластины.

ОБРАТИТЕ ВНИМАНИЕ:

Для наглядности на рисунке лапка не показана.

– Поверните ткань и опустите лапку, чтобы верхний нож встал на одну линию со срезом ткани.

– Вытяните свободные нити вверх и начните шить.



• Внутренние углы

- Вырежьте внутренний угол по линии шва (1), как показано на рисунке.
- Шейте вдоль линии шва.
- Шейте до сгиба. (Иглу оставьте в ткани)

ОБРАТИТЕ ВНИМАНИЕ:

Для наглядности на рисунке лапка не показана.

- Поднимите лапку. (Иглу оставьте в ткани)
- Раскройте сгиб ткани и сложите ее снова так, чтобы линия шва была прямой.

- Поверните ткань и опустите лапку, чтобы верхний нож встал на одну линию со срезом ткани.
- Продолжайте шить.



ВНИМАНИЕ:

При выполнении швов не допускайте попадания булавок под лапку. Это приводит к повреждению или разрушению лезвия ножей.

• Расположение булавок

- Вкалывайте булавки справа от лапки. Всегда удаляйте булавки перед ножом.

• Закрепление цепочки ниток

- Проденьте цепочку ниток в ручную швейную иглу с большим ушком.
- Протяните цепочку ниток под оверлочными стежками или между двумя слоями ткани.

Укрепление швов

- Для стабилизации швов трикотажных изделий используйте киперную ленту.

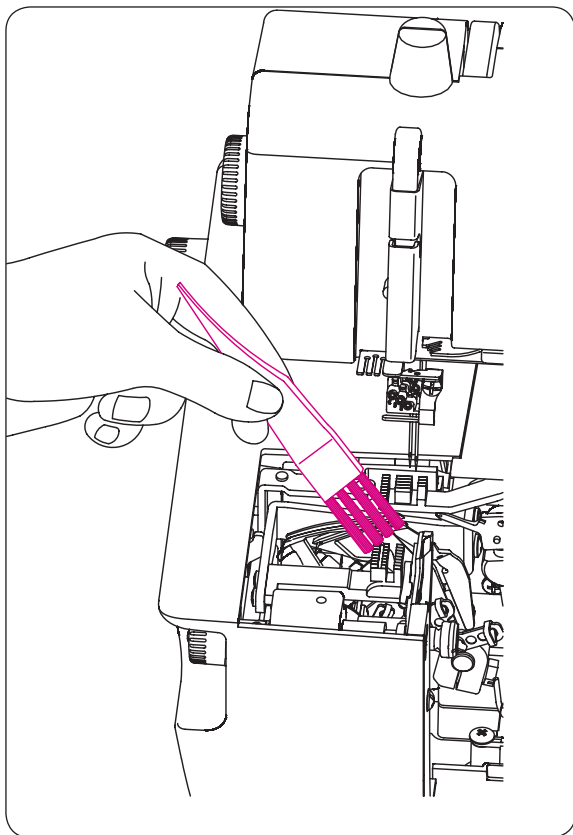
- Заведите ленту спереди в направляющую на лапке.
- Расположите ленту под ножкой и стачайте детали изделия.

- Стабилизирующая лента пристрачивается к изделию.

- **Плетение оверлочных цепочек ниток**

- Отключите верхний нож.
- Заведите стабилизирующую ленту или шнур спереди в направляющую на лапке.
- Выполните цепочку ниток нужной длины.

- Усиленные цепочки ниток можно использовать отдельно или сплести их в косичку из трех или четырех штук.



ОБСЛУЖИВАНИЕ МАШИНЫ

Оверлок требует больше ухода, чем обычная швейная машина, по двум причинам:

1. При шитье образуется много нитей и ворсинок.
2. Оверлок работает на очень высокой скорости и требует частой смазки, чтобы внутренние рабочие части были всегда достаточно смазаны.

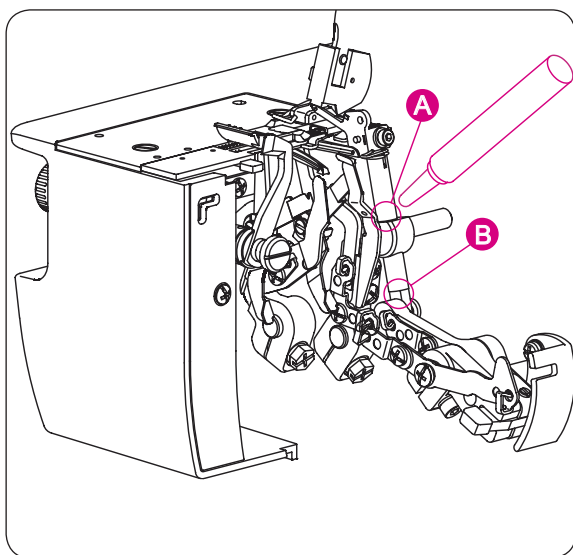
Чистка машины



ВНИМАНИЕ:

Перед чисткой машины выньте вилку из розетки.

- Удалите с помощью сухой щетки ворсинки из зоны петлителя и ножа.



Смазка машины



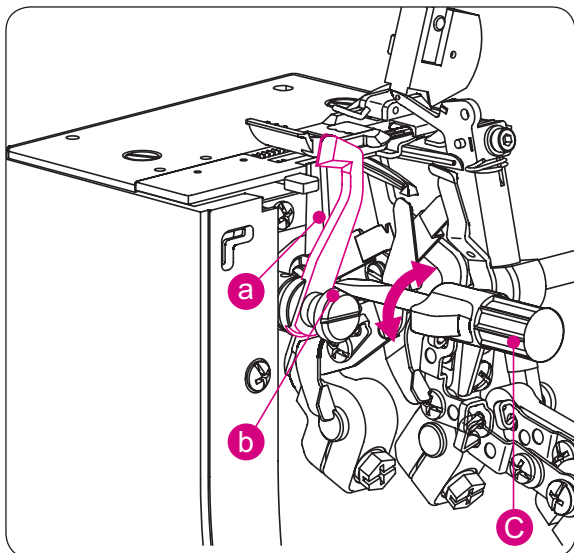
ВНИМАНИЕ:

Перед смазкой машины выньте вилку из розетки.

- После тщательной чистки смажьте оверлок в двух отмеченных точках с каплей масла.

ОБРАТИТЕ ВНИМАНИЕ:

Используйте только масло для швейных машин. Не используйте другие масла, так как это может привести к повреждению.



Замена верхнего ножа

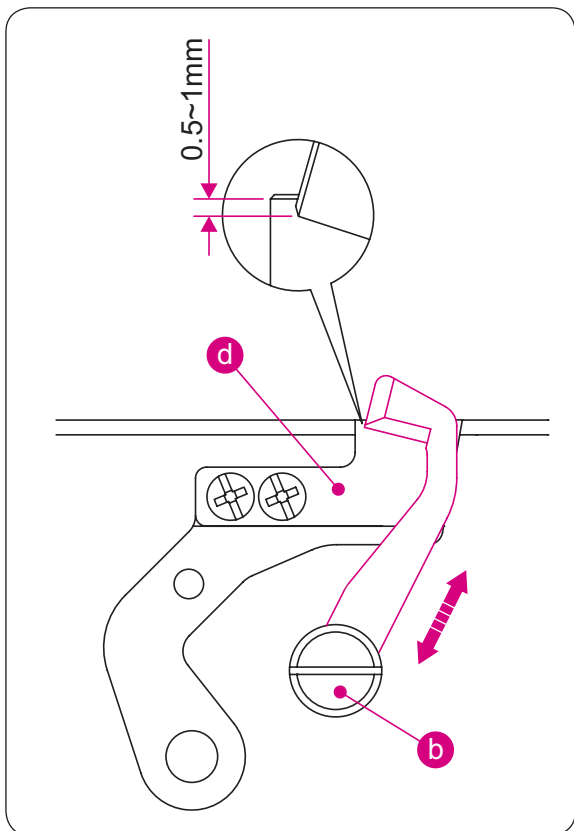


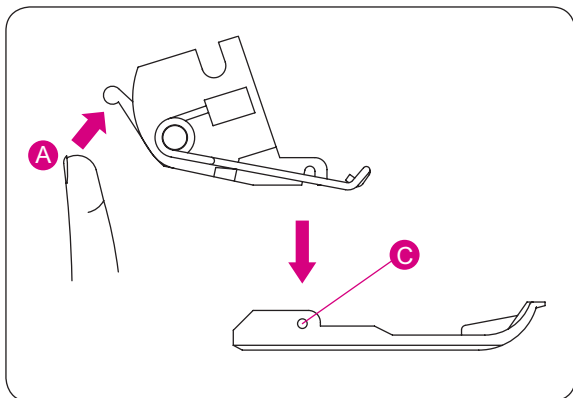
ВНИМАНИЕ:

Перед заменой верхнего ножа выньте вилку из розетки.

- Верхний нож следует заменить, если он затупился.
- Верхний нож заменяется в соответствии со следующей инструкцией; однако при возникновении каких-либо затруднений обратитесь для замены к дилеру.
- Убедитесь, что сетевая вилка вынута из розетки.

- (a) Откройте крышку петлителя и приведите верхний нож в рабочее положение.
- (b) Ослабьте регулировочный винт верхнего ножа.
- (c) Снимите верхний нож и поверните маховик, чтобы переместить крепление верхнего ножа в нижнее положение.
- (d) В этом положении вставьте новый верхний нож в паз крепления, убедившись при этом, что кромка верхнего ножа находится примерно в 0,5–1,0 мм ниже поверхности неподвижного лезвия.
- (b) Затяните регулировочный винт верхнего ножа.





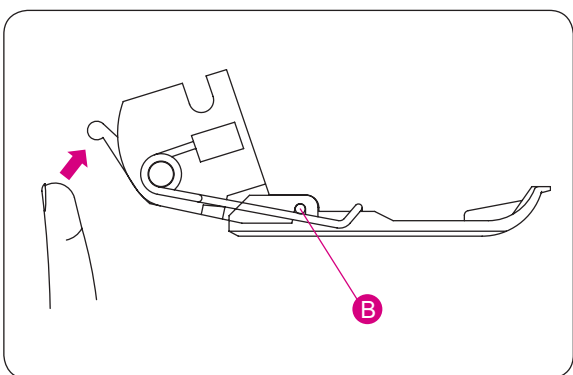
СПЕЦИАЛЬНЫЕ ПРИНАДЛЕЖНОСТИ

Отдельно в продаже имеются следующие дополнительные лапки, разработанные специально для данной машины.

ОБРАТИТЕ ВНИМАНИЕ:

Не применяйте лапки от других машин. Использование неподходящих лапки может привести к заеданию между иглой и ножом и оказаться опасным.

Пристегивающиеся лапки данной машины легко заменяются.



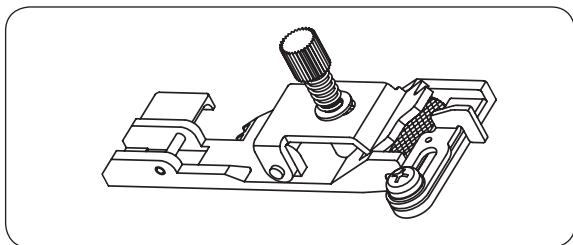
Пристегивающаяся лапка

• Снятие

- Проверните маховое колесо, чтобы поднять иглы в крайнее верхнее положение.
- Поднимите лапку.
- Нажмите на красный рычажок (A) на задней стороне лапкодержателя вверх, подошва прижимной лапки освободится. Отожмите лапкодержатель во второе положение и оттяните подошву прижимной лапки влево.

• Замена

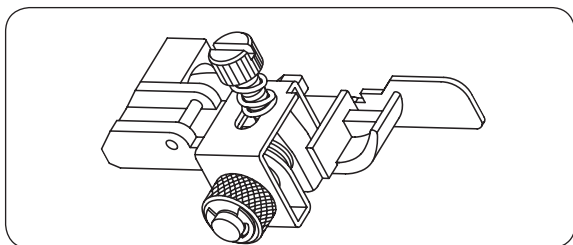
- Расположите подошву прижимной лапки под лапкодержателем, так чтобы шарнирный палец (C) вошел в отверстие (B) в лапкодержателе. Затем опустите лапкодержатель.
- Если расположить подошву лапки под лапкодержателем не удастся, поднимите лапкодержатель в верхнее положение, и, удерживая его в этом положении, заведите под него подошву лапки. Затем опустите лапкодержатель.
- Поднимите лапкодержатель и убедитесь, что подошва прижимной лапки правильно зафиксирована на лапкодержателе.



Дополнительные принадлежности к оверлоку

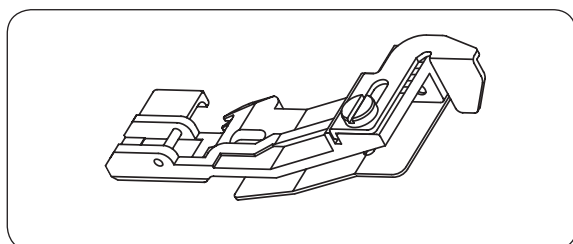
- **Лапка для пришивания резинки (обметочным и плоским швом/цепной строчкой)**

- Предназначена для пришивания эластичной тесьмы, растяжение тесьмы регулируется по мере необходимости.



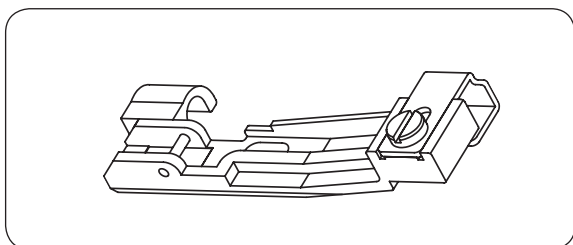
- **Лапка для потайной строчки и подгибки**

- Предназначена для выполнения потайных швов и подрубki потайной строчкой.



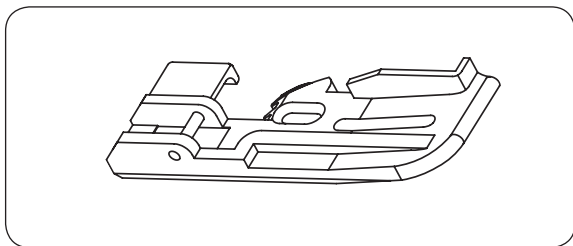
- **Лапка для сборки ткани**

- Предназначена для сборки рюшей и воланов на юбках, кокетках, манжетах и т.д.
- С помощью этой лапки можно одновременно стачивать два полотнища ткани с присбариванием нижней детали.



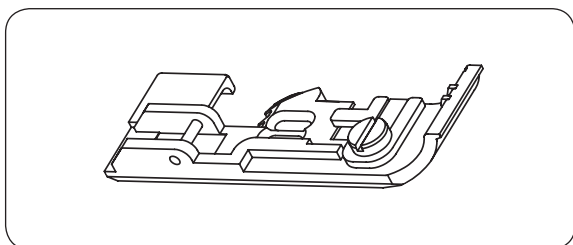
- **Лапка для пришивания бисера или блесток**

- Предназначена для пришивания цепочек из бисера или блесток



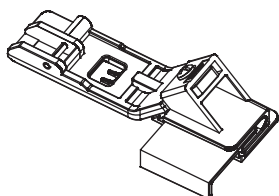
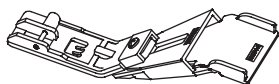
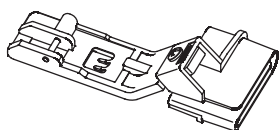
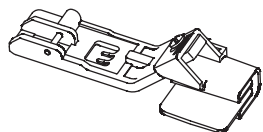
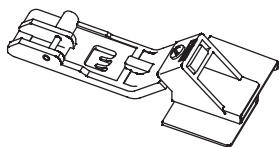
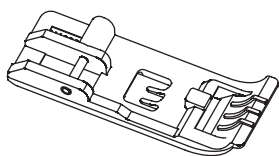
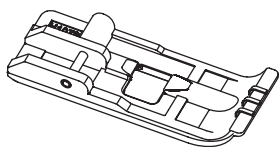
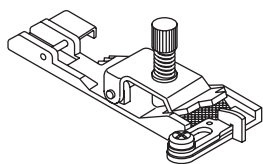
- **Лапка для пришивания выпушки**

- Предназначена для изготовления и вшивания выпушек.



- **Лапка для ленты**

- Предназначена для пришивания лент и т. п.



Дополнительные принадлежности к плоскошовной машине

• Лапка для пришивания резинки

- Направляет и растягивает резинку при настраивании. Идеально подходит для обработки нижнего белья, купальной и спортивной одежды и домашнего текстиля.

• Лапка для вшивания шнура с направляющей

- Точно и ровно направляет декоративные шнуры толщиной до 2 мм под плоским швом одновременно с их пришиванием. Как вариант ее можно использовать также для изготовления и пришивания кантов.

• Стандартная прозрачная лапка

- Прозрачная подошва прижимной лапки обеспечивает хороший обзор строчки. Она идеально подходит для выполнения размеченных декоративных швов и позиционирования иглы в начале или в конце шва.

• Лапка для пришивания кружев

- Предназначена для пришивания кружев, лент, тесьмы и оборок под срез ткани. Нижняя кромка ткани одновременно обметывается узким или широким плоским швом.

• Лапка для окантовки срезов косой бейкой без предварительного заутюживания

- Предназначена для простой обработки срезов косой бейкой шириной от 25 до 28 мм без предварительного заутюживания бейки. Для профессионального внешнего вида можно использовать также самостоятельно раскроенную косую бейку.

• Лапка для подрубки

- Позволяет быстро и просто выполнять подгибку низа изделия высотой до 2,5 см. Для обметывания срезов можно использовать узкие или широкие плоские швы.

• Лапка для шлевок

- Сгибает косую бейку или прямую тесьму в шлевку или бретельку, которая затем легко и быстро прошивается плоской или цепной строчкой.

• Лапка для пришивания кружев с одновременной подружкой

- Используется для пришивания лент, тесьмы и кружев к кромке ткани, которая одновременно подгибается и прошивается. Плоский шов одновременно обметывает обе кромки, при этом ткань подгибается на 1 см.

УСТРАНЕНИЕ НЕИСПРАВНОСТЕЙ

Обзор

Проблема	Причина	Страница с решениями
Ткань подается неравномерно.	1. Установите большую длину стежка.	36
	2. В случае с толстой тканью увеличьте прижим лапки.	37
	3. В случае с тонкой тканью уменьшите прижим лапки.	37
Поломка иглы.	1. Правильно установите иглу.	15
	2. Не подтягивайте и не подталкивайте материал во время шитья.	40
	3. Затяните крепежный винт иглы.	15
	4. Для толстых тканей используйте иглы большего размера.	15
Рвется нить.	1. Проверьте путь заправки нити.	21–34
	2. Убедитесь, что нить не запуталась и не застряла.	35
	3. Правильно установите иглу.	15
	4. Установите новую иглу; установленная игла может быть погнута или иметь затупившийся конец.	15
	5. Применяйте только высококачественные нити.	72
	6. Ослабьте натяжение нити.	40–51
Пропуск стежков.	1. Установите новые иглы; установленные иглы могут быть погнуты или иметь затупившиеся концы. Применяйте только оверлочные иглы ELx705.	9
	2. Затяните крепежный винт иглы.	15
	3. Правильно установите иглу.	15
	4. Измените тип или размеры игл.	15
	5. Проверьте путь заправки нити.	21–34
	6. Увеличьте прижим лапки.	37
	7. Применяйте только высококачественные нити.	72
Неравномерные стежки.	1. Отрегулируйте натяжение нити.	40–51
	2. Убедитесь, что нить не запуталась и не застряла.	35
	3. Проверьте путь заправки нити.	21–34
Сморщивание шва.	1. Ослабьте натяжение нити.	40–55
	2. Убедитесь, что нить не запуталась и не застряла.	35
	3. Применяйте высококачественные тонкие нити.	72
	4. Уменьшите длину стежка.	36
	5. В случае тонкого материала уменьшите прижим лапки.	37
Неравномерная обрезка.	1. Проверьте регулировку ножа.	68
	2. Замените один или оба ножа.	68
Застревание ткани.	1. Прежде чем приступить к шитью, закройте крышку петлителя.	10
	2. Убедитесь, что нить не запуталась и не застряла.	35
	3. Сначала прихватите слои толстого ткани на обычной машине, а затем обработайте оверлоком.	
Машина не работает.	1. Подсоедините машину к источнику напряжения и включите ее.	10
	2. Закройте крышку петлителя.	

ТАБЛИЦА ИСПОЛЬЗУЕМЫХ ТКАНЕЙ, НИТЕЙ И ИГЛ

Обзор

Тканый материал				
Ткань		Нить		Игла ELx705
Легкая	Батист	Хлопок:	100	#80/12
	Органза	Шелк/вискоза:	100	
	Вуаль	Пряжа с оплеткой:	80 – 90	
	Креп	Полиэстер:	80 – 100	
Средняя	Муслин	Хлопок:	60 – 80	#90/14, #80/12
	Жатый ситец	Шелк/вискоза:	50	
	Сатин	Пряжа с оплеткой:	60 – 80	
	Габардин	Полиэстер:	60 – 80	
	Костюмная ткань			
Тяжелая	Оксфорд	Хлопок:	40 – 60	#90/14
	Джинсовая ткань	Шелк/вискоза:	40 – 60	
	Твид	Пряжа с оплеткой:	60 – 80	
	Саржа	Полиэстер:	50 – 80	
	Вельвет			

Джерси и трикотаж				
Ткань		Нить		Игла ELx705
Легкая	Джерси и трикотаж	Пряжа с оплеткой:	80 – 90	#80/12
		Полиэстер:	60 – 80	
Средняя	Джерси и трикотаж	Пряжа с оплеткой:	60 – 80	#90/14, #80/12
		Полиэстер:	60 – 80	
		Хлопок:	60 – 80	
Тяжелая	Шерсть (тканая, трикотажная)	Пряжа с оплеткой:	60 – 80	#90/14, #80/12
		Полиэстер:	50 – 60	
		Текстурированная нить (нейлон)		
		Текстурированная нить (полиэстер)		

ХАРАКТЕРИСТИКИ

Технические данные

Форматы строчек	23 строчки 1–3 иглы 2 петлителя	
Система игл	ELx705	
Ширина обрезки	5–7 мм от левой иглы 3–5 мм от правой иглы	
Длина стежка	1–4 мм (стандартная: Ролевые швы 1–2, обычный обметочный N=2,5)	
Дифференциальная подача ткани	Растяжение 0,6–1 Присбаривание 1–2	
Ход педали	4,5 мм	
Подсветка	Светодиодная	
Скорость шитья	1300 стежков/макс.	
Ножная педаль	Тип 4C-316В для (США/Канада)	Тип 4C-316C / 4C-326G / 4C-345G для других стран
Размеры (Д x Ш x В), мм	360 x 300 x 290	
Масса (кг)	7,8	

Класс защиты от поражения электрическим током:	II
Напряжение:	220 - 240 В
Мощность двигателя:	Переменный ток / 90 Вт
Влажность воздуха в помещении, макс.:	80%
Температурные условия перед эксплуатацией машины:	требуется комнатная температура
Смазка машины:	см. стр. 67
Технический срок службы:	минимум 10 лет
Комплект принадлежностей:	см. стр. 9
Нитки:	Высококачественные двухкруточные швейные нитки в несколько сложений повышенной ровноты (без узлов, утонений и утолщений) и прочности от любого изготовителя.

ОХРАНА ОКРУЖАЮЩЕЙ СРЕДЫ

BERNINA чувствует себя обязанной защищать окружающую среду. Мы стараемся повышать экологичность наших продуктов, непрерывно улучшая технологии их конструкции и производства. Если Вам уже не нужен швейный компьютер, не утилизируйте его в домашних отходах. Отнесите прибор в адекватный приемный пункт. Информацию об этом Вы получите в Вашей администрации. Неконтролируемое удаление электроприборов вместе с бытовым мусором может привести к попаданию опасных веществ в грунтовые воды и, таким образом, в пищевую цепь или же отравлению на многие годы флоры и фауны. При замене электроприбора на новый продавец по закону обязан принять у вас старый прибор для утилизации.

Особое заявление для РФ по сроку службы

В соответствии с Постановлением Правительства РФ № 720 от 16.6.97 фирма BERNINA устанавливает следующие сроки службы изделия:

***24 месяца для швейных машин bernette.**

Установленные значения не связаны с реальной продолжительностью и безопасностью эксплуатации изделия, а являются исключительно обязательством по выполнению юридических требований Закона о защите прав потребителей.

Бытовые швейные машины марки bernette не могут по истечении определенного периода использования представлять опасность для жизни и здоровья потребителя.

По истечении установленного в соответствии с юридическими требованиями срока службы потребителю не надо в обязательном порядке предпринимать какие-то конкретные меры. Международно принятая система защиты электрической безопасности класс II не ослабляется с течением времени.

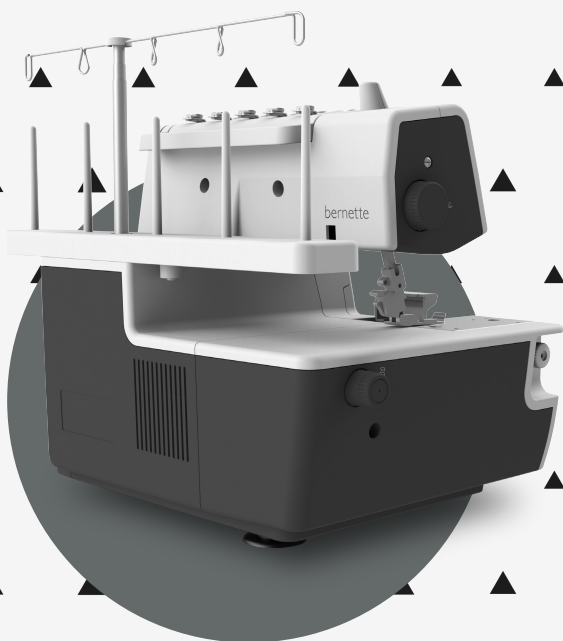
Специальные правила и условия эффективного и безопасного использования, хранения и транспортировки.

1. Это изделие является бытовым прибором и предназначено для домашнего использования.
2. Транспортировка изделия должна осуществляться в индивидуальной фирменной упаковке (с пенопластом), обеспечивающей его сохранность, поэтому просим Вас сохранять фирменную упаковку для возможной транспортировки изделия.
3. Не допускается работа изделия в условиях нестабильности энергосети (резких перепадов силы тока и напряжения).
4. Не допускайте попадания на изделие и внутрь изделия воды и других жидкостей.
5. Не допускайте попадания внутрь изделия бытовых насекомых (тараканов, муравьев и т.д.), так как это может вызвать появление дефектов электронных и электрических узлов.
6. Не допускайте попадания внутрь изделия посторонних предметов (в том числе булавок, игл и тому подобного), так как это может привести к возникновению дефектов.
7. Обращайтесь с изделием осторожно, оберегайте от ударов и других механических повреждений.
8. Не допускается эксплуатация изделия с дефектами и неисправностями, если это не было оговорено продавцом, изготовителем (уполномоченной организацией).
9. Это изделие является фирменным товаром, изготовленным с высокой точностью и по самым современным технологиям, поэтому:
 - 9.1 Ремонт и техническое обслуживание изделия должен проводить механик, прошедший аттестацию и имеющий сертификат фирмы Бернина, полный комплект технической документации и специальных инструментов.
 - 9.2 Для обеспечения надлежащего качества все работы необходимо проводить по методике и технологии изготовителя, в соответствии со специальным сервисным руководством для механика. В руководстве указаны необходимые технические и технологические параметры сборки, регулировки и настройки, способы и методы регулировки и ремонта изделия, регулировки, ремонта и замены дефектных узлов и деталей, методы диагностики и контроля технических и технологических параметров, приборы и методы проверки изделия на электробезопасность.
 - 9.3 Комплект специального инструмента включает несколько десятков наименований, в том числе настроенные шаблоны, приспособления для демонтажа и сборки, устройства для тестирования и регулировки деталей и узлов.

- 9.4 Проверка изделия на электробезопасность проводится после каждого ремонта или технического обслуживания сертифицированным прибором.
- 9.5 Для ремонта и технического обслуживания должны использоваться только оригинальные запасные части и материалы.
- 9.6 По окончании работ необходимо по методике изготовителя выполнить контрольные образцы стежков, швов, различных программ с применением тестовых тканей и нитей.
10. Устранение недостатков товара потребителем или третьим лицом (неуполномоченным изготовителем) возможно при наличии у них необходимой квалификации и опыта, технической документации, специального инструмента и материалов, применяемых изготовителем (уполномоченным лицом) при производстве ремонтных работ, соблюдении технологии ремонта; полном восстановлении соответствия всех технических и технологических параметров, указанных в технической документации для специализированного сервисного центра, гарантии безопасности товара (изделия) после проведенного ремонта. Проводившие ремонт третьи лица и потребитель несут всю полноту ответственности за безопасность товара после ремонта, за возникновение любых других недостатков, возникших в результате неквалифицированного ремонта.
11. Нарушения технологии сборки, ремонта или регулировки отрицательно влияют на потребительские свойства, техническое состояние, надежность, долговечность и безопасность изделия.
12. Фирма БЕРНИНА, ее дистрибьютор и продавцы не принимают претензий по поводу работы неавторизованной сервисной мастерской, поэтому общая рекомендация для потребителя: В Ваших интересах убедиться, что сервисная мастерская была авторизована (аттестация механиков, наличие технической документации, специнструмента и оригинальных запчастей). Обращайтесь только к уполномоченным сервисным мастерским. Список авторизованных сервисных центров, уполномоченных изготовителем проводить ремонт и техническое обслуживание прилагается.
13. Запрещается внесение конструктивных изменений любого характера лицами, неуполномоченными на это изготовителем.
14. Запрещается установка деталей, в том числе аксессуаров, не предусмотренных руководством по эксплуатации и другой технической документацией.
15. Все прочие указания по технике безопасности, правилам пользования изделием и правильному уходу за ним даны в индивидуальном руководстве по эксплуатации, передаваемом покупателю при продаже.
16. В руководстве по эксплуатации даны общие правила пользования изделием. Правила и приемы шитья (например, обработка конкретных видов тканей, выполнение различных элементов одежды, и т.п.) рекомендации по подбору материалов, в том числе ниток, содержатся в специальной литературе по шитью, преподаются на курсах кройки и шитья. Руководство по эксплуатации не заменяет специальной литературы по шитью!
17. Рекомендация: Сохраните свидетельство о продаже. Если под лапкой находился образец строчек (условие: нижняя нитка должна быть еще закреплена со шпулкой), сохраните его (закрепите в инструкции или на свидетельстве о продаже). Для специалистов этот образец содержит важные данные о функциональном состоянии машины в момент продажи.

RU – 02/2017 – 3-й выпуск
5040007.0.18 / G8P44

© BERNINA International AG
Штекборн, Швейцария, www.bernina.com



www.mybernette.com/yellow-shirt

RU – 02/2017 – 3. издание
5040007.0.18 / G8P44
© BERNINA International AG
Штекборн, Швейцария, www.bernina.com