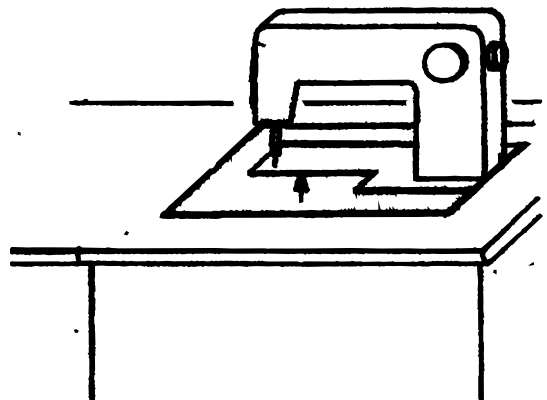


3-хступенчатый подъёмный механизм (типматик-лифт)

Установка подъёмного механизма

А Совмещение лифта с рабочей поверхностью:

1. Установите типматик-лифт в среднюю позицию.
(см. пункт С)
2. Установите машину на монтажную панель.
Выдвижной столик или отсек для принадлежностей должны быть вынуты.
3. Достаньте плексигласовую вставку.
4. Вставьте её слева.
5. Рукавная платформа машины и плексигласовая вставка **должны находиться на одном уровне**, (см. рисунок) иначе вставка не войдёт в выемку. Теперь необходимо провести корректировку, отмерив, на сколько **миллиметров** машина должна быть опущена или поднята.
6. Теперь снимите машину со стола и, нажимая на лифт, опустите его до фиксации. Отвинтите две средние гайки сзади на планке лифта **8-мм рожковым или торцевым гаечным ключом**. Переместите чёрную пластиковую деталь вверх или вниз на нужное к-во **миллиметров** (по вашему замеру). Снова закрепите гайки. Повторите действия пунктов 1- 4.
Если платформа и вставка не совпадают, повторите действия **пунктов 5-6**.



Наш совет: желательно установить платформу на **1 мм выше вставки**. Мы монтируем машины к столу именно таким образом. Это обеспечивает лучшее скольжение ткани.

Для дополнительной блокировки можно затянуть вращающуюся рукоятку под планкой лифта, которую затем полностью выкрутить.

В Установка машины на монтажной панели:
Обратите внимание, что рабочая поверхность машины должна полностью совмещаться с выемкой вставки. Расстояние между ними по контуру должно составлять около 1 мм.

1. Достаньте крепёжный материал (он находится в упаковке с плексигласовой вставкой).

Каждый тип машин крепится по-разному. Возможны следующие виды монтажа.

Винты (1)

Вкручиваются снизу через одно из отверстий в монтажной панели в резьбу или отверстие в днище машины.

Или:

Фиксирующие крючки (2)

Крепятся к основанию машины спереди и/или сзади с помощью гаек. Крючки можно крепить и снизу к машине.

Или:

Струбцина (3)

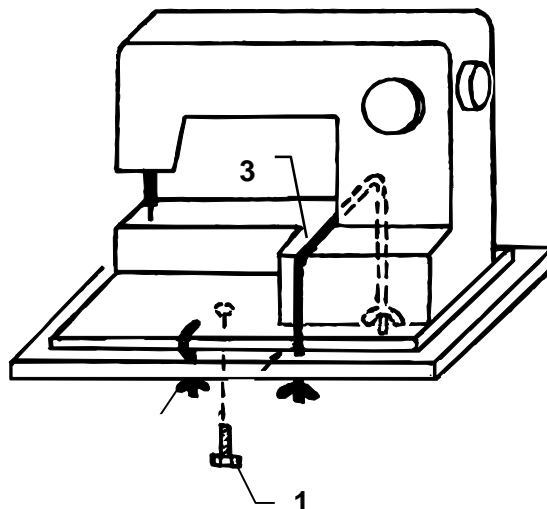
Укладывается на рукавную платформу и прикрепляется под монтажной панелью двумя крыльчатыми гайками.

Или:

Закрепительные втулки с винтами (4)

По периметру машины крепятся закрепительные втулки. Спереди и сзади по две, справа и слева по одной. Таким образом машина фиксируется.

В некоторых моделях по техническим причинам крепление втулки с левой стороны невозможно. (например Pfaff Expression и пр.)



С Эксплуатация подъёмника (с предохранительной рукояткой)

Подъём: обеими руками нажмите на машину. Лифт разблокируется и машина сама поедет вверх.

Опускание: обеими руками нажмите на машину движением сверху вниз, опуская её на необходимую высоту. Уберите руки, и подъёмник зафиксируется на этой высоте.

Блокировка: вращающаяся рукоятка под монтажной панелью
Машина фиксируется полным затягиванием рукоятки.

Внимание: для разблокирования полностью открутите рукоятку до упора.

Внимание:

При эксплуатации подъёмного механизма избегайте попадания рук между монтажной панелью и выемкой стола
ОПАСНОСТЬ УЩЕМЛЕНИЯ

D Монтаж электрического кабеля к столу:

1. Подключите сетевой кабель и кабель пусковой педали к машине.
2. Оба кабеля необходимо провести через предназначенные для этого пропускники (серые пластиковые детали справа)
Для этого извлеките эти детали из панели подъёмника. В них имеются прорези. Проведите кабели через эти прорези и вставьте пропускники на место.

Правильный уход за Вашей мебелью:

Не используйте абразивные и содержащие растворители чистящие средства!

Пластмассовые поверхности

Пластик с имитацией под дерево лёгок в уходе. Достаточно протереть такую поверхность влажной тканью. При очень сильных загрязнениях рекомендуется использование спрея для чистки изделий из пластика.

Деревянные поверхности

Деревянные поверхности чувствительны к воздействию чистящих средств. Протирайте их слегка увлажнённой тканью или сухой салфеткой для вытирания пыли.

Акриловая поверхность

Протирайте акрил сначала чистой влажной губкой, затем салфеткой-антистатиком (для снижения оседания пыли).

Информация о гарантии

Мы предоставляем гарантию на безупречное состояние и функционирование нашей продукции в рамках наших условий гарантии. Гарантийный срок начинается с даты передачи товара в собственность, которая подтверждается соответствующим документом (кассовый чек, счёт-фактура, доставочная квитанция и т.п.). Обязательно сохраняйте эти документы.

По вопросам гарантии и ремонта просим обращаться в ближайший сервисный центр или к нам напрямую.

Пусть Ваша новая мебель для шитья доставит Вам удовольствие!

**Компания
RMF – Раушенбергер**

RMF 

Если у Вас возникнут вопросы, звоните нам.