

ИНСТРУКЦИЯ ПО ПОЛЬЗОВАНИЮ

ШИВЕЙНАЯ МАШИНА

## ОБЩИЕ УКАЗАНИЯ ПО ОБСЛУЖИВАНИЮ

1. Во время работы швейной машины надо постоянно следить за движениями иглы вверх-вниз и не отвлекать внимание от машины.
2. Электропитание машины обязательно выключить перед заменой иглы, нажимной лапки, шпульки и других деталей машины.
3. На ножную педаль-регулятор скорости машины нельзя поставить вещи. Несоблюдение этого указания может привести к самопроизвольному включению машины или к перегоранию регулятора или электродвигателя.
4. Мощность осветительной лампы машины не должна превышать 15 Вт.
5. При первом пуске машины в работу подводят кусок ткани под нажимную лапку и дают машине поработать несколько минут без заправки нитки, при этом тщательно вытирают выделявшееся масло с поверхности машины.

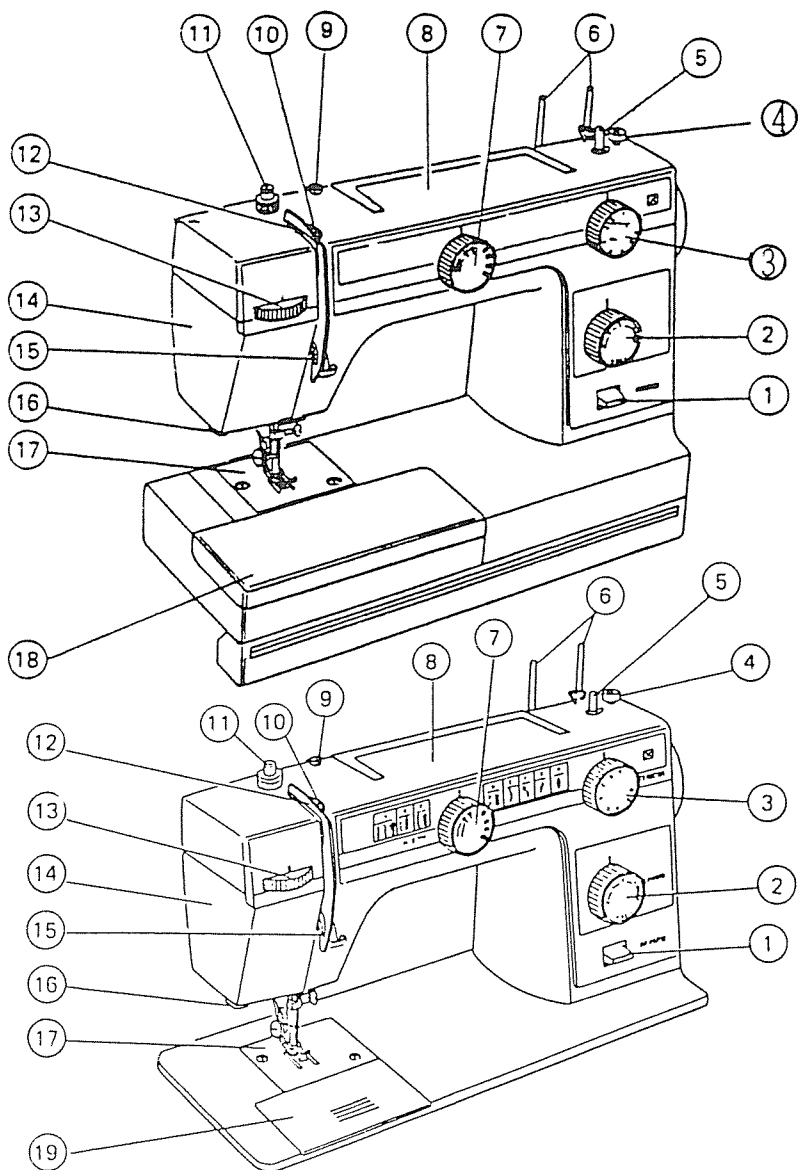
## СОДЕРЖАНИЕ

<b>КОНСТРУКЦИЯ МАШИНЫ</b> .....	<b>1</b>
Основные детали и узлы .....	1
<b>ПОДГОТОВКА МАШИНЫ К ПУСКУ</b> .....	<b>3</b>
Подключение электропитания к машине .....	3
Ножная педаль .....	4
Осветительная лампа .....	4
Дополнительный столик (Ящик для принадлежностей) .....	5
Регулятор давления лапки .....	7
Опускание зубчатых реек .....	8
Снятие и установка нажимной лапки .....	9
Замена швейной иглы .....	10
Подбор ниток и игл по тканям .....	11
Снятие и установка шпульного колпачка .....	12
Намотка нитки на шпульку .....	13
Заправка шпульного колпачка .....	14
Заправка нитки в машине .....	15
Вытягивание шпульной нитки .....	16
Балансировка натяжения нитки .....	17
Регулировка ширины зигзаг-строчки .....	19
Выбор рисунка строчки .....	19
Регулировка длины стежков .....	19
<b>ОСНОВНЫЕ СТРОЧКИ</b> .....	<b>21</b>
Шитье ткани прямой строчкой .....	21
Изменение направления шитья .....	22
Шитье ткани зигзагообразной строчкой .....	22
<b>ВСПОМОГАТЕЛЬНЫЕ СТРОЧКИ</b> .....	<b>23</b>
Сшивка через край .....	23
Обшивка края .....	23
Сшивание трикотажа .....	24
Прочная строчка из тройных стежков .....	24
Коробчатая строчка (Модель 392) .....	25
Соединение мережкой (Модель 392) .....	25
Ластиковая растяжная строчка (Модель 392) .....	26

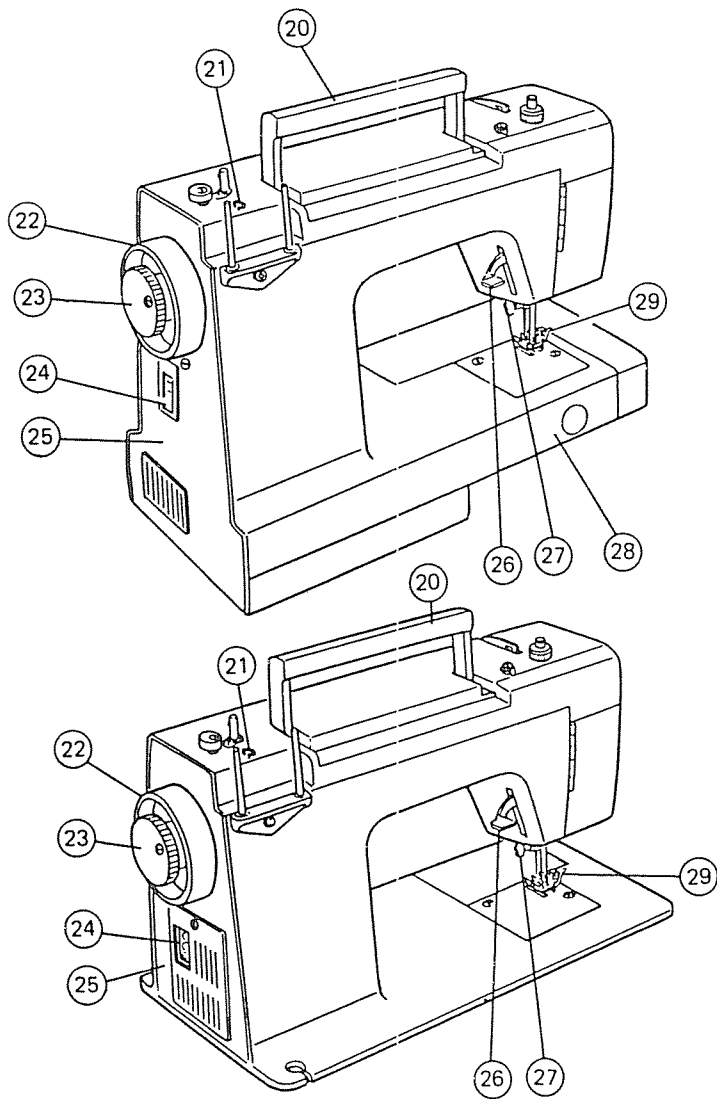
Обметка петель .....	27
Пришивка пуговиц .....	29
Пришивка застежки-молнии .....	30
Подрубка потайной строчкой .....	31
Закрученная подрубка .....	32
<b>ДЕКОРАТИВНЫЕ СТРОЧКИ .....</b>	<b>34</b>
Обработка вытачки .....	34
Строчка елочкой .....	34
Рисунки декоративных вышивальных строчек .....	35
Рисунки растяжных строчек .....	36
<b>ТЕХНИЧЕСКИЙ УХОД ЗА МАШИНОЙ .....</b>	<b>37</b>
Разборка и сборка челнока .....	37
Очистка зубчатых реек .....	38
Натяжение приводного ремня .....	39
Смазка машины .....	40
Неисправности и способы их устранения .....	42

# КОНСТРУКЦИЯ МАШИНЫ

## ОСНОВНЫЕ ДЕТАЛИ И УЗЛЫ



- 1 Рычаг обратной строчки
- 2 Ручка регулировки длины стежков
- 3 Ручка выбора рисунка строчки
- 4 Стопор моталки шпулки
- 5 Шпиндель моталки
- 6 Катушечные стержни
- 7 Ручка регулировки ширины зигзагообразной строчки
- 8 Верхняя крышка
- 9 Нитенаправитель моталки шпулки
- 10 Рычаг нитепритягивателя
- 11 Регулятор давления лапки
- 12 Нитенаправитель
- 13 Ручка регулировки натяжения нитки
- 14 Фронтальная доска
- 15 Держатель возвратной пружины
- 16 Нитеобрезатель
- 17 Игольная пластинка
- 18 Дополнительный столик (ящик для принадлежностей)
- 19 Выдвижная плита



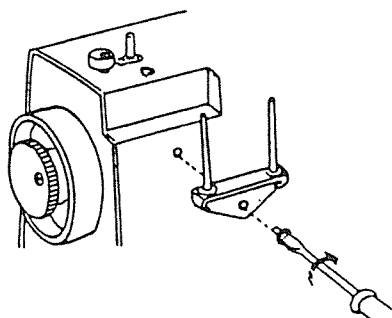
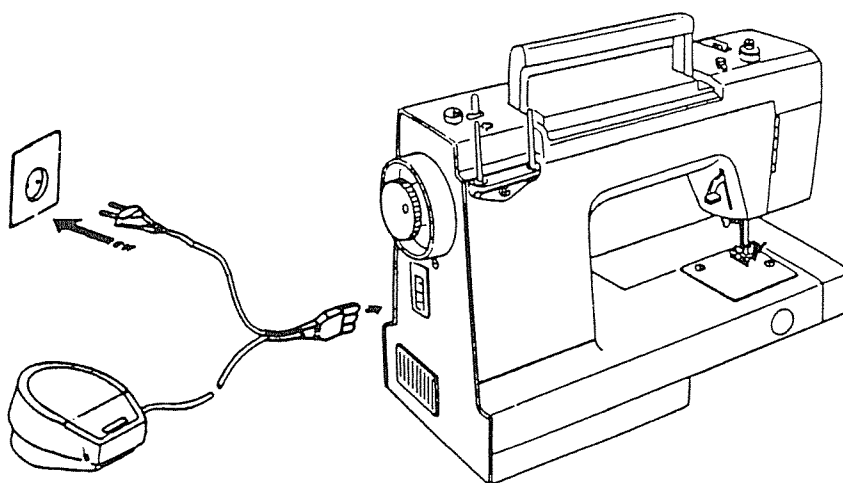
- 20 - Ручка для переноса машины
- 21 - Нитенаправитель
- 22 - Маховое колесо
- 23 - Кнопка самостанова
- 24 - Розетка электропитания
- 25 - Кожух приводного ремня
- 26 - Подъемник нажимной лапки
- 27 - Винт крепления иглы
- 28 - Нижний рукав
- 29 - Нажимная лапка

# ПОДГОТОВКА МАШИНЫ К ПУСКУ

## Подключение электропитания к машине:

Перед включением питания машины убедиться в соответствии напряжения и частоты питающего тока номинальным значениям машины.

Включить штепсельную вилку педали в розетку машины и вставить вилку питания в гнездо электросети.

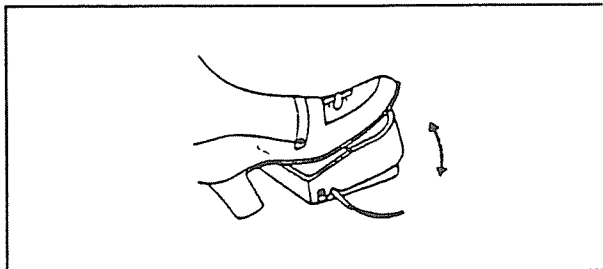


## Способ закрепления катушечных стержней:

Катушечные стержни упакованы в отдельную тару во избежание возможных повреждений при транспортировании.

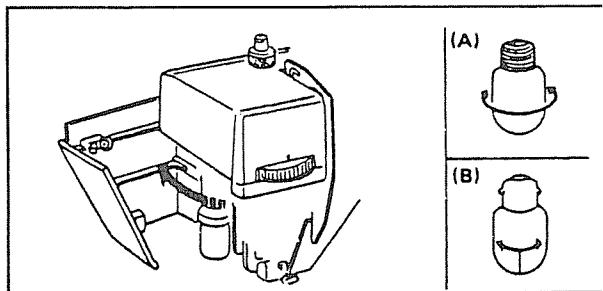
Державку катушечных стержней закрепить винтом при помощи отвертки, как показано на рисунке.

### Ножная педаль:



Скорость шитья на машине регулируется ножной педалью. Чем сильнее нажимают педаль ногой, тем быстрее работает машина.

### Осветительная лампа:



Осветительная лампа размещается за фронтальной доской машины.

#### (А) Лампа с резьбовым цоколем:

- Для снятия лампы ..... Отвинтить.
- Для установки лампы ..... Ввинтить.

#### (В) Лампа с штыковым цоколем:

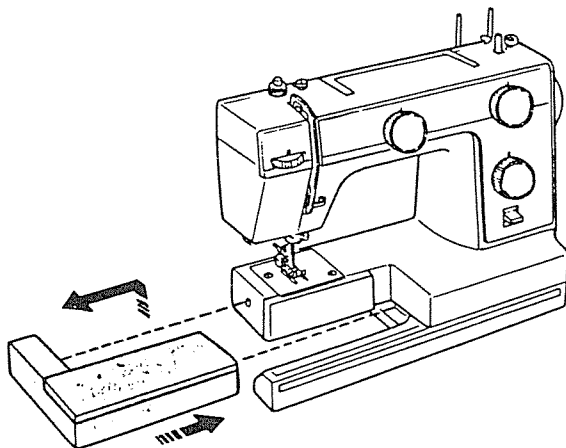
- Для снятия лампы ..... Прижать и повернуть против часовой стрелки.
- Для установки лампы ..... Прижать и повернуть по часовой стрелке.



## Дополнительный столик (Ящик для принадлежностей)

### *Дополнительный столик:*

Дополнительный столик обеспечивает увеличенную рабочую поверхность и легко снимается при швейной работе со свободным нижним рукавом.



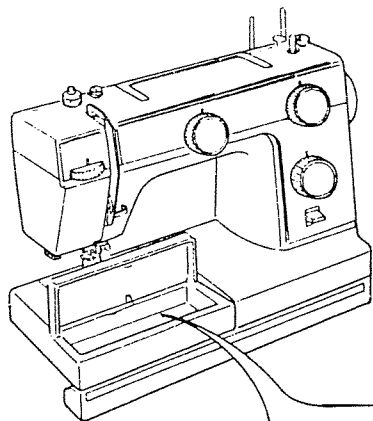
### Снятие столика:

Захватывая за край столика, вывести его от машины, как показано выше.

### Прикрепление столика:

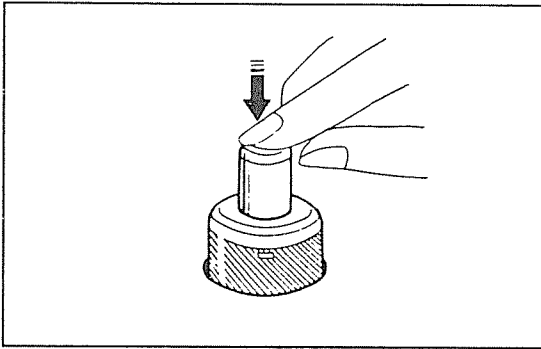
Ввести дополнительный столик в свое место до упора.

Ящик для принадлежностей:

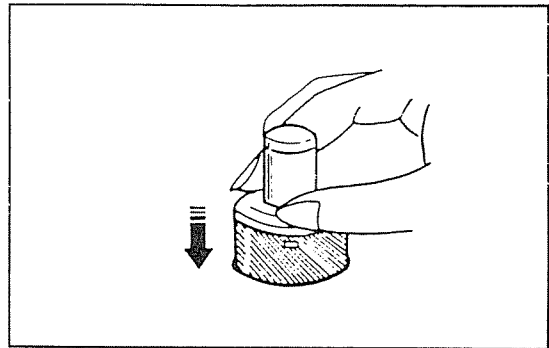


- *Принадлежности к машине хранятся под дополнительным столиком.*

### Регулятор давления лапки:



Для увеличения давления лапки на ткань нажать на кнопку регулятора до такого положения, чтобы получить нужное давление.



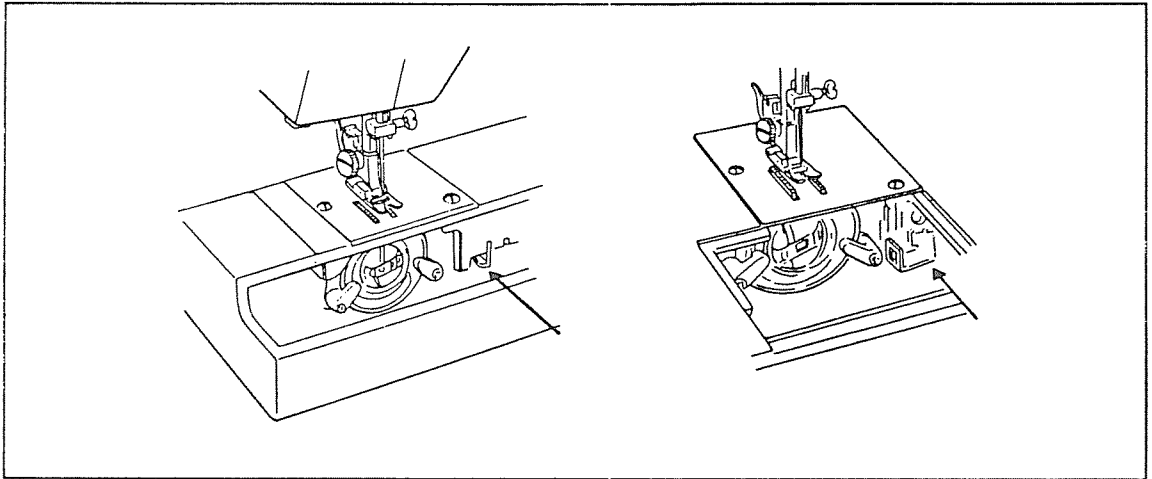
Для снятия давления лапки нажать обойму, при этом кнопка под действием пружины поднимается вверх до крайнего верхнего положения.

### Положение кнопки регулятора:

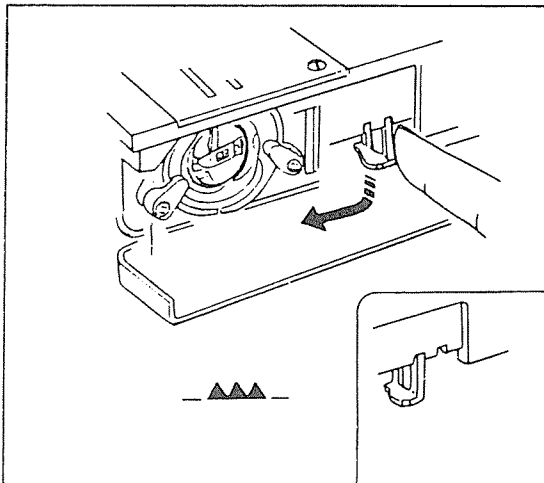
Кнопка при нормальных швейных операциях должна быть нажата примерно на  $3/4$  от ее крайнего верхнего положения, кроме следующих случаев:

- Установить кнопку в  $1/4$  от ее крайнего верхнего положения при шитье тонких синтетических тканей и трикотажа, которые чаще растягиваются при выполнении строчек.
- Установить кнопку в ее крайнее нижнее положение при шитье тяжелых тканей.

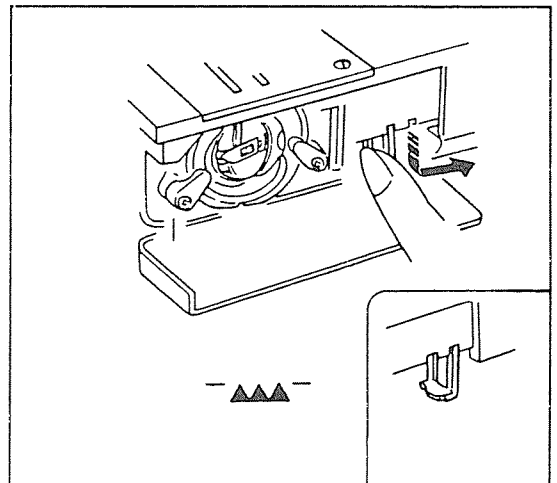
## Опускание зубчатых реек:



Рычаг вертикального перемещения реек расположен у механизма челнока.



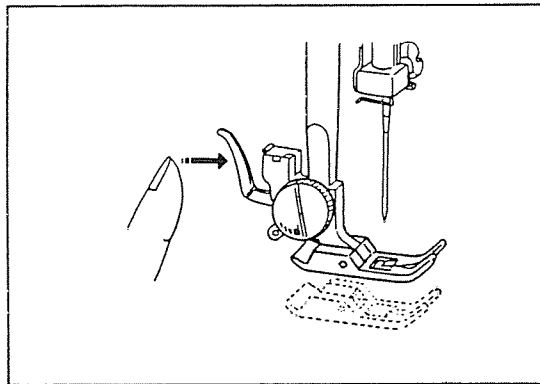
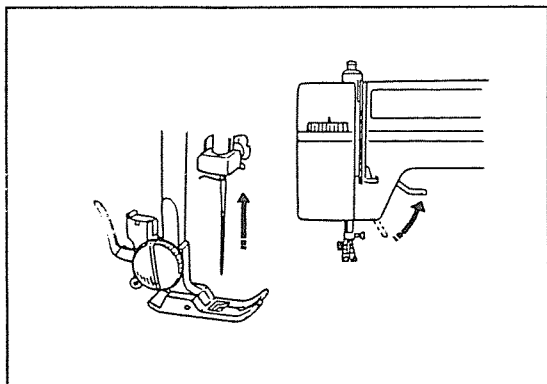
Для поднятия зубчатых реек нажать рычаг и переместить последний по направлению стрелочки, как показано выше на рисунке.



Для опускания зубчатых реек нажать рычаг и переместить последний по направлению стрелочки, как показано выше на рисунке.

## Снятие и установка нажимной лапки:

### Снятие нажимной лапки:



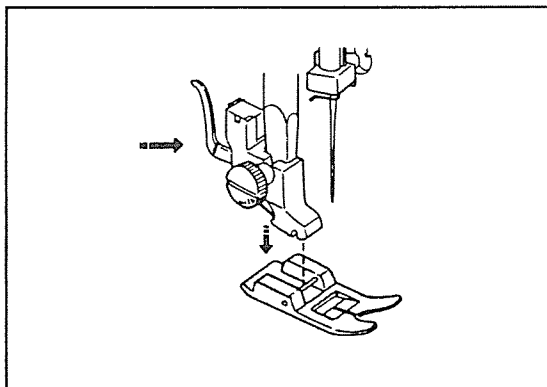
Поворачивая маховое колесо в направлении к себе, поднять швейную иглу вверх до ее крайнего верхнего положения.

Поднять также нажимную лапку.

Нажать рычаг с задней стороны держателя лапки.

Лапка при этом снимается вниз.

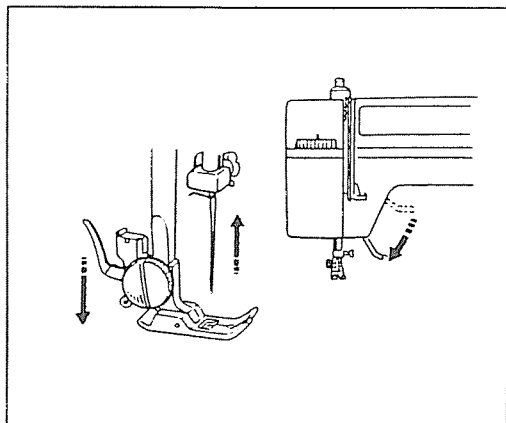
### Установка нажимной лапки:



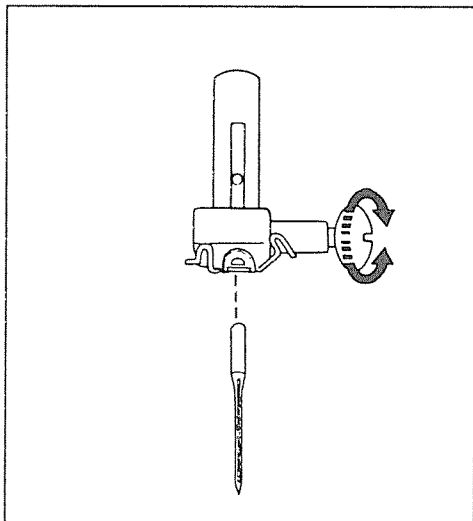
При прикреплении нажимной лапки, заранее установить кнопку регулятора давления лапки в нажатое, крайнее нижнее положение.

Разместить нажимную лапку так, чтобы штифт на лапке находился прямо под канавкой ее держателя. Опускать держатель вниз и зафиксировать лапку в свое место.

## Замена швейной иглы:



Поворачивая маховое колесо в направлении к себе, поднять иглу вверх и опустить нажимную лапку вниз.



Ослабить затяжку винта, крепящего иглу, поворачивая его к себе.

Снять иглу с иглодержателя.

В иглодержатель ввести новую иглу плоской лыской назад.

Иглу следует ввести в иглодержатель до отказа, затем затянуть крепежный винт туго при помощи отвертки.

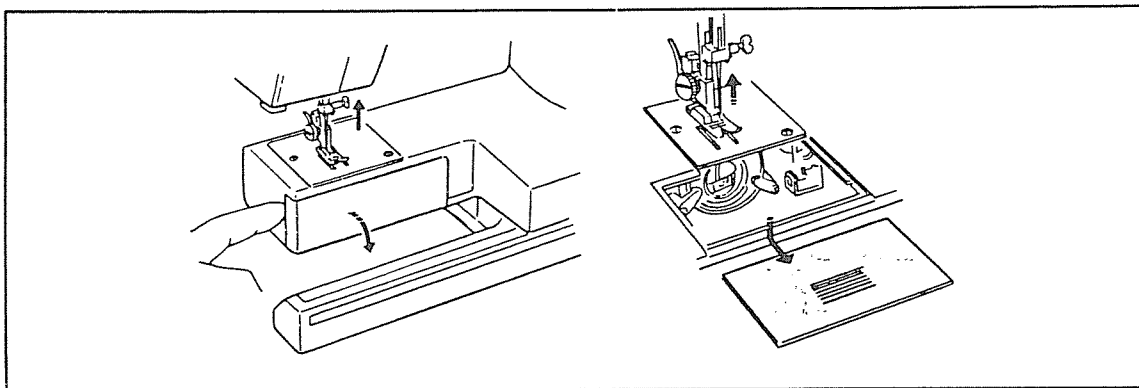
- ✦ Рекомендуется почаще проверять состояние иглы, чтобы строчки не выполнялись загнутой или тупой иглой. Следует помнить, что причиной распускания и набрасывания петель на трикотажных изделиях, тонких шелковых и шелкоподобных тканях, в большинстве случаев, является повреждение иглы.

## Подбор ниток и игл по тканям:

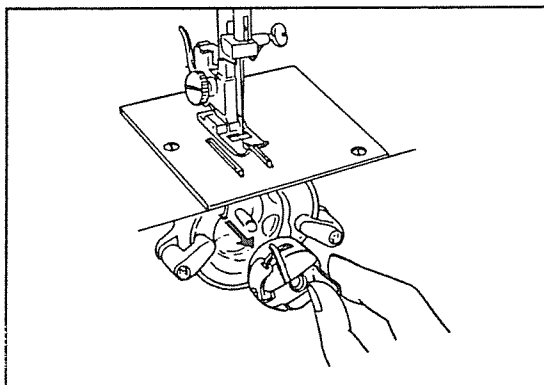
	Наименование тканей	Нитки	№ иглы
Легкие	Креп-дешин, вуаль	Тонкие шелковые	9 или 11
	Батист, Органди, креп-жоржет	Тонкие хлопчатобумажные Тонкие синтетические Полиэфирные с тонкой х/п обмоткой	
Средние	Льняные, хлопчатобумажные, пике, саржа, двухсторонний трикотаж, перкаль	Шелковые, № 50	11 или 14
		Хлопчатобумажные № 50 - 80	
		Синтетические № 50 - 60 Полиэфирные с х/п обмоткой	
Тяжелые	Тик, твид, габардин, пальтовая, драпировочная и репс	Шелковые № 50	14 или 16
		Хлопчатобумажные № 40 - 50	
		Синтетические № 40 - 50 Полиэфирные с х/п обмоткой	

- Тонкие нитки и иглы применяются, как правило, для шитья тонких тканей, а толстые нитки и иглы — для тяжелых тканей. Перед началом работы на машине рекомендуется проверить правильность выбора нитки и иглы, выполняя строчку на небольшом куске применяемой ткани.
- Игольная и шпульная нитки должны быть одинаковыми.
- Для шитья эластичных, особо тонких и синтетических тканей следует применять иглы с синим кончиком, которые позволяют эффективно предотвращать пропуск стежкой.
- Для особо тонких тканей рекомендуется шить их с накладкой листа бумаги в целях устранения деформации строчек.

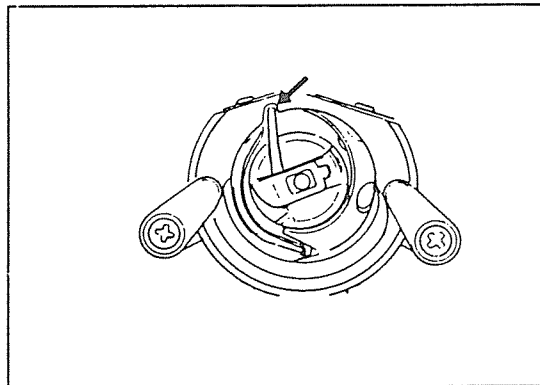
## Снятие и установка шпульного колпачка:



Открыть крышку механизма челнока или выдвижную плиту.



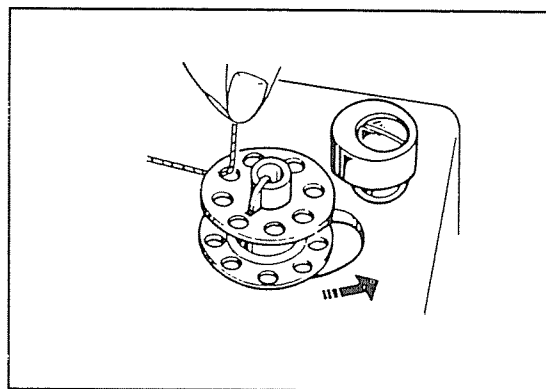
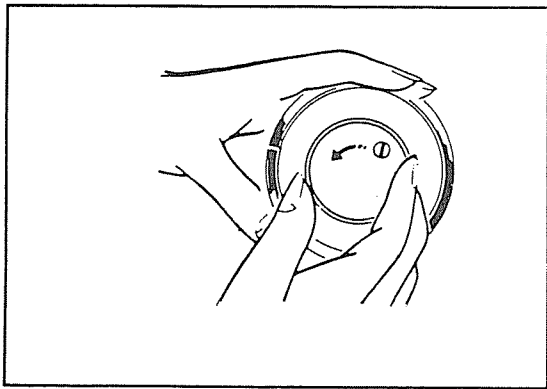
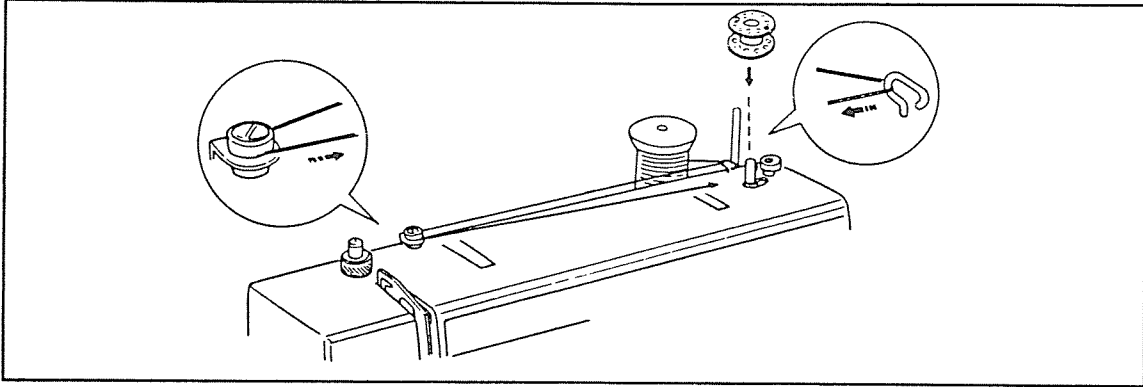
Поворотом махового колеса к себе поднять иглу.  
Вывести шпульный колпачок, удерживая защелку.



При установке шпульного колпачка ввести его палец в паз, сделанный в челноке.



## Намотка нитки на шпульку:



Вытянуть конец нитки с катушки, пропустить нитку через нитенаправитель на верхней крышке машины, провести нитку по нитенаправителю моталки и ввести нитку в отверстие шпульки изнутри наружу. Надеть шпульку на шпиндель моталки и прижать ее вправо.

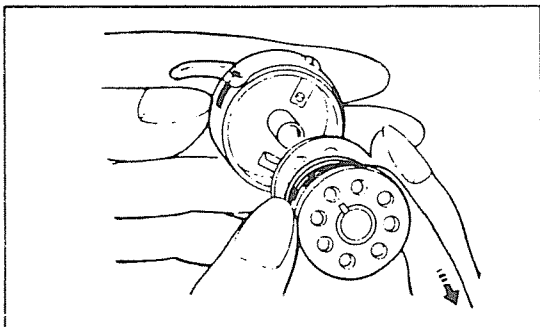
Задерживая маховое колесо левой рукой, повернуть кнопку самоостанова к себе правой рукой.

Зажимая свободный конец нитки пальцами, нажать ногой педаль.

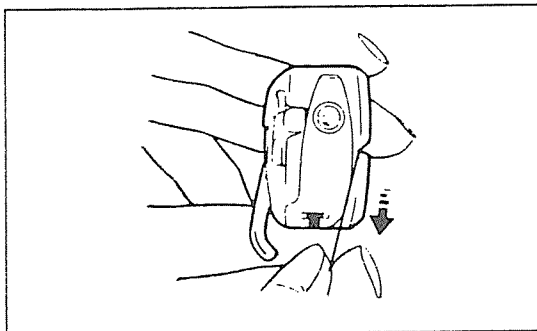
После намотки нитки на шпульку несколько витков остановить машину и срезать нитку у отверстия шпульки. Снова нажать ногой педаль. По окончании намотки нитки моталка останавливается автоматически.

Возвратить моталку в ее исходное положение, перемещая шпиндель влево, и срезать нитку. Затянуть кнопку самоостанова до зацепления муфты.

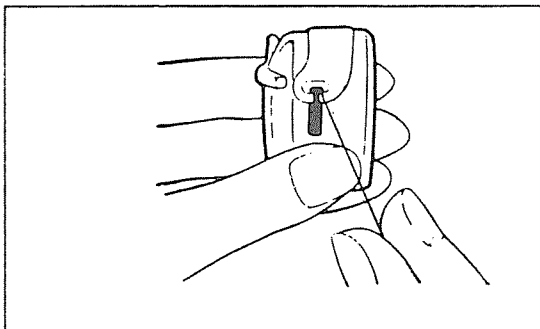
### Заправка шпульного колпачка:



- ① Ввести шпульку с намотанной ниткой в шпульный колпачок так, чтобы нитка разматывалась по направлению стрелочки.

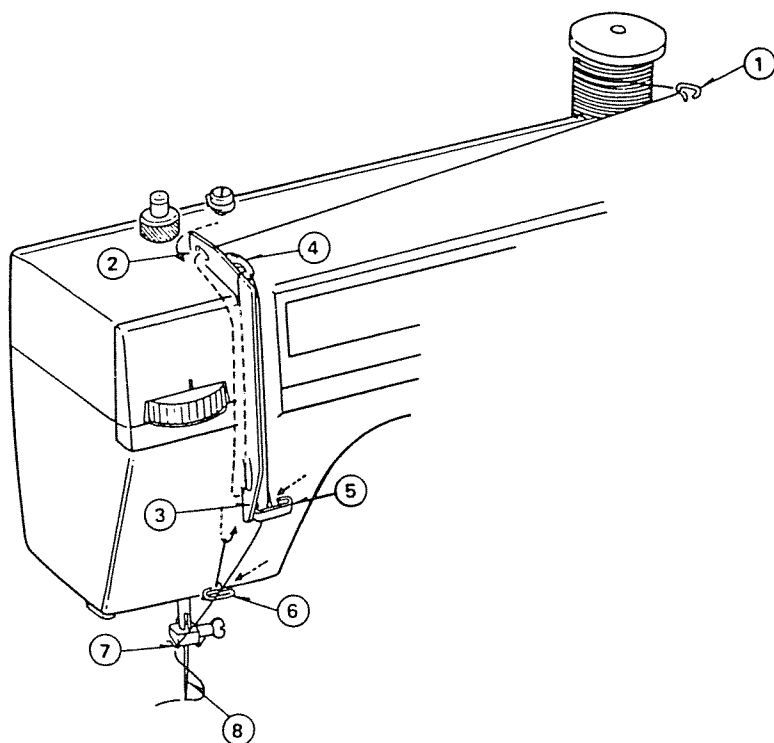


- ② Провести нитку в прорезь шпульного колпачка.



- ③ Завести нитку под пружину натяжения и в выводное ушко.
- ✦ Оставить свободный конец нитки длиной около 10 см (4 дюйма).

## Заправка нитки в машине:

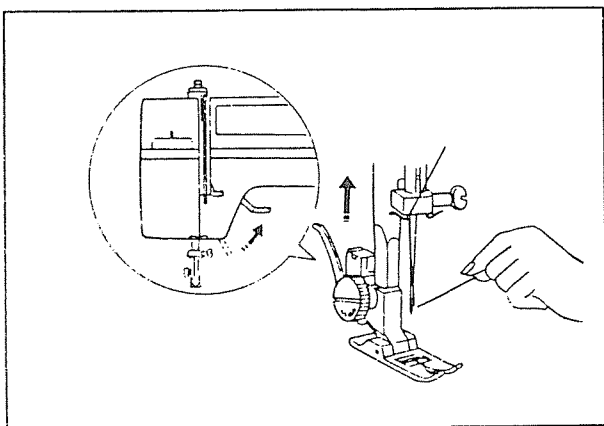


Поворачивая маховое колесо в направлении к себе, поднять нитепритягивательный рычаг.

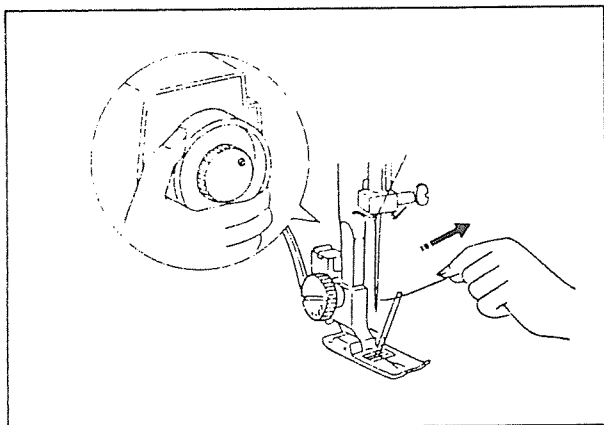
Поднять нажимную лапку посредством ее подъемника и заправить нитку в последовательности ① – ⑧.

- ① Пропустить нитку через нитенаправитель на верхней крышке машины.
- ② Завести нитку по нитенаправителю и провести вниз в регулятор натяжения.
- ③ Провести нитку вниз далее в держатель контрольной пружины.
- ④ Вытягивая нитку с левой на правую сторону, провести над нитепритягивательный рычаг и довести вниз в ушко нитепритягивательного рычага.
- ⑤ ⑥ Далее провести нитку через нижние нитенаправители.
- ⑦ Переместить нитку за нитенаправителем игловодителя с левой стороны.
- ⑧ Ввести нитку в ушко иглы спереди-назад.

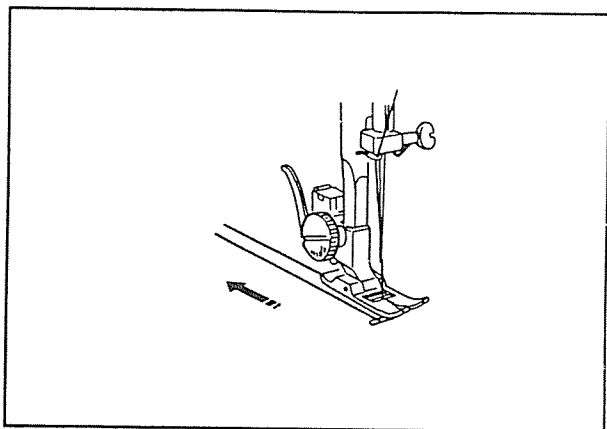
### Вытягивание шпульной нитки:



- ① Поднять нажимную лапку и держать игольную нитку в левой руке.

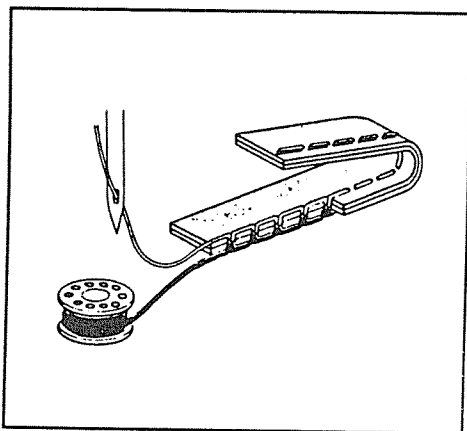


- ② Осторожно поворачивая маховое колесо правой рукой в направлении к себе, опустить иглу вниз, после этого продолжать поворот махового колеса до получения крайнего верхнего положения нитепритягивательного рычага. Слегка вытянуть игольную нитку с образованием петли шпульной нитки.

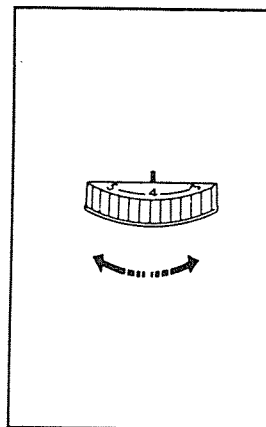


- ③ Натянуть обе нитки на 15 см (6 дюймов) назад и под нажимную лапку.

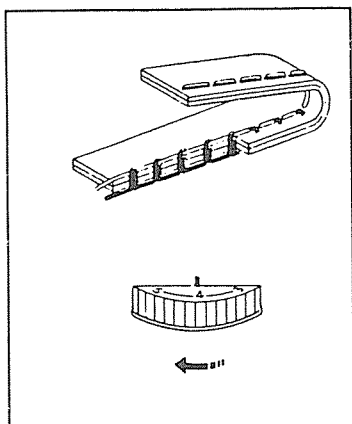
### Балансировка натяжения нитки:



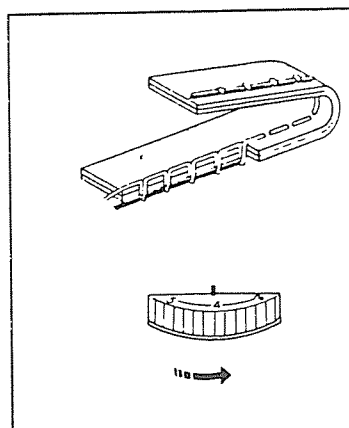
Игольная и шпульная нитки должны сцепляться в центре двух слоев ткани в прямых швейных швах.



Нужный номер ручки регулировки натяжения нитки установить на контрольную метку.

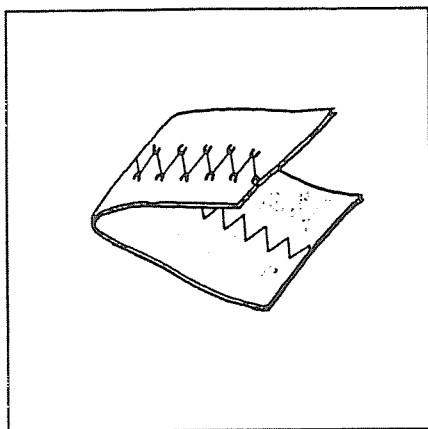


Для ослабления натяжения игольной нитки повернуть ручку в сторону меньших номеров.

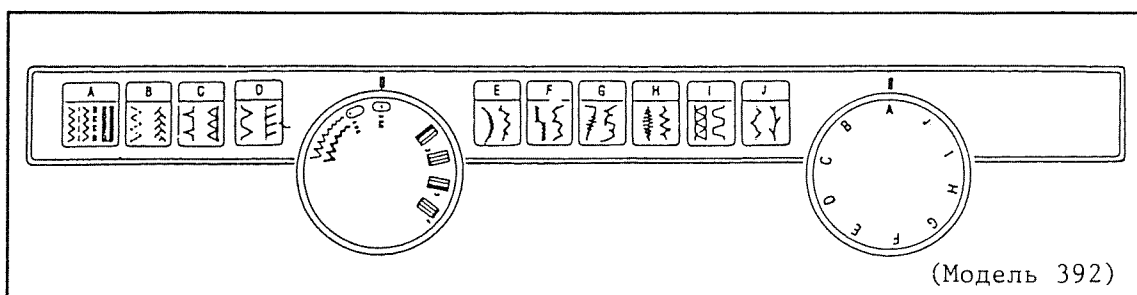
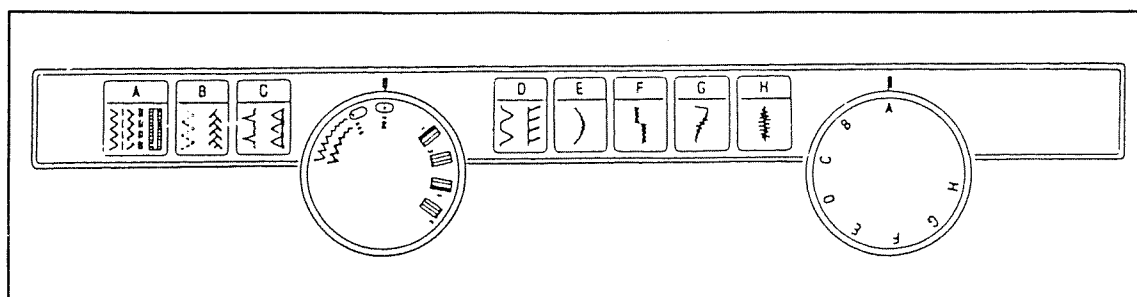


Для увеличения натяжения игольной нитки повернуть ручку в сторону больших номеров.

#### Натяжение нитки для зигзагообразной строчки:



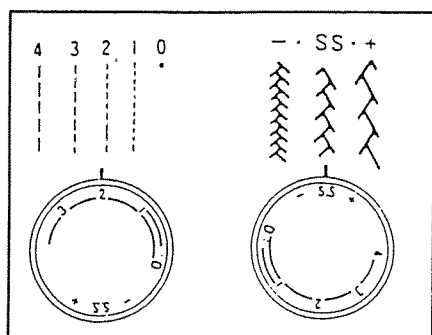
Для получения качественной зигзагообразной строчки натяжение верхней нитки следует принять слегка слабее по сравнению с прямой строчкой. Верхняя нитка должна слегка появляться на обратной стороне ткани.



Ширина стежков зигзагообразной строчки ( и ), положение иглы (центральное и левое) при шитье прямой строчкой и в три строчки ( и ) и обмотка петли могут быть выбраны ручкой регулировки ширины зигзагообразной строчки.

Выбрать нужный рисунок строчки, поворачивая ручку выбора рисунки строчки.

Регулировка длины стежков



С увеличением номера ручки увеличивается длина стежков. Этой ручкой можно выбрать соответствующую длину стежков для почти всех видов ткани.

## Выбор рисунка растяжной строчки

Для выполнения растяжной строчки установить ручку регулировки длины стежков в положение "S.S".

В случае, если не балансируются подгачи вперед и назад в зависимости от вида ткани, надо корректировать баланс следующим образом:

Если рисунок строчки получается сжатым, повернуть ручку в сторону "+".

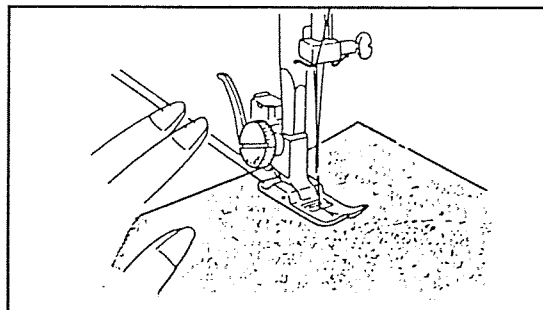
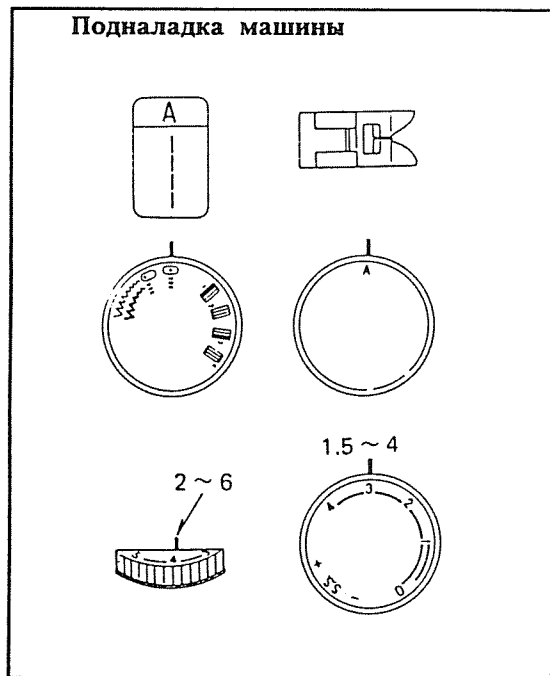
Если рисунок строчки получается растянутым, повернуть ручку в сторону "-".

- ✿ При поворачивании ручки выбора рисунка или регулировки ширины зигзагообразной строчки надо поднять иглу выше ткани и нажимной лапки.



# ОСНОВНЫЕ СТРОЧКИ

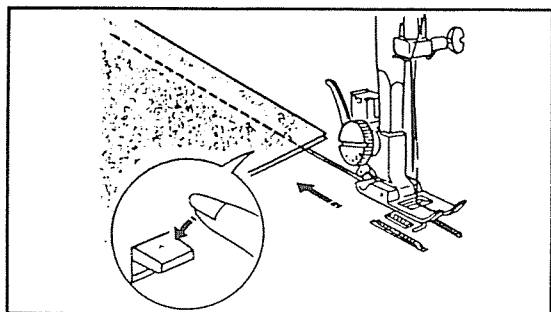
Шитье ткани прямой строчкой:



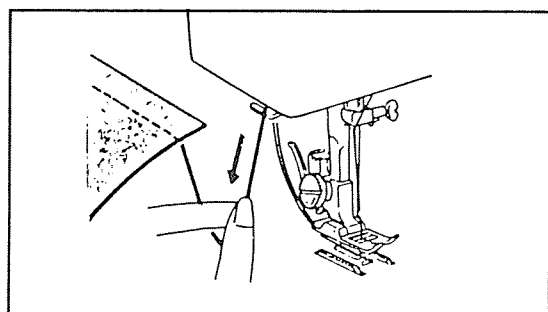
Поднять нажимную лапку и расположить сшиваемую ткань рядом с контрольной линией игольной пластинки.

Опустить нажимную лапку и выровнять нитки назад. Нажать ножную педаль.

Осторожно направляя ткань по контрольной линии, подать ткань плавно.



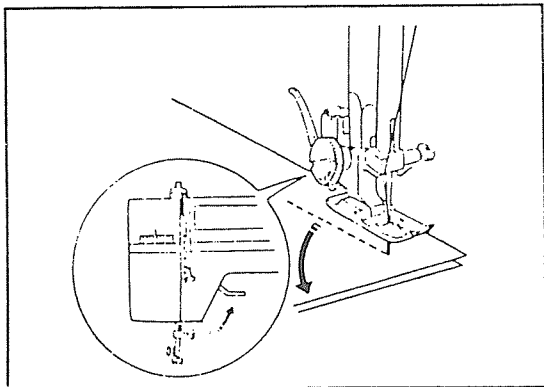
Для закрепления конца строчки нажать рычаг реверсирования и выполнить несколько обратной строчки.



Отрезать нитки на соответствующую длину для выполнения следующей строчки.

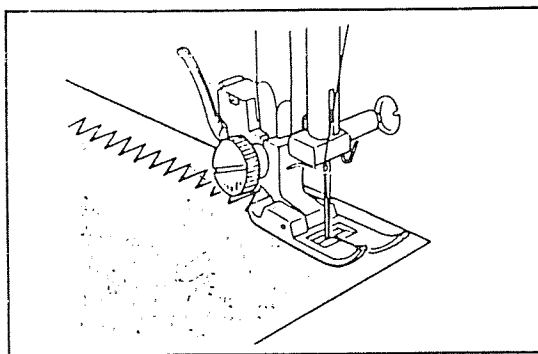
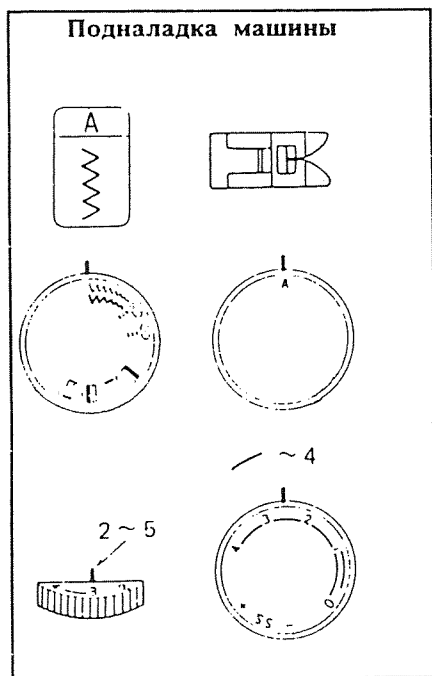
Поднять нажимную лапку и удалить ткань, вытягивая нитки назад.

### Изменение направления шитья:



Остановить машину и, поворачивая маховое колесо к себе, опустить иглу до прокола ткани.  
Поднять нажимную лапку.  
Повернуть ткань вокруг иглы в требуемом направлении шитья ткани.

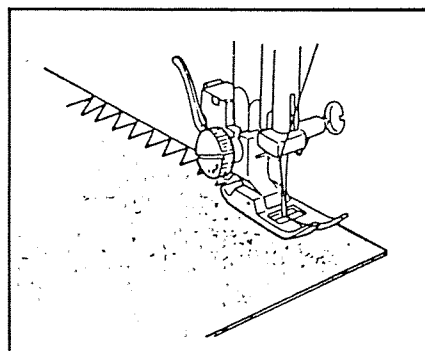
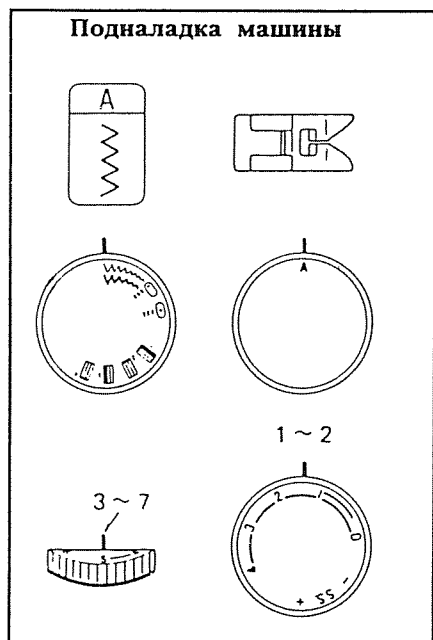
### Шитье ткани зигзагообразной строчкой:



Простая зигзагообразная строчка выполняется для шва "через край", обметывания петли и т.д.

# ВСПОМОГАТЕЛЬНЫЕ СТРОЧКИ

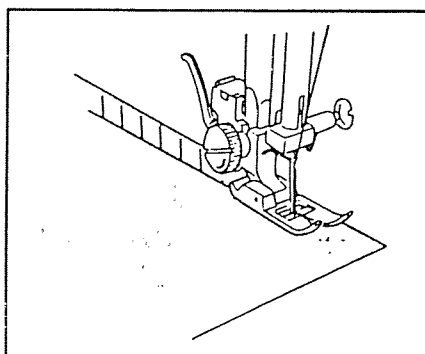
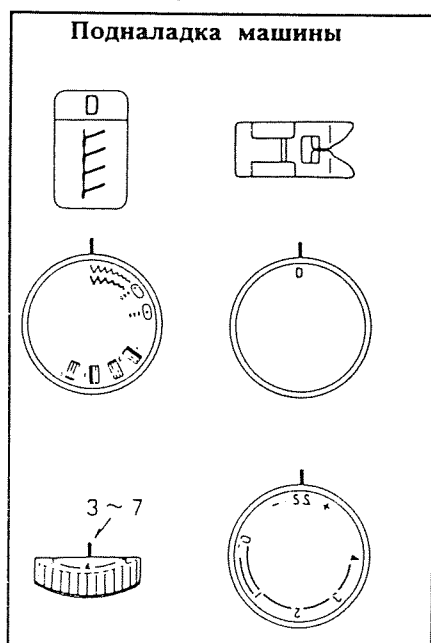
Сшивка через край:



Строчка этого типа применяется для предохранения ткани от разлохмачивания ее необработанных кромок.

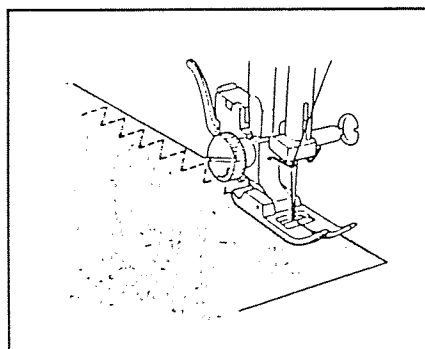
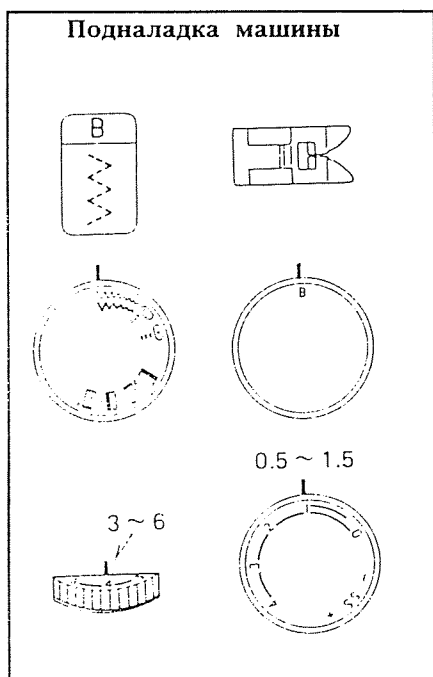
Строчка может применяться для отделки подрубленного края.

Обшивка края:



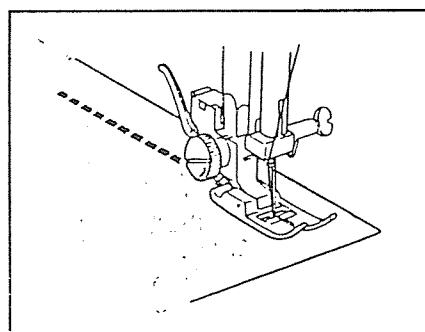
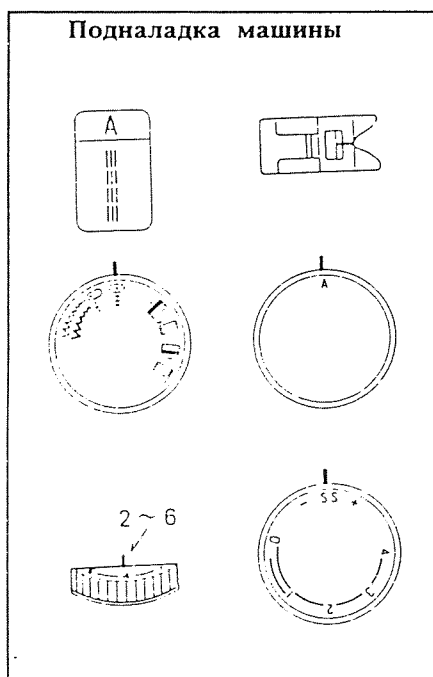
Наиболее успешно выполняется обшивка, если правосторонние стежки зигзагообразной строчки слегка отступает от края ткани.

## Сшивание трикотажа:



Подвести сшиваемую ткань под нажимную лапку так, чтобы кромка ткани находилась стегка внутрь правой стороны нажимной лапки. Направлять ткань так, чтобы правосторонние стежки строчки обращались к кромке ткани.

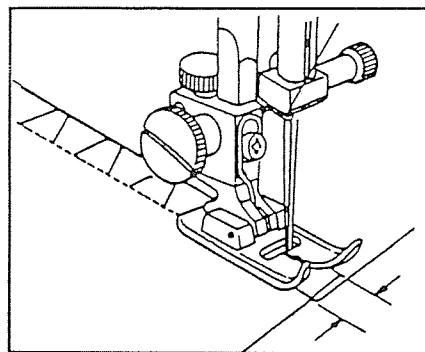
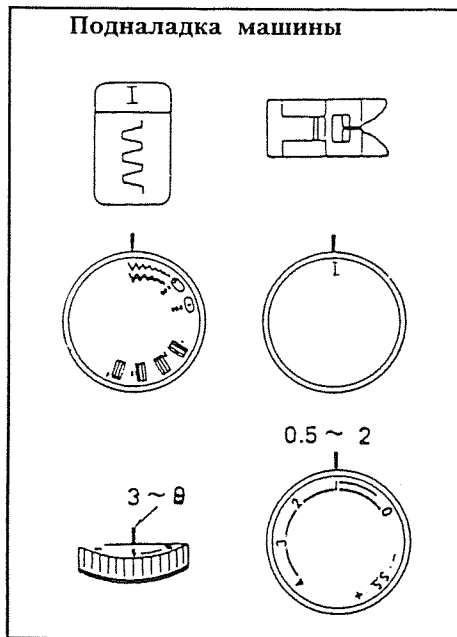
## Прочная строчка из тройных стежков:



Строчка выполняется с двумя стежками вперед и одним стежком назад с обеспечением прочного неравпарываемого шва.

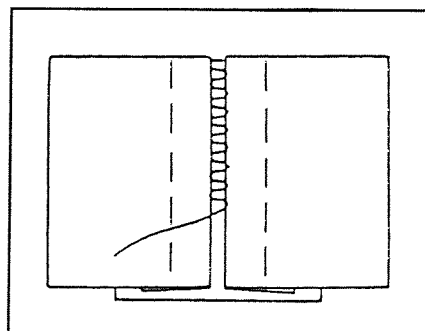
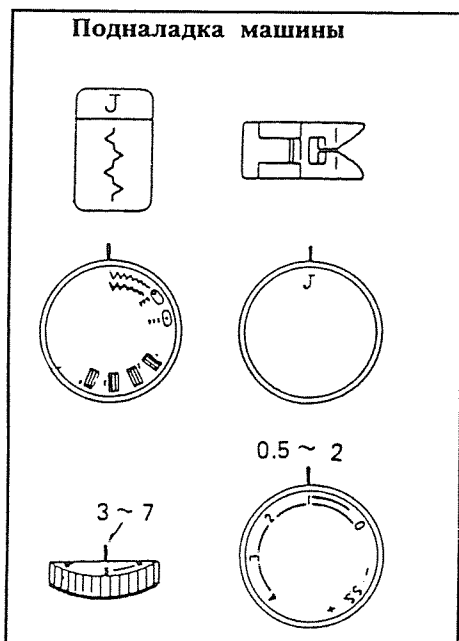
Обрабатываемая одежда должна быть подготовленной к примерке.

## Коробчатая строчка (Модель 392)



Настоящая строчка применяется для соединения бортовок из тяжелой ткани. Перекрывать два края внахлестку и соединить бортовки строчкой.

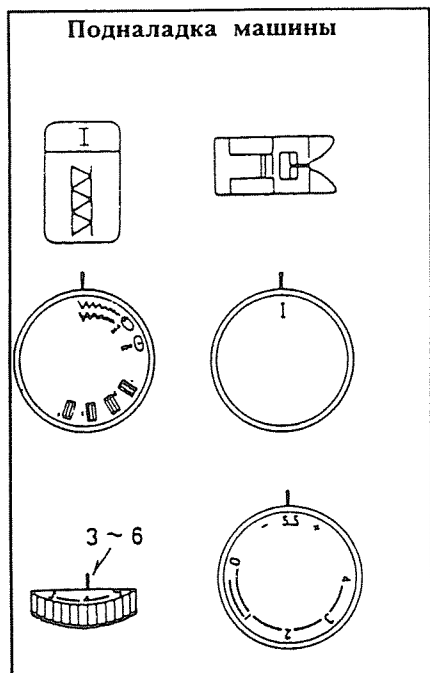
## Соединение мержкой (Модель 392)



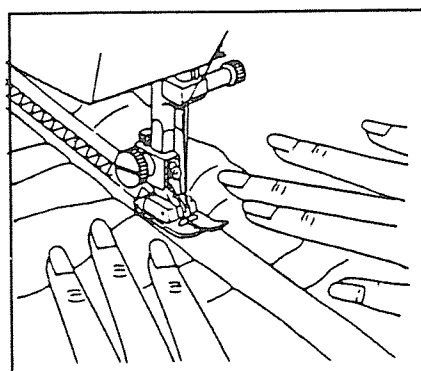
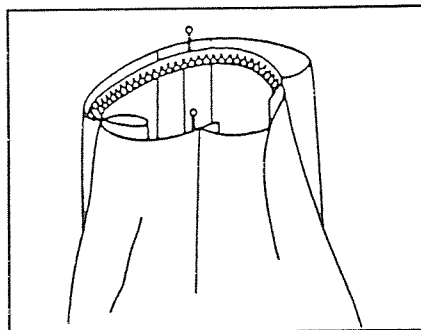
Настоящая строчка применяется для соединения двух штук ткани для того, чтобы создать внешний вид мержки.

Загнуть край каждой соединяемой штуки ткани на 1,5 см и заутюжить края. Прикрепить две штуки ткани к бумажной или тканевой подкладке в расстоянии между краями 0,2 - 0,3 см. Выполнить строчку, осторожно направляя ткань, чтобы надежно соединить два края стежками.

## Ластиковая растяжная строчка (Модель 392)

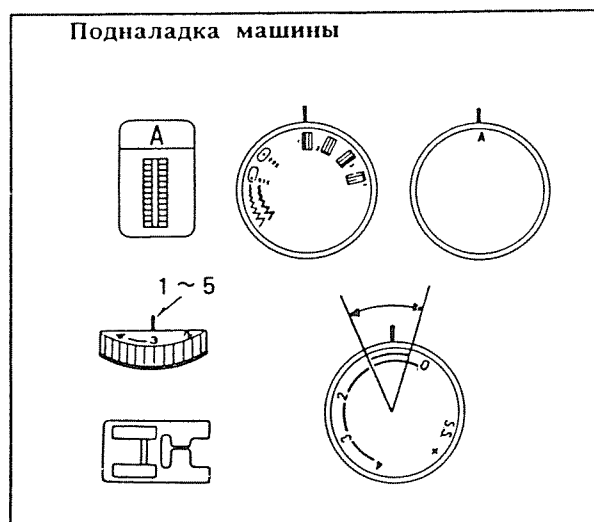


Настоящая строчка применяется для притачки ластиковой тесьмы к платью.



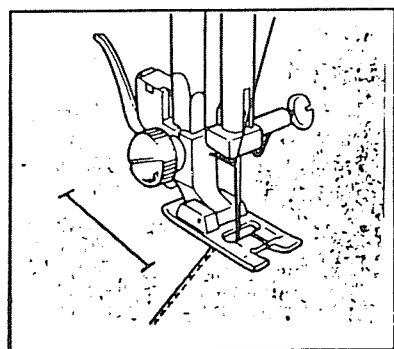
Маркировать тесьму по четверти и совместить метки с средним передним, средним задним и боковым швами. Разместить середину тесьмы под центром нажимной лапки и притачить тесьму, равномерно распределяя притачиваемую тесьму.

## Обметка петель:

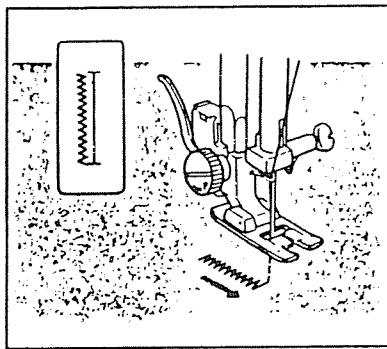


Пробные петельные стежки выполняются на образце ткани с прокладкой обрабатываемой одежды.

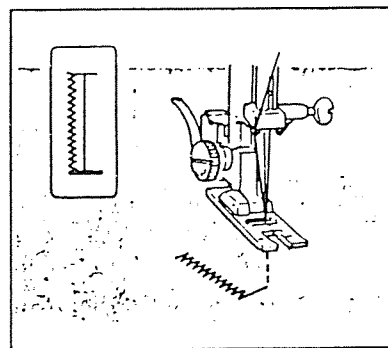
Поставив пуговицу на образец ткани, пометить ее верх и низ для определения длины обметываемой петли.



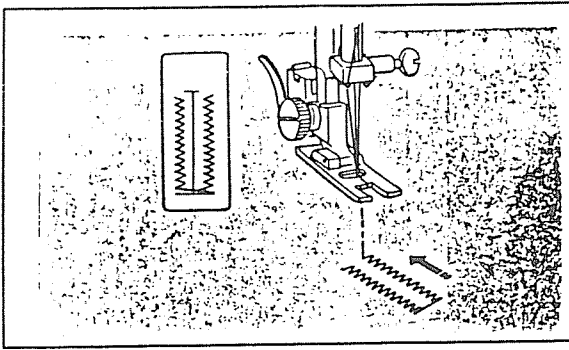
Установить ручку регулировки ширины зигзагообразной строчки в положение "1". Сдвинуть обе нитки влево. Опустить иглу в точку, с которой начать обметку петли, затем опустить и нажать лапку.



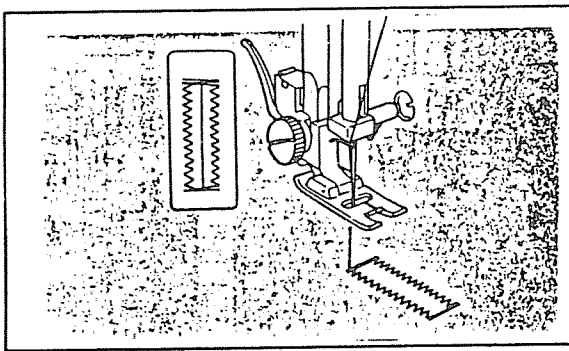
Выполнить петельные стежки с левой стороны вниз до помеченной метки низа пуговицы. Поднять иглу вверх.



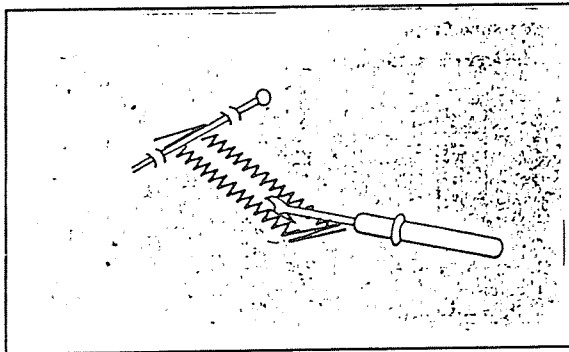
Установить ручку регулировки ширины строчки в положение "5", выполнить 5 стежков закрепки конца петли и поднять иглу из ткани.



Установить ручку регулировки ширины строчки в положение "1". Выполнить петельные стежки с правой стороны вверх. Остановить машину при выполнении правых стежков соответственно левым и поднять иглу.



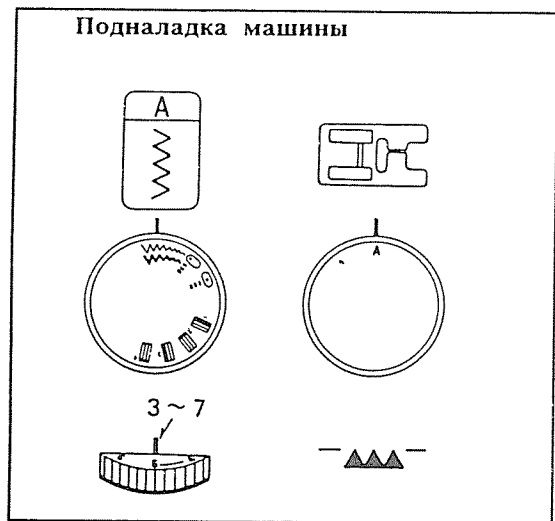
Установить ручку регулировки ширины строчки в положение "2". Выполнить несколько стежков за-крепки петли и поднять иглу.



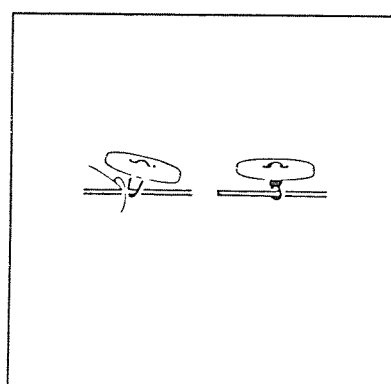
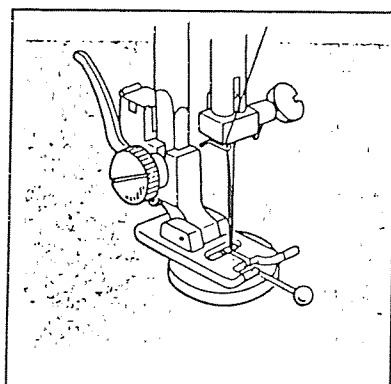
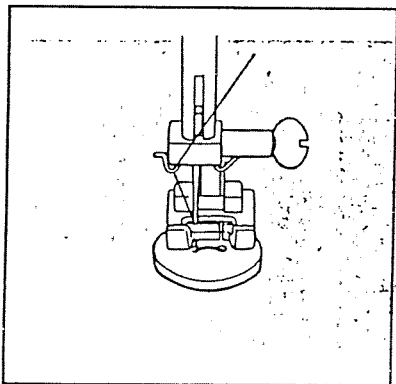
Сняв ткань с машины и отрезать нитки. Ввести иголку с внутренней стороны закрепки. Сделать прорез при помощи разрезательного инстру-мента. При этом надо быть осто-рожны, чтобы не срезать выполненных стежков.



## Пришивка пуговиц:



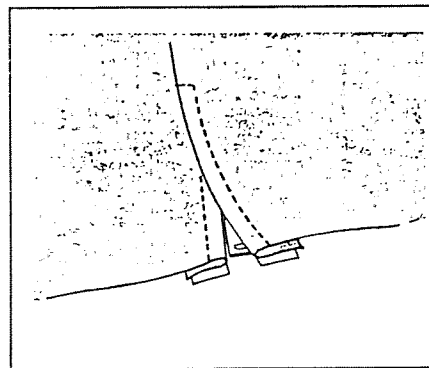
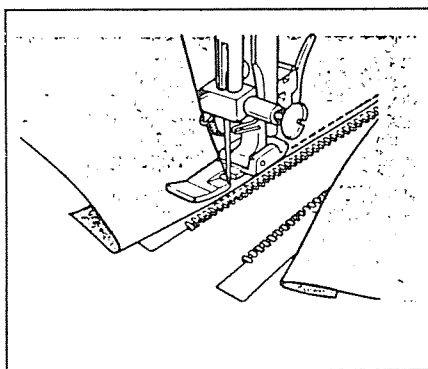
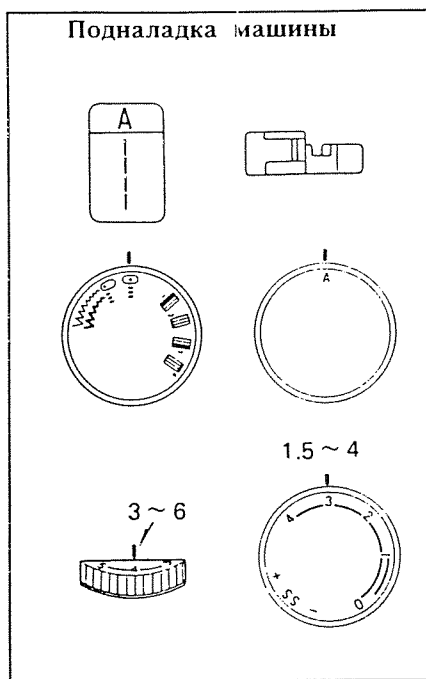
Прикрепить пуговицу лентой по меткам, определяющим место ее расположения на ткани. Для образования ножки пуговицы можно поместить шпильку в конце лапки. Нажать рычаг вертикального перемещения зубчатых реек и, переместив рычаг вправо, опустить зубчатые рейки.



Установить ручку регулировки ширины зигзагообразной строчки в положение "0". Совместить оба отверстия пуговицы с пазом нажимной лапки и разместить левое отверстие пуговицы прямо под острием иглы. Опустить лапку вниз и, поворачивая ручку выбора рисунка строчки, добиться такого положения, чтобы острие иглы расположилось прямо над правым отверстием пуговицы. Выполнить примерно пять стежков и поднять иглу вверх. Установить ручку регулировки ширины строчки снова в положение "0" и выполнить несколько стежков с закреплением концов ниток.

Для укрепления ножки пришивной пуговицы обрезать нитки, оставляя конец длиной 20 см (8 дюймов). Привести игольную нитку вниз через отверстие пуговицы и обвить ножку. Вывести нитку во внутреннюю сторону ткани и завязать узлом.

## Пришивка застежки-молнии:

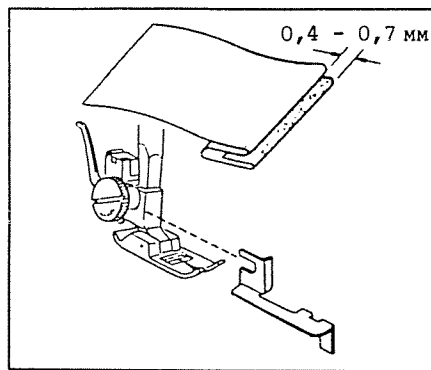
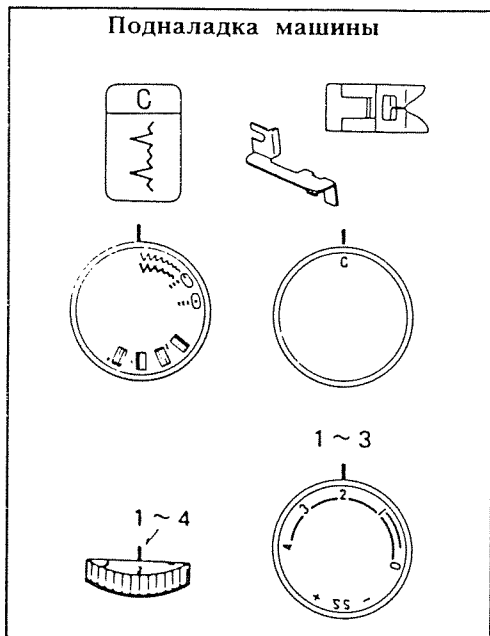


Прикрепить шпилькой или приметать ленту застежки-молнии к ткани и поместить ее под нажимной лапкой.

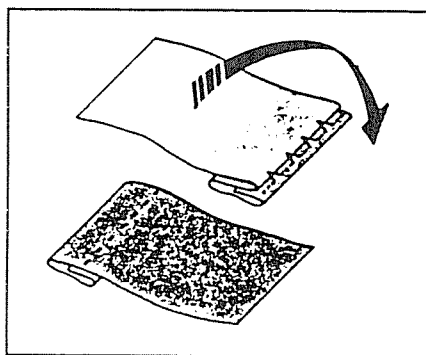
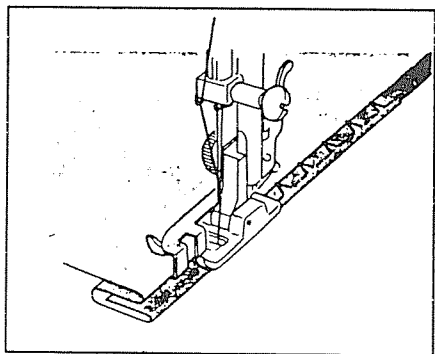
Разгладить нитки назад и опустить нажимную лапку вниз.

Для пришивания левой стороны застежки-молнии, перемещая застежку-молнию по ее звеньям, прикрепить ленту застежки к ткани. Повернув ткань, пришить правую сторону застежки в аналогичном порядке.

## Подрубка потайной строчкой:



Подгибать ткань вкладку на требуемую ширину и прикрепить ее шпилькой. Затем перегибать подогнутый край, как показано выше. Опустить нажимную лапку, затем ослабить затяжку винта крепления держателя лапки и установить специальное загибочное приспособление размещена в середине носиков нажимной лапки.

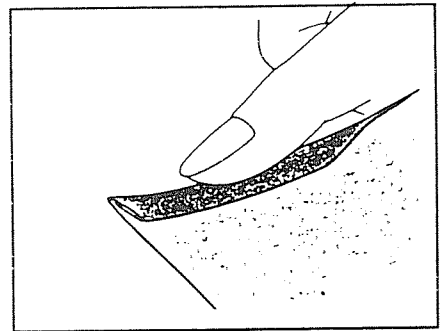
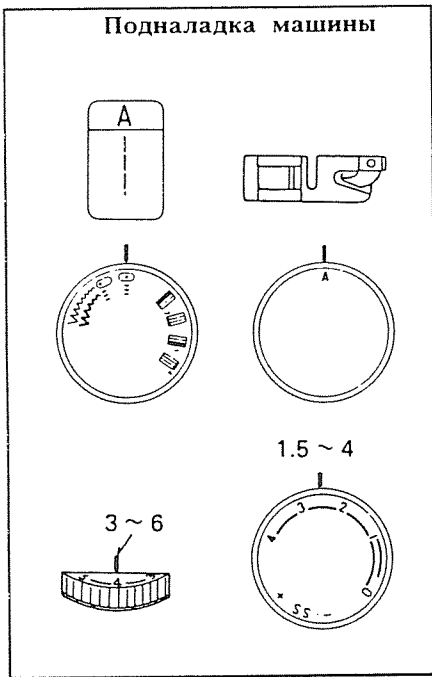


Поднять нажимную лапку и разместить ткань под лапкой, чтобы первый сгиб опирался на стенку приспособления.

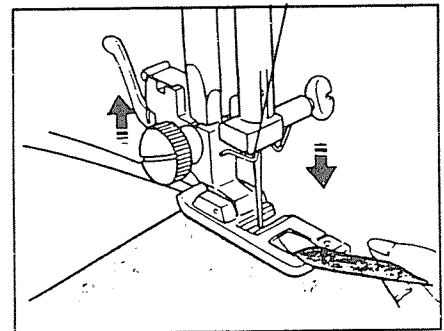
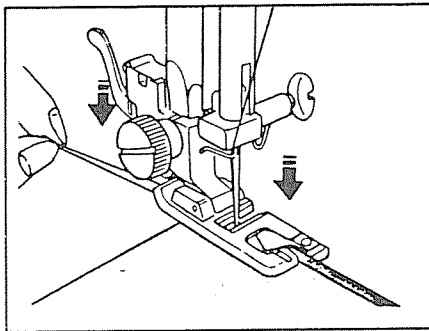
Опустить лапку и выполнить зигзагообразную строчку осторожно так, чтобы узкие стежки строчки размещались на кромке, а широкие стежки выполнены на сложенной части ткани. Во время работы надо следить за тем, чтобы складка первого сгиба проходила по стенке приспособления.

Разостлать ткань наружной стороной ткани вверх.

### Закрученная подрубка:



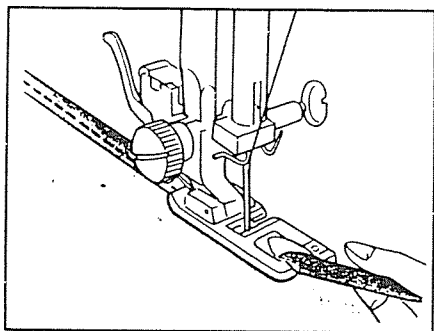
Сделать двойную складку шириной 0,25 см (1/8 дюйма) на длину около 8 см (3 дюйма).



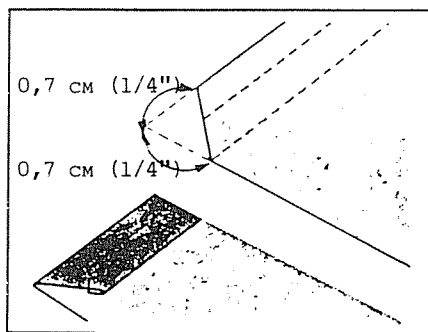
Опустить иглу с проколом ткани в начальной точке строчки, после этого опустить специальную лапку для подрубочных швов.

Выполнить три или четыре стежка, втягивая игольную и шпульную нитки.

Опустить иглу с проколом ткани и поднять лапку. Ввести сложенную часть ткани внутрь лапки.



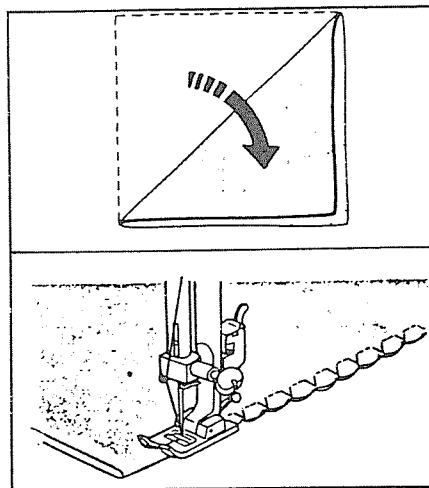
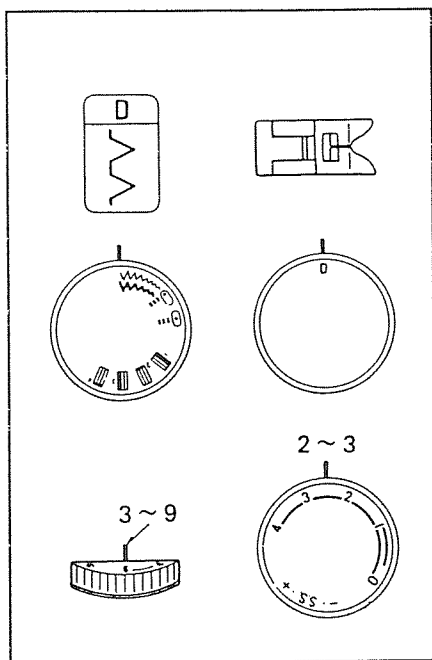
Опустить лапку и выполнить строчку, приподнимая край ткани с обеспечением лавной и равномерной подачей обрабатываемой ткани.



Срезать углы примерно на 0,7 см (1/4 дюйма), как показано выше на рисунке.

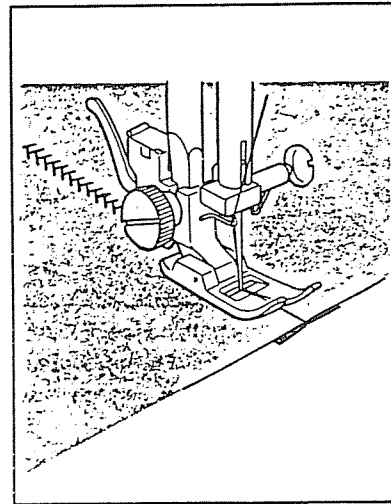
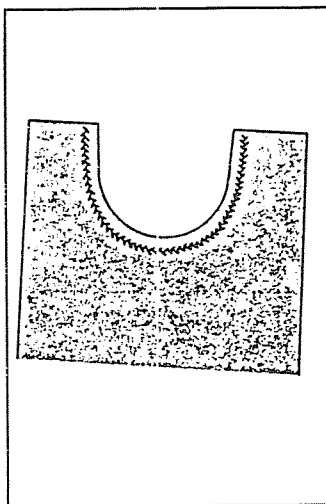
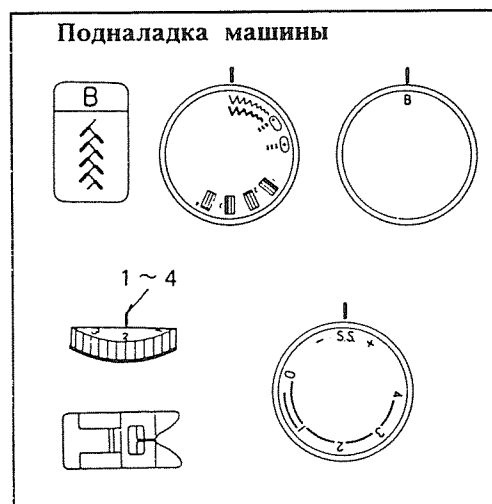
# ДЕКОРАТИВНЫЕ СТРОЧКИ

Обработка вытачки:



Разместить подогнутый край вдоль по пазу нажимной лапки. Игла при этом должна отходить от края ткани с правой стороны.

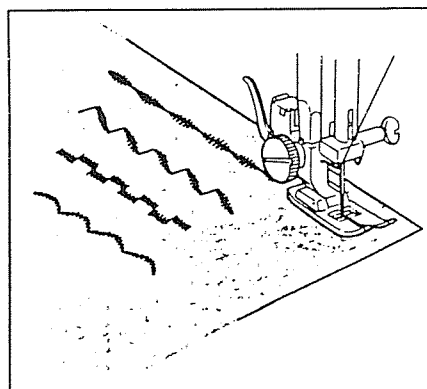
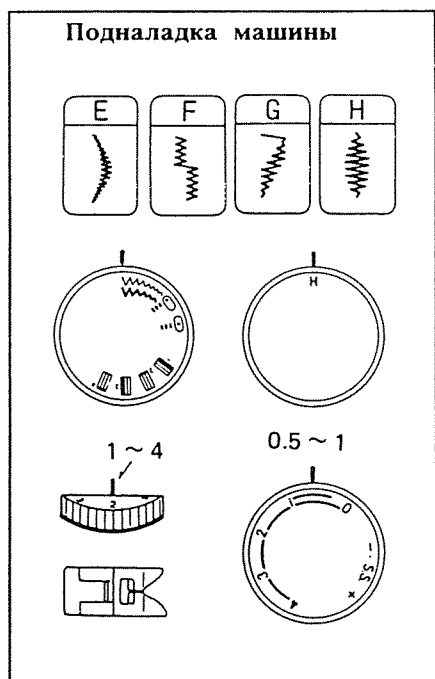
Строчка елочкой:



При применении фигурной строчки "ёлочка" как отделка соединительных швов увеличивается прочность швов с повышением декоративного эффекта. Строчка применяется при изготовлении белья из синтетических волокон "Спандекс" или для декоративной подшивки краев растяжимых синтетических тканей. Строчка "ёлочка" применяется также при пришивке накладок к ткани.

Строчка "ёлочка" выполняется на заранее сделанных соединительных швах и она также применяется для соединения двух кусков ткани встык.

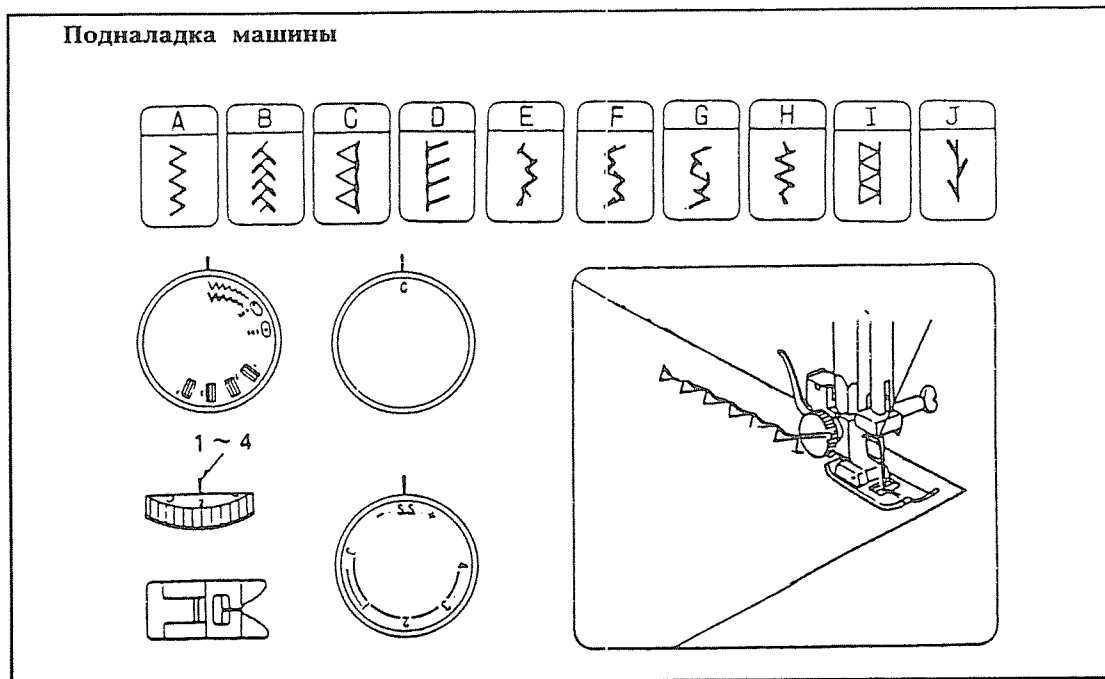
Рисунки декоративных вышивальных строчек:



Выполнить пробные стежки и отрегулировать натяжение ниток так, чтобы верхняя нитка была видна с обратной стороны ткани.

Для получения лучших результатов следует выполнить пробные стежки на действительно обрабатываемых тканях.

Рисунки растяжных строчек (Модель L-372 : A-H, Модель 392 : A-J)  
L-373



В случае, если не балансируются подачи ткани вперед и назад в зависимости от вида ткани, надо корректировать баланс, поворачивая ручку регулировки длины стежка:

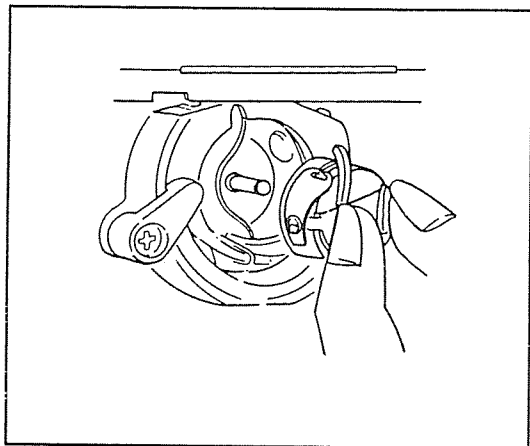
Если рисунок строчек получается сжатым, повернуть ручку в сторону "+".

Если рисунок строчки получается растянутым, повернуть ручку в сторону "-".



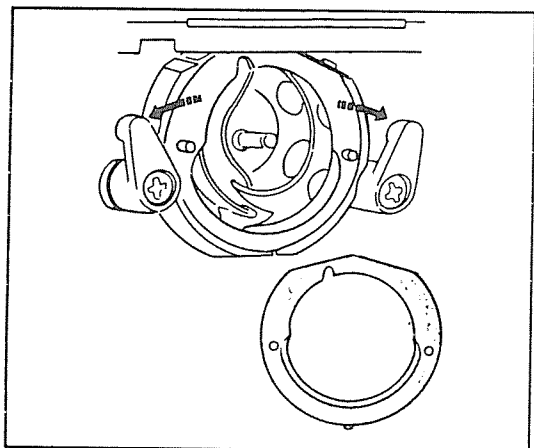
# ТЕХНИЧЕСКИЙ УХОД ЗА МАШИНОЙ

Разборка и сборка челнока:

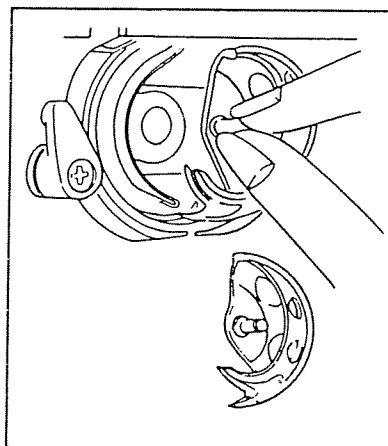


Разборка челнока:

Поднять иглу до ее крайнего верхнего положения и открыть крышку механизма челнока или выдвижную плиту. Раскрыть шарнирную защелку шпульного колпачка и вынуть последний.

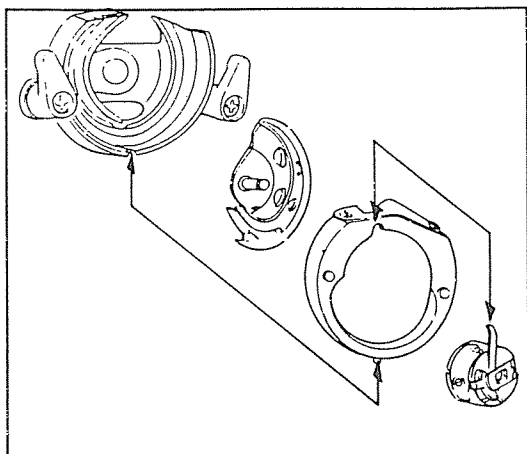


Открыть держатели переднего кольца челнока и снять переднее кольцо.



Снять челнок.

- ✿ Очистить челнок щеткой или сухой мягкой ветошью.



### Сборка челнока:

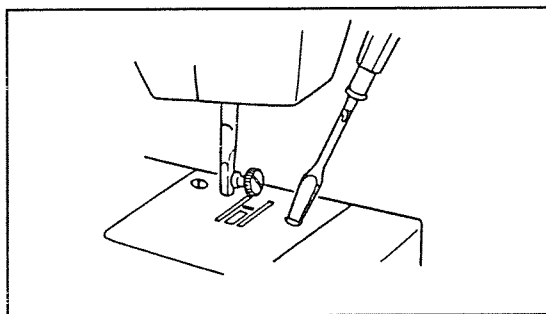
Поддерживая челнок за центровую шпильку, осторожно ввести челнок в паз корпуса челнока.

Установить переднее кольцо челнока, вставляя нижний штифт в выемку.

Фиксировать переднее кольцо челнока, поворачивая его держатели в рабочее положение.

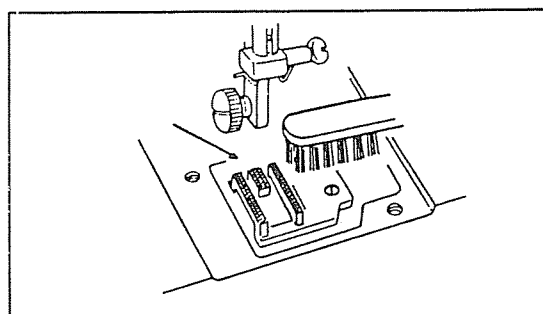
Установить шпульный колпачок.

### Очистка зубчатых реек:



Снять иглу и нажимную лапку.

Отвернув винты крепления игольной пластинки при помощи отвертки, снять игольную пластинку с платформы машины.

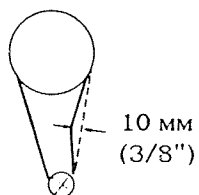
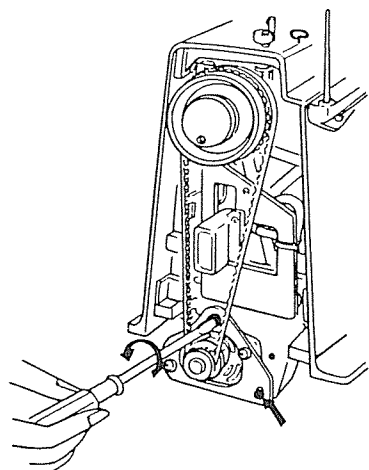


При помощи щетки очистить зубцы реек от попавшей пыли и грязи.

После очистки зубчатых реек установить игольную пластинку в свое место.

*Примечание: По окончании очистки зубчатых реек нужно подать несколько капель машинного масла в вышеуказанную точку.*

## Натяжение приводного ремня:

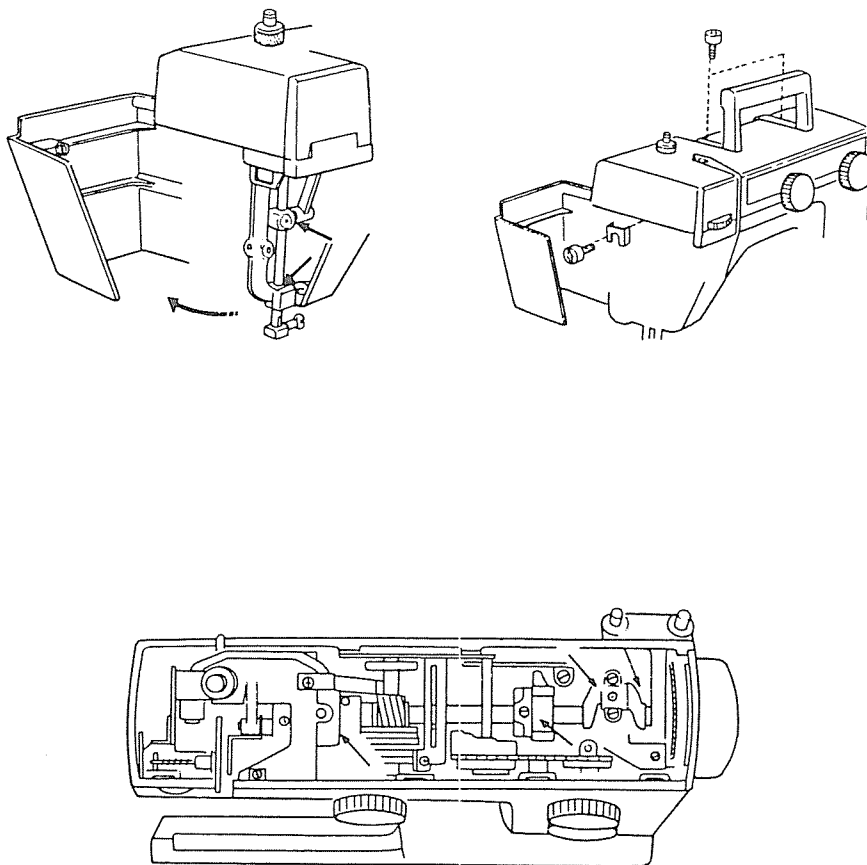


При замене приводного ремня следует принять стрелу прогиба в 10 мм (3/8 дюйма).

Для регулировки натяжения приводного ремня снять его кожух и ослабить затяжку крепежных винтов примерно на 1 оборот при помощи отвертки, после этого переместить электродвигатель вверх или вниз. По окончании регулировки натяжения ремни затянуть туго крепежные винты.

*Внимание!* Чрезмерно туго натянуть ремень нельзя.

## Смазка машины:



Открыть фронтальную доску и поднять ручку для переноса машины. Отвернув три установочных винта, снять верхнюю крышку.

В точки, отмеченные стрелочкой на вышеприведенных рисунках, подать несколько капель высокосортного машинного масла.

В условиях постоянной работы машины, смазка должна производиться два-три раза в год.

В случае, если машина работает неплавно после длительного нахождения ее в нерабочем состоянии, сначала подать несколько капель керосина в смазываемые точки, затем вращать машину вхолостую с высокой скоростью за минуту.

Перед смазкой машины надо тщательно вытирать смазываемые точки.

## Неисправности и способы их устранения:

Неисправность	Вероятная причина	Примечание
Машина работает неплавно и создает шум при работе	1. Забивка механизма челнока срезанными нитками	Смотреть стр.37
	2. Засорение зубчатых реек текстильными отходами	Смотреть стр.38
Обрыв игольной нитки	1. Нитка заправлена неправильно	Смотреть стр.15
	2. Слишком сильно натяжение нитки	Смотреть стр.17
	3. Игла погнута или притуплена	Смотреть стр.10
	4. Игла вставлена неправильно	Смотреть стр.10
	5. Ткань в конце шитья не продвигается назад.	Смотреть стр.21
	6. Номер нитки не соответствует номеру иглы	Смотреть стр.11
Обрыв шпульной нитки	1. Неправильно заправлена нитка в шпульном колпачке	Смотреть стр.14
	2. Засорение шпульного колпачка	Очистить колпачок
	3. Шпулька повреждена и вращается неправильно	Заменить шпульку
Поломка иглы	1. Игла вставлена неправильно	Смотреть стр.10
	2. Игла погнута или притуплена	Смотреть стр.10
	3. Ослаблен винт крепления иглы	Смотреть стр.10
	4. Слишком сильно натяжение игольной нитки	Смотреть стр.17
	5. Ткань в конце шитья не продвигается назад	Смотреть стр.21
	6. Номер иглы не соответствует толщине ткани	Смотреть стр.11
	7. Ручка выбора рисунка строчки повернута во время проколашиваемой ткани иглой	Смотреть стр.19
Пропуск стежков	1. Игла вставлена неправильно	Смотреть стр.10
	2. Игла погнута или притуплена	Смотреть стр.10
	3. Номера иглы и/или ниток не соответствуют толщине ткани	Смотреть стр.11
	4. Игла с синим наконечником не выбрана для шитья особо тонких тканей и синтетических материалов	Смотреть стр.11
	5. Игольная нитка заправлена неправильно	Смотреть стр.15
	6. Недостаточно давление нажимной лапки	Смотреть стр.7

Неисправность	Вероятная причина	Примечание
Волнистая строчка	<ol style="list-style-type: none"> <li>1. Сшилком сильно натяжение игольной нитки</li> <li>2. Неправильная заправка ниток в машине</li> <li>3. Номер иглы слишком велик по отношению к ткани</li> <li>4. Стежки слишком крупны по отношению к ткани</li> <li>5. Неправильно отрегулировано давление нажимной лапки</li> </ol> <p>▪ <i>При шитье особо легких тканей следует положить бумажный лист под сшиваемой тканью.</i></p>	<p>Смотреть стр.17</p> <p>Смотреть стр.15</p> <p>Смотреть стр.11</p> <p>Стежки д.б. мелче</p> <p>Смотреть стр.7</p>
Петельки ниток образуются под тканью	<ol style="list-style-type: none"> <li>1. Сшилком слабое натяжение игольной нитки</li> <li>2. Номер иглы не соответствует номеру тинки</li> </ol>	<p>Смотреть стр.17</p> <p>Смотреть стр.11</p>
Плохое продвижение сшиваемой ткани	<ol style="list-style-type: none"> <li>1. Засорение зубчатых реек</li> <li>2. Чрезмерно малое давление нажимной лапки</li> <li>3. Стежки сшилком мелкие</li> <li>4. Зубчатые рейки не поднимаются после управления рычагом вертикального перемещения.</li> </ol>	<p>Смотреть стр.38</p> <p>Смотреть стр.7</p> <p>Стежки д.б. крупнее</p> <p>Смотреть стр.8</p>
Машина не включается в работу	<ol style="list-style-type: none"> <li>1. Вилка питания машины не подключена в розетку сети</li> <li>2. Забивка механизма челнока текстильными отходами</li> <li>3. Ручка самоостанова отключена при намотке нитки на шпульку</li> </ol>	<p>Смотреть стр.3</p> <p>Смотреть стр.37</p> <p>Смотреть стр.13</p>
Неравномерные стежки при обметке петель	<ol style="list-style-type: none"> <li>1. Длина стежков не соответствует ширине сшиваемой ткани</li> <li>2. Сшиваемая ткань натягивается назад или удерживается</li> </ol>	<p>Смотреть стр.19</p> <p>Не следует направлять ткань насильно</p>

