

Style 100 ИНСТРУКЦИЯ ПО ЭКСПЛУАТАЦИИ

Важные инструкции по технике безопасности

При использовании электроприбора следует соблюдать основные меры предосторожности: перед работой с машиной прочитайте инструкции по правильной эксплуатации машины.

ПРЕДОСТЕРЕЖЕНИЯ - для уменьшения риска поражения электрическим током:

1. Никогда не оставляйте без присмотра машину, подключенную к электросети.
2. Всегда выдергивайте вилку из розетки после завершения шитья и перед чисткой.

ВНИМАНИЕ - для уменьшения риска ожога, пожара, удара током или ранения людей:

1. Перед работой с машиной прочитайте инструкции по правильной эксплуатации машины.
2. Сохраните данную инструкцию для дальнейшего использования. При передаче машины третьему лицу, обязательно вложите инструкцию.
3. Работайте на машине только в сухом помещении.
4. Никогда не оставляйте без присмотра машину, подключенную к электросети, если рядом находятся дети или люди пожилого возраста.
5. Машину могут использовать дети старше 8 лет и люди с ограниченными возможностями только после того, как они были проконсультированы и проинформированы о принципах работы на машине, а также возможных рисках.
6. Не допускайте, чтобы дети играли с машиной.
7. Не допускается, чтобы чистка и обслуживание машины осуществлялась детьми без присмотра старших.
8. Всегда отключайте машину от сети, если необходимо подготовить машину к работе (замена иглы, чистка зубьев, замена лапки и т.д.)
9. Всегда отключайте машину от сети после завершения шитья и перед чисткой машины.
10. Всегда отключайте машину от сети перед заменой лампы или чисткой машины.
11. Не используйте машину, если в помещении чрезмерно влажно.
12. При отключении от сети никогда не тяните за шнур. При отключении держитесь за штекер, а не за электрошнур.
13. Если LED лампа повреждена или сломана, обратитесь в специализированный сервисный центр.
14. Не кладите никакие предметы на ножную педаль.

15. Не используйте машину, если у нее засорены вентиляционные отверстия. Всегда прочищайте вентиляционные отверстия, а также ножную педаль.
16. Машина должна использоваться только с определенными типами педалей, чтобы избежать опасности. Если педаль повреждена или сломана, она должна быть заменена авторизованным сервисным центром поставщика или специалистом соответствующей квалификации.
17. Электрошнур ножной педали не может быть заменен. Если электрошнур поврежден, он должен быть утилизирован вместе с ножной педалью.
18. Звуковой уровень шума при правильной эксплуатации машины 75dB(A)
19. Запрещается выбрасывать электрические приборы вместе с обычным бытовым мусором.
20. Свяжитесь с местными властями по вопросу утилизации.
21. В случае, если какие либо из частей машины попадут в почву или водоем, может произойти утечка опасных для здоровья веществ.
22. При замене старых деталей машины на новые, ваш местный дилер обязан полностью взять на себя расходы, связанные с их утилизацией.
23. За детьми необходимо наблюдать, чтобы гарантировать, что они не играют с машиной.

СОХРАНИТЕ ЭТУ ИНСТРУКЦИЮ

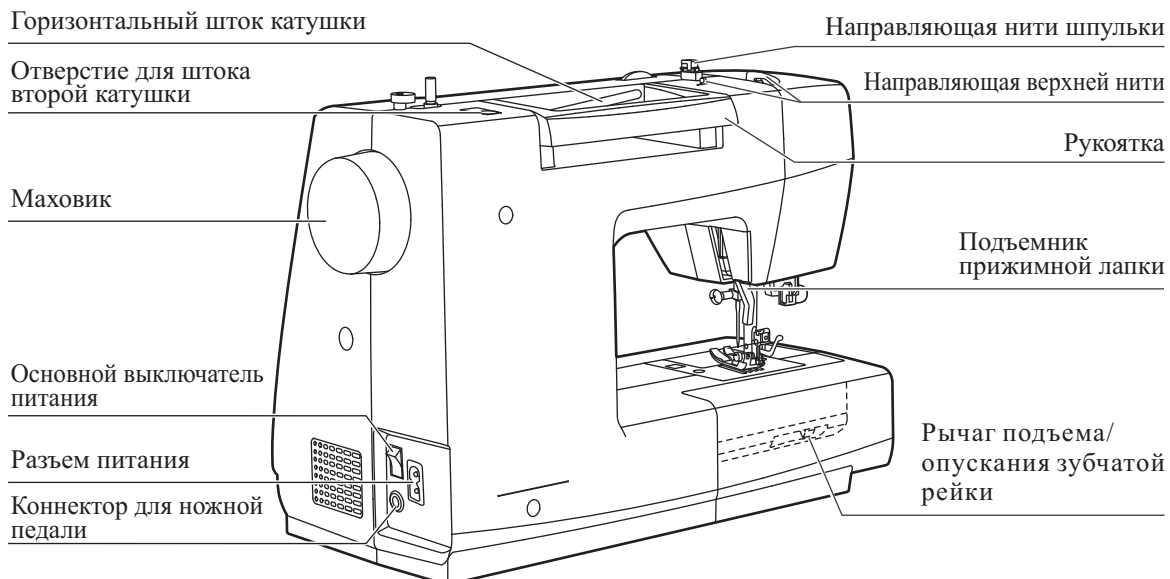
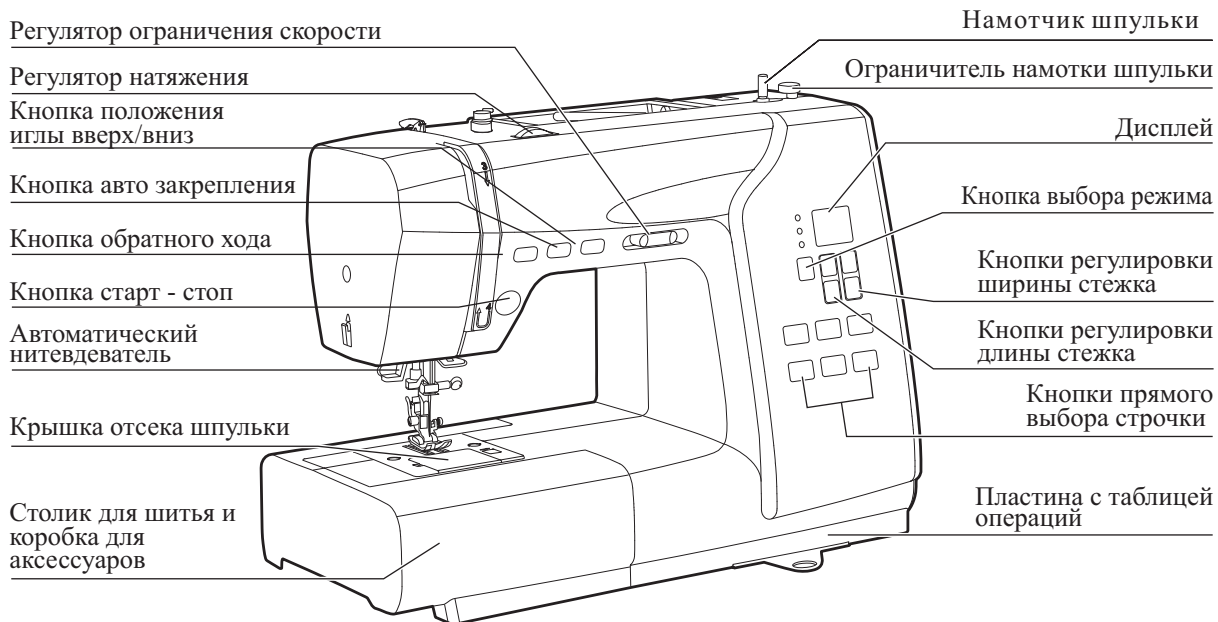
Бытовая швейная машина предназначена только для домашнего использования!

Швейную машину следует использовать при температуре в диапазоне от 5°C до 40°C. При слишком низкой температуре в работе машины могут возникнуть неисправности.

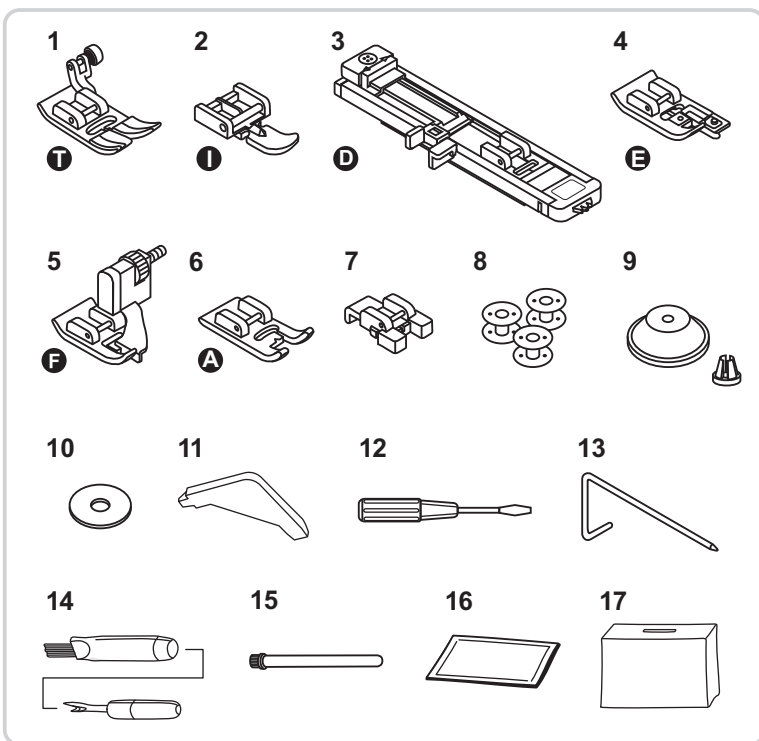
Основные части машины	1
АКСЕССУАРЫ	2
Подключение машины к источнику питания	3
Подключение машины	3
Начало шитья	4
Кнопка старт / стоп	4
Ножное управление	4
Замена прижимной лапки	5
Схема типов прижимных лапок	6
Замена иглы	7
Выбор иглы / ткани / нити	7
Намотка шпульки	8-9
Установка шпульки	10
Заправка верхней нити	11-12
Использование нитевдевателя	13
Натяжение нити	14
Поднятие нижней нити	15
Отрезание нити	15
Двухступенчатый подъемный механизм прижимной лапки	16
Как поднять и опустить зубчатую рейку	16
Функционирование машины	17-19
Кнопка старт / стоп (1)	17
Кнопка обратного хода (2)	17
Кнопка автозакрепления (3)	17
Кнопка положения иглы вверх / вниз (4)	18
Кнопка выбора режима (5)	18
Кнопка регулировки длины стежка (6)	18
Кнопка регулировки ширины стежка (7)	19
Кнопки прямого выбора строчки (8)	19
Карта стежков	20-21
Полезные советы	22-23
Шитье углов	22
Обратный ход	22
Шитье по дуге	22
Шитье на подставке	23
Шитье тяжелой ткани	23
Прямые швы и положение иглы	24
Швы зигзаг	24

Эластичная строчка	25
Обметочные швы	26
Использование обметочной лапки	26
Использование универсальной лапки	26
Потайной шов / бельевой шов	27
Пришивание пуговиц	28
Петельный шов	29-31
Выполнение петель на стретч тканях	31
Штопка	32-33
Пришивание молний	34-35
Вставка молнии по центру	34
Вставка боковой молнии	35
Шитье тянущихся тканей и резинки	36
Сборка	37
Челночная вышивка	38
Стегание	39
Фестоны	39
Сборки (Опция)	40
Присборка	41
Штопанье свободным ходом, вышивка и монограммы (Опция)	42-43
Штопка	42
Вышивка	43
Монограммы	43
Вышивание мережкой	44
Шитье пэчворк	44
Функции предупреждения	45
Предупреждающий звуковой сигнал	45
Возврат намотчика шпульки влево	45
Неисправности	45
Обслуживание	46
Очистка экрана	46
Очистка поверхности швейной машинки	46
Очистка грайфера	46
Руководство по устранению неполадок	47-48

Основные части машины

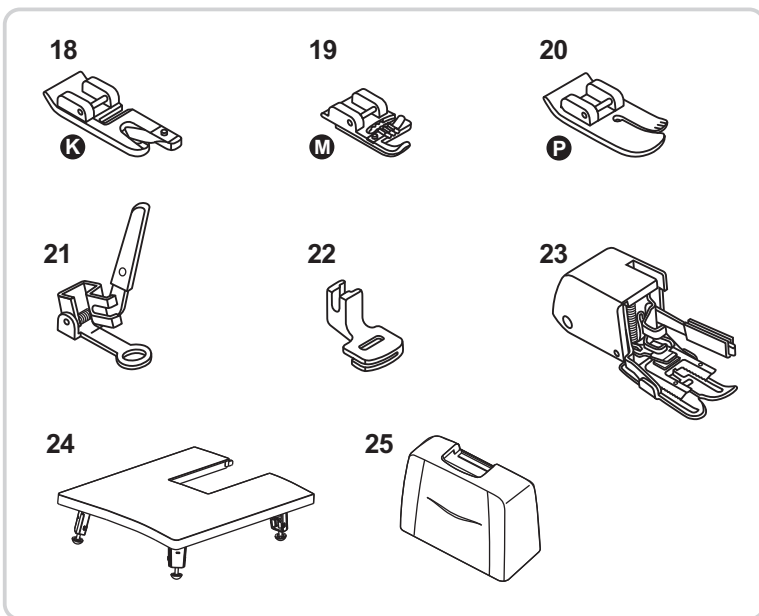


АКСЕССУАРЫ



Стандартные

1. Универсальная лапка (T)
2. Лапка для молний (I)
3. Петельная лапка (D)
4. Обметочная лапка (E)
5. Лапка потайного шва (F)
6. Лапка челночного стежка для вышивания (A)
7. Лапка для пришивания пуговиц
8. Шпулька (3x)
9. Держатель катушки (Большой & Маленький)
10. Пластинка для стержня катушки
11. L-отвертка
12. Отвертка
13. Направляющий для краев / выстигивания
14. Щетка / вспарыватель
15. Стержень для второй катушки
16. Иголka (3x)
17. Мягкий чехол



Опции

18. Лапка для подгибов (K)
19. Лапка для вшивания шнуров (M)
20. Лапка стегальная (P)
21. Лапка для штопанья / вышивки
22. Сборочная лапка
23. Шагающая прижимная лапка
24. Приставной столик
25. Жесткий чехол

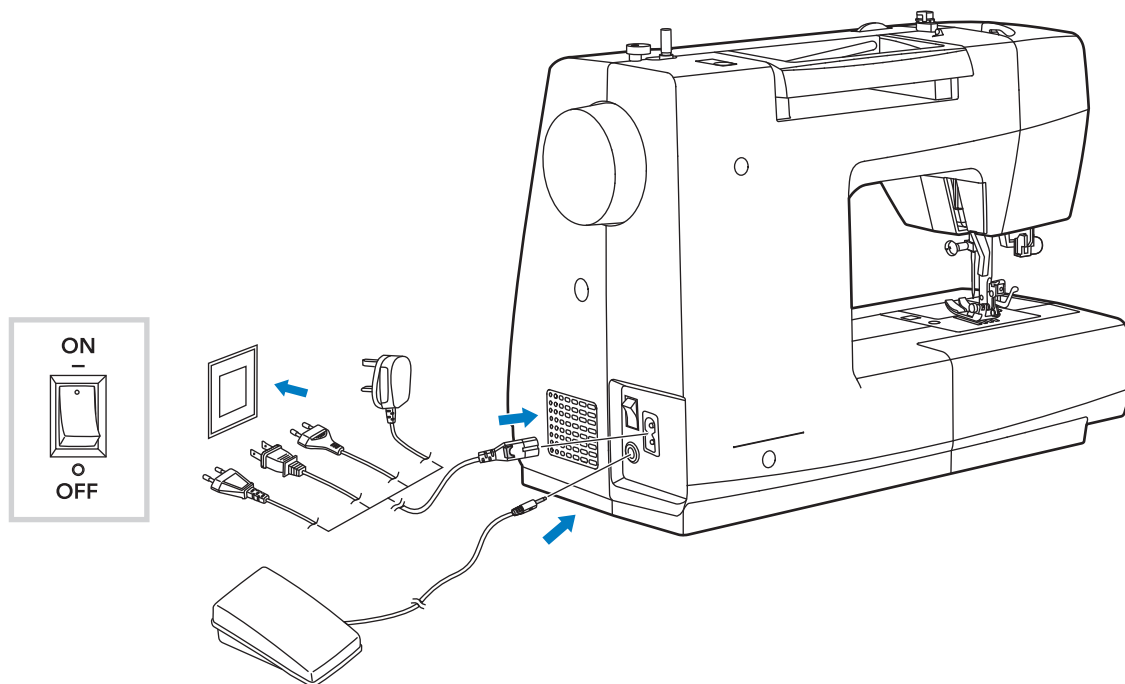
➔ Обратите внимание:

- Аксессуары находятся в коробке для принадлежностей.
- Дополнительные аксессуары не входят в комплект, их можно приобрести у регионального представителя.

Подключение машины к источнику питания

Предупреждение:

Всегда проверяйте, чтобы машина была отключена от источника питания, и чтобы главный выключатель был в положении ("O"), когда машинка не используется и перед тем, как устанавливать или снимать детали.



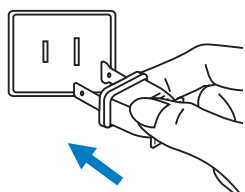
● Подключение машины

Перед подключением источника питания, убедитесь, что напряжение и частота, показанные на машинке, соответствуют вашей электросети.

Поставьте машинку на устойчивый стол.

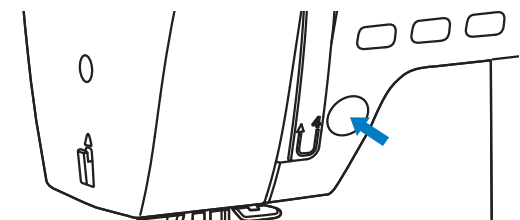
1. Подсоедините шнур питания к машине, вставив вилку с 2 отверстиями в распределительную коробку.
2. Подсоедините вилку питания к электрической розетке.
3. Включите питание.
4. Лампа шитья зажжется, когда выключатель включен.

Чтобы отсоединить, поставьте выключатель в положение off, затем выньте вилку из розетки.



Информация о поляризованной вилке

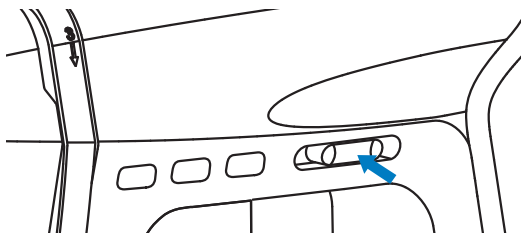
Этот аппарат имеет поляризованную вилку (одна часть шире, чем другая) для того, чтобы снизить риск электрического шока; эта вилка войдет в поляризованную розетку только одной стороной. Если вилка не подходит полностью для розетки, переверните вилку. Если она все еще не подходит, обратитесь к квалифицированному электрику. Не изменяйте вилку.



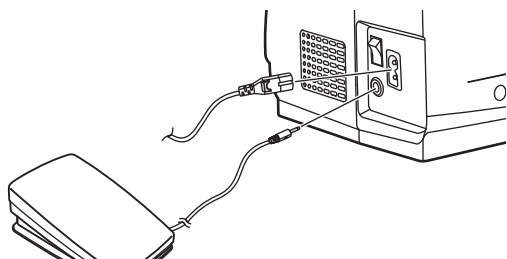
● Кнопка старт / стоп

Машинка начнет работать, когда нажата кнопка старт/стоп, и остановится, если нажать ее во второй раз.

Машинка будет работать медленно в начале шитья.

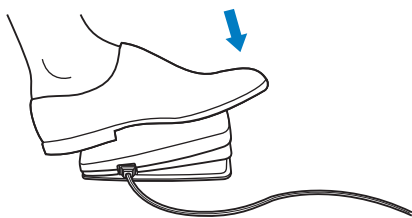


Рычаг регулировки скорости может управлять скоростью шитья. Чтобы увеличить скорость, передвиньте рычаг вправо. Чтобы уменьшить скорость шитья, передвинуть рычаг влево.



● Ножное управление

Когда швейная машинка выключена, вставьте вилку педали управления в коннектор на швейной машинке.



Включите швейную машинку, а затем медленно нажмите на педаль, чтобы начать шитье.

Отпустите педаль, чтобы остановить швейную машинку.

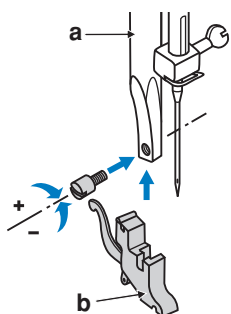
! Внимание:

Обратитесь к квалифицированному электрику, если вы сомневаетесь, как подключить машинку к источнику питания. Отсоедините вилку питания, если машинка не используется.

Замена прижимной лапки

! Внимание:

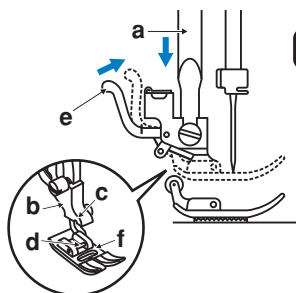
Выключите питание ("O") при проведении нижеуказанных операций!



1 Установка держателя прижимной лапки

Приподнимите перекладину лапки (a).

Присоедините держатель прижимной лапки (b), как показано на картинке.

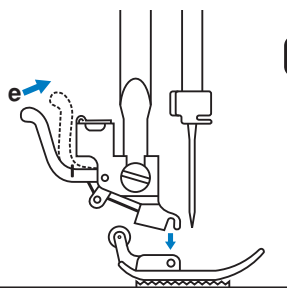


2 Установка прижимной лапки

Опустите держатель прижимной лапки (b), так чтобы канавка а(с) была расположена прямо над перекладной (d).

Прижмите рычаг (e).

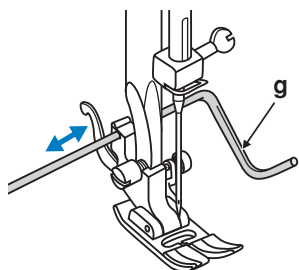
Опустите держатель прижимной лапки (b) и прижимная лапка (f) зацепится автоматически.



3 Снятие прижимной лапки

Поднимите прижимную лапку.








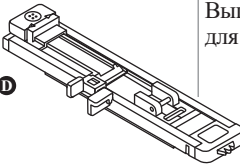

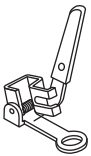





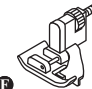




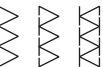
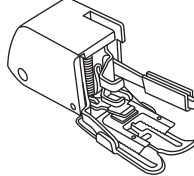


Прижмите рычаг (e) и лапка отсоединится.



4 Установка направляющей для квилтинга

Вставьте направляющую для квилтинга (g) в прорезь, как показано на рисунке. Отрегулируйте расстояние от края, складки, шва в соответствии с необходимостью.

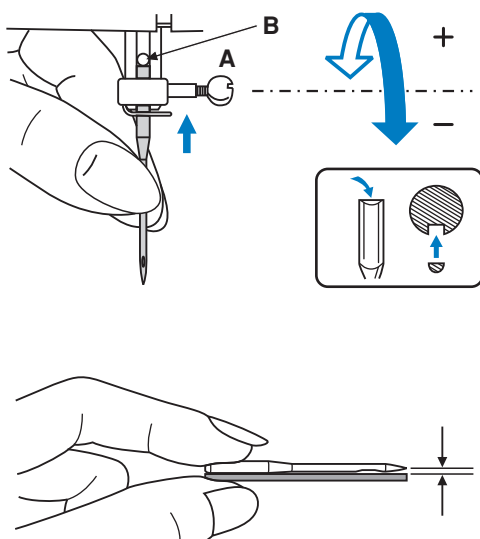
Руководство по использованию лапок

Прижимная лапка	Назначение	Прижимная лапка	Назначение
 <p>Универсальная прижимная лапка (Т)</p>	Общее шитье, стежки пэчворк, декоративные стежки, мелкие оборки, вышивание мережкой и т.д.	 <p>Лапка для вшивания шнуров (М)(Опция)</p>	Шнур 
 <p>Лапка для молний (I)</p>	Вставка молний 	 <p>Прижимная подшивочная лапка (К) (Опция)</p>	Узкая подшивка 
 <p>Петельная лапка (D)</p>	Вышивание петель для пуговиц 	 <p>Лапка для штопанья / вышивки (Опция)</p>	Штопанье Свободная вышивка Монограммы 
 <p>Лапка для пуговиц</p>	Пришивание пуговиц 	 <p>Лапка стегальная (P) (Опция)</p>	Стегание 
 <p>Лапка потайного шва (F)</p>	Потайные швы 	 <p>Лапка для сборки (Опция)</p>	Сборка 
 <p>Обметочная лапка (E)</p>	Обметка 	 <p>Шагающая лапка (Опция)</p>	Эта лапка помогает предотвращать неравномерную подачу очень сложных тканей
 <p>Лапка челночного стежка для вышивания (A)</p>	Челночный стежок для вышивания 		

Примечание:

- При шитье двойной иглой ширина стежка должна быть установлена минимум на "5.0".

Замена иглы



! Внимание:

Поставьте выключатель в положение ("0") при проведении всех вышеуказанных операций!

Регулярно меняйте иглку, особенно если она имеет признаки износа и создает проблемы. Вставьте иглку, следуя инструкциям на картинках.

А. Ослабьте винт зажима иглки и закрутите его снова после того, как вставлена новая иглка. Плоская сторона стержня должна смотреть назад.

В. Вставьте иглку так далеко, как она пойдет. Иголлки должны быть в идеальном состоянии.

Проблемы могут возникнуть с:

- Изогнутыми иглками
- тупыми иглками
- Поврежденными наконечниками

Выбор иглы / ткани / нити

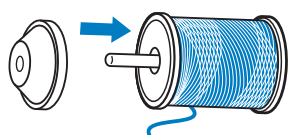
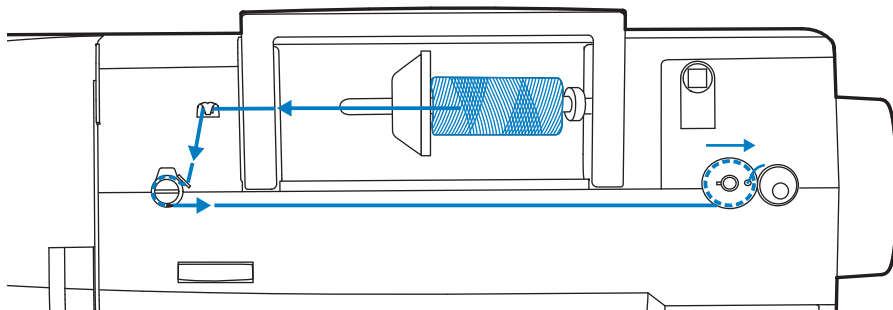
Инструкция по выбору иглы, ткани, нити.

РАЗМЕР ИГЛЫ	ТКАНЬ	НИТЬ
9-11 (70-80)	Легкие ткани тонкий хлопок, вуаль, саржа, шелк, муслин, плетеные ткани, шелковистый нейлон, хлопковый трикотаж, трикотаж, джерси, креп, тканый полиэстер, рубашечные и блузонные ткани.	Облегченные нити из хлопка, нейлона, полиэстера или полиэстера, обернутого хлопком.
11-14 (80-90)	Ткани среднего веса - хлопок, сатин, парусина, двойной трикотаж, легкая шерсть.	Большинство продаваемых нитей среднего размера и подходят для этих тканей и размеров игл. Используйте полиэстерные нити на синтетических материалах и хлопковые на натуральных тканях для получения наилучшего результата. Всегда используйте одну и ту же нить для верха и низа.
14 (90)	Ткани среднего веса - хлопковая парусина, шерсть, тяжелый трикотаж, махровая ткань, джинс.	
16 (100)	Тяжелые ткани парусина, шерсть, наружные тентовые и стеганые ткани, джинс, обивочные материалы (от легких до средних).	

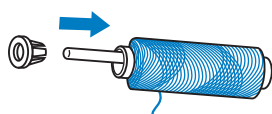
➡ Пожалуйста, обратите внимание:

- В общем, тонкие нити и иглки используются для шитья тонких тканей, а более толстые нити используются для шитья тяжелых тканей.
- Всегда проверяйте размер нити и иглки на маленьком куске ткани, который будет использоваться фактически.
- Используйте одну и ту же нить для иглки и шпульки.
- Используйте функцию обратный ход при работе с тонкими и эластичными видами ткани.

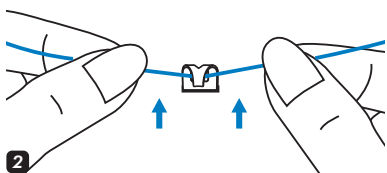
Намотка шпульки



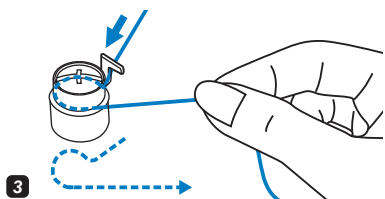
1 Установите катушку на штифт. Для лучшего качества шитья, выберите правильный размер катушкодержателя (рис. 1).



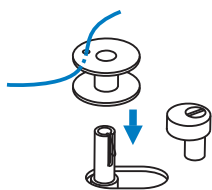
2 Проденьте нить через направляющую нити.



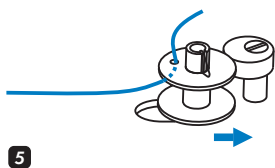
3 Обведите нить против часовой стрелки вокруг дисков натяжения намотки шпульки.



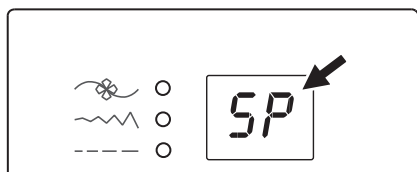
4 Проведите конец нити через одно из внутренних отверстий шпульки, как показано на рисунке, и поместите пустую шпульку на шпиндель.



5 Сдвиньте намотчик шпульки вправо.



Намотка шпульки



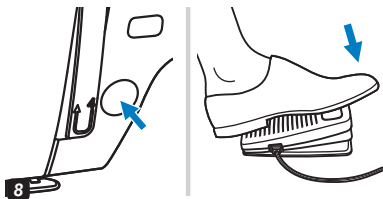
6

6 Когда вал намотки шпульки продвинул вправо, дисплей начнет мигать, показывая "SP".



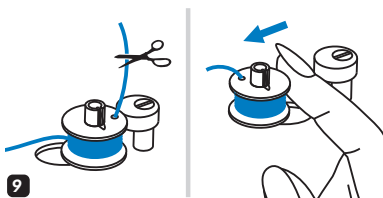
7

7 Придерживайте кончик нити рукой.



8

8 Нажмите на педаль или на кнопку старт / стоп, чтобы намотать шпульку.



9

9 После того, как на шпульку намотано несколько оборотов, остановите машину и срежьте нить около отверстия шпульки. Продолжайте наполнять шпульку, пока она не заполнится. Мотор останавливается автоматически, когда шпулька полная. Остановите машину. Сдвиньте намотчик шпульки влево.



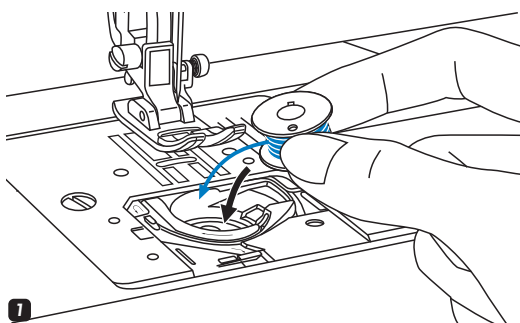
10

10 Отрежьте нить, а затем снимите шпульку.

➔ Пожалуйста, обратите внимание:

Когда намотчик шпульки сдвинут вправо в "положение намотки шпульки", машина не будет шить, и ручное колесо не будет поворачиваться. Чтобы начать шить, сдвиньте намотчик шпульки влево в "положение для шитья".

Установка шпульки

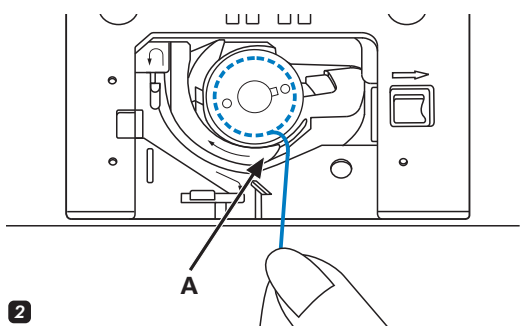


⚠ Внимание:

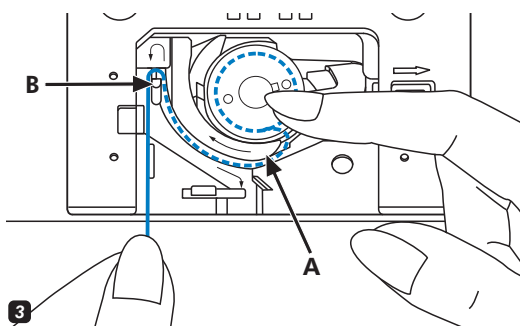
Переведите выключатель питания в положение ("0"), когда вставляете или вынимаете шпульку.

- 1** Когда устанавливаете или вынимаете шпульку, игла должна быть полностью поднята.

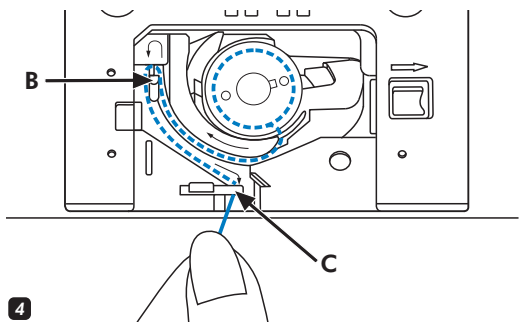
Вставьте шпульку в корпус с нитью, идущей в направлении против часовой стрелки (по стрелке).



- 2** Протяните нить через прорезь (А).



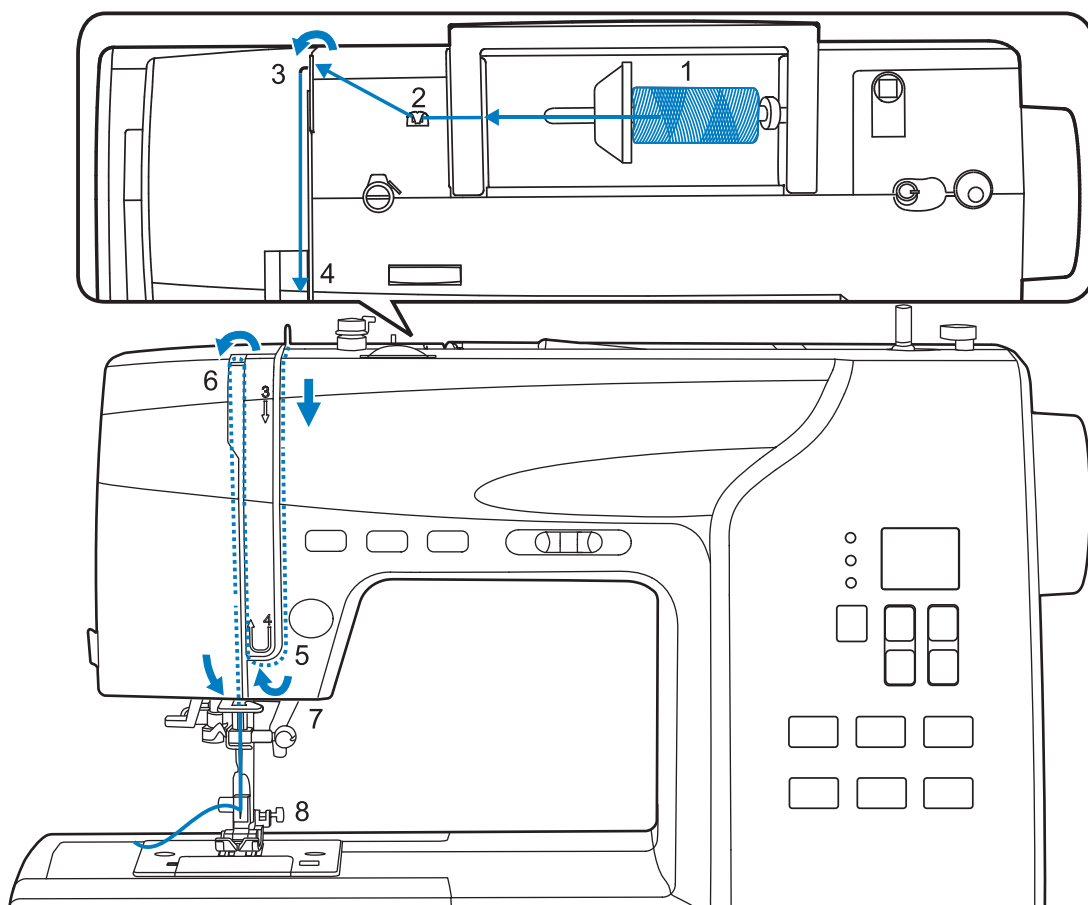
- 3** Аккуратно придерживайте пальцем верх шпульки, вставьте нить по стрелке в направляющую нити швейной пластинки от (А) до (В).



- 4** Протяните нить по стрелочкам в направляющую нити швейной пластинки от (В) до (С).

Чтобы срезать излишек нити, протяните нить назад над режущей пластиной в точке (С). Закройте крышку шпульки.

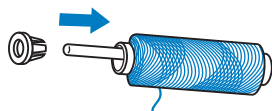
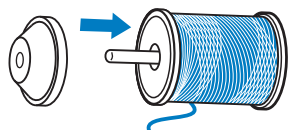
Заправка верхней нити



Пожалуйста, обратите внимание:

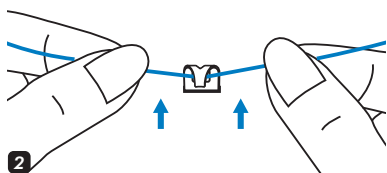
Важно правильно заправить нить, поскольку при несоблюдении этого могут возникнуть некоторые проблемы при шитье.

Переведите иглу в ее самое верхнее положение и поднимите прижимную лапку, чтобы освободить диски натяжения.



1

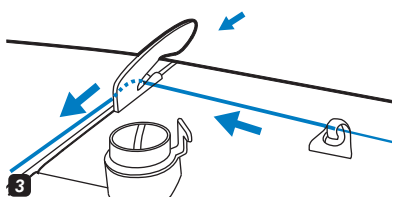
1 Приподнимите стержень и оденьте на него катушку с нитками. Затем установите колпачок для катушки. Для маленьких катушек используйте маленький колпачок, одевая его узкой стороной к катушке, а большой – для больших катушек - широкой стороной к катушке.



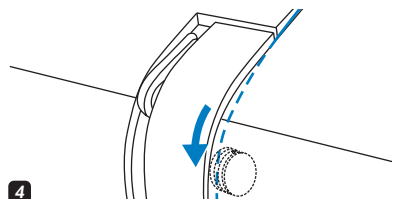
2

2 Протяните нить с катушки через верхнюю направляющую нити.

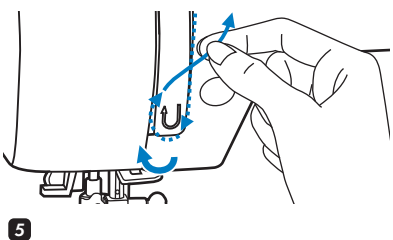
Как заправить верхнюю нить



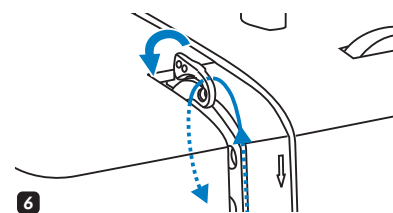
3 Направьте нить вокруг направляющей нити, протягивая нить через прижимную пластину, как показано на рисунке.



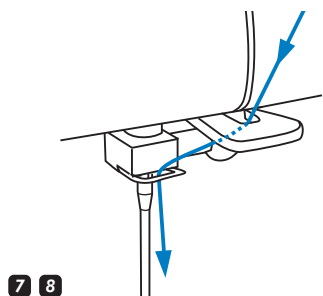
4 Проведите нить через регулятор натяжения, между прижимными дисками.



5 Затем вниз и вокруг контрольного пружинного держателя.



6 Наверху этого движения, проведите нить справа налево через разрезное ушко натяжного рычага, а затем опять вниз.

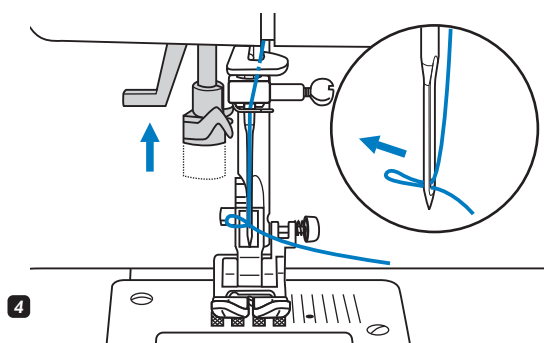
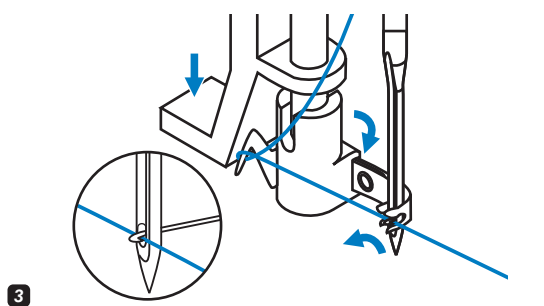
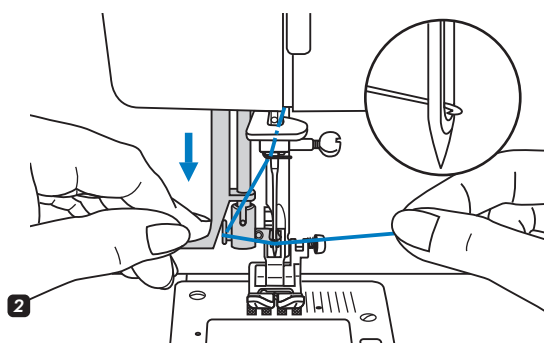
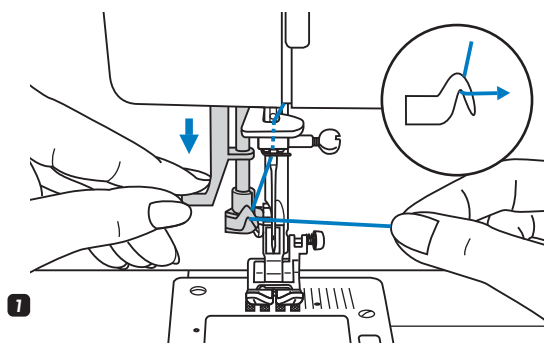


7 Проведите нить за плоской, горизонтальной направляющей нити.

8 Направьте нить через проволочную петлю. Протяните конец нити через иглку спереди назад, и вытяните около 10 см нити.

Используйте нитевдеватель для того, чтобы вставить нить в иглу. (На следующей странице).

Использование нитевдевателя



! Внимание:

Поставьте выключатель питания в положение ("0").

Поднимите иглу в самое высокое положение и опустите прижимную лапку.

1 Медленно опустите нитевдеватель и протяните нить через направляющую нити, как показано на рисунке, а затем вправо.

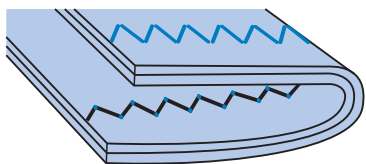
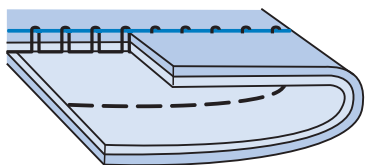
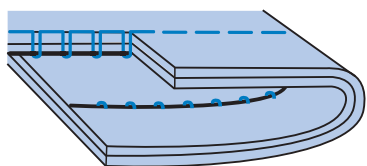
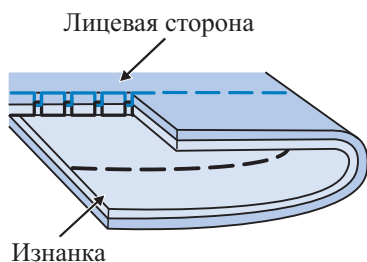
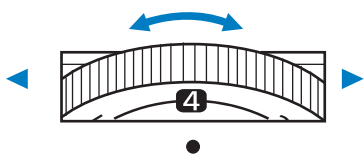
2 Нитевдеватель автоматически переходит в положение для продевания и крючок проходит через ушко иглы.

3 Проведите нить спереди иглы.

4 Держите нить свободно и медленно поднимите рычаг. Крючок повернется и пропустит нить через игольное ушко, образуя петлю.

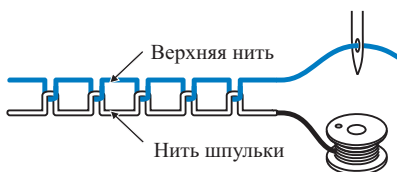
Протяните нить через ушко иглы.

Натяжение нити



- Базовая установка натяжения нити: "4"
- Чтобы увеличить натяжение, поверните диск на следующий номер вверх. Чтобы уменьшить натяжение, поверните диск на следующий номер вниз.
- Правильная установка натяжения очень важна для хорошего шитья.
- Для декоративного шитья вы всегда получите более красивый стежок, и ткань будет меньше морщиться, когда верхняя нить появляется на нижней части ткани.

Обычное натяжение нити для прямого стежка.



Натяжение нити слишком слабое для прямого стежка. Поверните диск на более высокий номер.



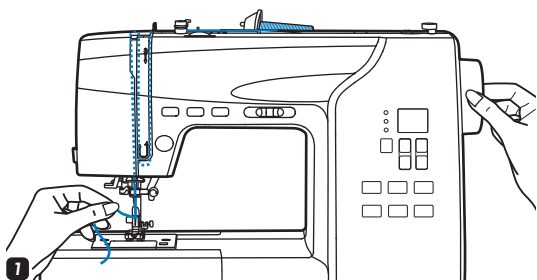
Натяжение нити слишком сильное для прямого стежка. Поверните диск на более низкий номер.



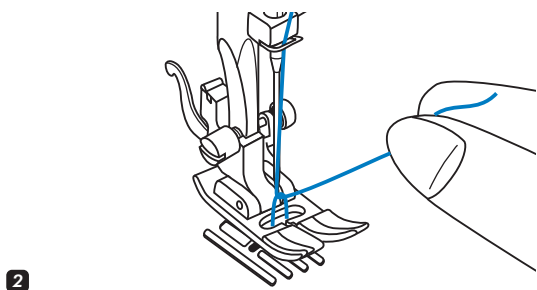
Нормальное натяжение нити для шва зигзаг и декоративного шитья.



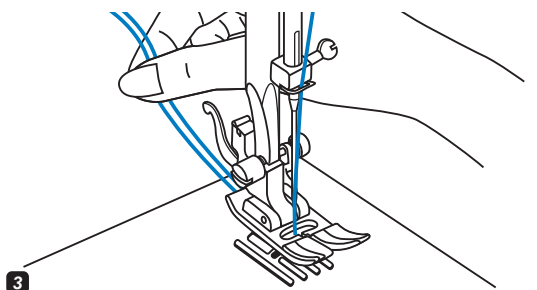
Поднятие нижней нити



1 Придерживайте верхнюю нить левой рукой. Поверните колесо в свою сторону (по часовой стрелке), опуская, затем поднимая иглу.

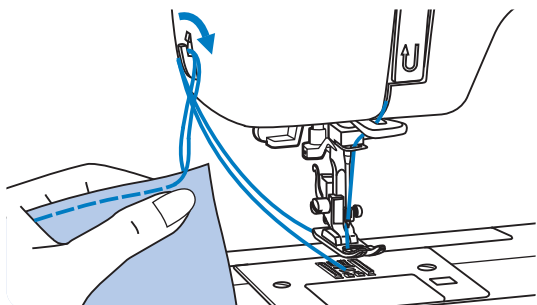


2 Слегка потяните верхнюю нитку, чтобы провести нить шпульки через отверстие в игольной пластине. Нить шпульки войдет в петлю.



3 Протяните обе нити назад под прижимную лапку.

Отрезание нити

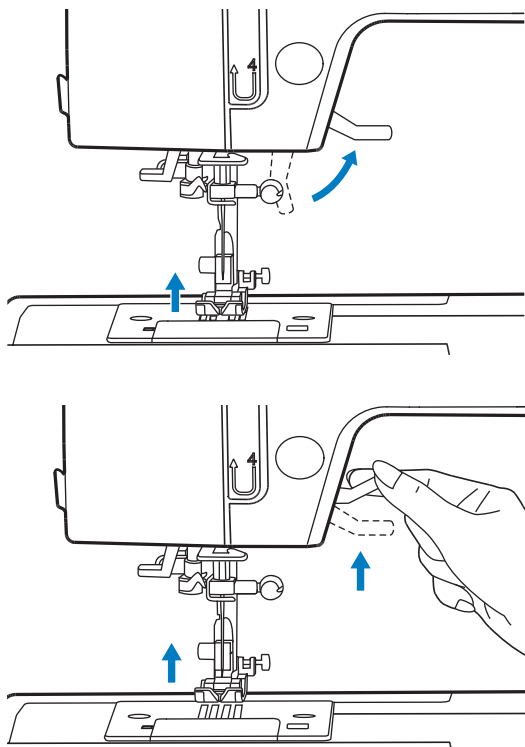


Поднимите прижимную лапку.

Уберите ткань, вытяните нити на левую сторону фронтальной крышки и отрежьте, используя механизм отрезания нити.

Нити отрезаны на нужную длину, чтобы начать следующий шов.

Двухступенчатый подъемный механизм прижимной лапки



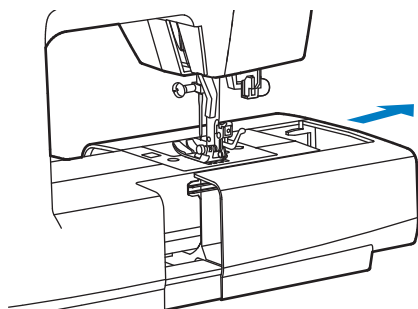
Подъемный механизм прижимной лапки поднимает и опускает прижимную лапку.

Когда вы шьете несколько слоев или толстые ткани, прижимная лапка может быть поднята до второй ступени для более легкого размещения ткани.

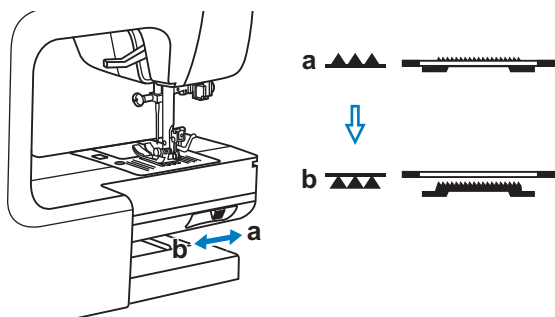
Обратите внимание:

Игла всегда должна быть в крайнем верхнем положении.

Управление зубчатой рейкой

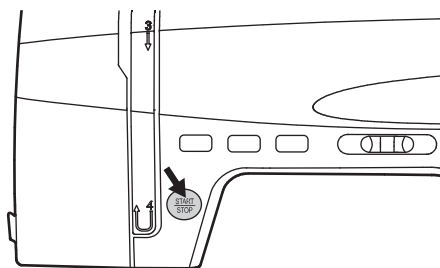
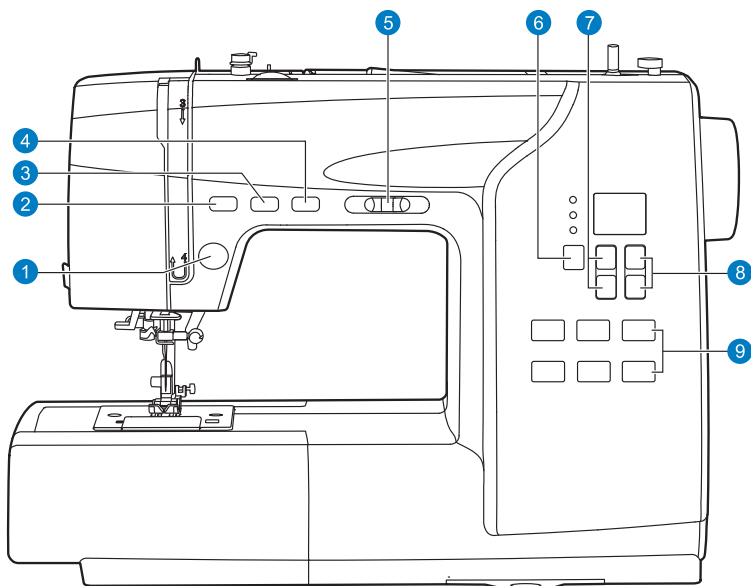


Если снять швейный столик с машинки, можно увидеть регулирующий рычаг зубчатой рейки сзади швейной машинки.



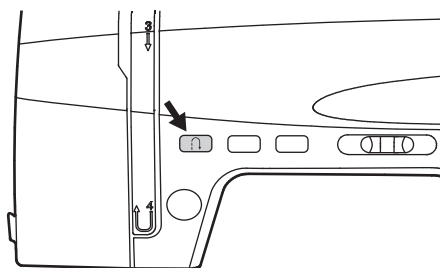
Передвигая рычаг на "▲▲▲" (b), вы опустите зубчатую рейку, например, во время пришивания пуговиц. Если вы хотите продолжать нормально шить, передвиньте рычаг в положение "▲▲▲" (a) для того, чтобы поднять зубчатую рейку.

Зубчатая рейка не поднимется, если вы не повернете колесо, даже, если рычаг передвинется вправо. Сделайте полный поворот, чтобы поднять зубчатую рейку.



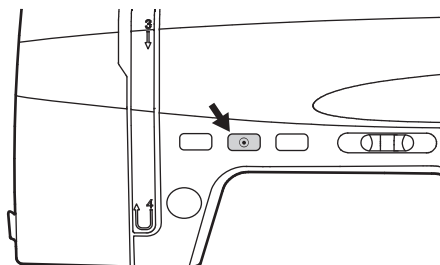
● Кнопка старт / стоп (1)

Машина начнет работать, если нажать кнопку старт/стоп, и остановится, если нажать ее во второй раз. Машина начнет медленно вращаться при начале шитья. Скорость шитья может регулироваться рычагом регулировки ограничения скорости. Таким образом, вы можете управлять машиной без педали.



● Кнопка обратного хода (2)

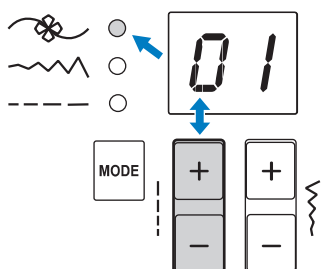
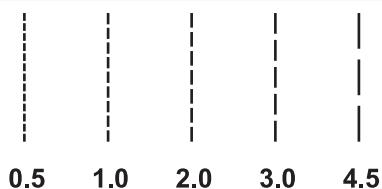
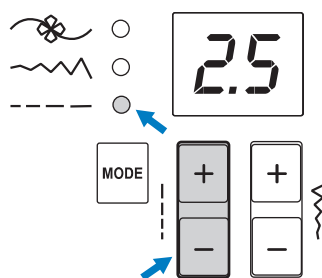
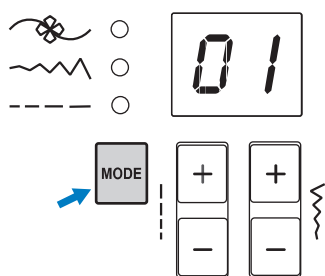
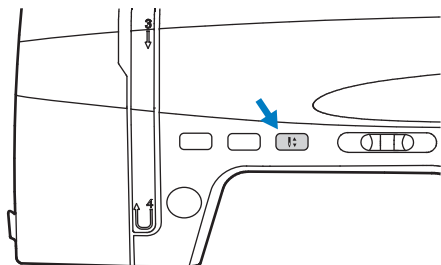
Если кнопка реверсивной строчки нажата и выбраны стежки от 1 до 6, машина будет шить на медленной скорости в обратном направлении до тех пор, пока вы не нажмете кнопку реверсивной строчки еще раз.



● Кнопка автозакрепления (3)

Когда выбраны строчки 01-06 и нажата кнопка автозакрепки, машина немедленно сделает 3 реверсивных стежка, затем автоматически остановится. Когда выбраны рисунки 07-19, 24-80 и нажата кнопка автозакрепления, машина сделает 3 закрепляющих стежка в конце текущей строчки и автоматически остановится. Функция будет отменена, если вы нажмете кнопку еще раз или выберите другую группустрочек.

Функционирование машинки



● Кнопка положения иглы вверх / вниз (4)

С помощью кнопки положения иглы вверх/вниз, вы можете устанавливать положение иглы, необходимое по окончании шитья.

➔ Пожалуйста, отметьте:

Во время шитья, нажатие кнопки ничего не изменит. Кнопка положения иглы вверх/вниз только остановит машинку.

● Регулятор скорости шитья (5)

Для увеличения скорости шитья сдвиньте регулятор вправо, для ее уменьшения – влево.

● Кнопка выбора режима (6)

По умолчанию световой индикатор отображает режим выбора строчки. Отображение значений режима регулировки длины или ширины строчки осуществляется после нажатия кнопки "MODE".

☼ Режим обычных и декоративных строчек: выбор одной из 80 встроенных строчек осуществляется при помощи кнопок регулировки ширины и длины стежка в режиме выбора строчки.

~~~~ Режим ширины стежка:

регулирует ширину стежка с использованием кнопки регулировки ширины стежка.

---- Режим длины стежка: регулирует длину стежка с использованием кнопки регулировки длины стежка.

● Кнопка регулировки длины стежка (7)

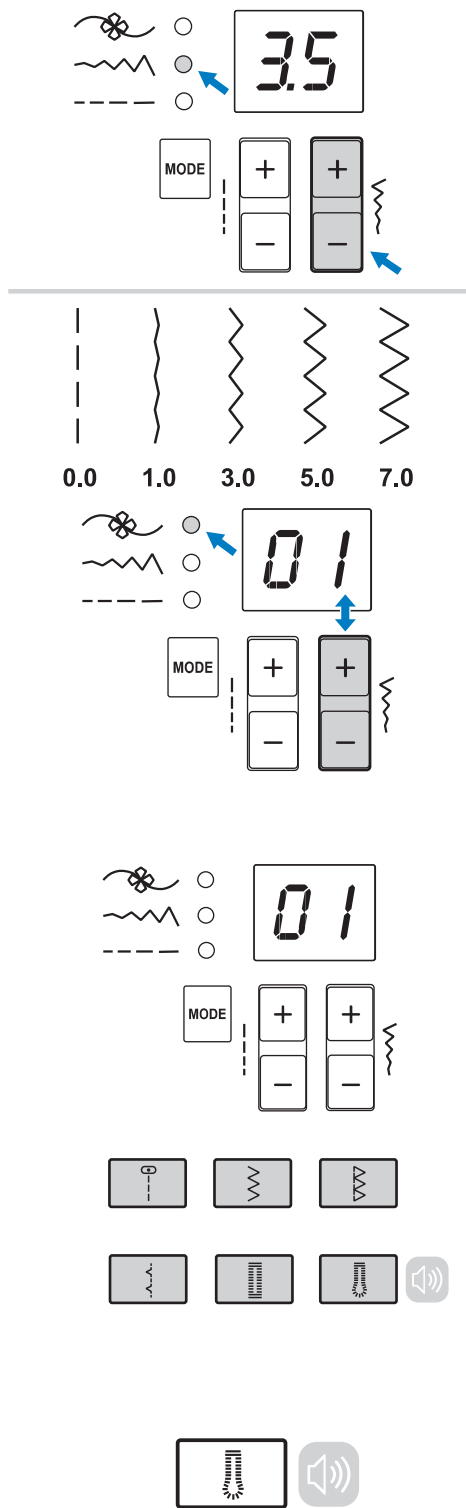
Когда вы выбираете стежок, машина автоматически установит рекомендуемую длину стежка.

Если установленная длина стежка требует регулировки, когда выбран рисунок, нажмите кнопку режима "MODE", чтобы перейти к управлению длиной стежка.

Чтобы уменьшить длину стежка, нажмите кнопку "-", для более длинного стежка, нажмите кнопку "+". Длина стежка может быть отрегулирована между "0.0-4.5". Некоторые стежки имеют ограниченную длину. Когда установка находится в авто положении, дисплей с цифрами мигнет 3 раза.

Если активирован режим выбора строчки "MODE", используйте кнопки регулировки длины стежка "+" или "-" для выбора строчки (смена номеров строчек будет происходить по блокам от 0 до 8, всего 10 блоков).

Функционирование машинки



● Кнопка регулировки ширины стежка (8)

При выборе строчки машина автоматически устанавливает рекомендуемую для нее ширину, которая отображается на дисплее.

Если установленная ширина строчки требует регулировки, нажмите кнопку "MODE" для переключения в режим выбора ширины (см. индикатор).

Используйте кнопку "-" для уменьшения ширины и "+" для ее увеличения. Ширина строчки может быть отрегулирована в диапазоне между "0.0-7.0". Определенные стежки имеют ограниченную ширину стежка. Когда установка находится в авто положении, дисплей с цифрами мигнет 3 раза.

Если активирован режим выбора строчки "MODE", используйте кнопки регулировки ширины стежка "+" или "-" для выбора строчки (смена номера строчки будет происходить поциферно).

● Кнопки прямого выбора строчки (9)

Часто используемые строчки доступны для выбора через кнопки прямого выбора строчки (на них изображен соответствующий стежок), они активны в любом режиме.

- Кнопки управления звуковыми сигналами

Выключение сигналов:

Нажмите и удерживайте кнопку в течение 2 секунд. Когда звуковые сигналы будут отключены, машина издаст короткий предупреждающий сигнал.

Включение сигналов:

Когда машина находится в беззвучном режиме, нажмите и удерживайте кнопку "звук" в течение 2х секунд. Машина издаст 2 коротких звуковых сигнала, предупреждающих о том, что звуковые сигналы включены.

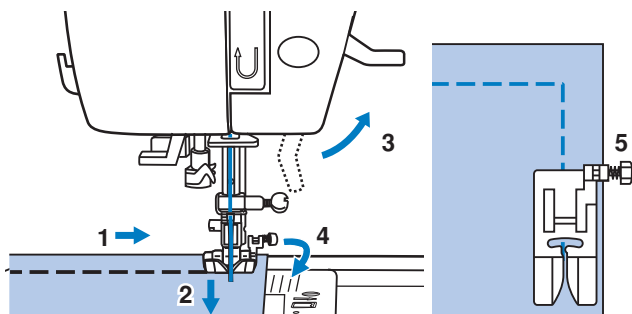
Карта стежков

Стежок		Ширина (мм)		Длина (мм)		Прижимная лапка	Функции	
		Авто	Ручная	Авто	Ручная		Обратный ход	
Стандартные строчки	01		3.5	0.0~7.0	2.5	0.0~4.5	T	*
	02		0	0.0~7.0	2.5	0.0~4.5	T	*
	03		3.5	0.0~7.0	2.5	1.0~3.0	T	*
	04		3.5	1.0~6.0	2.5	1.0~3.0	T	*
	05		3.5	0.0~7.0	2.5	1.5~3.0	T	*
	06		5.0	0.0~7.0	2.0	0.3~1.0 1.0~4.5	T	*
	07		5.0	2.0~7.0	1.0	0.3~1.0 1.0~4.5	T	*
	08		5.0	2.5~7.0	2.5	1.0~3.0	A	*
	09		5.0	3.5~7.0	2.5	1.0~3.0	E	*
	10		5.0	3.5~7.0	2.5	1.0~3.0	T	*
	11		5.0	2.5~7.0	2.5	1.0~3.0	T	*
	12		5.0	2.5~7.0	2.5	1.0~3.0	T	*
	13		3.5	1.0~7.0	2.0	0.5~4.5	F	*
	14		3.5	1.0~7.0	2.0	0.5~4.5	T	*
	15		3.5	2.5~7.0	1.0	0.5~4.5	F	*
	16		3.5	2.5~7.0	1.0	0.5~4.5	T	*
	17		5.0	2.5~7.0	2.5	1.0~3.0	T	*
	18		7.0	2.5~7.0	2.5	1.0~3.0	A	*
	19		5.0	2.5~7.0	2.5	1.0~3.0	A	*
Петли	20		5.0	3.0~7.0	0.4	0.3~1.0	D	
	21		5.0	3.0~5.5	0.4	0.3~1.0	D	
	22		7.0	5.5~7.0	0.4	0.3~1.0	D	
Сатиновые строчки	23		7.0	3.5~7.0	2.0	1.0~2.0	D	
	24		7.0	2.5~7.0	0.4	0.3~1.0	A	*
	25		7.0	2.5~7.0	0.4	0.3~1.0	A	*
	26		7.0	2.5~7.0	0.4	0.3~1.0	A	*
	27		7.0	2.5~7.0	0.4	0.3~1.0	A	*
	28		7.0	2.5~7.0	0.4	0.3~1.0	A	*
	29		7.0	2.5~7.0	0.4	0.3~1.0	A	*
	30		7.0	2.5~7.0	0.4	0.3~1.0	A	*
	31		7.0	2.5~7.0	0.4	0.3~1.0	A	*
	32		7.0	2.5~7.0	0.4	0.3~1.0	A	*
	33		7.0	2.5~7.0	0.4	0.3~1.0	A	*
	34		7.0	2.5~7.0	0.4	0.3~1.0	A	*
	35		7.0	2.5~7.0	0.4	0.3~1.0	A	*
	36		7.0	2.5~7.0	0.4	0.3~1.0	A	*
	37		7.0	2.5~7.0	0.4	0.3~1.0	A	*
	38		7.0	2.5~7.0	0.4	0.3~1.0	A	*
	39		7.0	2.5~7.0	0.4	0.3~1.0	A	*
Швы крестиком	40		4.0	3.0~7.0	1.0	1.0~3.0	A	*
	41		6.0	3.0~7.0	1.0	1.0~3.0	A	*
	42		5.0	2.5~7.0	2.5	1.0~3.0	A	*
Строчки для аппликации	43		3.5	2.5~7.0	2.5	1.5~3.0	T	*
	44		3.5	2.5~7.0	2.5	1.5~3.0	T	*
	45		3.5	2.5~7.0	2.5	1.5~3.0	T	*
	46		4.0	2.5~7.0	2.0	1.0~4.5	T	*
	47		7.0	3.0~7.0	1.5	1.0~4.5	T	*
	48		5.0	3.0~7.0	3.0	1.5~3.0	A	*
	49		7.0	2.5~7.0	2.0	1.0~3.0	T	*
	50		5.0	2.5~7.0	2.5	1.5~3.0	T	*

Карта стежков

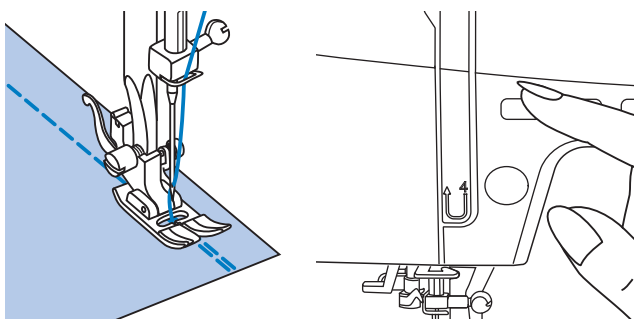
Стежок		Ширина (мм)		Длина (мм)		Прижимная лапка	Функции	
		Авто	Ручная	Авто	Ручная		Обратный ход	
Декоративные строчки	51		5.0	2.5~7.0	2.5	1.5~3.0	T	*
	52		7.0	2.5~7.0	1.5	1.0~3.0	A	*
	53		7.0	2.5~7.0	2.5	1.0~4.5	T	*
	54		7.0	2.5~7.0	1.5	1.0~3.0	T	*
	55		7.0	3.5~7.0	2.0	1.0~3.0	T	*
	56		7.0	3.5~7.0	1.0	1.0~3.0	A	*
	57		5.0	2.5~7.0	1.0	1.0~4.5	T	*
	58		7.0	3.0~7.0	2.0	1.5~3.0	A	*
	59		5.0	2.5~7.0	2.0	2.0~3.0	A	*
	60		7.0	3.0~7.0	2.5	1.0~3.0	T	*
	61		7.0	2.5~7.0	2.0	1.5~3.0	T	*
	62		7.0	3.0~7.0	3.0	1.0~3.0	A	*
	63		7.0	2.5~7.0	3.0	2.0~3.0	A	*
	64		7.0	3.0~7.0	2.0	1.5~3.0	A	*
	65		7.0	2.5~7.0	2.0	1.0~3.0	A	*
	66		5.0	3.5~7.0	1.0	1.0~3.0	A	*
	67		7.0	3.0~7.0	2.5	1.5~3.0	T	*
	68		7.0	3.5~7.0	2.5	1.5~3.0	T	*
	69		5.0	2.5~7.0	2.0	1.0~3.0	T	*
	70		5.0	2.5~7.0	2.0	1.0~3.0	T	*
	71		6.0	2.5~7.0	3.0	1.0~3.0	T	*
	72		5.0	3.0~7.0	2.0	1.0~3.0	T	*
	73		5.0	3.0~7.0	1.5	1.5~3.0	T	*
	74		7.0	3.0~7.0	2.0	2.0~3.0	A	*
	75		7.0	2.5~7.0	1.5	1.0~3.0	A	*
	76		6.0	4.0~7.0	2.0	2.0~3.0	A	*
	77		5.0	4.0~7.0	1.5	1.0~3.0	A	*
	78		5.0	3.0~7.0	3.0	1.5~3.0	A	*
	79		5.0	3.0~7.0	1.5	1.0~3.0	T	*
	80		5.0	2.5~7.0	2.0	1.0~3.0	T	*

Часть, отмеченная цветом на схеме ниже, показывает одну единицу каждого рисунка.



● Шитье углов

1. Дошив до угла ткани, остановите швейную машину.
2. Опустите иглу в ткань.
3. Поднимите прижимную лапку.
4. Используя иглу как ось вращения, поверните ткань.
5. Опустите прижимную лапку и продолжайте шить.

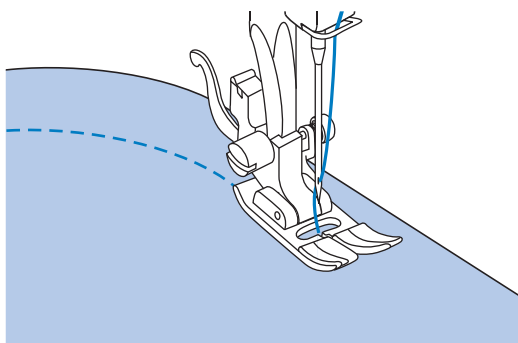


● Обратный ход

Реверсивный стежок используется для закрепления нитей в начале и конце шва.

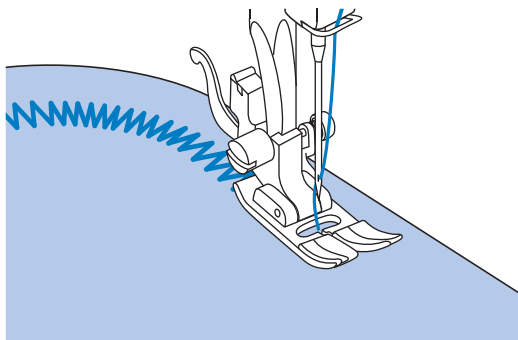
Нажмите кнопку обратного хода и сделайте 4-5 стежков.

Машина будет шить вперед, когда кнопка отпущена.



● Шитье по дуге

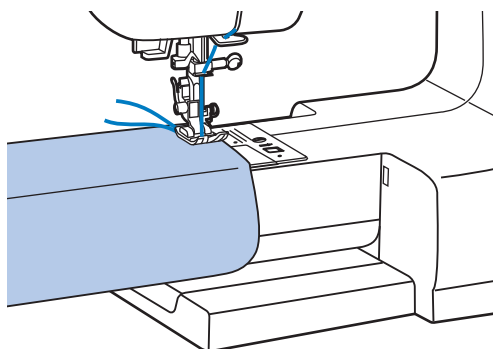
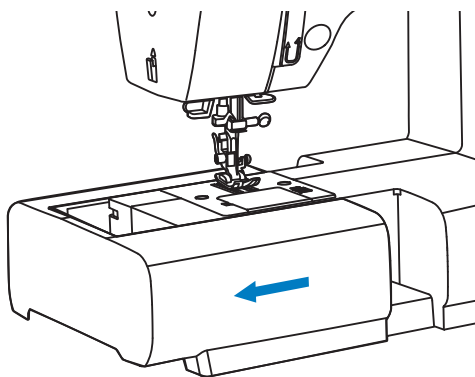
Плавное изменение направления шва для шитья по кривой.



Для получения качественного шва при шитье по дуге (даже при использовании стежка зиг-заг) выберите наименьшую длину стежка.

● Использование рукавной платформы

Шитье с использованием рукавной платформы удобно при работе с трубчатыми формами (подрубить брюки и манжеты.)

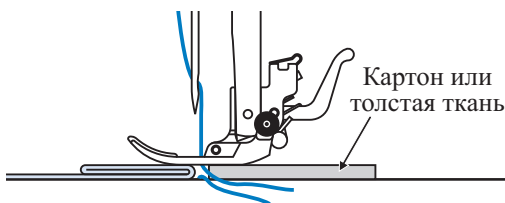
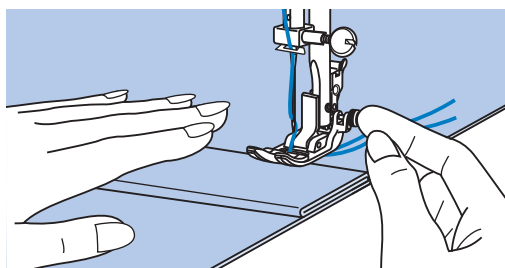
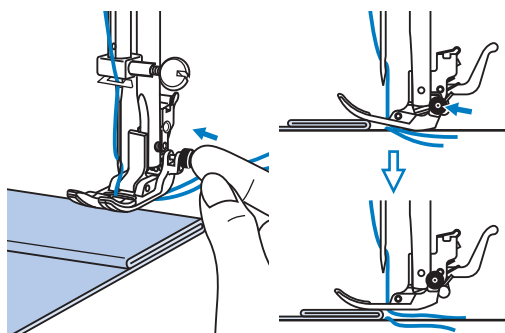


● Шитье тяжелой ткани

Черная кнопка с левой стороны прижимной лапки зафиксирует прижимную лапку в горизонтальном положении, если вы нажмете ее перед тем, как опустить прижимную лапку. Это обеспечивает подачу в начале шва и помогает при шитье нескольких слоев ткани, например, шитье над швами при подгибании джинсов.

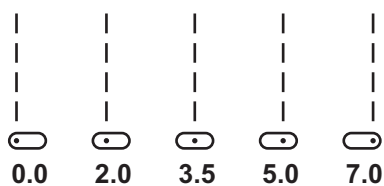
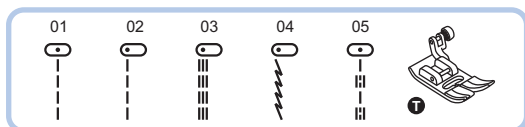
Когда вы достигаете точку большей толщины, опустите иголку и поднимите прижимную лапку. Прижмите конец лапки и нажмите черную кнопку, затем опустите иголку и продолжайте шить.

Черная кнопка автоматически отпускается после нескольких стежков.



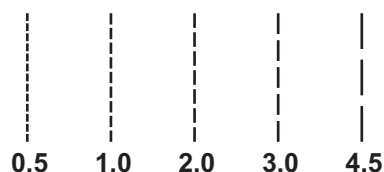
Вы также можете положить другой кусок ткани такой же толщины сзади ткани. Или поддерживать прижимную лапку, подавая рукой и выполняя шов в сторону сложенной стороны.

Прямые строчки и положение иглы



● Изменение положения иглы

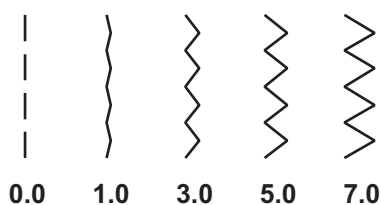
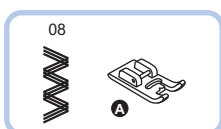
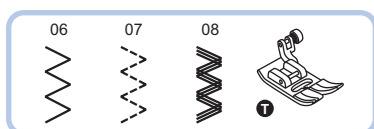
Эти установки применяются только для строчек 01-05. Положение по умолчанию - "3.5" - это центральное положение иглы. При нажатии клавиши "-" регулировки ширины стежка, игла сместится влево. При нажатии клавиши "+" регулировки ширины стежка, игла сместится вправо.



● Изменение длины стежка

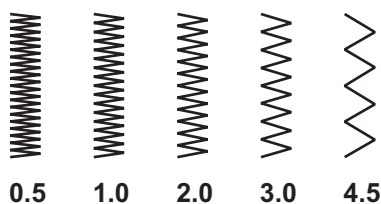
Нажмите кнопку "MODE" для переключения в режим выбора длины (см. индикатор). Используйте кнопку "-" для уменьшения длины и "+" для ее увеличения. Следуйте правилу: чем толще ткань, нить и игла, тем длиннее должен быть стежок.

Швы зигзаг



● Регулировка ширины стежка

Максимальная ширина стежка зигзаг - "7.0". Для уменьшения ширины зиг-зага используйте кнопку "-" в режиме управления шириной строчки.

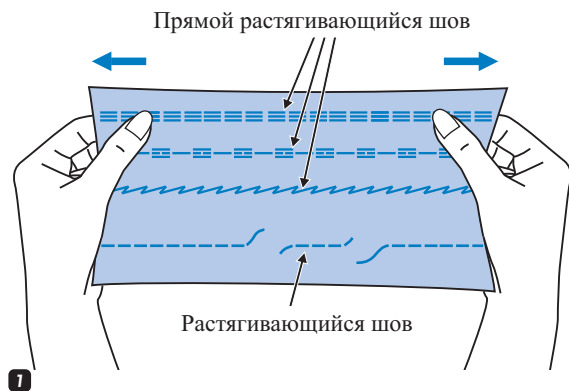


● Регулировка длины стежка

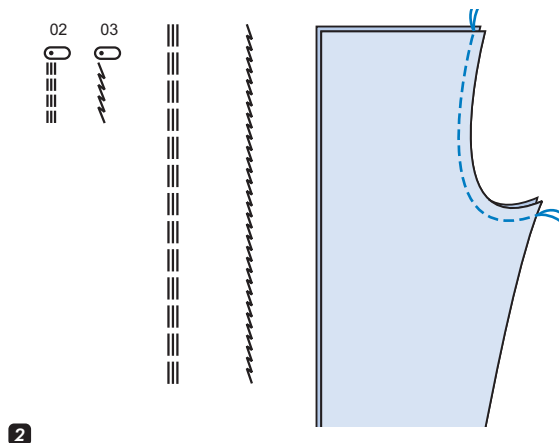
Плотность шва зигзаг увеличивается по мере приближения настройки длины стежка к "0.3". Аккуратные стежки зигзаг обычно получаются при "1.0-2.5".

Плотные швы зигзаг (близкие друг к другу) обычно называются челночными стежками и используются в вышивании.

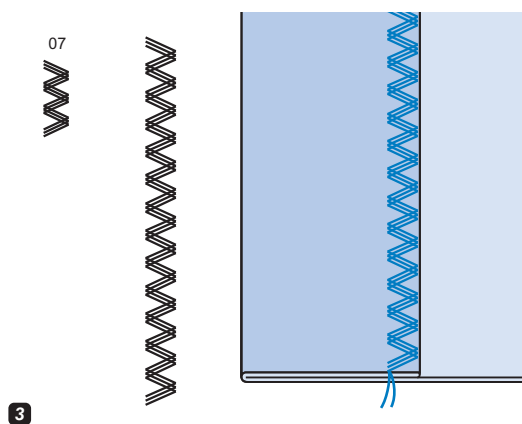
Эластичная строчка



1 Эластичная строчка обеспечивает прочный и гибкий шов, который не разорвется при растягивании ткани. Эластичная строчка хорошо подходит для эластичных и трикотажных тканей. Она так же хороша для соединения прочных тканей, таких как джинсовая.



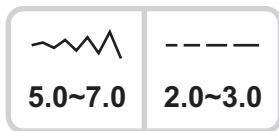
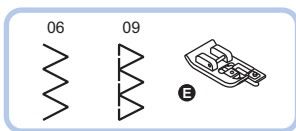
2 Прямой растягивающийся шов используется для придания тройного усиления растягивающимся и износостойким швам.



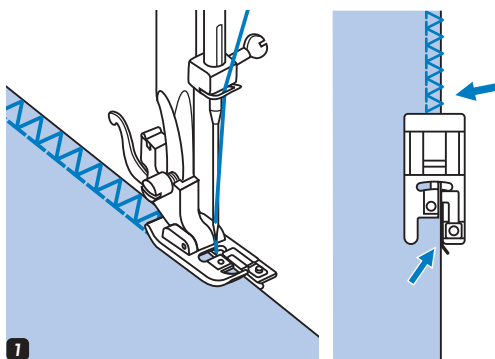
3 Тройной шов зигзаг подходит для твердых тканей, таких как деним, поплин, парусина и т.д.

Обметочные швы

Строчки для обработки края.



● Краеобметочная лапка

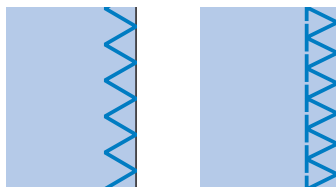


1 Замените прижимную лапку на обметочную лапку (E).

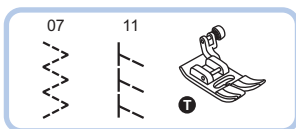
2 Шейте ткань по краю против направляющей обметочной лапки.

! Внимание:

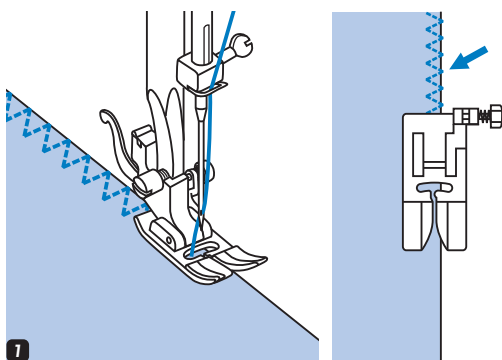
Краеобметочная лапка используется только для шитья строчек 05 и 08, при этом не рекомендуется устанавливать ширину стежка меньше, чем "5.0", в противном случае игла может ударить прижимную лапку и сломаться.



2

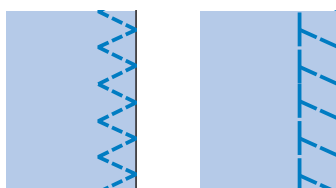


● Использование универсальной лапки



1 Замените прижимную лапку на универсальную лапку (T).

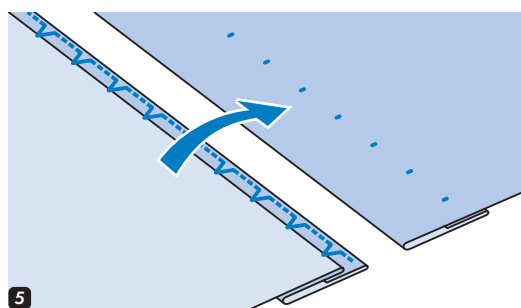
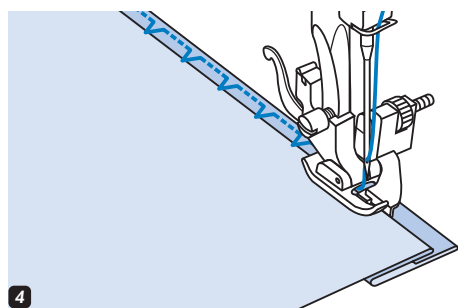
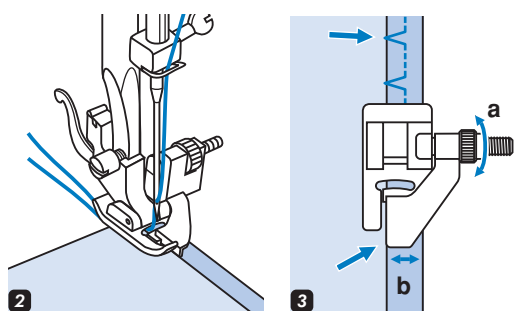
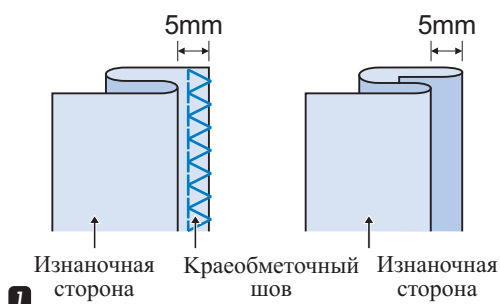
2 Шейте обметку вдоль края ткани так, чтобы игла опускалась над краем ткани с правой стороны.



2

Потайной шов / бельевой шов

Закрепить низ юбки и брюк можно потайным швом, этот шов прошивается без видимых следов на лицевой стороне изделия.



10: Потайной шов / бельевой шов для твердых тканей

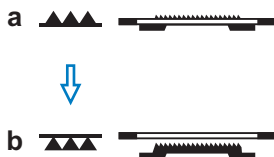
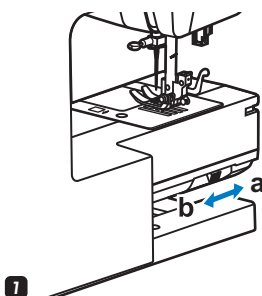
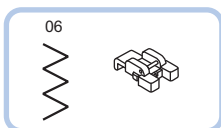
11: Потайной шов для стретч тканей

➔ **Пожалуйста, обратите внимание:**

Для шитья потайных швов нужна практика. Всегда сделайте сначала пробу.

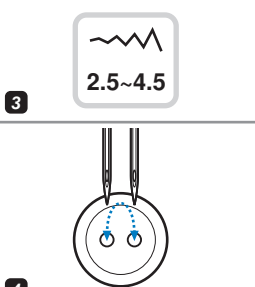
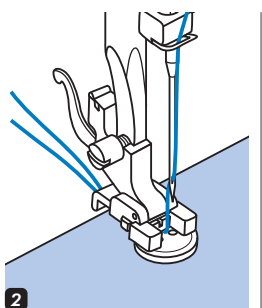
- 1 Сложите ткань, как показано на рисунке, изнаночной стороной кверху.
- 2 Поместите ткань под лапку. Поверните рукой колесо вперед, пока игла не отклонится полностью налево и вниз. Игла должна проткнуть только край складки ткани. Если этого не происходит, отрегулируйте ширину стежка.
- 3 Отрегулируйте направляющую (b), повернув кнопку (a) так, чтобы направляющая находилась по краю
- 4 Шейте медленно, тщательно направляя ткань вдоль края направляющей.
- 5 Переверните ткань.

Пришивание пуговиц



1 Замените прижимную лапку на лапку для пришивания пуговиц.

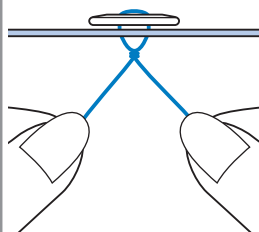
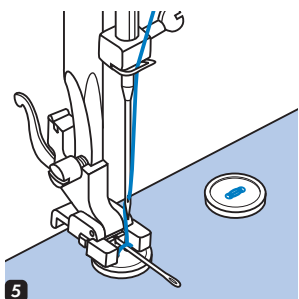
Опустите зубчатую рейку, передвинув бегунок в положение .



2 Поместите работу под лапку. Поставьте пуговицу на желаемое место, опустите лапку.

3 Выберите рисунок зигзаг. Установите ширину стежка на "2.5-4.5" в соответствии с расстоянием между двумя отверстиями пуговицы.

4 Поверните колесо, чтобы проверить, что игла входит точно в правое и левое отверстие пуговицы.



5 Перед пришиванием, нажмите кнопку авто закрепления, чтобы стежки закрепления автоматически были выполнены в начале и в конце шва.

Если требуется вал, поместите штопочную иглу поверх пуговицы и начните шить.



6 Для пуговиц с 4 отверстиями, шейте сначала через передние два отверстия, продвиньте работу вперед, а затем шейте через задние два отверстия.

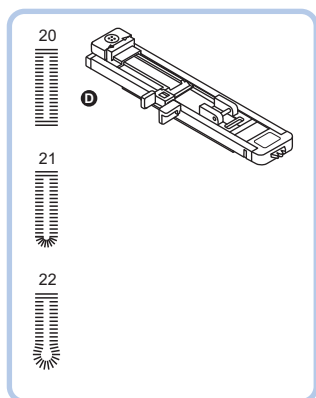
Обратите внимание:

После окончания работы, поднимите зубчатую рейку: положение - .

Петельный шов

При выметывании петли есть возможность подогнать размер петли под размер пуговицы.

Чтобы петля получалась аккуратной на тонких и эластичных тканях, рекомендуется использовать стабилизатор.



20: Для тонких или средних тканей

21: Для тонких или средних тканей

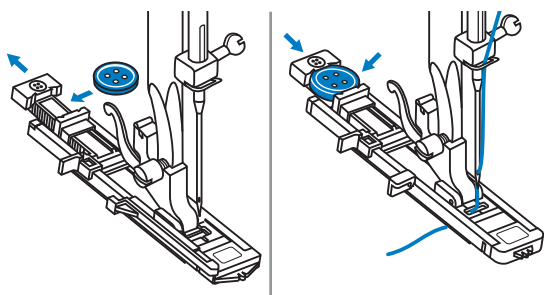
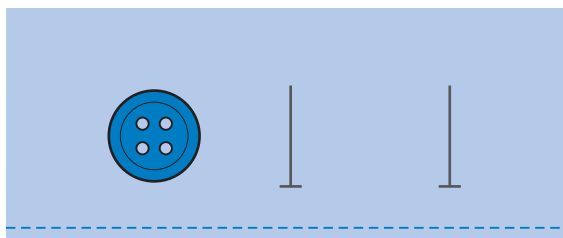
22: для костюмов и верхней одежды

➔ Пожалуйста, отметьте:

Перед шитьем петель на вашем изделии, попрактикуйтесь на кусочке такой же ткани.

Отметьте места петель на ткани.

Максимальная длина петли 3 см (13/16 дюйма).
(Общий диаметр + толщина пуговицы).



Прикрепите петельную лапку, затем вытяните пластину держателя пуговицы и вставьте пуговицу.

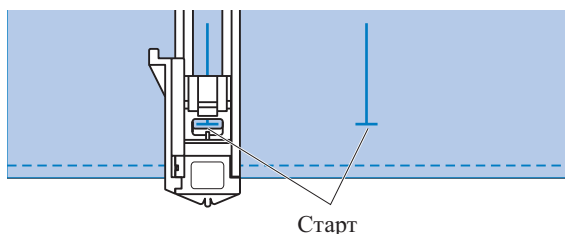
Размер петли определяется пуговицей, вставленной в пластину для пуговицы.

Нить должна пройти через отверстие в прижимной лапке, и затем помещена под лапку.

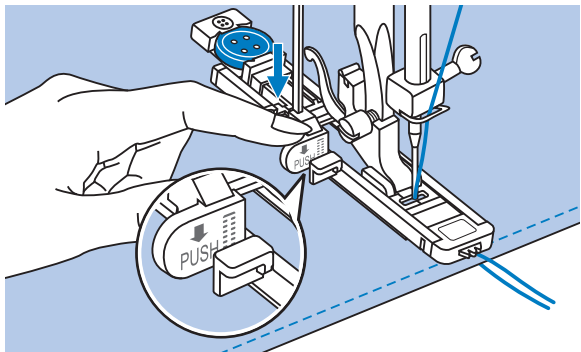
Выберите петельный шов.

Отрегулируйте ширину и длину стежка на желаемую ширину и плотность.

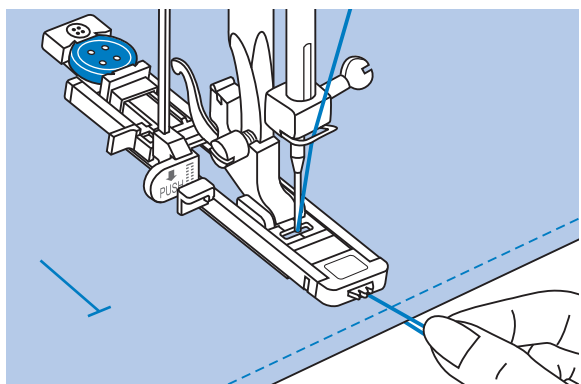
Поместить ткань под прижимную лапку передним концом петли, выровненным по центральной линии на петельной лапке.



Петельный шов



Потяните петельный рычаг вниз и поставьте его за кронштейном на петельной лапке.

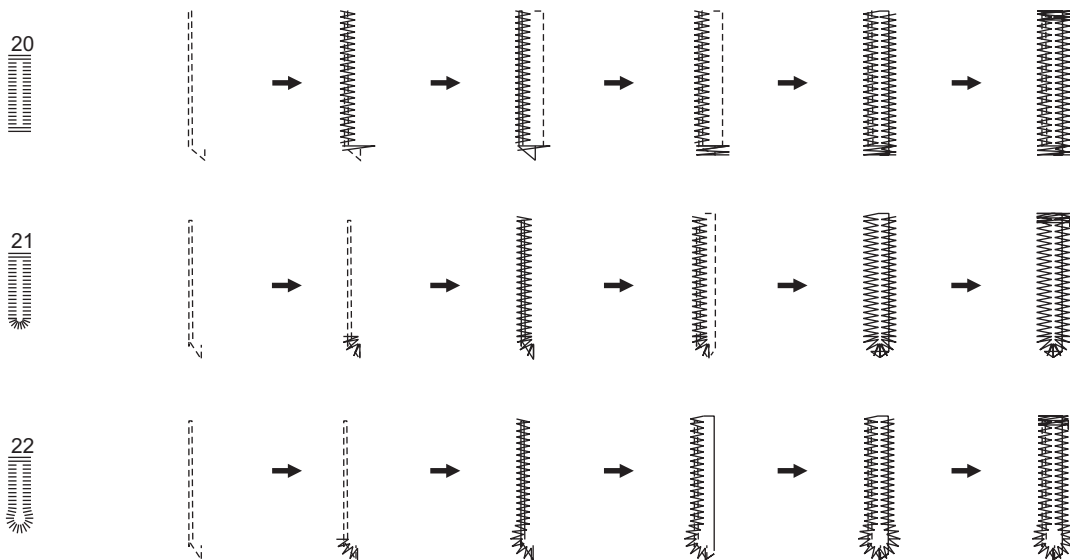


В то же время, слегка придерживая верхнюю нить, начните шить.

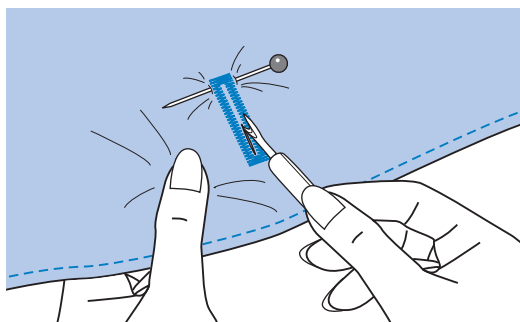
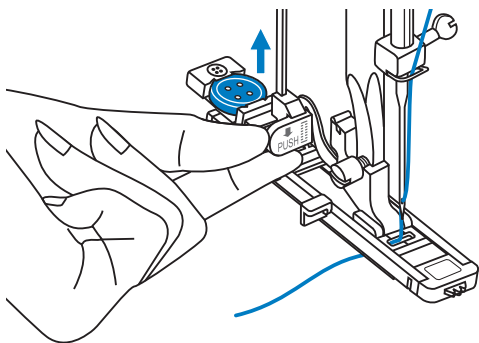
➔ Пожалуйста, обратите внимание:

Слегка подавайте ткань вручную. Когда петля будет окончена, машина, перед тем, как остановиться, автоматически выполнит закрепляющий стежок.

* Петли шьются спереди прижимной лапки назад, как показано.



Петельный шов



Петли шьются спереди прижимной лапки назад, как показано.

Чтобы сшить еще одну такую же петлю, поднимите прижимную лапку (вернется в изначальное положение).

⚠ Внимание:

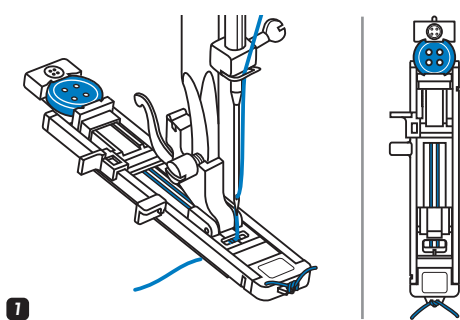
После окончания работы над петлей поднимите рычаг для выметывания петли до исходной позиции, чтобы продолжить шить.

После шитья петельного шва, поднимите петельный рычаг, пока он не остановится.

Прорежьте центр петли, следя за тем, чтобы не прорезать шов на другой стороне. Используйте булавку в качестве ограничителя, чтобы не разрезать слишком много.

➡ Обратите внимание:

При разрезе петли воспарывателем, не подставляйте руки, чтобы избежать травм.

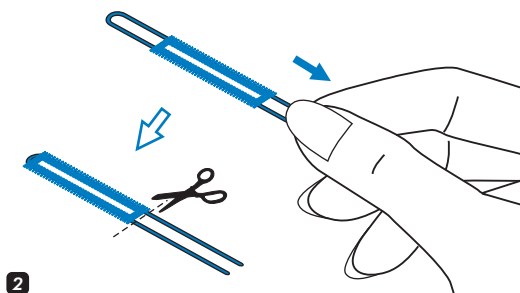


1

● Выполнение петель на стретч тканях

1 Когда вы шьете петли на стретч ткани, используйте каркасную нить под петельной лапкой.

Установите петельную лапку и закрепите каркасную нить позади прижимной лапки. Пропустите две каркасные нити вперед лапки и вставьте их в прорези, затем временно свяжите их там. Опустите прижимную лапку и начните шить. Установите ширину стежка, чтобы она соответствовала диаметру каркасной нити.



2

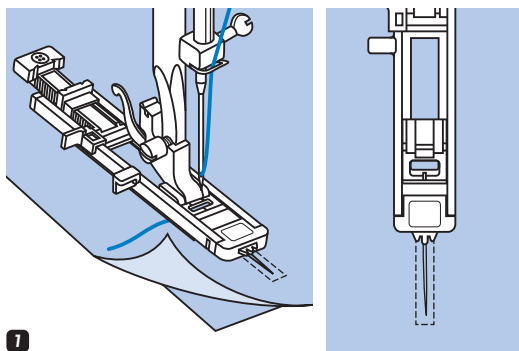
2 Когда шитье окончено, слегка потяните каркасную нить, чтобы убрать провисание, затем срежьте излишек нити.

➡ Обратите внимание:

Рекомендуется использовать прокладочный материал на изнаночной стороне ткани.

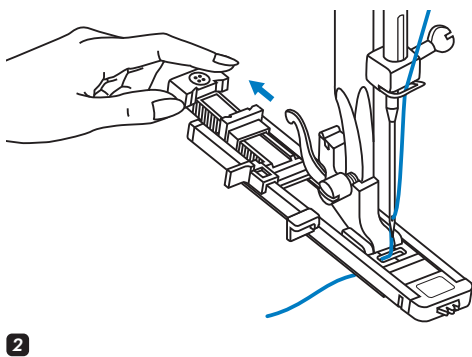
Штопка

Штопка небольшой дырочки или разрыва продлит срок службы вещи. Выберите нить как можно ближе по цвету к расцветке изделия.

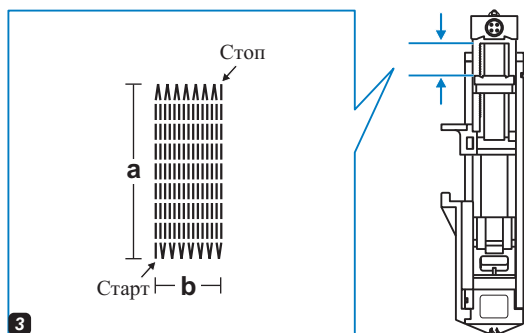


- 1 Выберите строчку 23 - шов для штопки. Замените прижимную лапку на петельную лапку.

Сметайте верхнюю ткань и нижнюю ткань вместе. Выберите нужное положение иглы. Опустите прижимную лапку над центром порванного места.

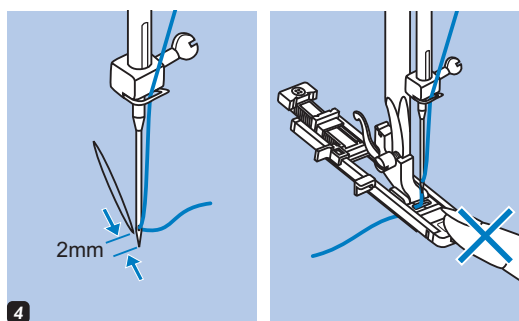


- 2 Потяните держатель пуговицы назад, чтобы установить подходящую длину штопки.



- 3 Размер одного из астила штопки может варьироваться. Однако, максимальная длина стежка 2.6 см (1 дюйм), а максимальная ширина стежка 7 мм (9/32 дюйм).

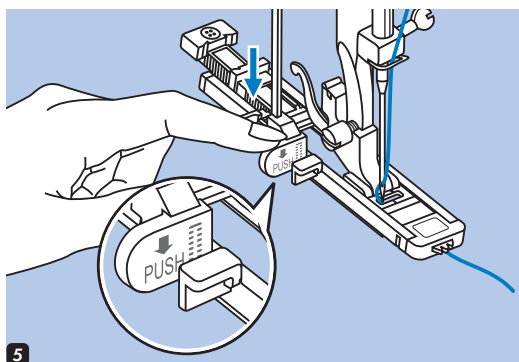
a. Длина штопки
b. Ширина штопки



- 4** Расположите ткань таким образом, чтобы место входа иглы оказалось на 2 мм ближе, чем зона штопки, затем опустите рычаг прижимной лапки.

Обратите внимание:

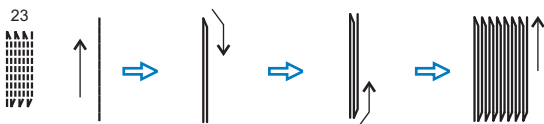
Во время опускания лапки следите за тем, чтобы ткань не сдвигалась.



- 5** Проведите верхнюю нить через отверстие в прижимной лапке.

Потяните вниз петельный рычаг. Петельный рычаг размещен за кронштейном на петельной лапке.

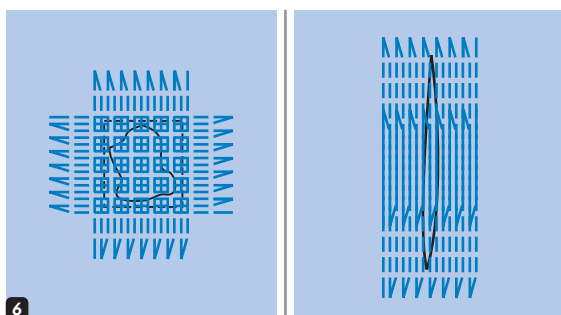
Слегка придеживайте конец верхней нити левой рукой во время шитья.



- 6** Шов штопки шьется спереди прижимной лапки назад, как показано.

Обратите внимание:

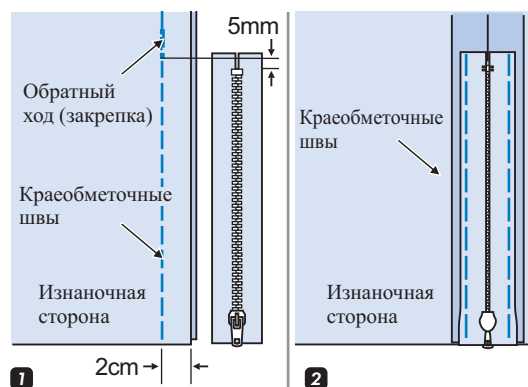
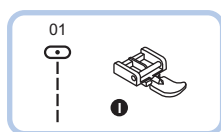
Если материал не продвигается, например потому что он слишком плотный, увеличьте длину стежка.



Если зона штопки слишком велика, выполните несколько застилов, либо наложите перекрестный застил.

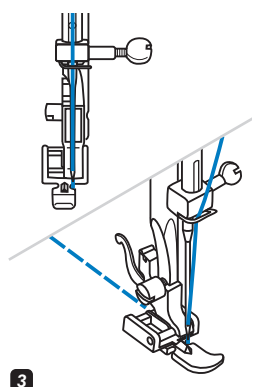
Пришивание молний

Лапка для молнии - универсальная, ее можно использовать для пришивания как левой так и правой стороны молний. Край лапки направляет молнию так, чтобы она легла ровно.

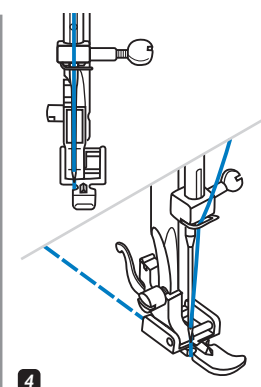


1

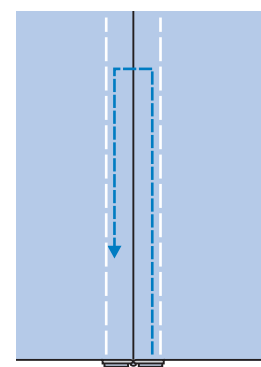
2



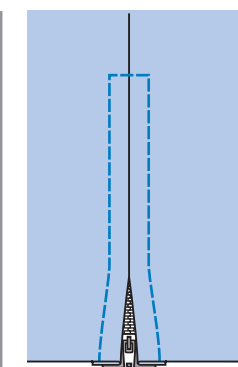
3



4



5



6

⚠ Внимание:

Лапка для молний должна использоваться только для шитья в центральном по ширине положении иглы и только прямым стежком. В противном случае игла может ударить по прижимной лапке и сломаться.

● Вставка молнии по центру

- 1 Положите лицевые стороны материала вместе. Прошейте два сантиметра от края к змейке. Затем прошейте несколько стежков при помощи функции обратного хода для закрепки. Увеличьте длину стежка до максимума, установите натяжение более 2 и прошейте остаток изделия.
- 2 Прижмите и откройте припуск на шов. Поместите молнию лицом вниз на припуск на шов с зубчиками напротив линии шва. Приметайте молнию.

- 3 Прикрепите лапку для молнии. Прикрепите правую сторону стержня прижимной лапки к держателю, когда вы шьете левую сторону молнии.

- 4 Прикрепите левую сторону стержня прижимной лапки к держателю прижимной лапки, когда шьете правую сторону молнии.

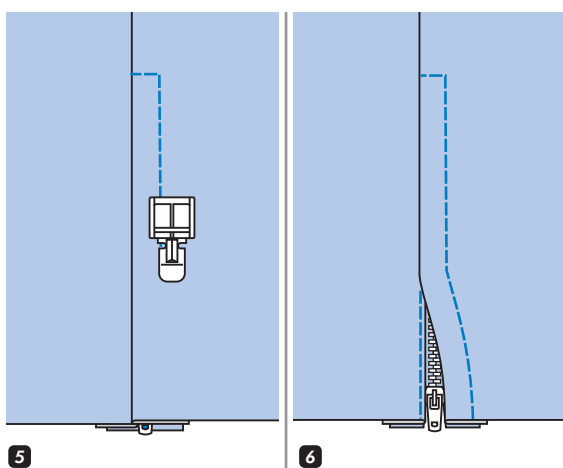
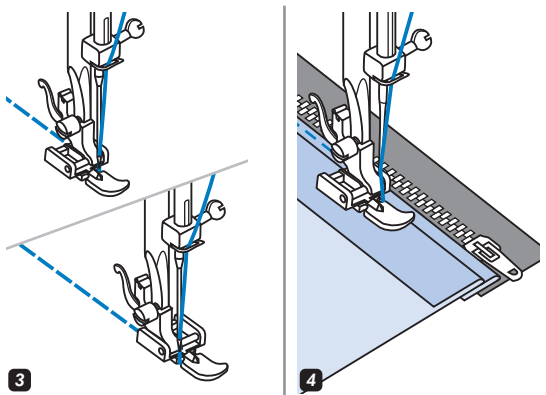
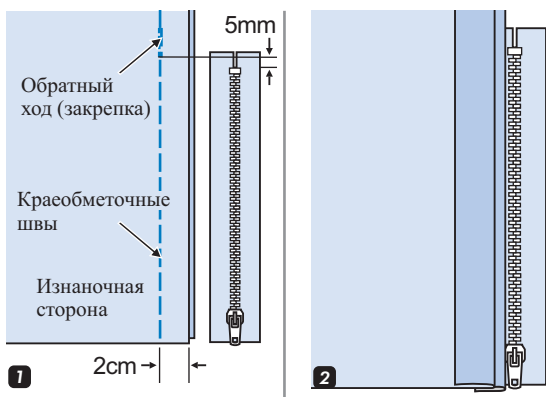
- 5 Пришейте левую сторону молнии от верху к низу.

➡ Обратите внимание:

В процессе шитья убедитесь, что игла не касается змейки, в противном случае она погнется или сломается.

- 6 Пришейте нижний край и правую сторону молнии. Уберите наметку и прижмите.

Пришивание молний

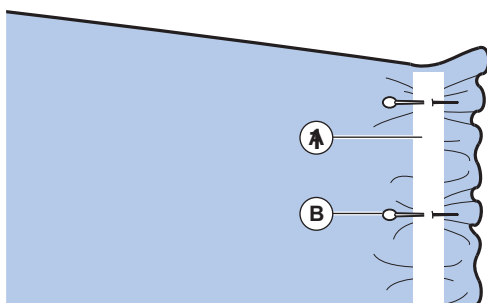


● Вставка боковой молнии

- 1** Положите лицевые стороны материала вместе. Прошейте два сантиметра от края к змейке. Затем прошейте несколько стежков при помощи функции обратного хода для закрепки. Увеличьте длину стежка до максимума, установите натяжение более 2 и прошейте остаток изделия.
- 2** Отогните к левому припуску на шов. Подверните под правый припуск на шов, чтобы образовалась складка 3 мм (1/8 дюймов).
- 3** Прикрепите лапку для молний. Прикрепите правую сторону стержня прижимной лапки к держателю, когда вы шьете левую сторону молнии. Прикрепите левую сторону стержня прижимной лапки к держателю прижимной лапки, когда шьете правую сторону молнии.
- 4** Пришейте левую сторону молнии по направлению снизу вверх.
- 5** Поверните ткань лицевой стороной наружу, прошейте нижний конец и правую сторону молнии.
- 6** Остановитесь на расстоянии 5 см от верха молнии. Удалите наметку и раскройте молнию. Сшейте оставшуюся часть шва.

Шитье тянущихся тканей и резинок

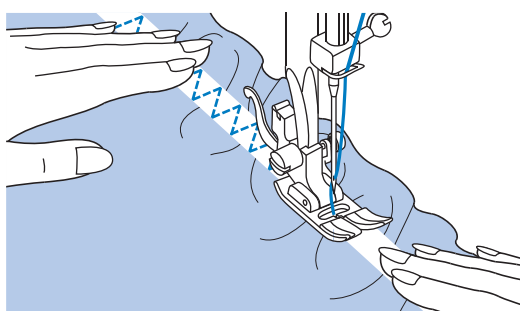
При пришивании резинки необходимо учитывать, что конечные размеры изделия, на манжеты или зону талии которого прикреплена резинка, равны размеру резинки в натянутом виде. Используйте резинку соответствующего размера.



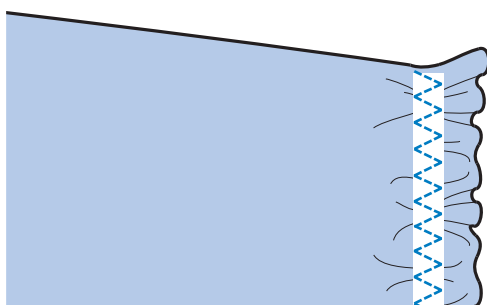
Равномерно распределите ткань под резинкой и зафиксируйте резинку на ткани с помощью булавок.

А. Резинка

В. Булавка



Пришивайте резинку к ткани растягивая ее таким образом, чтобы длина резинки соответствовала длине ткани. Продвигая ткань позади прижимной лапки левой рукой, правой подталкивайте ткань по направлению к ближайшей булавке.

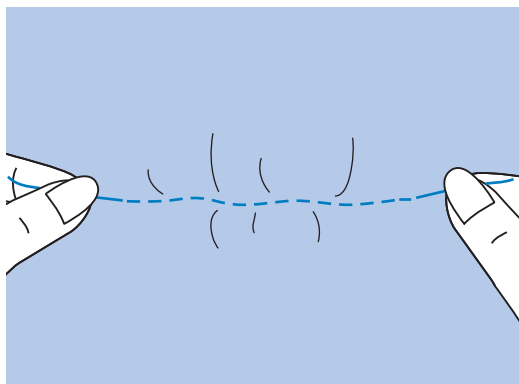
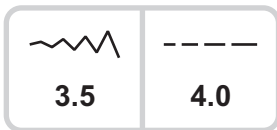
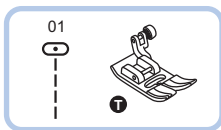


➔ Примечание:

Во время шитья следите за тем, чтобы игла не касалась булавок, так как это может привести к повреждению или поломке иглы.

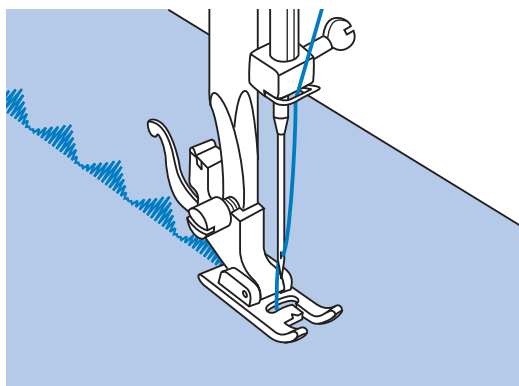
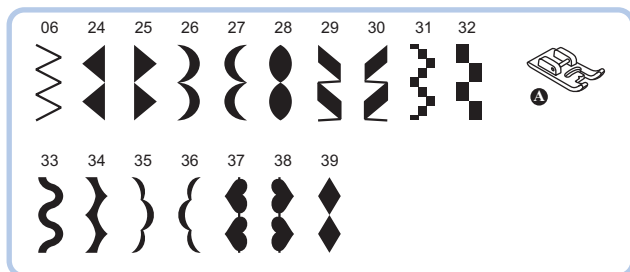
Сборка

Лапка для сборки используется для выполнения сборок на ткани. Она идеально подходит для одежды и домашнего декора. Лапка лучше всего работает на тонких или средней плотности тканях.



- Выберите прямую строчку.
- Ослабьте натяжение верхней нити, нижняя нить должна располагаться с изнаночной стороны ткани.
- Прошейте один или несколько рядов прямых стежков.
- Потяните за нижнюю нить, чтобы сделать сборку на ткани.

Челночная вышивка



Используйте лапку челночного вышивания для вышивки и шитья декоративных стежков.

Эта лапка полностью вдавлена с нижней стороны, что позволяет легко шить над толстыми стежками, которые образуются от близко расположенных стежков зигзаг, а также равномерно подавать ткань.

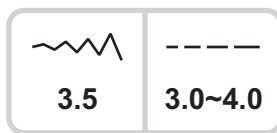
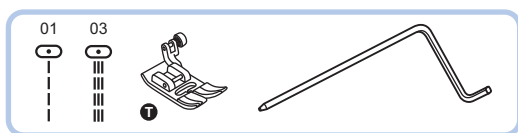
Чтобы смоделировать вышитый или декоративный рисунок, вы можете регулировать длину и ширину рисунка, нажимая на кнопки регулировки длины или ширины стежка. Поэкспериментируйте на клочках ткани, пока у вас не получится желаемая длина и ширина.

➔ Обратите внимание:

При работе с очень тонкими тканями используйте стабилизатор на изнаночной стороне ткани.

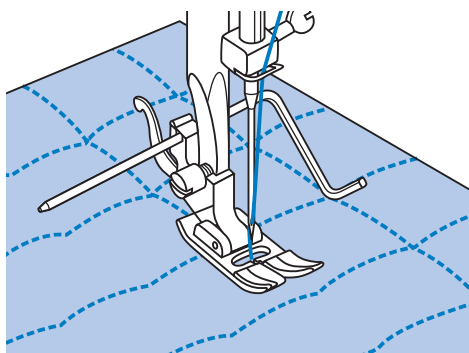
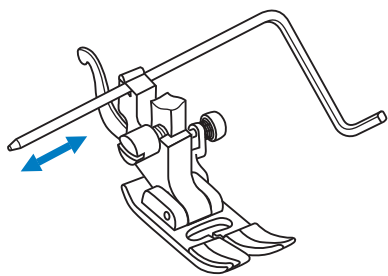
Стегание

Слой из ватина между верхним и нижним слоями ткани называется "квилтинг". Верхний слой обычно формируется из множества геометрических обрезков ткани соединенных вместе.



* Стегальная лапка - это аксессуар - опция. Она не входит в комплект.

Вставьте направляющую для краев / выстеживания в держатель прижимной лапки, как показано на рисунке, и установите желаемое расстояние.

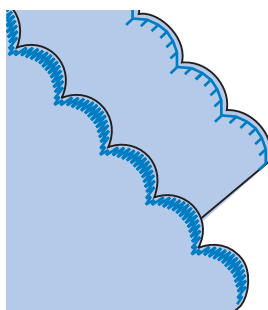
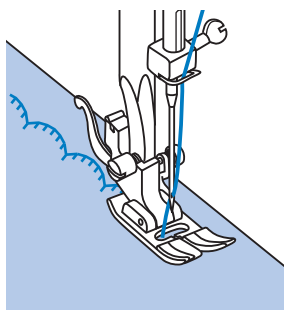
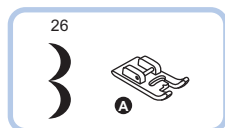
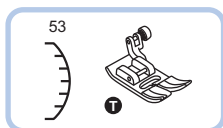


Сшейте первый ряд и передвиньте ткань, чтобы сшить следующие ряды, направляющая проходит вдоль предыдущего ряда шитья.

➔ Обратите внимание:

При использовании лапки для квилтинга, используйте только центральное положение иглы, чтобы не повредить машину.

Зубчатая кайма



- Шейте вдоль края ткани, не выходя за него.

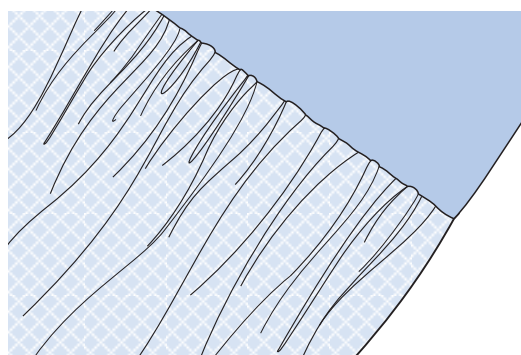
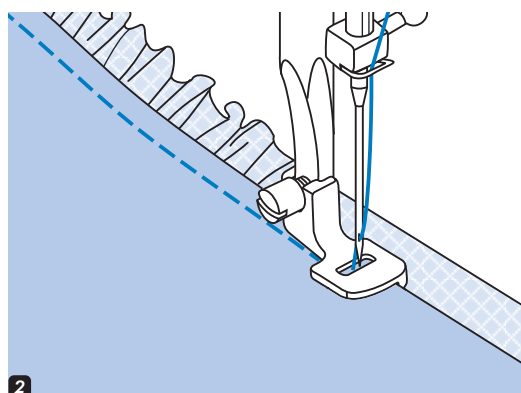
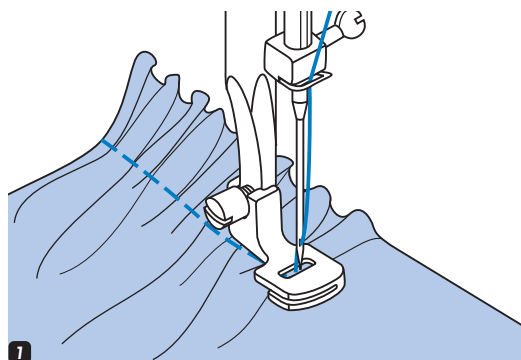
* Для лучших результатов, нанесите разбрызгивателем крахмал на ткань и прижмите горячим утюгом перед тем, как шить.

- Подрежьте вокруг швов.

* Следите, чтобы не разрезать швы.

Сборки (Опция)

Лапка для сборки используется для сборки ткани. Подходит как для одежды, так и для элементов декора. Идеальна для тонких и средних тканей.



● Собранная ткань

- 1 Снимите держатель прижимной лапки и установите лапку для сборки, установите натяжение нити 2.

Она подходит для легких и средних тканей. Поместите ткань, которую вы будете собирать, под прижимную лапку права от прижимной лапки.

Сделайте ряд стежков, выравнивая нарезной край ткани по правому краю лапки.

Стежки автоматически соберут ткань.

● Как собрать и скрепить собранную ткань за один шаг

- 2 Рассмотрите лапку для сборки, чтобы увидеть прорезь снизу.

При использовании прорези, вы можете собрать нижний слой ткани, прикрепляя ее при этом к плоскому верхнему слою, например, пояс на корсаже платья.

- Снимите держатель прижимной лапки и прикрепите лапку для сборки.
- Поместите ткань, которую будете собирать лицевой стороной вверх под лапку.
- Поместите верхний слой ткани лицевой стороной вниз под лапку.
- Направляйте два слоя, как показано на рисунке.

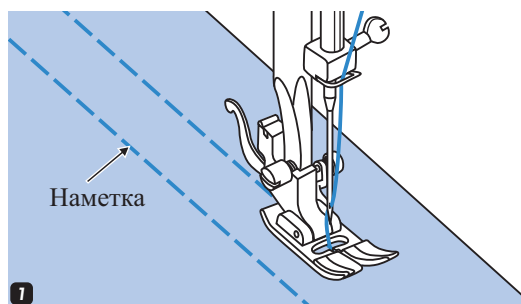
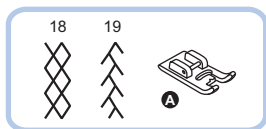
➔ Примечание:

- Когда вы проверяете настройки машинки для достижения желаемой полноты, учитывайте 10" прироста ткани, отделки или резинки. Это облегчит определение настроек и какое изменение требуется для вашего шитья. Всегда проверяйте на вашей ткани и таким же направлением долевой нити, которая будет использоваться в окончательном проекте.
- Шейте с медленной или средней скоростью для того, чтобы лучше контролировать ткань.

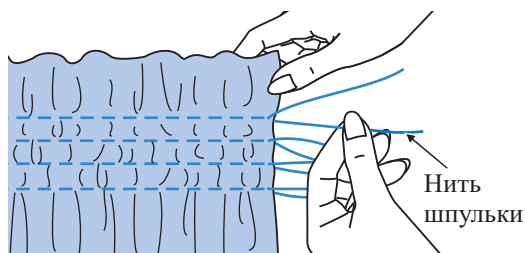
■ Присборка

Декоративная строчка созданная шитьем или вышивкой поверх сборок называется "украшение буфами и сборками".

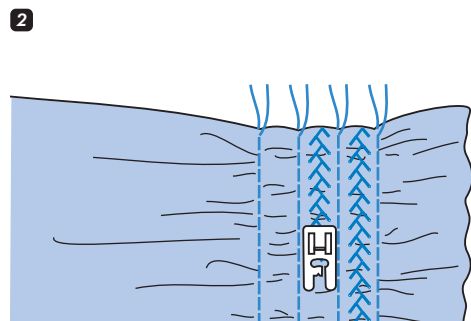
Она используется для украшения блузок или манжетов. Украшение буфами и сборками придает ткани фактуру и эластичность.



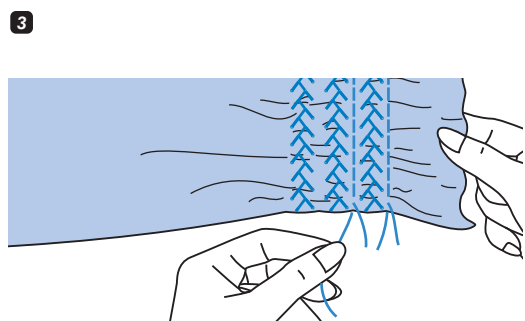
- 1 Используйте универсальную лапку, чтобы шить прямые линии по 1 см (3/8 дюйма), по всей области, которая должна быть присобрана.



- 2 Завяжите нитки с одного края. Потяните нити шпульки и равномерно распределите сборки. Закрепите нити с другой стороны.

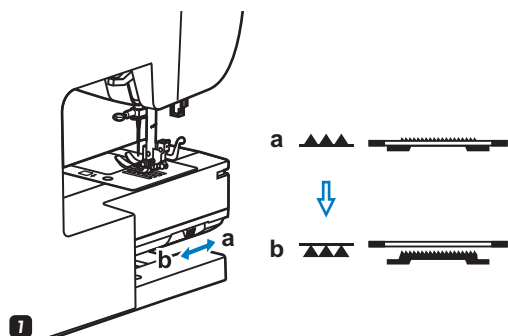
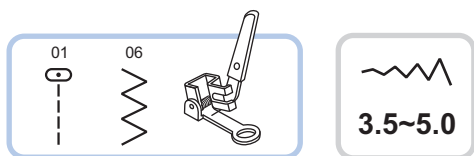


- 3 Уменьшите натяжение, если необходимо, и прошейте декоративными стежками между прямыми швами.

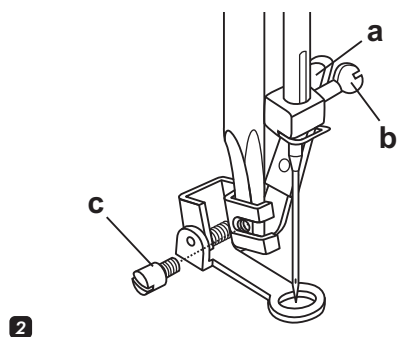


- 4 Вытяните нити, которые фиксировали сборку.

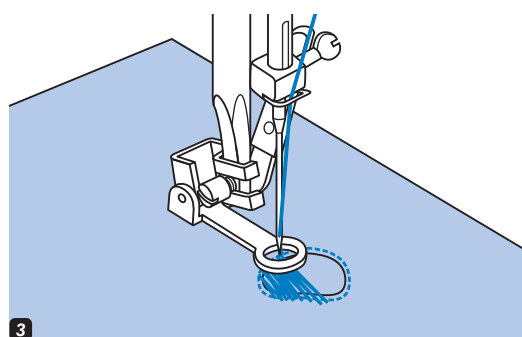
Штопанье свободным ходом, вышивка и монограммы (Опция)



1 Передвиньте регулятор зубчатого механизма на "▲▲▲", чтобы опустить зубчатую рейку.



2 Снимите держатель прижимной лапки, и прикрепите лапку для вышивки к перекладине держателя прижимной лапки. Рычаг (а) должен быть за винтом зажима иглы (b). Прочно прижмите лапку для штопки сзади указательным пальцем и закрутите винт (с).



● Штопка

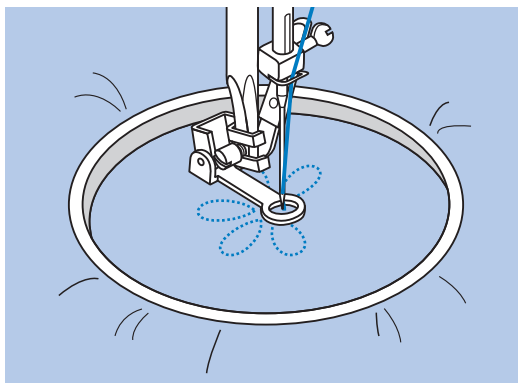
3 Сначала прошейте вокруг краев дырки (чтобы закрепить нити). Работая слева направо, шейте над дыркой равномерным и непрерывным движением.

Поверните работу на 1/4 и шейте над первым шитьем, медленно передвигая работу над дыркой, чтобы разделить нити и не делать большие щели между нитями.

➔ Пожалуйста, отметьте:

Штопка свободным движением выполняется без механизма подачи ткани. Движение ткани контролируется оператором. Необходимо координировать скорость шитья и движение ткани.

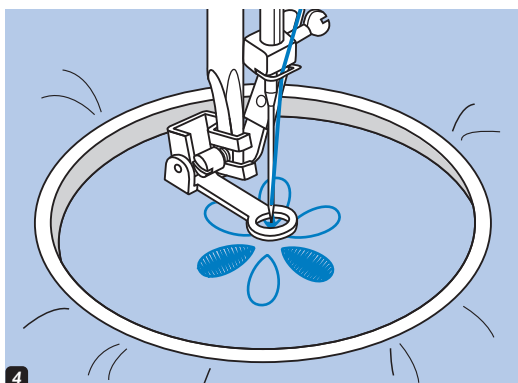
Штопанье свободным ходом, вышивка и монограммы (Опция)



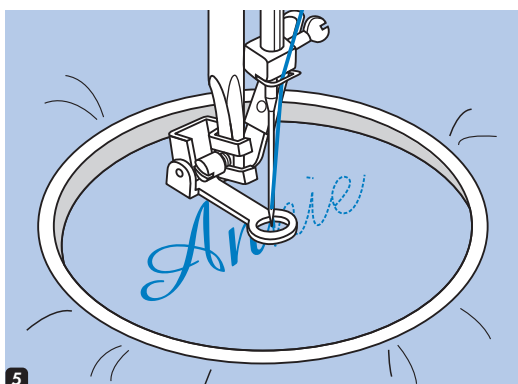
● Вышивка

- 4 Выберите строчку зигзаг и отрегулируйте ширину стежка, по желанию.

Шейте вдоль контура рисунка, передвигая пяльцы. Поддерживайте постоянную скорость. Заполните рисунок, работая от контура внутрь. Делайте стежки близко друг к другу. У вас получатся более длинные стежки, если вы двигаете пяльцы быстрее, и более короткие - если медленно.



Выполните закрепляющий стежок в конце, нажав кнопку авто закрепления.



● Монограммы

- 5 Выберите строчку зигзаг и отрегулируйте ширину стежка, по желанию. Шейте на постоянной скорости, медленно передвигая пяльцы. Когда буква закончится, закрепите шов, нажав кнопку авто закрепления.

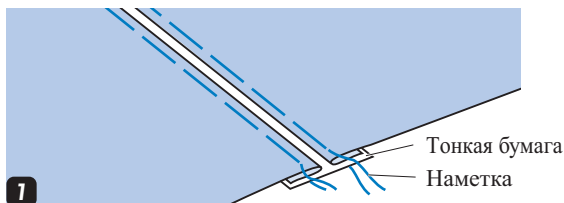
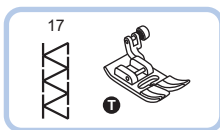
* Пяльцы для вышивания не входят в комплект машинки.

➔ Обратите внимание:

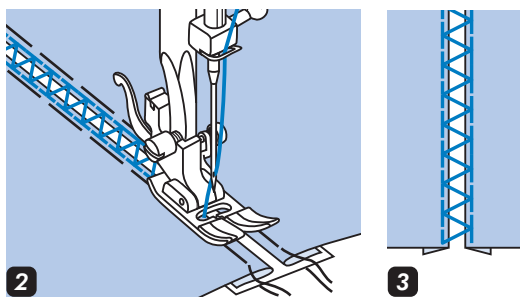
После окончания работы, выберите функцию отключения зубьев "▲▲▲", чтобы поднять их.

Вышивание мержкой

Стежки вдоль наружного шва называются "мержка". Они используются на блузках и детской одежде. Более толстая нить делает стежок декоративным.



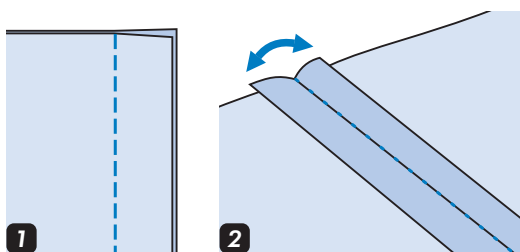
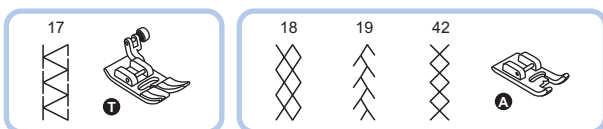
1 Разделите сложенные края кусочков ткани с расстоянием в 4 мм (1/8 дюймов) и приметайте их к тонкой бумаге или растворимой в воде стабилизирующей бумаге.



2 Выровняйте центр прижимной лапки с центром двух кусочков ткани и начните шить.

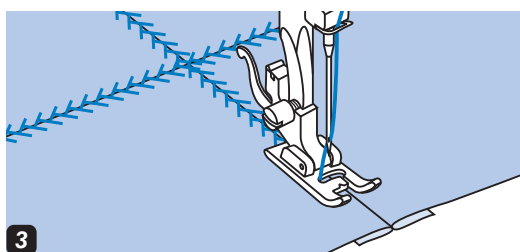
3 После шитья, уберите бумагу.

Шитье пэчворк



1 Поместите два кусочка ткани лицевой стороной вместе и сшейте прямым швом.

2 Откройте припуски на швы и прижмите их, чтобы сделать ровными.



3 Поместите центр прижимной лапки на линию шва соединенных кусочков ткани и прошейте поверху шва.

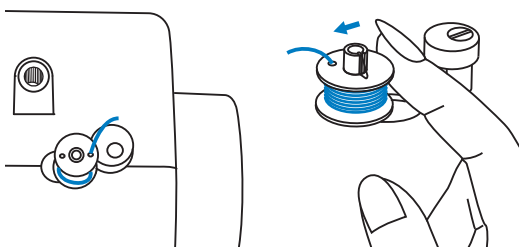
Функции предупреждения

● Предупреждающий звуковой сигнал

Предупреждающий звуковой сигнал

- При правильной работе: 1 сигнал
- При неправильной: 3-коротких сигнала
- Когда у швейной машины проблема, и она не может шить: 1 длинный сигнал

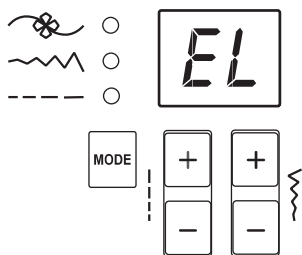
Это означает, что нить перекручена или застряла, и колесо не может двигаться. Пожалуйста, просмотрите "Руководство по устранению неполадок" на стр. 47/48, чтобы найти решение. После того, как проблема решена, машина продолжит шить.



● Возврат намотчика шпульки влево

Если вы нажимаете любую кнопку на машине, когда шпулька полная, или намотчик шпульки находится в правом положении, то машина издаст 3 сигнала как предупреждение.

Переместите намотчик шпульки влево.



● Индикация экрана

Данное сообщение на экране означает, что нить перекручена или застряла, и вал колеса не может двигаться. Пожалуйста, просмотрите "Руководство по устранению неполадок" на стр. 47/48, чтобы найти решение. После того, как проблема решена, машина продолжит шить.

➔ Пожалуйста, отметьте:

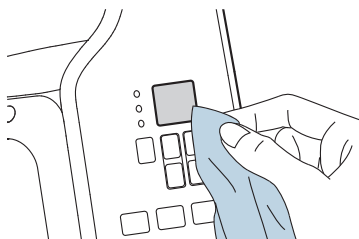
Если проблема все еще не решена, обратитесь к местному дилеру.

⚠ Внимание:

Во время шитья, если нить застряла внутри крючка, останавливая движение иголки, и вы продолжаете нажимать на педаль, защитный выключатель остановит машину полностью. Для того, чтобы перезапустить швейную машинку, вам придется поставить выключатель в положение OFF, а потом в положение ON.

Внимание:

Отсоедините шнур питания от розетки перед тем, как очистить экран и поверхность швейной машинки, иначе вы можете получить травму или удар током.



● **Очистка экрана**

Если передняя панель грязная, слегка протрите ее мягкой, сухой тряпочкой. Не используйте органические растворители или порошки.

● **Очистка поверхности швейной машинки**

Если поверхность швейной машинки грязная, слегка смочите тряпочку в мягком чистящем средстве, сильно отожмите ее и протрите поверхность. После того, как вы очистите ее один раз, протрите поверхность чистой тряпочкой.

Внимание:

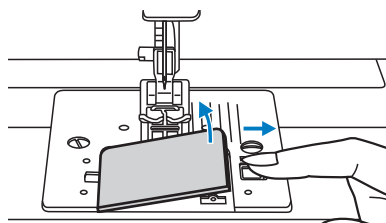
Эта машина оснащена 100 мВт светодиодной лампой. Если требуется замена лампы, обратитесь к ближайшему авторизованному дилеру.

● **Очистка грайфера**

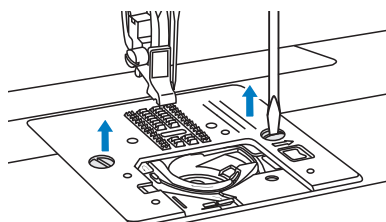
Если кусочки нитей или пыль собирается в грайфере, это мешает ровной работе машины. Регулярно проверяйте и чистите швейный механизм, когда требуется.

Внимание:

Отсоедините машинку от розетки перед проведением обслуживания.



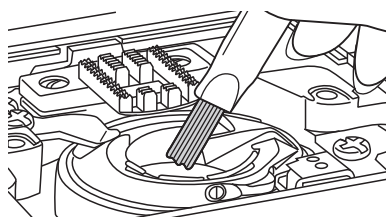
Снимите крышку игольной пластины и выньте шпульку.



Снимите иглу, прижимную лапку и держатель прижимной лапки.

Снимите крышку шпульки и шпульку.

Снимите винт, удерживающий игольную пластину, и снимите ее.



Почистите канавку захвата, зубчатую рейку и корпус шпульки щеткой. Также почистите их с помощью мягкой, сухой тряпочки.

Руководство по устранению неполадок

Перед тем, как звонить в службу, проверьте следующие пункты. Если проблема все еще присутствует, обратитесь по месту покупки или к вашему ближайшему авторизованному дилеру.

Проблема	Причина	Исправление	Ссылка
Разрыв верхней нити	1. В машину неправильно заправлена нить.	1. Заправьте нить еще раз.	Страница 8
	2. Слишком сильное натяжение нити.	2. Уменьшите натяжение нити (более низкое число).	Страница 14
	3. Нитка слишком толстая для иголки.	3. Выберите большую иголку или тоньше нить.	Страница 7
	4. Нитка неправильно вставлена.	4. Снимите и снова вставьте иголку (плоская сторона назад)	Страница 7
	5. Нитка обернута вокруг стержня держателя шпульки.	5. Снимите катушку и оберните нитку на катушку.	Страница 8
	6. Иголka повреждена.	6. Замените иголку.	Страница 7
Разрыв нижней нити	1. Корпус шпульки вставлен неправильно.	1. Снимите и снова вставьте корпус шпульки и потяните нитку. Нитка должна тянуться свободно.	Страница 10
	2. Нить в корпусе шпульки заправлена неправильно.	2. Проверьте шпульку и корпус шпульки.	Страница 10
Пропуск стежков	1. Игла неправильно вставлена.	1. Снимите и снова вставьте иголку (плоская сторона назад).	Страница 7
	2. Иголka повреждена.	2. Вставьте новую иголку.	Страница 7
	3. Используется неверный размер иголки.	3. Выберите иголку, подходящую для нитки.	Страница 7
	4. Лапка вставлена неправильно.	4. Проверьте и прикрепите правильно.	Страница 5
	5. В машину неправильно вставлена нить.	5. Продерните нить еще раз.	Страница 8
Поломка иглы	1. Иголka повреждена.	1. Замените иголку.	Страница 7
	2. Иголka вставлена неправильно.	2. Вставьте иголку правильно (плоская сторона назад).	Страница 7
	3. Неверный размер иголки для ткани.	3. Выберите иголку, подходящую для нити и ткани.	Страница 7
	4. Прикреплена неправильная лапка.	4. Выберите правильную лапку.	--
	5. Винт зажима иголки не затянут.	5. С помощью отвертки плотно затяните винт.	Страница 7
	6. Прижимная лапка, которая используется, не подходит для типа шва, который вы хотите шить.	6. Прикрепите прижимную лапку, которая подходит для типа шва, который вы хотите шить.	--
	7. Натяжение верхней нити слишком сильное.	7. Ослабьте натяжение верхней нити.	Страница 14
Болтающиеся стежки	1. В машину неправильно заправлена нить.	1. Проверить заправку нити.	Страница 11
	2. В корпус шпульки неправильно заправлена нить.	2. Вдернуть нить в корпус шпульки, как показано на картинке.	Страница 10
	3. Неверная комбинация иголка /ткань/нить.	3. Размер иголки должен подходить к ткани и нити.	Страница 7
	4. Натяжение нити неверно.	4. Исправить натяжение нити.	Страница 14

Руководство по устранению неполадок

Проблема	Причина	Исправление	Ссылка
Шов собирается или морщится	1. Иголka слишком толстая для ткани.	1. Выбрать более тонкую иголку.	Страница 7
	2. Длина стежка отрегулирована неправильно.	2. Отрегулировать длину стежка.	Страница 18
	3. Натяжение нити слишком сильное.	3. Ослабить натяжение нити.	Страница 14
Шов морщится	1. Натяжение нити в иголке слишком сильное.	1. Ослабить натяжение нити.	Страница 14
	2. Нить в иголку заправлена неверно.	2. Заправить нить снова.	Страница 11
	3. Иголka слишком тяжелая для ткани, которая шьется.	3. Выбрать иголку, которая подходит для ткани и нити.	Страница 7
	4. Длина стежка слишком длинная для ткани.	4. Сделать стежок плотнее.	Страница 18
Рисунок деформирован	1. Используется неверная прижимная лапка.	1. Выбрать правильную лапку.	--
	2. Натяжение нити в иголке слишком сильное.	2. Ослабить натяжение нити.	Страница 14
Машина заминает	1. Нить попала в захват.	1. Снять верхнюю нить и корпус шпульки, повернуть колесо назад и вперед рукой и убрать остатки нити.	Страница 46
	2. Зубчатые колеса забиты нитевой пылью.		
Машина шумно работает	1. Пух или масло собрались на захвате или на игольнице.	1. Почистить захват и зубчатые рейки, как описано.	Страница 46
	2. Иголka повреждена.	2. Заменить иголку.	Страница 7
	3. Из двигателя исходит небольшой гудящий звук.	3. Нормально.	--
	4. Нить попала в захват.	Снять верхнюю нить и корпус шпульки, повернуть колесо назад и вперед рукой и убрать остатки нити.	Страница 46
	5. Зубчатые рейки забиты тканевой пылью.		
Неравномерные стежки, неравномерная подача	1. Плохое качество нити.	1. Выбрать нить лучшего качества.	Страница 7
	2. Нить неправильно заправлена в корпус шпульки.	2. Снять корпус шпульки, убрать нить и правильно заправить.	Страница 10
	3. Ткань тянется.	3. Не тяните за ткань во время шитья, она должна подаваться машиной.	--
Швейная машина не работает	1. Машина не включена.	1. Включить машину.	Страница 3
	2. Рычаг прижимной лапки поднят.	2. Опустить рычаг прижимной лапки.	Страница 16
	3. Машина не включена в розетку.	3. Вставить вилку машины в электрическую розетку.	Страница 3



Не выбрасывайте электрические приборы как бытовой неотсортированный мусор, используйте отдельные контейнера.

Обратитесь в местные органы власти за информацией касательно доступных систем сборки.

Если электрические приборы выбрасывать на мусорную свалку, опасные вещества могут просочиться в грунтовые воды и попасть в пищевую цепь, нанося вред здоровью и благосостоянию.

При замене старых аппаратов на новые, розничный продавец обязан по закону взять назад бесплатно ваш старый аппарат для утилизации.

