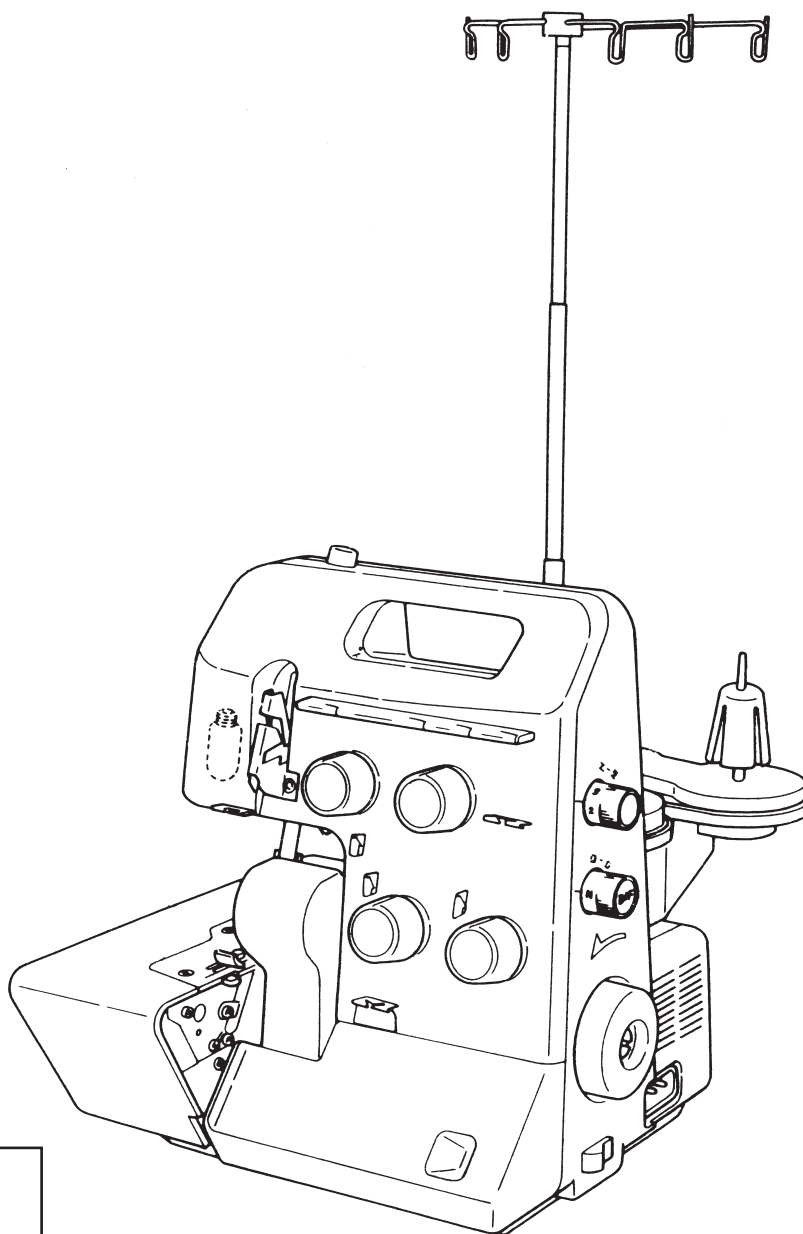


2-х игольная 2/3/4-ниточная краеобметочная
(краеобметочно-стачивающая) машина (оверлок)

MO-654DE/644D

РУКОВОДСТВО ПО ЭКСПЛУАТАЦИИ



Перед началом работы
внимательно прочитайте все
правила техники безопасности.
Храните данное Руководство.

СОДЕРЖАНИЕ

Важные инструкции по технике безопасности ... 1	- Регулятор дифференциальной подачи ткани 5	Пробное шитьё
Детали машины 2	- Регулятор ширины обмётчного стежка 5	- После заправки нитей сделайте пробный шов 9
- Принадлежности 2	- Винт регулировки прижима лапки 5	Натяжение нити 9
Монтаж стойки нитенаправителя 3	- Замена игл 5	Подрубка роликом 10
Пуск машины в эксплуатацию	Заправка нити	Вшивание лент 10
- подключение ножной педали 3	- Подготовка 6	Дифференциальная подача материала 11
- выключатель электропитания и освещения 3	- 1. Нить верхнего петлителя (голубая) 6	Драпировка 11
Эксплуатация и функция	- 2. Нить нижнего петлителя (красная) 7	Роспуск шва 11
- Маховик 4	- 3. Нить правой иглы (зелёная) 7	Обрыв нити при шитье 12
- Как открыть и закрыть крышку петлителя 4	- 4. Нить левой иглы (жёлтая) 8	Закрепочные швы 12
- Как открыть и закрыть крышку стола для материала 4	Обмётка тремя нитями	Техническое обслуживание
- Рычаг подъёма прижимной лапки 4	- Трёхниточная обмётка стежком шириной 4 мм 8	- Замена верхнего ножа 12
- Замена лапки 4	- Трёхниточная обмётка стежком шириной 6 мм 8	- Замена лампочки освещения 12
- Подъём верхнего ножа 4	Как пользоваться 2/3-ниточным конвертером (MO-654DE) 9	- Чистка и смазка 12
- Регулятор нижнего ножа 4		Неисправности и их исправление 13
- Регулятор длины стежка 5		Спецпринадлежности 14

“Важные инструкции по технике безопасности”

При эксплуатации электрической машины необходимо всегда соблюдать основные правила техники безопасности, включая следующие. Внимательно прочитайте все инструкции, прежде чем приступать к эксплуатации машины!

“ОПАСНОСТЬ _____ для защиты от поражения током:”

1. Никогда не оставляйте включённую в сеть машину без присмотра.
2. После пользования машиной или перед её чисткой всегда вынимайте сетевой штеккер машины из розетки электросети.
3. Перед заменой лампочки освещения всегда отключайте машину от сети. (Пользуйтесь только лампочками 15W (120V), 10W (230/240V).


“ВНИМАНИЕ _____ для защиты от ожогов, пожара, поражения током, и травм :”

1. Нельзя пользоваться этой машиной в качестве игрушки. Особую осторожность следует проявлять, когда машиной пользуются дети или когда они находятся рядом с работающей машиной.
2. Машина должна использоваться только по назначению в соответствии с инструкциями, изложенными в данном Руководстве. Следует применять только принадлежности завода-изготовителя, перечисленные в этом Руководстве.
3. Машиной нельзя пользоваться, если неисправен её электрошнур или штеккер, если она неправильно функционирует, в случае её падения или соприкосновения с водой. Отправьте её ближайшему дилеру или в ближайший центр обслуживания на проверку и ремонт, а также для того, чтобы можно было отрегулировать её электрику и механику.
4. Никогда не начинайте работать на машине с засорёнными вентиляционными отверстиями. Регулярно очищайте вентиляционные отверстия машины и ножную педаль от пуха, пыли и остатков ткани.
5. Держите пальцы рук подальше от всех движущихся деталей. Особенно осторожным нужно быть в рабочей зоне иглы и ножей.
6. Пользуйтесь всегда соответствующей игольной пластиной. Применение неправильной пластины может привести к поломке иглы.
7. Не работайте гнутыми иглами.
8. Во время шитья не тяните и не растягивайте материал. Игла может погнуться и сломаться.
9. Поставьте сетевой выключатель машины на «0», если хотите внести изменения в зоне иглы, перед такими операциями, как заправка нити в иглу, замена иглы, заправка петлителя или замена лапки и т.п.
10. Прежде чем снять какую-либо крышку, открыть крышку, чтобы поднять нож или заправить петлитель, смазать машину или произвести другие, выполняемые пользователем изменения, описанные в данном Руководстве, сначала выньте вилку из розетки электросети.
11. Не вводите никаких предметов в отверстия машины.
12. Не эксплуатируйте машину вне помещения.
13. Не эксплуатируйте машину в местах, где пользуются аэрозолями или применяют кислород.
14. Для отсоединения машины от сети, поставьте главный выключатель на «0» и выньте вилку из розетки.
15. Не выгаскивайте вилку из розетки, держась за шнур. Беритесь за вилку и вынимайте её из розетки.
16. Если машина не эксплуатируется, она всегда должна быть отключена от сети, т.е. вилка вынута из розетки.
17. Вилка электрошнура у этой машины поляризована (один штеккер шире другого). Для сокращения риска поражения током она предназначена только для поляризованной розетки электросети и входит в неё только одним способом. Если вилка не вошла полностью в розетку, переверните её. Если она всё равно не входит в розетку, обратитесь к квалифицированному электрику для установки соответствующей поляризованной розетки. Вилку нельзя модифицировать никаким образом. (для UL, CSA).

“ТЕХНИЧЕСКОЕ ОБСЛУЖИВАНИЕ МАШИН С ДВОЙНОЙ ИЗОЛЯЦИЕЙ (Для машин на 230/240 вольт)”

Машина с двойной изоляцией снабжена вместо заземления двумя изоляционными системами.

Средства заземления в машинах с двойной изоляцией нет и его не следует применять. Техническое обслуживание таких машин требует максимального внимания и хорошего знания системы, поэтому заниматься им должен высококвалифицированный персонал. Для технического обслуживания и ремонта пользуйтесь только деталями завода-изготовителя.

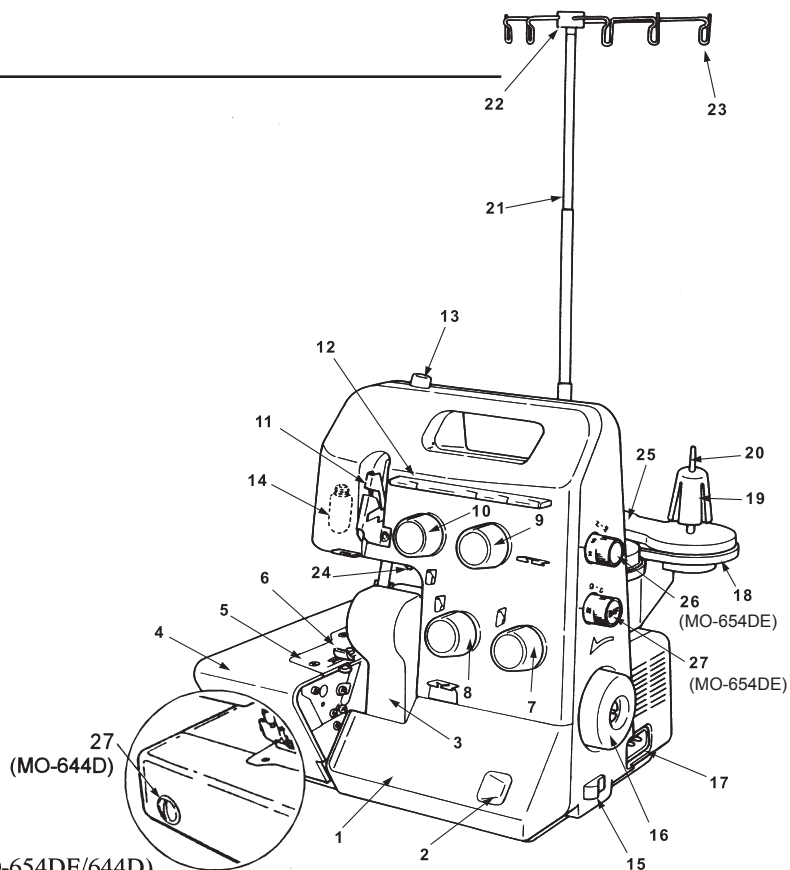
Машина с двойной изоляцией маркируется словом: “Двойная изоляция” или символом 

“ХРАНИТЕ ЭТИ ИНСТРУКЦИИ”

Эта машина предназначена только для использования в быту.

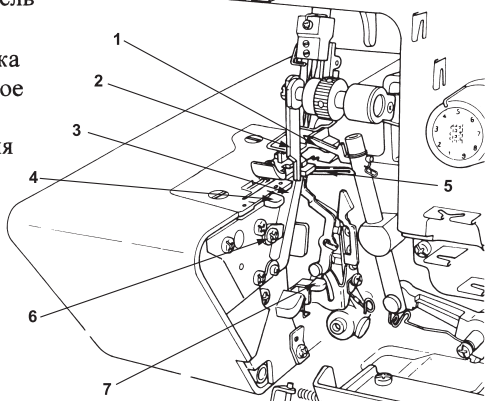
ДЕТАЛИ МАШИНЫ

1. Крышка петлителя
2. Ручка для открывания крышки петлителя
3. Защитная пластина
4. Крышка стола для материала
5. Игольная пластина
6. Прижимная лапка
7. Регулятор натяжения верхней нити петлителя
8. Регулятор натяжения нижней нити петлителя
9. Регулятор натяжения правой игольной нити
10. Регулятор натяжения левой игольной нити
11. Крышка нитепротягивателя
12. Пластина нитенаправителя
13. Регулировочный винт лапки
14. Лампа (внутри)
15. Выключатель электропитания и освещения
16. Маховик
17. Разъём шнура питания
18. Шпулдержатели
19. Глушитель вибрации
20. Катушечный стержень
21. Телескопическая стойка
22. Стойка нитенаправителей
23. Нитенаправитель
24. Рычаг подъёма лапки
25. Полиуретановая плёнка
26. Регулятор длины стежка (MO-654DE)
27. Регулятор дифференциальной подачи материала (MO-654DE/644D)



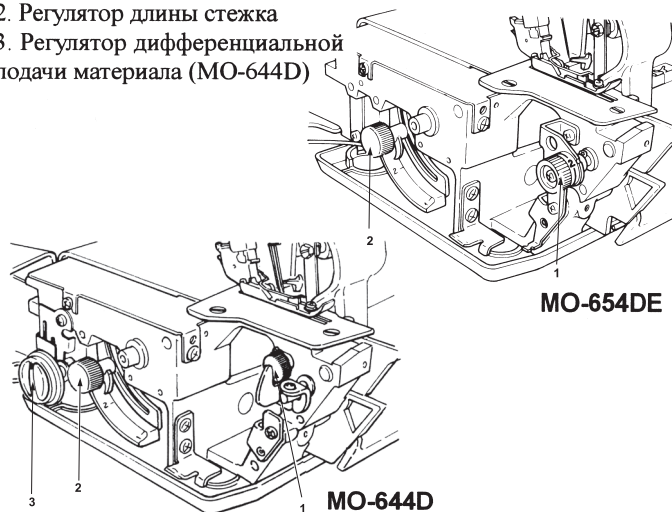
■ Вид с открытой крышкой петлителя

1. Верхний петлитель
2. Верхний нож
3. Нижний нож
4. Регулятор ширины оверлочного стежка
5. Нижний петлитель
6. Установочный винт нижнего ножа
7. Нитезаправочное устройство нижнего петлителя (MO-654DE)



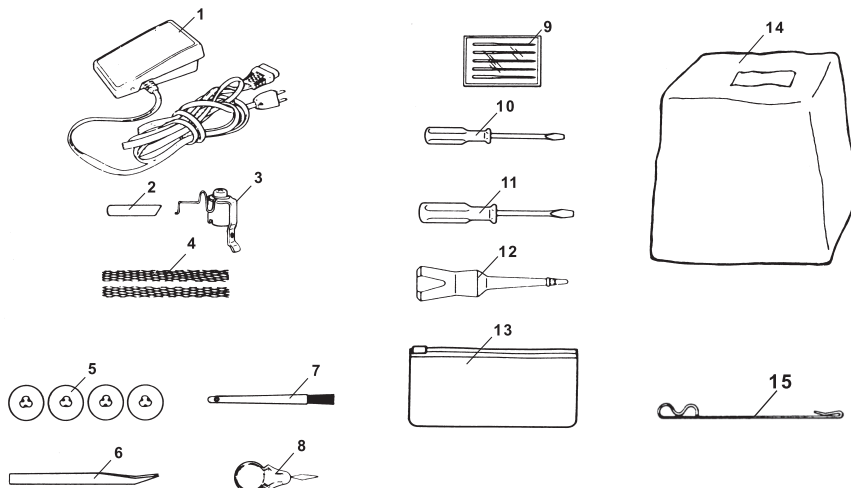
■ Вид с открытой крышкой стола для материала

1. Регулятор нижнего ножа
2. Регулятор длины стежка
3. Регулятор дифференциальной подачи материала (MO-644D)



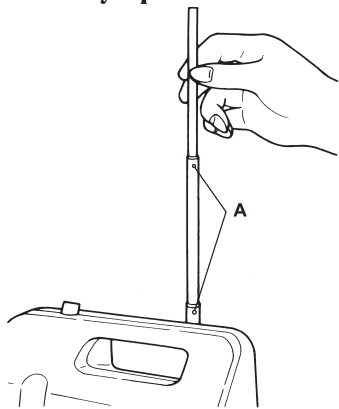
■ Принадлежности

1. Ножная педаль
2. Нижний нож (MO-654DE)
3. 2/3 –ниточный конвертер (MO-654DE)
4. Сетки
5. Колпачки для шпулек
6. Пинцет
7. Кисточка для чистки
8. Нитезаправочное устройство (MO-654DE)
9. Иглы в коробке
10. Маленькая отвёртка
11. Большая отвёртка (MO-654DE)
12. Маслёнка
13. Сумка для принадлежностей
14. Чехол от пыли
15. НИТЕЗАПРАВЩИК ПЕТЛИТЕЛЯ (MO-644D)



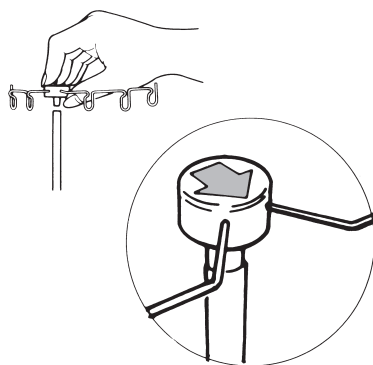
Монтаж стойки нитенаправителя

■ Монтаж шпулярника



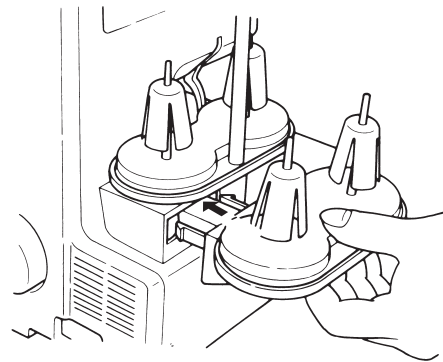
Вытянуть полностью стойку шпулярника. Поворачивайте стойку, пока не раздастся щелчок при срабатывании фиксатора положения (А).

■ Насадить нитенаправитель на стойку держателя



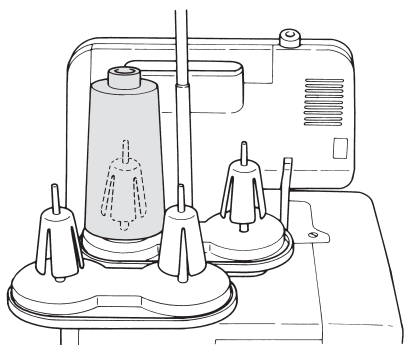
Насадить нитенаправитель на стойку так, чтобы его маркировка в виде стрелки была обращена к Вам.

■ Установка шпулержа持елей

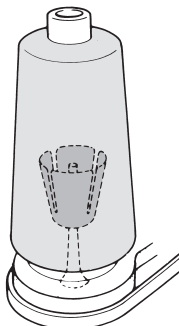


Отдельно упакованный шпулержа持атель (на две катушки) вставьте в направляющую смонтированного закреплённого шпулержа持ателя.

■ Монтаж шпулярника Для оверлочныхшпуль

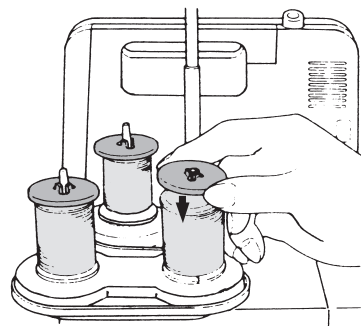


■ Для больших шпуль



Для шпуль с большим внутренним диаметром установите антивибрационные патроны в перевернутом виде.

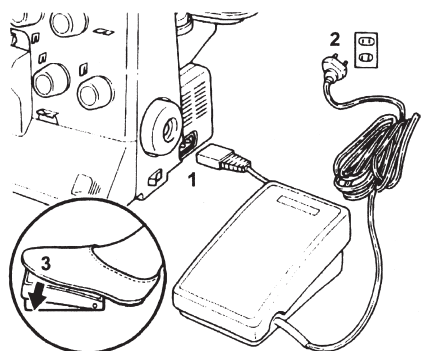
■ Для маленьких домашних катушек



Чтобы пользоваться маленькими домашними катушками, уберите антивибрационные патроны. Насадите катушки на стержни насечкой вниз и в заключение насадите на штифты держателя нитеотводящие колпачки закруглённым внешним краем вниз.

■ Подсоединение ножной педали

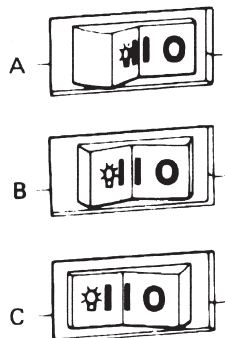
1. Подключить ножную педаль управления к машине, вставив её вилку в (гнездо) разъём машины.
2. Подключить ножную педаль к розетке электросети.
3. Поставить ногу на педаль. При сильном нажатии на педаль скорость машины повышается, при ослаблении давления (лёгком нажатии) скорость снижается.



■ Выключатель электропитания и освещения

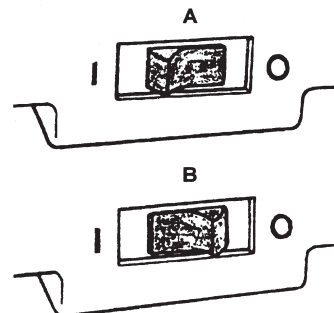
MO-654DE

- А Нажатием выключателя на 0 машина отключается от сети.
 В При установке выключателя на I машина включается и готова к работе.
 С В позиции выключателя *I машина и освещение включены.



MO-644D

- А Выключено
 В Включено, горит лампа подсветки

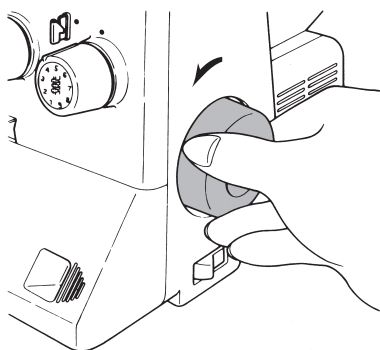


Если машина не используется

1. Выключите выключатель питания и освещения (нажмите на сторону 0).
2. Выньте вилку электрошнура машины из розетки электросети.
3. Не ставьте никаких предметов на ножную педаль.

ЭКСПЛУАТАЦИЯ МАШИНЫ

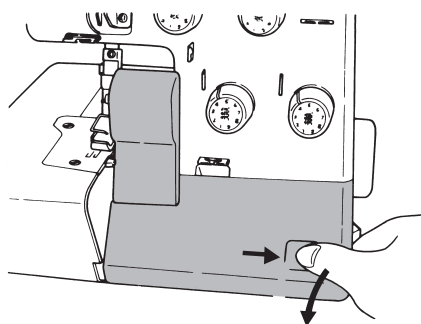
■ Маховик



Маховик вращается против часовой стрелки.

После заправки нити, в начале и конце работы поверните маховик в направлении “на себя”.

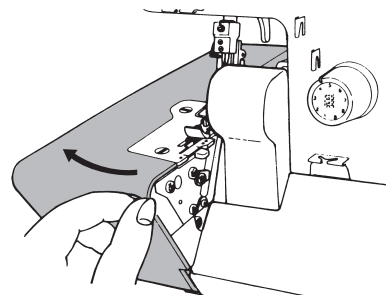
■ Как открыть и закрыть крышку петлителя



Открыть: Чтобы открыть крышку петлителя, толкните ручку вправо и откиньте крышку на себя.

Закреть: Чтобы закрыть крышку петлителя, толкните крышку вверх, нажмите её слегка вправо. Крышка закроется автоматически.

■ Как открыть и закрыть крышку стола для ткани:

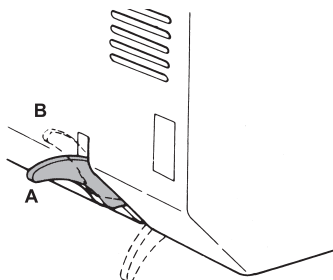


Открыть: Отжать крышку в сторону от машины.

Закреть: Откинуть крышку стола в сторону машины.

⚠ (Внимание) В целях безопасности при открывании крышки петлителя или крышки стола для ткани электропитание автоматически отключается.

■ Рычаг подъёма прижимной лапки. (Подъём лапки с помощью рычага)

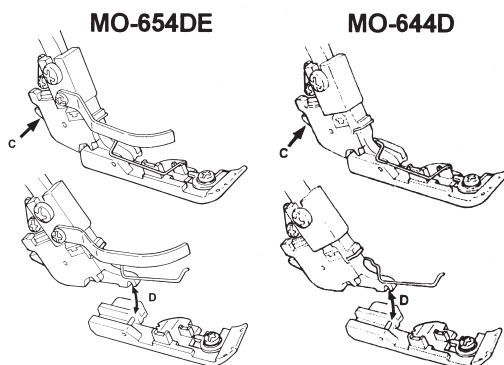


A Для обычных швейных операций (пошив материала средней тяжести) поднимите лапку до позиции A (см. рис.).

B Если Вы шьёте тяжёлый материал, поставьте лапку в позицию B, как показано на рисунке, чтобы увеличить расстояние до игольной пластины.

■ Замена прижимной лапки

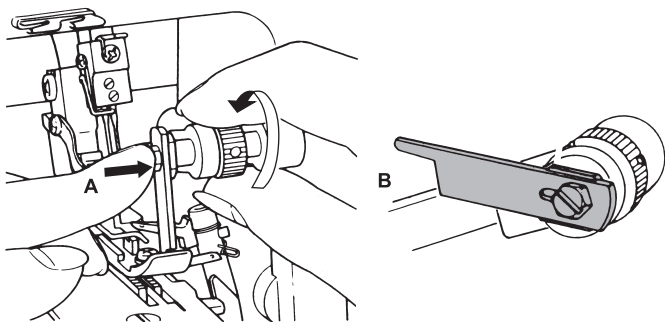
⚠ Обязательно отключите машину от сети выключателем.



1. Поднимите лапку.
2. Вращая маховик, поставьте обе иглы в самое верхнее положение.
3. Нажатием на рычаг (C) (см. рисунок) лапка освобождается.
4. Для снятия лапки рычаг подъёма лапки поставить в самую верхнюю позицию (B). После этого лапка без усилий снимается.
5. Для закрепления вставляемой лапки вставьте её в стержень так, чтобы штифт лапки попал в паз на стержне. При опускании стержня лапка автоматически закрепляется.

■ Как поднять верхний нож

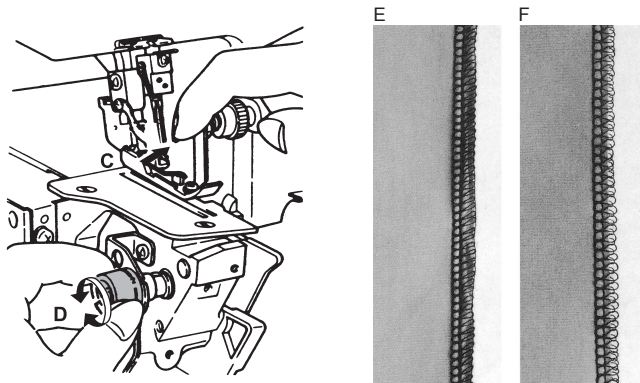
⚠ Обязательно отключите машину от сети выключателем.



1. Поворачивайте маховик, пока верхний нож не поднимется на максимальную высоту. Откройте крышку петлителя.
2. Нажмите вправо на деталь, обозначенную на рисунке буквой A.
3. Продолжайте её нажимать и поворачивайте ручку на правой стороне в направлении, указанном стрелкой.
4. Поворачивайте ручку, пока нож не достигнет положения B.

■ Регулятор нижнего ножа

⚠ Обязательно отключите машину от сети выключателем.



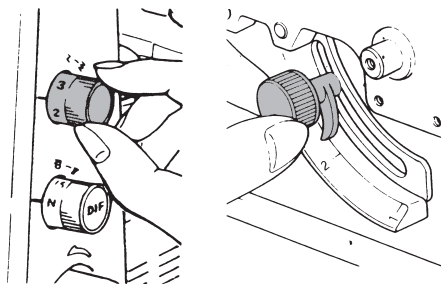
Нажимая на C (см. рис.), поворачивайте регулятор нижнего ножа.
(E) При пошиве материала с закручивающимся краем поставьте регулятор D на меньшую величину шкалы.
(F) Если при работе остающаяся нить слишком длинна для края шьющегося материала, поставьте регулятор на большую величину шкалы.

ЭКСПЛУАТАЦИЯ МАШИНЫ

■ Регулятор длины стежка (для изменения длины стежка)

MO-654DE

MO-644D

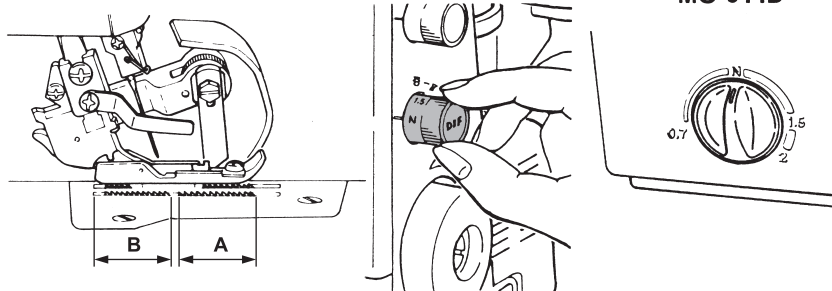


Во время шитья длину стежка можно изменять в диапазоне от 1 до 4.
Для этого поворачивайте регулятор вверх или вниз.
Для обычного оверлочного шва применяйте регулировку от 2 до 3.

■ Регулятор дифференциальной подачи материала (для сборки и растяжения).

MO-654DE

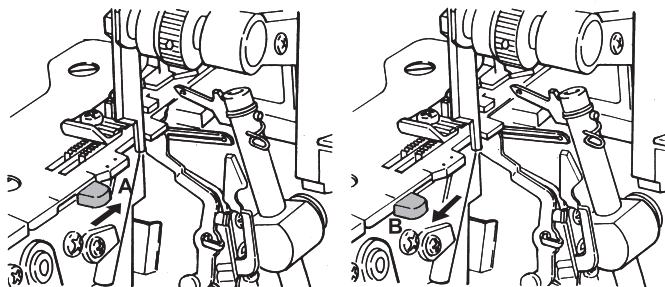
MO-644D



При сборении или растяжении поворачивайте регулятор вверх или вниз.
При дифференциальной подаче материала работают передний (А) и задний (В) транспортер с различной длиной подачи и предотвращают таким образом появление рубчиков или волн при пошиве эластичных материалов.

■ Рычаг выбора ширины стежка (для обметки или подрубки)

Поворачивайте маховик, пока иглы не достигнут верхнего положения.



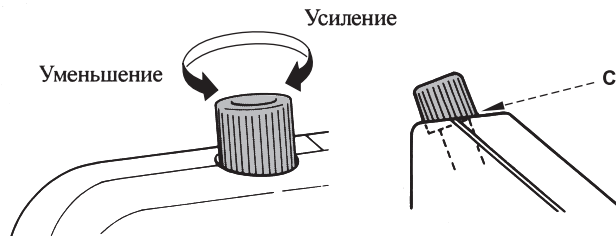
(А) Для обметки

Двигайте рычаг выбора ширины стежка назад до задней красной отметки на игольной пластине.

(В) Для подрубки

1. Тяните рычаг выбора ширины стежка до передней красной отметки на игольной пластине.
2. Регулятор нижнего ножа установите на "1-2".

■ Винт регулировки давления прижимной лапки



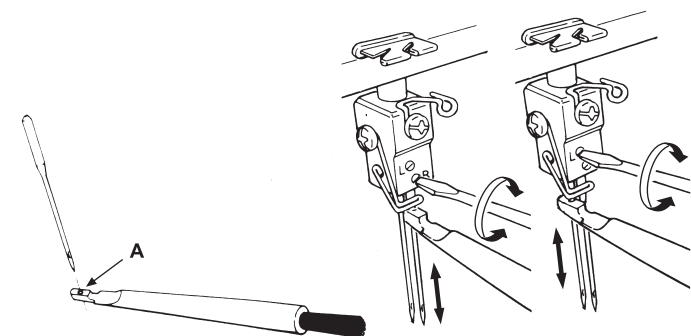
Напряжение нитей отрегулировано уже на заводе-изготовителе. Дополнительная регулировка требуется только при работе со специальными материалами.

- Усилить давление прижимной лапки: Для тяжёлых материалов, таких как деним, твид, грубый лён.
- Уменьшить давление прижимной лапки: Для лёгких материалов, таких как жоржет, багист и трико.
- (С) Стандартная позиция: Место, где нижняя часть колпачка регулятора совпадает с поверхностью крышки.

■ Замена игл ⚠ Обязательно отключите машину от сети выключателем.

Иглу легче заменить, пользуясь отверстием (А) для поддержки иглы у щётки для чистки.

1. Поворотом маховика привести иглы в самое верхнее положение.
2. Перед заменой игл лапку опустить или снять.
3. Пользуясь маленькой отвёрткой ослабьте установочные винты игл и снимите их.
4. Сначала заведите правую иглу плоской стороной колбы назад в иглодержатель и продвиньте её до упора вверх. Крепко затяните установочные винты держателя. Таким же образом вставляется левая игла.



Используемые иглы	Тип иглы	Толщина игл
Правая игла	130/705H	№ 75/11
Левая игла	130/705H (JL x 2)	

- При покупке игл для машины выбирайте типы игл, подобные выше названным.
- Для пошива тяжёлых материалов пользуйтесь с левой стороны иглой типа JL x 2.

ЗАПРАВКА НИТОК

Чтобы швы были красивыми, заправляйте машину нитками внимательно и в правильной последовательности.

■ Подготовка

1. Стойка с нитенаправителем должна быть вытянута на всю длину.
2. Откройте крышку петлителя и крышку стола для материала.
3. Поворотом маховика на себя поставьте иглы в самое верхнее положение
4. Поднимите верхний нож.

■ Последовательность заправки

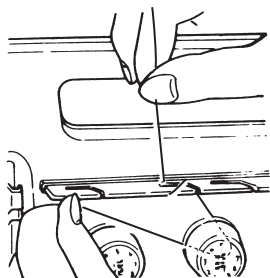
Цветные схемы ясно показывают последовательность заправки. Заправляйте машину нитками в следующей последовательности:

1. Верхняя нить петлителя (синий цвет)
2. Нижняя нить петлителя (красный цвет)
3. Правая игольная нить (зелёный цвет)
4. Левая игольная нить (жёлтый цвет)

В принадлежностях имеются практичные вспомогательные средства, которые упрощают работу, такие как пинцет, устройства для заправки иглы и петлителя.

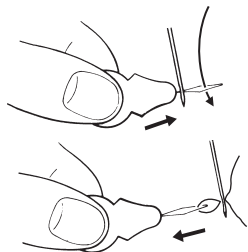
■ Заправка регуляторов натяжения

Чтобы нить правильно легла между дисками регулятора натяжения нити, протягивайте её обеими руками, слегка потягивая.

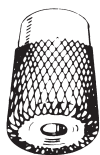


■ Устройство для заправки иглы (MO-654DE)

Вставьте это устройство в ушко иглы или петлителя и втяните нить в заправочное устройство. Затем потяните его назад, пока оно не выйдет из ушка иглы.

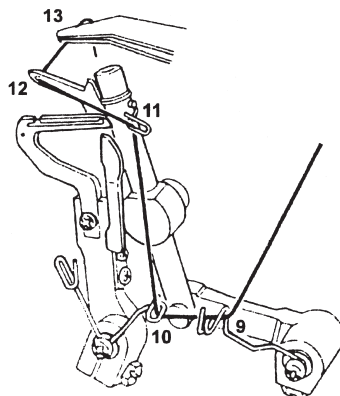
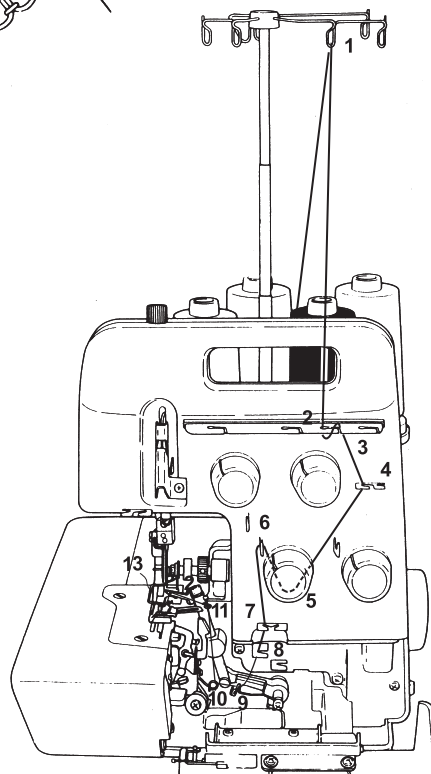
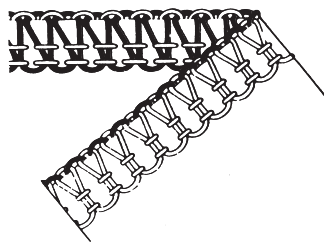


■ Применяйте сетку для сильно скрученной нити



Если сильно скрученная нить закручивается вокруг направителя, надевайте на шпули верхнего и нижнего петлителя сетки, приложенные в принадлежностях.

ЗАПРАВКА НИТОК (1)

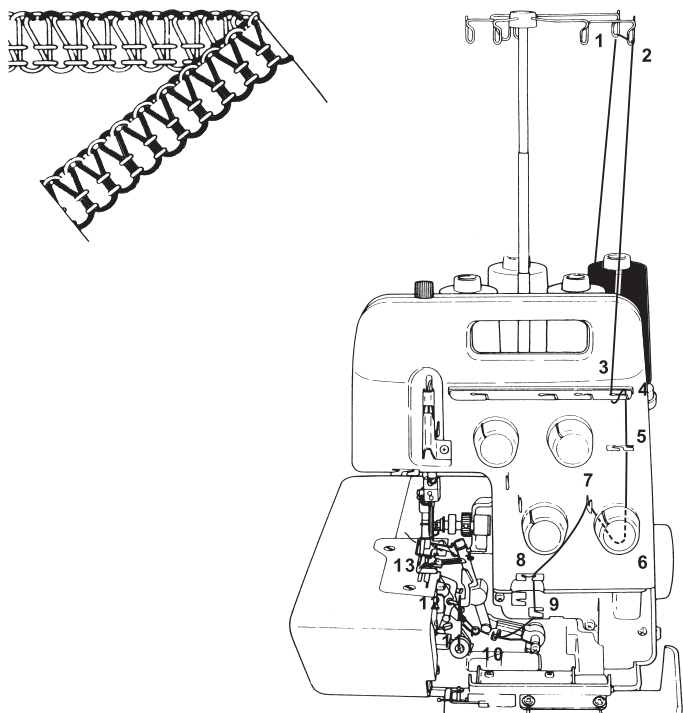


1. Нить верхнего петлителя (синий цвет)

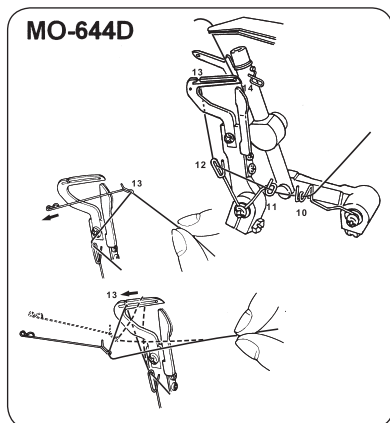
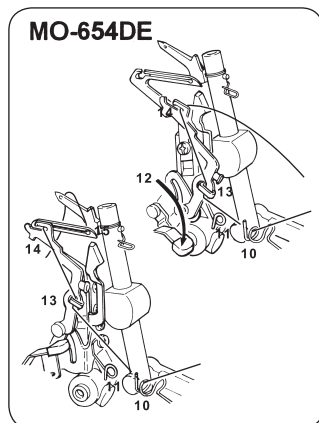
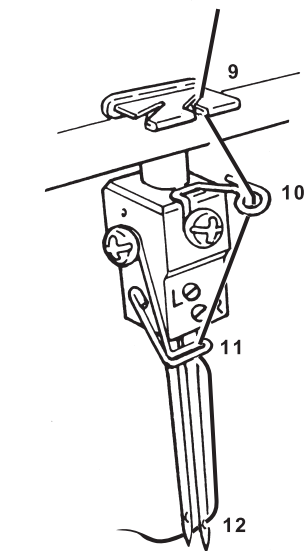
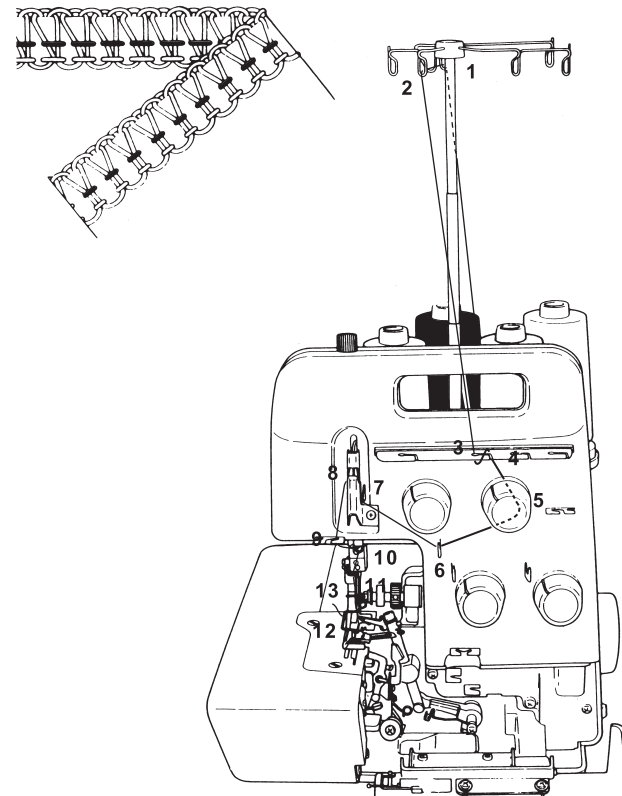
Насадите катушку на штифт держателя под синей отметкой у нитенаправителя на вытяжной стойке.

- (1) Нить подвести к нитенаправителю на стойке.
- (2,3) Провести нить через направляющую планку.
- (4) Подвести нить к направителю.
- (5) Втянуть нить в регулятор натяжения, положив её между дисками.
- (6,7,8,9,10,11) Вести нить по направителям.
- (12) Поворачивая маховик, привести верхний петлитель в самое верхнее положение и втянуть нить в его ушко.
- (13) Вытянуть конец нити длиной приблизительно 10 см., подложить его под лапку, а за лапкой вытянуть.

ЗАПРАВКА НИТОК (2)



ЗАПРАВКА НИТОК (3)



2. Заправка нити нижнего петлителя (красный цвет)

Насадите катушку на штифт держателя под красной отметкой у нитенаправителя на вытяжной стойке

- (1,2) Протянуть нить через нитенаправитель на вытяжной стойке, вложив её сзади и вытянув вперёд.
- (3,4) Провести нить через направляющую планку.
- (5) Вести нить к нитенаправителю.
- (6) Ввести нить в диски регулятора натяжения нити.
- (7,8,9,10,11) Вести нить по направлятелям.

MO-654DE

- (12) Поставить иглы в самое верхнее положение и нажать вниз рычаг устройства автоматической заправки нити.
- (13,14) Заправьте нить в направитель и паз этого устройства. Свободно держите нить в левой руке и поворачивать маховик, пока верхний и нижний петлители не перекрестятся. Рычаг нитезаправочного устройства автоматически вернётся в исходное положение.
- (15) Втяните нить в ушко нижнего петлителя. Отведите нить влево и положите под лапку.

MO-644D

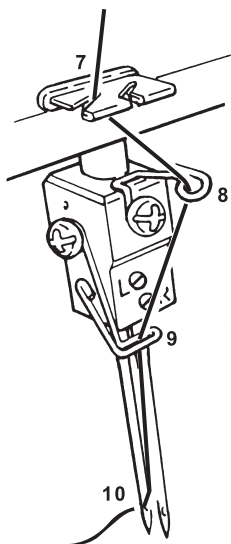
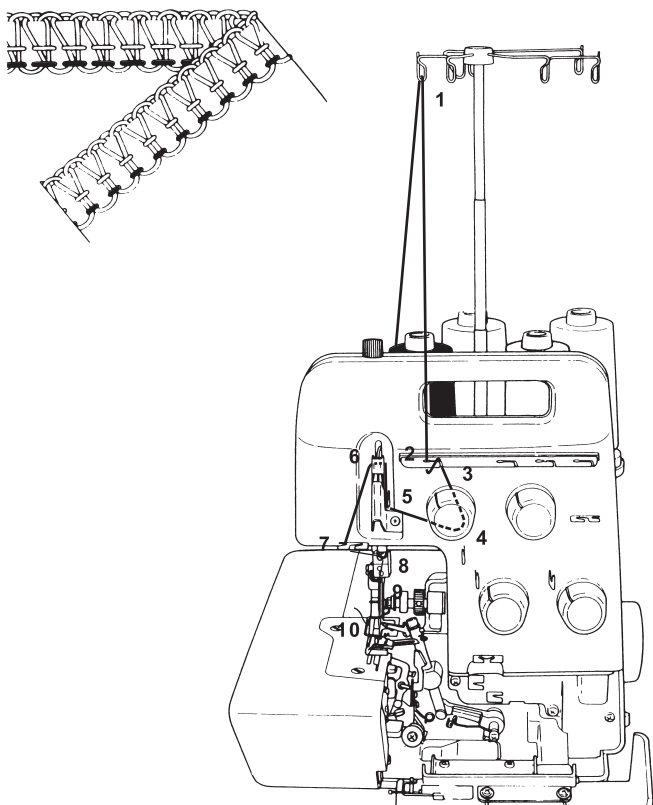
- (13) Протяните нить нижнего петлителя справа налево. Поворотом маховика приведите петлитель в крайнее левое положение. Опустите рычаг нитезаправщика и пропустите нить через нитезаправщик.
- (14) Поднимите рычаг нитезаправщика. Протяните нить петлителя вправо. Поворотом маховика установите петлитель в крайнее правое положение. Заправьте глазок петлителя. Вытянув нить, попустите её через глубокий вырез в нижнем петлители.
- (15) Вытянув черех верхний петлитель около 10 см. нитки, поднимите прижимную лапку, протяните нить под ней и опустите лапку.

· Если нить нижнего петлителя порвётся или выскользнет, отрежьте правую и левую игольные нити у иглы, удалите обрывки нитей. Затем заправьте нижний петлитель и иглы.

3. Нить правой иглы (зелёный цвет)

Насадите катушку на штифт держателя под зелёной отметкой у нитенаправителя на вытяжной стойке.

- (1,2) Протяните нить через нитенаправитель на вытяжной стойке сзади наперёд.
- (3,4) Проведите нить через направляющую планку.
- (5) Ввести нить в диски нитенатяжителя.
- (6,7) Заправлять нить в направители.
- (8) Вложить нить в желобок нитепритягивателя.
- (9) Заправить нитенаправители.
- (10,11) Вложить нить в направители на иглодержателе.
- (12) Повернуть маховик на себя и привести иглы в самое верхнее положение. Заправить правую иглу.
- (13) Положить нитку под лапку и вытянуть за лапкой конец нити длиной ок. 10 см.



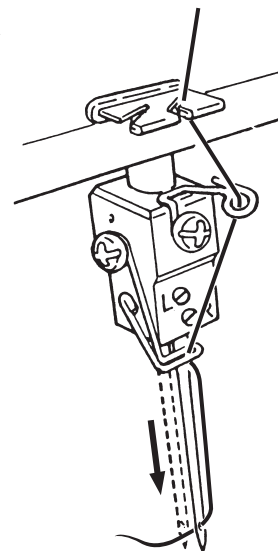
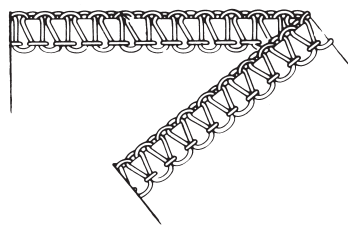
4. Нить левой иглы (жёлтый цвет)

Насадите катушку на штифт держателя под жёлтой отметкой у нитенаправителя на вытяжной стойке.

- (1) Сняв нить со шпули, подведите её к нитенаправителю и проденьте через ушко направителя с жёлтой отметкой.
- (2,3) Заправьте нитенаправитель.
- (4) Заправьте регулятор натяжения нити.
- (5) Заправьте нитенаправитель.
- (6) Вложите нить в желобок нитепритягивателя.
- (7,8,9) Проведите нить через нитенаправители.
- (10) Заправьте левую иглу и вытяните вперёд конец нити длиной ок.10 см.

Закончив заправку, опустите верхний нож и закройте крышку петлителя и крышку стола для материала.

■ Трёхниточный оверлочный шов шириной 4 мм (правая игла) (синий, красный и зелёный цвет)



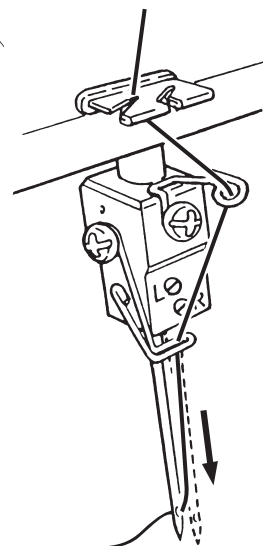
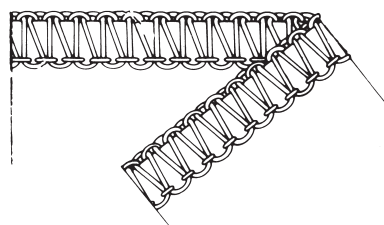
· Уберите левую иглу.

Заправку нитей произвести в следующем порядке:

- (1) Нить верхнего петлителя (синий цвет)
- (2) Нить нижнего петлителя
- (3) Нить правой иглы (зелёный цвет)

· Если машина уже заправлена ниткой левой иглы, отрежьте её и удалите.

■ Трёхниточный оверлочный шов шириной 6 мм (левая игла, синий, красный и жёлтый цвет)



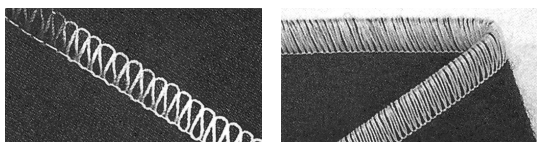
· Удалите правую иглу.

Заправку нити произвести в следующем порядке.

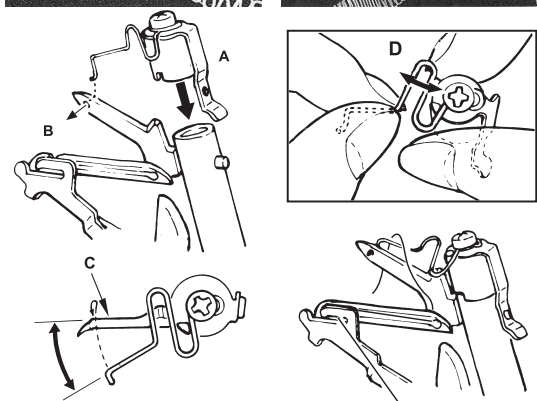
- (1) Нить верхнего петлителя (синий цвет)
- (2) Нить нижнего петлителя (красный цвет)
- (3) Левая игловая нить (жёлтый цвет)

· Если машина уже заправлена правой игловой нитью, её нужно отрезать и нити удалить.

2/3-х-ниточные конвертеры (MO-654DE) / ПРОБНОЕ ШИТЬЁ РЕГУЛЯТОР НАТЯЖЕНИЯ НИТИ / РЕГУЛИРОВКА НАТЯЖЕНИЯ НИТИ



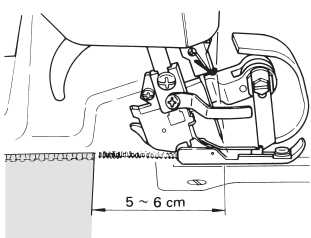
* Это приспособление даёт одноигольной машине возможность выполнять оверлочные или декоративные швы на однослойных материалах, а двухигольную машину делает способной выполнять обмётку как трёхниточный оверлок.



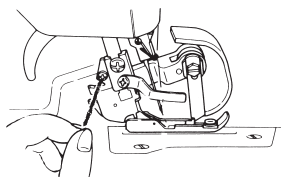
- (1) Удалите нить верхнего петлителя, введите конвертер (имеется в отдельности) в верхнюю часть (А) вала верхнего петлителя, а провод (В) вставьте в отверстие в верхнем петлителе. Верхний петлитель (С): Отжимайте пружинную проволоку назад, пока её верхний конец не сядет в отверстие верхнего петлителя. (D) Если проволока пружинит недостаточно или не вставляется в отверстие верхнего петлителя, выправите погнутую часть проволоки.
- (2) Для заправки нитками головки машины провести нить нижнего петлителя над проволокой конвертера и протянуть под прижимной лапкой.

■ Заправив нити, сделайте пробный образец шитья

Чтобы правильно оценить шов и натяжение нити, сложите пробный образец ткани вдвое.



1. Поставьте все регуляторы натяжения нити на "4".
 2. Убедитесь, что верхний нож опущен (позиция реза).
 3. Поднимите прижимную лапку.
 4. Положите ткань под лапку.
 5. Опустите лапку и шейте.
 6. Заканчивая шить, прострочите 5 - 6 см. за краем ткани, чтобы получить цепочку.
 7. Придерживая ткань одной рукой, набросьте цепочку на отрезатель нити на стержне лапки.
- Установка регуляторов натяжения нити должна соответствовать типу пошиваемого материала и используемых ниток.



■ Регулировка натяжения нити

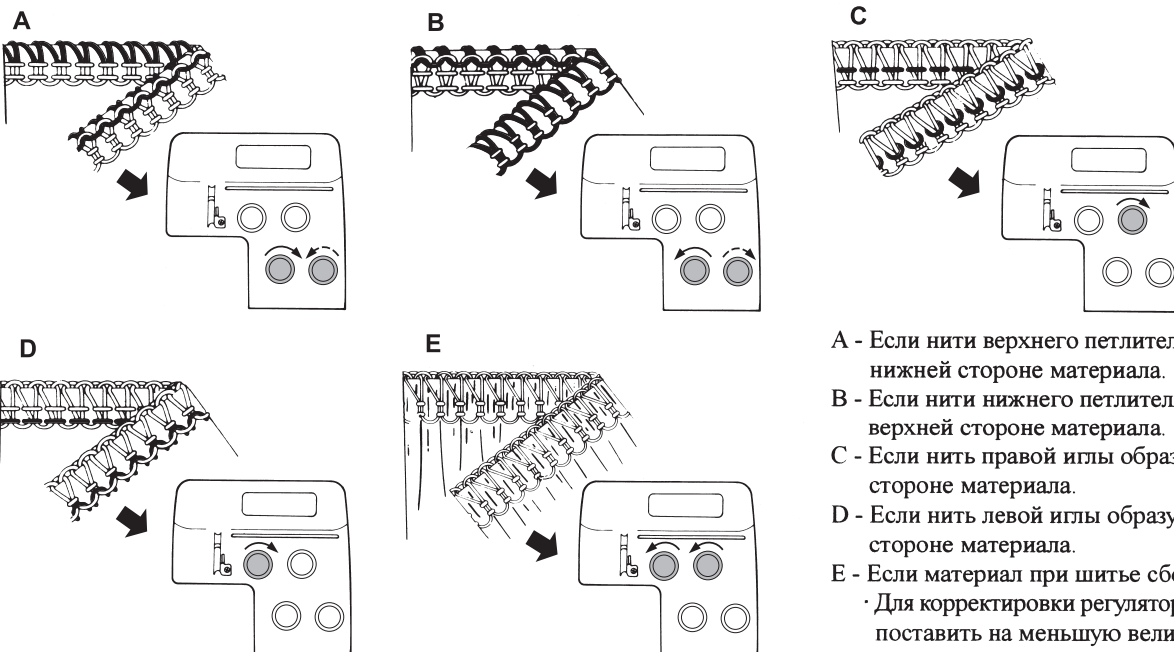
Отклонения от идеального вида стежка можно скорректировать регулировкой натяжения нити (установкой ручек регуляторов на величины от 1 до 9).

		Стандартная установка регулятора натяжения нити
A	Регулятор натяжения нити верхнего петлителя	3 - 5
B	Регулятор натяжения нити нижнего петлителя	3 - 5
C	Регулятор натяжения нити правой иглы	3 - 5
D	Регулятор натяжения нити левой иглы	3 - 5

* Если применяются волокнистые нитки или пряжа из искусственных пушистых волокон, необходимо соответственно регулировать натяжение нити.

■ Регулировка натяжения нити

Поверните ручку регулятора натяжения в направлении, указанном стрелкой и сделайте пробный шов.



- A - Если нити верхнего петлителя встречаются на нижней стороне материала.
 - B - Если нити нижнего петлителя встречаются на верхней стороне материала.
 - C - Если нить правой иглы образует петли на нижней стороне материала.
 - D - Если нить левой иглы образует петли на нижней стороне материала.
 - E - Если материал при шитье сборит, морщит.
- Для корректировки регулятор нижнего ножа можно поставить на меньшую величину шкалы.

ПОДРУБКА РОЛИКОМ / ВШИВАНИЕ ЛЕНТ

Устройство для подрубки роликом

Это устройство встроено в машину. Край материала автоматически скатывается и обмётывается, в результате получается узкий красивый шов.

Подготовка к подрубке роликом

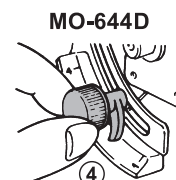
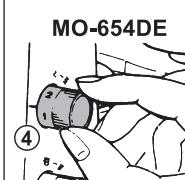
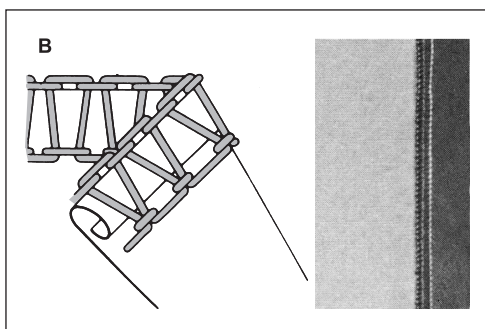
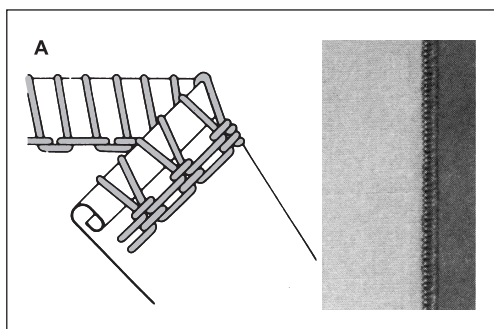
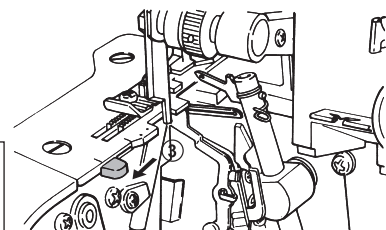
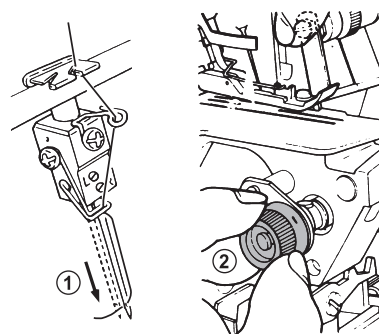
1. Убрать левую иглу и заправить машину для трёхниточной обмётки.
2. Поставить регулятор нижнего ножа на "1".
3. Рычаг установки ширины стежка потянуть вперёд до красной отметки на игольной пластине.
4. Регулятор длины стежка установить, двигая ручку в диапазоне "1 – 1,5".
· Натяжение нитей установить по желанию.

(А) Стежок для подрубки роликом

При работе этим стежком край материала шьётся нитью верхнего петлителя.

(В) Узкий оверлочный стежок

Узкий оверлочный стежок применяется для обычных оверлочных работ при суженной ширине реза.

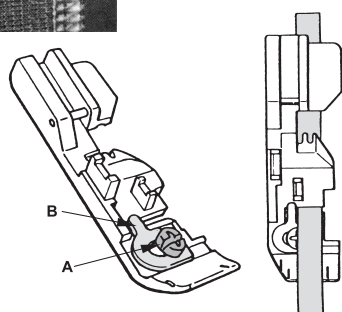
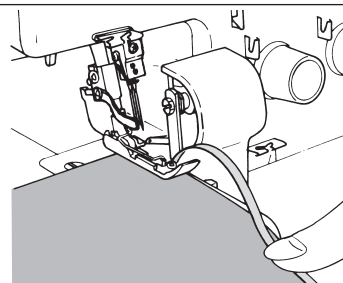
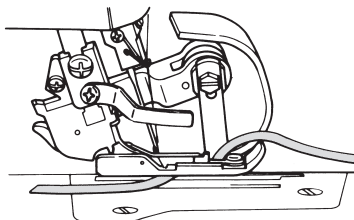
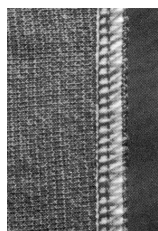


■ Таблица стандартных натяжений нитей для подрубки роликом (подворот края ткани, узкий оверлочный стежок)

- * Натяжение нитей слегка отличается в зависимости от типа материала и ниток.
- * Чтобы получить хорошее качество подрубочного шва с подворотом ткани, пользуйтесь текстурированными нейлоновыми или более тонкими нитками.
- * Пользуйтесь тонкими кручёными нитками (макс. №80)
- * Текстурированные шерстью нейлоновые нитки применяйте только для верхнего петлителя.

Величина на шкале	Для лодрубки роликом			Для узкого оверлочного стежка		
	Правая игла	Верхний петлитель	Нижний петлитель	Правая игла	Верхний петлитель	Нижний петлитель
Крученая нить	4-6	3-5	7-9	4-6	5-7	4-6
Элементарная нить (филамент)	3-5	3-5	6-8	3-5	3-5	3-5
Текстурированная нить		3-5			3-5	

■ Вшивание лент

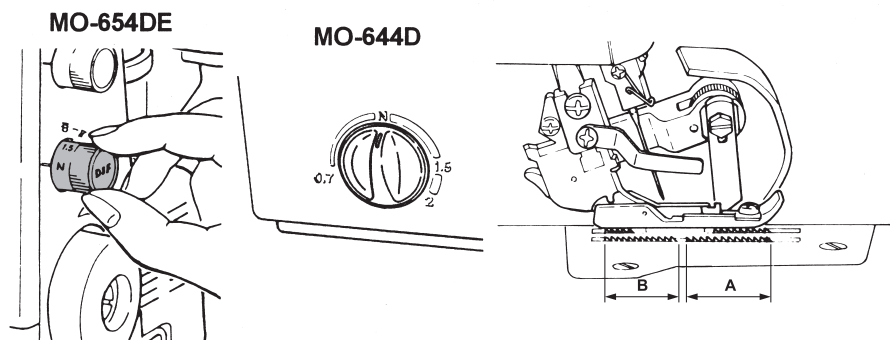


Стандартная прижимная лапка снабжена направителем ленты.

При работе с эластичными тканями, такими, напр. как трикотаж, для усиления плечевых и боковых швов вместе с обмёткой можно пришивать ленту.

1. Поворачивая маховик, установите обе иглы в самое верхнее положение.
2. Поднимите лапку, введите ленту в специальный паз на лапке и снова опустите лапку.
3. Ослабьте установочный винт (А), подгоните направитель ленты (В) к ширине ленты и снова закрепите винт.
4. С помощью маховика проложите два или три стежка.
5. Пошиваемый материал подложите под лапку.
6. Шейте, слегка направляя ленту.

ДИФФЕРЕНЦИАЛЬНАЯ ПОДАЧА ТКАНИ / ДРАПИРОВКА

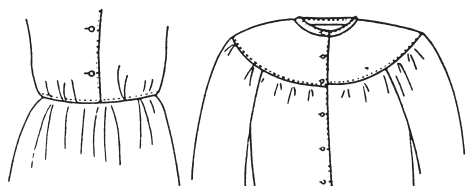


Дифференциальная подача ткани

Сборение и растяжение ткани, возникающие при шитье из-за отклонений длины подачи между транспортёром (А) и транспортёром (В) можно корректировать регулятором дифференциальной подачи ткани. После корректировки продолжайте шить.

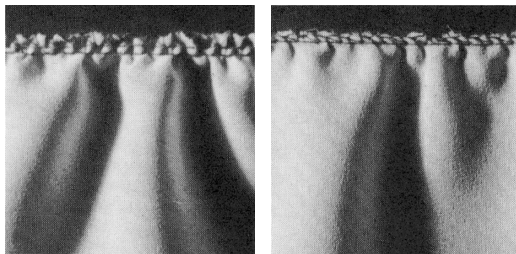
	Ткань обмётана с растяжением (волна)			Ткань обмётана со сборением	
Ткани	Шерстяные вязаные изделия, одежда ручной вязки и другие сильно растягивающиеся материалы	Тонкие трикотажные ткани, одежда из трикотажа, джерси	Тканые материалы	Жоржет, лён, сатин, поплин	
Установочная величина регулятора дифференциальной подачи ткани					
	N → 1.5 - 2	N → 1.5	N	N → 0.7	

■ Драпировка



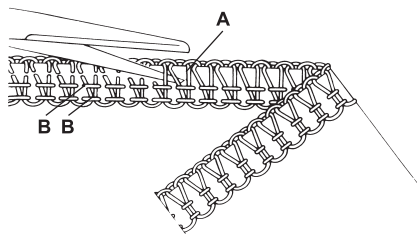
4-х нит. драпировка

3-х нит. драпировка



1. Однослойные материалы из лёгкой ткани можно собрать драпировочным швом.
 2. Поставьте регулятор подачи длины стежка на макс. "4".
 3. Поставьте регулятор дифференциальной подачи материала на "1,5 - 2".
Например: рукава, манжеты, смётывание, кружевные вставки.
- * При шитье без дифференциальной подачи ткани ставьте регулятор на "N".

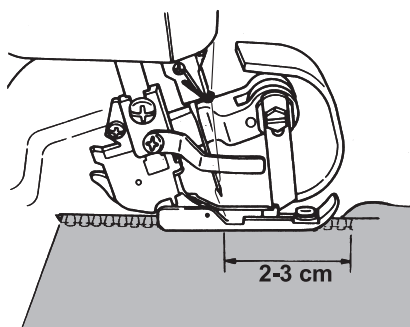
■ Распускание швов



Распускание 4-х- или 3-х-ниточных оверлочных швов.
Отрежьте нитку ножницами у «А» и тяните за нитку (В). Шов распускается.

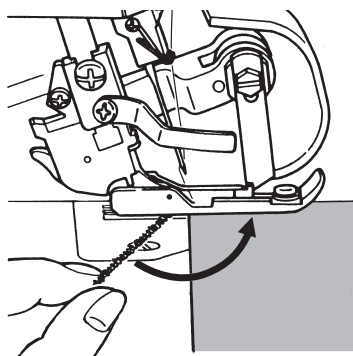
ОБРЫВ НИТИ ПРИ ШИТЬЕ / ЗАКРЕПКА ШВОВ

ТЕХНИЧЕСКОЕ ОБСЛУЖИВАНИЕ



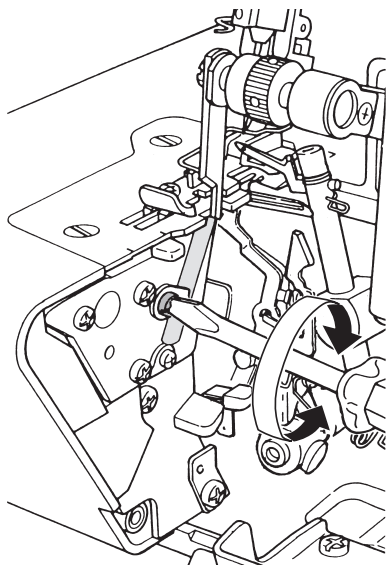
Обрыв нити при шитье

1. Разверните пошиваемый материал под прямым углом и незамедлительно прекратите шить. Затем уберите материал.
2. Заново заправьте машину нитками.
 - Если оборвалась нить нижнего петлителя, отрежьте обе игольные нити у иглы. Удалите нитки, заправьте снова нижний петлитель, а затем иглы.
 - Если оборвалась нить верхнего петлителя, опустите петлитель до самого нижнего положения, затем заправьте нить петлителя.Проведите нить под лапкой и вытяните её позади лапки прибл. на 10 см.
3. Поднимите лапку и положите пошиваемый материал под лапку. Прошейте прибл. 2-3 см по уже выполненному перед обрывом нити шву.



Закрепochные швы

1. В начале шва сделать цепочку длиной 3 – 4 см.
 2. Проложите 2 – 3 стежка по материалу.
 3. Опустите иглу и поднимите лапку.
 4. Растяните цепочку и положите её слева между лапкой и тканью.
 5. Опустите лапку и шейте по цепочке.
- Если цепочка не зашъётся, следите за тем, чтобы цепочка в начале и конце шва была достаточно длинна для завязывания её узелком или протягивания под стежками с помощью штопальной иглы.
- * Если швы перекрещиваются, цепочка закрывается автоматически.

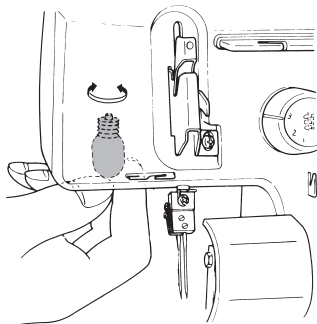


Замена верхнего ножа

Верхний нож изготовлен из специальной высокопрочной стали и замены не требует. Замена нужна только в случае повреждения острия лезвия ножа. Для замены обратитесь к местному дилеру.

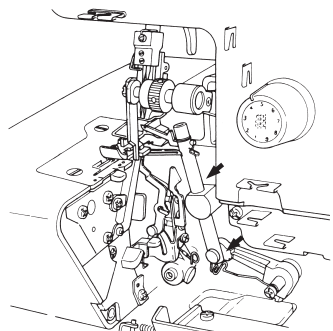
Замена нижнего ножа

- ⚠ Обязательно отключите машину от сети выключателем.
1. Поворотом маховика на себя поставьте иглы в самое верхнее положение.
 2. Поднимите верхний нож.
 3. Большой отвёрткой отвинтите установочные винты пластины-держателя нижнего ножа и выньте нижний нож.
 4. Запасной нож (имеется в принадлежности) вставьте в паз и установите на высоте регулировки вертикального движения нижнего ножа. (Остриё лезвия нижнего ножа подгоняется под поверхность игольной пластины).
 5. Затяните снова установочные винты пластины-держателя нижнего ножа.



Замена лампочки освещения

⚠ Обязательно отключить машину от сети выключателем. Выверните лампочку и замените её на новую. Мощность потребления энергии лампочки 10W (230V, 240V), 15W (120V). Лампочки можно приобрести у местного дилера.



Чистка и смазка

Во время эксплуатации в машине собирается пыль, обрывки ниток и кусочки материала. Эти загрязнения необходимо регулярно удалять. Машина не требует регулярной смазки, так как главные её детали изготовлены из специальных материалов. Достаточно время от времени давать по несколько капель в места на деталях, указанные на рисунке.

Прежде чем звать на помощь: Неисправности и меры по их устранению.

В основе не всех проблем, возникающих во время эксплуатации, лежит технический дефект.

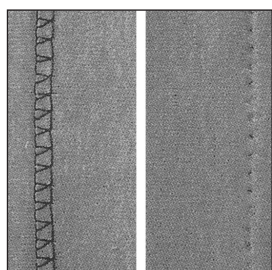
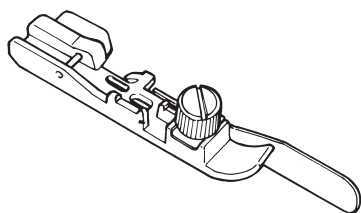
Прежде чем звонить нам, проверьте, нельзя ли решить проблему, руководствуясь ниже следующей таблицей.

Неисправность	Причина	Меры по устранению	Страницы для справки
Транспортёр не двигает ткань	* Давление прижимной лапки слишком слабое.	* Усильте давление лапки поворотом регулятора давления вправо.	5
Ломаются иглы	* Иглы погнуты или затупилось остриё иглы. * Иглы вставлены неправильно. * При шитье ткань слишком сильно растягивается.	* Замените иглы. * Вставьте иглы в соответствии с Руководством. * Слегка придерживайте ткань рукой при шитье.	5 5 -
Обрыв нити	* Машина заправлена нитками неправильно. * Натяжение нити слишком высокое. * Неправильно вставлены иглы.	* Заправьте машину нитками правильно. * Ослабьте натяжение нити. * Вставьте иглы правильно.	6 - 8 9 5
Пропуск стежков	* Иглы погнуты или тупые. * Иглы вставлены неправильно. * Машина заправлена нитками неправильно.	* Замените иглы. * Вставьте иглы правильно. * Заправьте машину вновь и правильно.	5 5 6 - 8
Некачественная строчка	* Неправильно отрегулировано натяжение нити.	* Отрегулируйте натяжение нити соответственно.	9
Швы скручиваются или получаются волнистыми, особенно при пошиве трикотажа.	* Давление прижимной лапки слишком сильное. * Неправильная установка дифференциальной подачи ткани.	* Уменьшите давление прижимной лапки. * Установите дифференциальную подачу ткани на N-2.	5 11
Швы сборят ткань	* Натяжение нити слишком сильное. * Неправильная установка дифференциальной подачи ткани.	* Установите регулятор натяжения нити на меньшую величину. * Установите дифференциальную подачу ткани на 0,7-N.	9 11
Неисправности мотора	* Мотор шумит * Мотор не работает. * Достаточно сильное искрение.	* Замените угольную щётку.	-

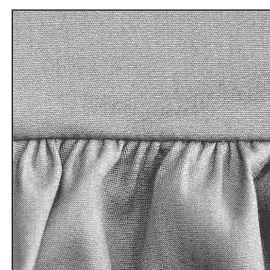
Если проблема не решена выше перечисленными мерами, обратитесь к местному дилеру.

СПЕЦПРИНАДЛЕЖНОСТИ

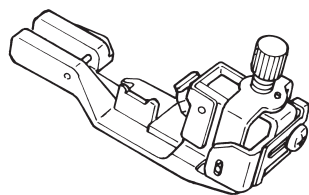
· Лапка для потайной строчки



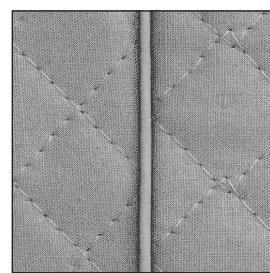
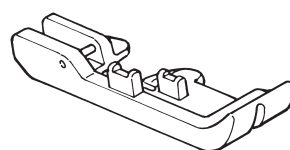
· Лапка для драпировки



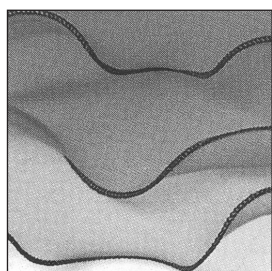
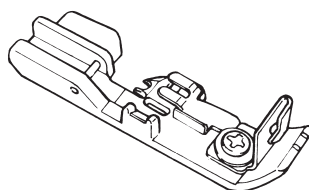
· Лапка для втачивания резинок



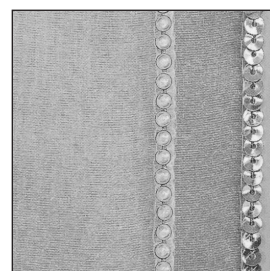
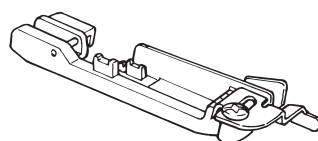
· Рукавная лапка



· Лапка для вшивания шнура



· Лапка для притачивания декоративных круглых деталей (бисера и т.п.)



JUKI®

JUKI CORPORATION

2-11-1, Tsurumaki,
Tama-shi, Tokyo 206-8551, JAPAN
PHONE : (81)42-357-2341
FAX : (81)42-357-2379

Copyright © 2007-2011 JUKI CORPORATION.
All rights reserved throughout the world.

A915065D00C-2



001111